

## Epreuve de Sciences Industrielles B

Durée 6 h

Si, au cours de l'épreuve, un candidat repère ce qui lui semble être une erreur d'énoncé, d'une part il le signale au chef de salle, d'autre part il le signale sur sa copie et poursuit sa composition en indiquant les raisons des initiatives qu'il est amené à prendre.

---

**L'usage de calculatrices est interdit.**

**Aucun document n'est autorisé.**

Composition du sujet :

- 1 cahier contenant une description du support de l'étude et le travail demandé (19 pages), et des documents ressources (15 pages) ;
- 1 cahier réponse de 23 pages **à rendre à la fin de l'épreuve.**

Remarque : À la fin des documents ressources se trouve un tableau récapitulatif des données et des notations principales utilisées dans l'épreuve.

Il est demandé au candidat :

- de formuler toutes les hypothèses qu'il jugera nécessaires pour répondre aux questions posées ;
- de rédiger tous les calculs en **littéral** avant de faire, si elles sont demandées, les applications numériques ;
- d'**encadrer** les réponses finales.

**L'ensemble des réponses sera rédigé exclusivement sur le cahier réponse dans les espaces libres proposés pour chaque question.**

La **présentation**, la lisibilité, l'orthographe, la qualité de la **rédaction**, la **clarté** et la **précision** des raisonnements entreront pour une **part importante dans l'appréciation des copies**. En particulier, les résultats non justifiés ne seront pas pris en compte. L'ensemble des réponses sera rédigé sur les documents réponses dans les espaces libres proposés pour chaque question.

**Tournez la page S.V.P**

(A)

# Etude de préconception d'un épandeur agricole monocoque surbaissé

## I.1 — Contexte

L'entreprise "Deguillaume Authentic", située à Eymoutiers en Haute-Vienne à 40 km de Limoges, conçoit, industrialise et produit depuis 55 ans des machines agricoles (Fig. 1) ou de travaux publics : bennes, bétailières, plateaux fourragers, porte-containers, épandeurs agricoles, ...



Figure 1 – Exemple de matériels agricoles produits par l'entreprise "Deguillaume Authentic".

Son activité historique est la production d'épandeurs agricoles pour lesquels elle propose trois gammes de produits couvrant :

- des capacités de volume utile de 4 à 8 m<sup>3</sup> sur la série à caisse étroite "FOX",
- des capacités de volume utile de 13 à 22,5 m<sup>3</sup> pour la gamme à caisse étroite "FORCE" (Fig. 2),
- des capacités de volume utile de 9 à 33 m<sup>3</sup> pour la gamme à caisse large "FOUDRE".

Pour des raisons de tenue dans les terrains pentus, les gammes à caisse étroite sont les plus appréciées des clients. Pour cette raison, l'entreprise souhaite compléter sa gamme en proposant un nouveau modèle assurant un volume utile de 11 m<sup>3</sup> dans la gamme "FORCE" afin de proposer un produit positionné entre le modèle le plus grand de la gamme "FOX" et le modèle le plus petit de la gamme "FORCE".



Figure 2 – Exemple d'épandeur à caisse étroite "FORCE 20 D" de volume utile 20 m<sup>3</sup>.

### I.1.1 — Présentation d'un épandeur agricole

Les épandeurs permettent le transport de matière (fumier, compost ou amendements du sol) depuis les lieux de stockage, et leur épandage sur les prairies ou les terres cultivées. L'épandeur est une remorque semi-portée à 1, 2 ou 3 essieux, munie d'un fond mouvant et d'organes rotatifs d'épandage appelés couramment "hérissons". Ceux-ci permettent le déchiquetage et l'épandage de la matière par un système de prise de force permettant, en utilisant un arbre directement relié au moteur du tracteur, de transmettre l'intégralité de la puissance de ce dernier à un accessoire connecté. Les épandeurs peuvent recevoir un équipement complémentaire d'épandage à l'arrière pour les amendements pâteux et les boues de stations d'épuration.

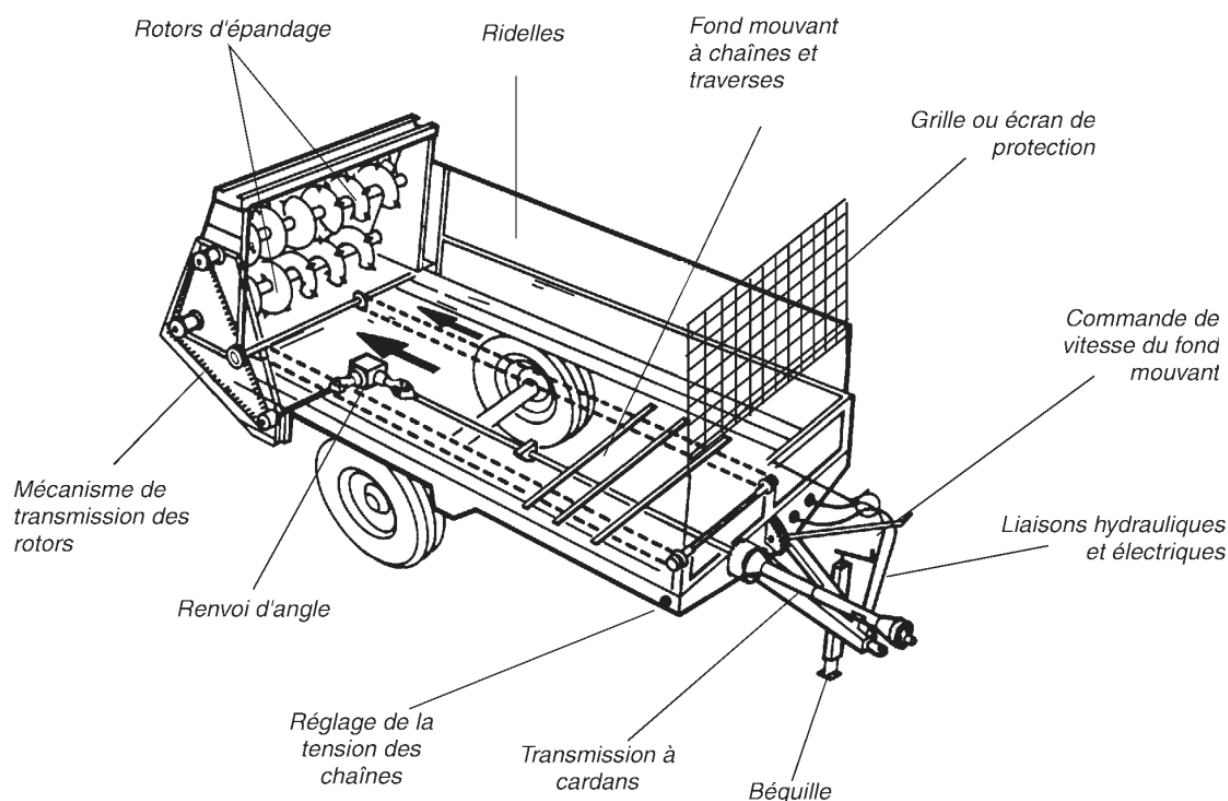


Figure 3 – Schéma de principe d'un épandeur.

Les différents organes composant un épandeur sont (voir Fig. 3) :

- Le fond mouvant qui est un tablier mobile, généralement constitué de 2 à 4 chaînes longitudinales reliées entre elles par des barres métalliques profilées qui se déplacent perpendiculairement au fond de la remorque, de l'avant vers l'arrière, en entraînant la matière à épandre. La vitesse du fond mouvant est réglable et sa transmission peut être actionnée mécaniquement (réducteur ou système à cliquet) ou hydrauliquement (moteur hydraulique et régulateur de débit).
- Les rotors d'épandage qui déchiquent et épandent la matière poussée par le fond mouvant. Ils se composent d'un ou de plusieurs hérissons horizontaux (3 maximum) ou verticaux (jusqu'à 4) de formes très variées : rotors ou vis hélicoïdales munis de dents, couteaux, lames, bêches, ou disques crénelés montés obliquement sur un arbre, ... Par leur fonction, les rotors d'épandage peuvent être à l'origine de projections dangereuses dans toutes les directions.
- La grille ou l'écran de protection, situé à l'avant de la benne, qui retient les projections dangereuses pouvant atteindre la cabine du tracteur, notamment en fin de vidange de l'épandeur. Le danger principal vient des pierres qui peuvent être prises sur l'aire de stockage lors du chargement de la matière à épandre.
- L'arbre de transmission à cardans qui est actionné par la prise de force du tracteur ; il entraîne un renvoi d'angle sous carter étanche, actionnant le système d'épandage et parfois le fond mouvant grâce à une transmission par pignons ou par chaîne. Pour éviter le débrayage de la prise de force dans les virages, l'arbre à cardans doit être équipé d'un double joint de cardans appelé joint "grand angle", placé côté

tracteur.

- Les liaisons hydrauliques qui assurent le freinage hydraulique de l'épandeur et le cas échéant, le basculement de la benne, la commande de la béquille et l'alimentation du moteur hydraulique d'entraînement du fond mouvant.
- Les liaisons électriques qui assurent essentiellement la signalisation.

L'ensemble des épandeurs proposés sur le marché français ont des caractéristiques techniques situées dans les fourchettes suivantes :

- charge utile comprise entre 2 et 30 tonnes ;
- largeur d'épandage comprise entre 2 et 20 mètres ;
- débit d'épandage compris en 0,5 et 10 tonnes/minutes.

### **I.1.2 — Présentation de la gamme “FORCE” de l'entreprise “Deguillaume Authentic”**

Les épandeurs de la gamme “FORCE” sont des épandeurs à caisse étroite monocoque surbaissée équipés de rotors d'épandage verticaux (Fig. 4).



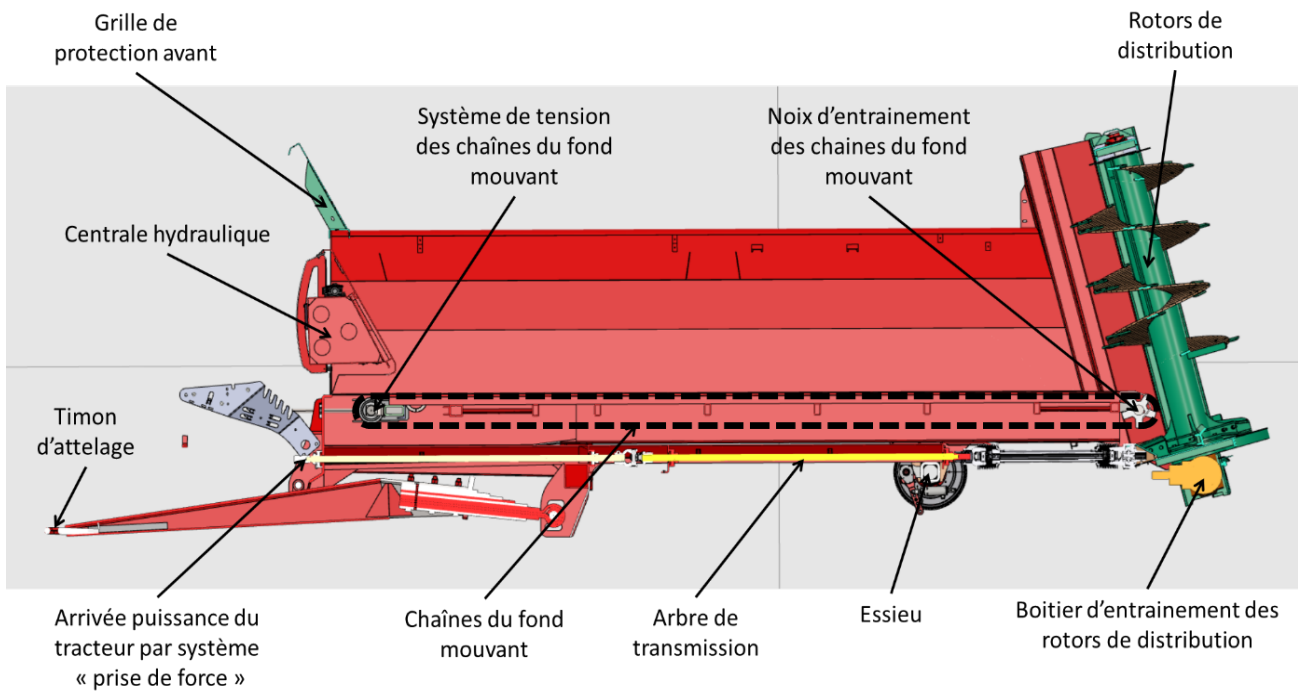
**Figure 4** – Gamme “FORCE” munie de rotors d'épandage verticaux ou “hérissons”.

Les différents éléments techniques assurant un fonctionnement correct du produit sont présentés sur la Fig. 5. L'épandeur est attelé au tracteur (à l'image d'une remorque) par le timon d'attelage. La transmission de la puissance nécessaire à l'entraînement des différents éléments mécaniques et hydrauliques est assurée par l'arbre de transmission qui est relié à la prise de force du tracteur.

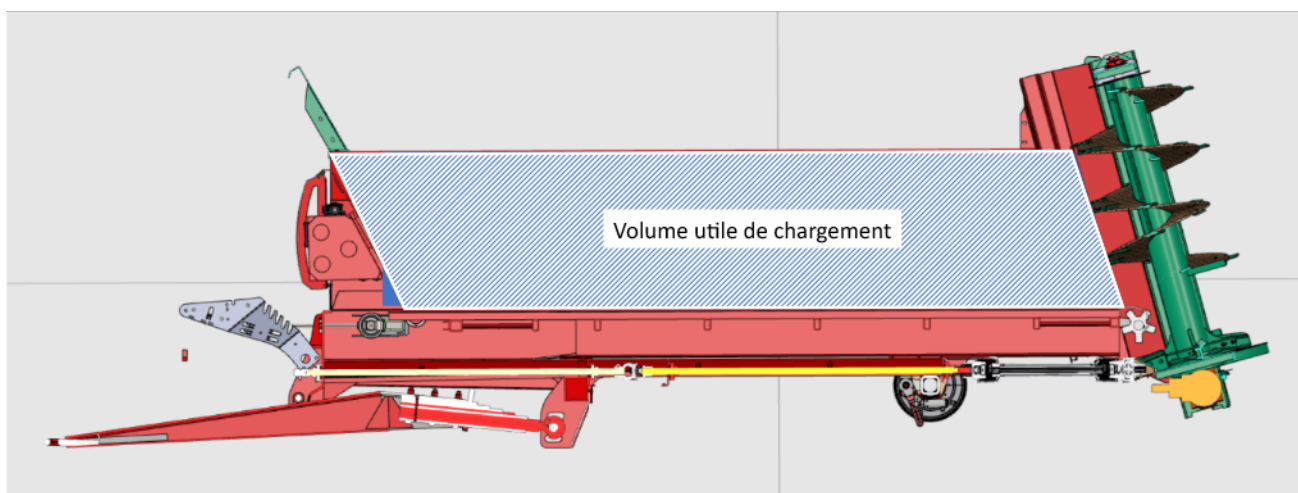
Les rotors de distribution sont mis en mouvement par un boîtier d'entraînement qui reçoit la puissance depuis l'arbre de transmission, l'adapte et la transmet ensuite aux deux rotors de distribution verticaux.

Le fond mouvant est composé de deux chaînes sur lesquelles sont fixées des traverses mobiles. Il est mis en mouvement par un moteur hydraulique alimenté par la centrale hydraulique qui produit un mouvement de rotation continue. Ce mouvement, après avoir été adapté par un système de réducteurs, est transmis aux noix d'entraînement des chaînes du fond mouvant. Ces dernières forment une boucle fermée entre les noix d'entraînement et les poulies du système de tension. Un essieu freiné permet d'assurer la mobilité de l'épandeur une fois ce dernier attelé au tracteur.

Le volume utile de chargement est la zone située à l'intérieur de la caisse étroite entre l'avant de cette dernière et les rotors de distribution, comme illustré sur la Fig. 6.



**Figure 5** – Présentation des éléments techniques de l'épandeur étudié.



**Figure 6** – Volume utile de l'épandeur.

### I.1.3 — Cahier des charges partiel de l'épandeur à développer

L'environnement principal de l'épandeur "FORCE" à développer est présenté à l'aide du diagramme de contexte de la Fig. 7. Des éléments complémentaires sont reportés dans les Documents Ressources en Fig. 13, 14, 15.

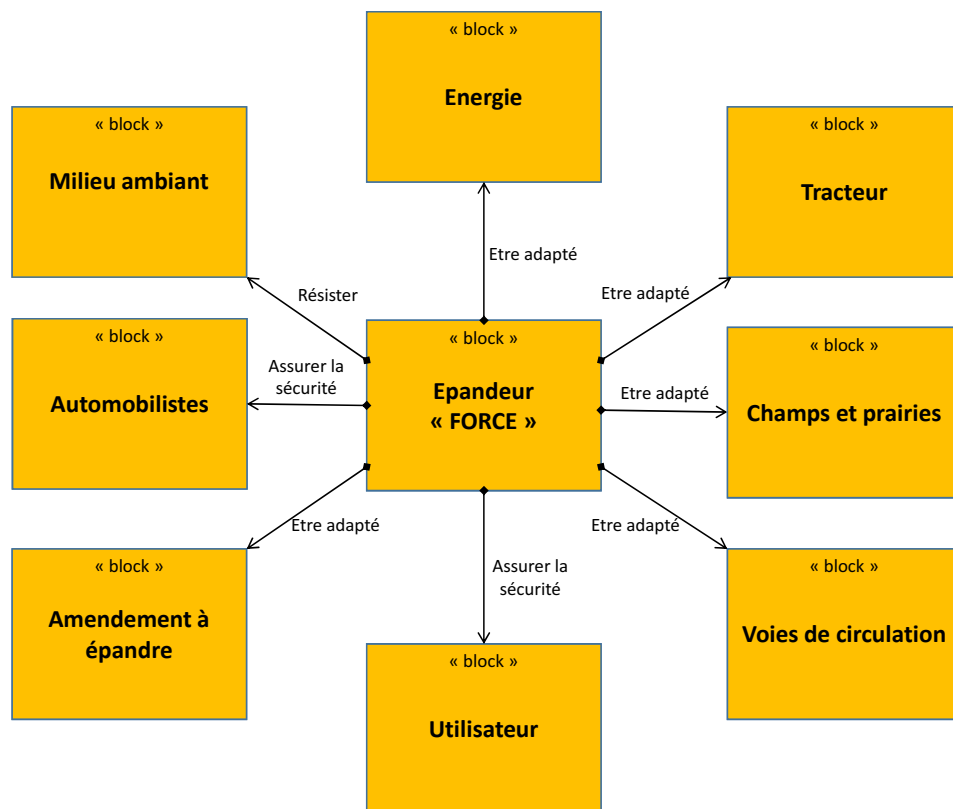


Figure 7 – Diagramme de contexte.

### I.1.4 — Présentation du travail demandé

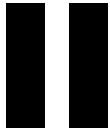
#### Travail demandé

Ce sujet comporte trois parties indépendantes, elles-mêmes constituées de nombreuses questions qui peuvent être traitées séparément :

- la Partie II.1 (durée conseillée entre 0h45 et 1h15) se concentre sur l'optimisation de la position de l'essieu de l'épandeur ;
- la Partie II.2 (durée conseillée entre 2h et 2h15) porte sur le dimensionnement de la motorisation et de la chaîne de transmission de puissance au fond mouvant de l'épandeur ;
- la Partie II.3 (durée conseillée entre 2h et 2h15) se concentre sur le dimensionnement de la chaîne de transmission de puissance des rotors de distribution.

Une lecture préalable du sujet complet est vivement conseillée (durée indicative 30 min).

**Applications numériques :** dans le domaine des Sciences Industrielles, le fait de savoir calculer et analyser les valeurs des grandeurs utiles au dimensionnement est aussi important que celui de savoir déterminer leurs expressions littérales. C'est pourquoi, une attention toute particulière sera accordée à la réalisation des applications numériques. Pour réaliser celles-ci sans l'usage d'une calculatrice, le candidat pourra faire des approximations de bon sens, qui conduiront éventuellement à une erreur relative de quelques pourcents sur le résultat final, tolérée par le correcteur.



## Consignes spécifiques

Sur le cahier réponse, les réponses seront fournies dans les limites des cadres prévus pour chaque question. Compte tenu de l'interdiction d'utiliser toute calculatrice, les calculs seront réalisés de manière approchée. Il sera tenu compte, dans la notation, de la clarté et de la concision des réponses. Les schémas doivent être lisibles, précis, et respecter la normalisation en vigueur. Les écritures au crayon ne seront pas acceptées. La qualité de l'écriture, de l'orthographe et de la syntaxe sera prise en compte dans l'évaluation.

La partie "notice justificative" est composée de plusieurs sous-parties comprenant des questions indépendantes.

## II.1 — Optimisation de la position de l'essieu

### II.1.1 — Respect du report de charge sur l'attelage du tracteur

Afin de conserver une maniabilité optimale (Exigence 4.1 de la Fig. 14 des Documents Ressources) de l'ensemble tracteur-épandeur pour permettre à l'attelage de manœuvrer dans les passages étroits, il est important de conserver le rayon de braquage le plus faible possible. Une étude cinématique (non abordée dans cette épreuve) montre que pour diminuer ce rayon de braquage, il est souhaitable de rapprocher le plus possible l'essieu vers l'avant de l'épandeur. Toutefois, la position de l'essieu de l'épandeur doit également permettre de respecter le report de charge sur l'attelage afin d'éviter le soulèvement ou le basculement du tracteur, en particulier lorsque l'épandeur est chargé au maximum de sa capacité. Enfin, le choix de la position optimale de l'essieu doit aussi assurer une traction maximale au tracteur. Cette partie de l'étude vise donc à étudier cette dernière relation afin de permettre un choix de conception optimal de la position de l'essieu.

Il est précisé que :

- Afin de respecter les normes de circulation sur les voies françaises, la largeur totale de l'épandeur ne doit pas dépasser  $l_{\text{norme}}=2500$  mm (Exigence 5.1 de la Fig. 15 des Documents Ressources), ce qui inclut les pneumatiques de largeur  $l_{\text{pneu}} = 420$  mm et un jeu entre la coque et chaque roue  $j_{\text{roue/coque}} = 80$  mm ;
- La hauteur de la zone utile de chargement est égale à  $h_{\text{utile}} = 1,5$  m pour permettre un chargement aisé avec un chargeur levant à 4m de hauteur (Exigence 3.1 de la Fig. 15 des Documents Ressources) ;
- Les parois latérales de la zone de chargement peuvent en première approximation être considérées comme verticales et d'épaisseur négligeable.
- Le volume utile, noté  $V_{\text{utile}}$ , est fixé par l'Exigence 1.2 (Fig. 15 des Documents Ressources) telle que  $V_{\text{utile}} = 11$  m<sup>3</sup>.

#### Question 1

Donner l'expression de la largeur utile maximale, notée  $l_{\text{utile}}^{\text{max}}$  de la caisse de chargement. Calculer sa valeur en mm.

#### Question 2

En déduire l'expression de la longueur utile  $L_{\text{utile}}$  de la caisse permettant le volume utile de chargement souhaité, en respectant les données de la Fig. 8 et la largeur maximale de la caisse trouvée à la question précédente.

La Fig. 16 des Documents Ressources présente le tracé des fonctions trigonométriques usuelles. Calculer la valeur de  $L_{\text{utile}}$  en mm.

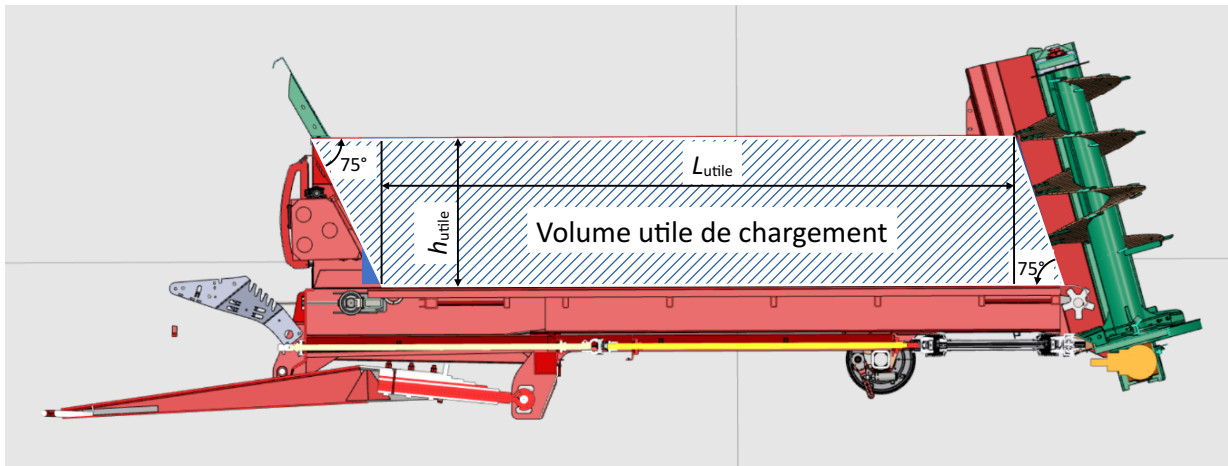


Figure 8 – Géométrie du chargement utile.

Pour la suite du sujet, il est décidé d'utiliser une longueur utile de 5m.

Une modélisation plane paramétrique du système est présentée sur la Fig. 17 des Documents Ressources. Le système d'épandage est supporté par le tracteur *via* la liaison avec le timon réalisée en *A* et supposée rotuler librement. Le timon est également en liaisons pivot avec la benne aux points *B* et *C*. La benne est quant à elle en liaison avec l'essieu supportant les roues (non motorisées) qui reposent sur le sol en *K*. Dans cette modélisation, on suppose la liaison en *K* entre le sol et les pneumatiques est de type ponctuelle parfaite, générant une résultante d'effort du sol sur les pneumatiques purement verticale et dirigée vers le haut. Les distances horizontales sont indiquées sur la figure. On note  $\lambda$  la distance horizontale entre *A* et *K*, qui permet de positionner l'essieu. On note également  $\Delta$  la distance horizontale entre *A* et *B*, qui permet de paramétrer la longueur du timon.

Afin d'améliorer les performances du tracteur, il est conseillé d'obtenir la meilleure adhérence possible, ce qui est possible en augmentant la force que l'épandeur exerce sur le tracteur en *A*. Afin de ne pas déstabiliser le tracteur, les normes de sécurité limitent cependant cette force à un maximum de 30000 N, assorti d'une marge de sécurité de 5%. Dans cette partie, il est proposé d'étudier l'influence de la longueur du timon, ainsi que la position de l'essieu, afin de maximiser l'effort en *A* tout en respectant la force maximale imposée par la norme ainsi que d'autres contraintes techniques imposées par le fonctionnement.

Les hypothèses sont les suivantes :

- L'étude est menée en statique dans le plan  $(\vec{x}, \vec{y})$  tel qu'indiqué sur la Fig. 17 des Documents Ressources. Dans les calculs, on utilisera la valeur  $g = 10 \text{ m.s}^{-2}$  pour l'accélération de la pesanteur.
- Les masses du timon, du distributeur, de l'essieu sont négligées devant la masse de matière chargée dans la benne - appelée *charge utile* - et la masse de la benne à vide. La masse de matière à épandre, s'appliquant au point  $G_{\text{mat.}}$ , correspond à la charge utile maximale, notée  $M_{\text{mat.}} = 9 \text{ t}$ . La masse de la benne, s'appliquant au point  $G_{\text{benne}}$ , est notée  $M_{\text{benne}} = 4 \text{ t}$ . Le total de ces masses s'exerce au point  $G_0$  tel que :

$$\overrightarrow{G_{\text{mat.}} G_{\text{benne}}} = 3.25 \overrightarrow{G_{\text{mat.}} G_0}$$

- Quels que soient les résultats trouvés précédemment, on utilisera les données géométriques fournies sur la Fig. 17 des Documents Ressources.

De manière générique, on notera  $\vec{F}_M$  une force extérieure au système isolé s'exerçant au point *M*, et par extension  $F_M$  désignera sa norme.

**Question 3** Justifier la position du point  $G_0$ .  
Justifier l'hypothèse d'effort vertical en *K*.

On isole l'ensemble constitué de : la benne, l'essieu, les roues, le distributeur, le timon, la matière à épandre.

**Question 4** Faire le bilan des actions mécaniques extérieures s'exerçant sur l'ensemble isolé. Préciser notamment le point d'application, la direction et le sens des actions mécaniques recensées.



**Question 5**

Énoncer le(s) théorème(s) nécessaire(s), ainsi que leur(s) composante(s) utile(s), nécessaires pour déterminer l'expression analytique des actions mécaniques exercées par le sol et le tracteur sur l'ensemble isolé.

Écrire les équations issues de ces théorèmes.

Discuter si le problème pourra être résolu sans l'introduction d'hypothèses supplémentaires.

**Question 6**

Déduire des équations précédente l'expression de la force  $F_A$  en fonction des masses  $M_{\text{mat}}$  et  $M_{\text{benne}}$ , de  $g$ , des dimensions  $\lambda$  et  $\Delta$ .

Déduire des équations précédente l'expression de la force  $F_K$  en fonction des masses  $M_{\text{mat}}$  et  $M_{\text{benne}}$ , de  $g$ , des dimensions  $\lambda$  et  $\Delta$ .

Afin de faciliter le choix des dimensions  $\lambda$  et  $\Delta$ , l'évolution de  $F_A$  en fonction de la longueur  $\lambda$  est représentée pour différentes valeurs de  $\Delta$  sur la figure du Cahier Réponse à la question 7.

**Question 7**

Pour une longueur de timon fixée  $\Delta$ , comment évolue la force sur l'attelage en fonction de la distance  $\lambda$  entre l'attelage et l'essieu ? En expliquer les raisons.

En vue de favoriser l'adhérence du tracteur, comment faut-il disposer l'essieu de l'épandeur ?

Tracer sur le document réponse la courbe représentant la contrainte imposée par le report de charge maximum. Hachurer la zone du graphique ne respectant pas cette contrainte.

Pour éviter l'interférence entre les éléments de l'épandeur et ceux du tracteur, le cahier des charges impose une valeur  $\Delta > 1.4 \text{ m}$ . Plusieurs longueurs de timon sont représentées sur la figure du Cahier Réponse à la question 7.

**Question 8**

Quelles contraintes limitent les valeurs de  $\Delta$  à des valeurs maximales et minimales ?

Tracer sur le document réponse la courbe représentant la contrainte imposée par la condition précédente. Hachurer la zone du graphique ne respectant pas cette contrainte.

**Question 9**

Compte tenu des éléments précédents, expliquer comment peut être fait le choix des dimensions  $\lambda$  et  $\Delta$  pour la conception.

Effectuer une construction graphique sur la figure du Cahier Réponse (à la question 7) et proposer une valeur de  $(\lambda, \Delta)$  de fonctionnement "optimal" respectant les contraintes énoncées.

Pour la valeur de  $\Delta$  proposée, peut-on dépasser la valeur de  $\lambda$  proposée ? Expliquer.

**II.1.2 — Vérification de la résistance du timon**

Dans la suite, afin de rester conservatif et dans le cadre d'une étude préliminaire, on se placera avec les valeurs suivantes quels que soient les résultats trouvés précédemment :  $\Delta = 1.6 \text{ m}$  et  $\lambda = 5.5 \text{ m}$ . Dans ces conditions, on adoptera également les expressions suivantes pour les forces s'exerçant sur le système en  $K$  et  $A$  :

$$F_K = \frac{4}{5}(M_{\text{mat.}} + M_{\text{benne}}) g$$

et

$$F_A = \frac{1}{5}(M_{\text{mat.}} + M_{\text{benne}}) g$$

Le timon est le sous-système permettant au tracteur de tirer l'épandeur. Compte tenu de la masse de l'épandeur et de la charge utile embarquée, cette partie vise à vérifier la résistance du timon. On isole le timon. Dans cette partie, compte tenu du jeu possible dans les liaisons en  $A$ ,  $B$ ,  $C$  et de manière à rendre le problème isostatique, on fait l'hypothèse que les efforts longitudinaux (selon l'axe du timon) sont négligés.

**Question 10**

Faire le bilan des actions mécaniques s'exerçant sur le timon. Lorsque c'est possible, préciser le point d'application, la direction et le sens des actions mécaniques recensées.

Calculer la norme de  $\vec{F}_A$ .

Sur le schéma du Cahier Réponse, représenter schématiquement les actions mécaniques  $\vec{F}_A$ ,  $\vec{F}_B$ ,  $\vec{F}_C$  en respectant l'échelle donnée.

Pour l'étude de sa résistance, le timon est modélisé par une poutre droite déformable de longueur  $L_0 = 2\Delta$  selon le schéma proposé en Fig. 18 des Documents Ressources.  $x$ ,  $y$  et  $z$  désignent les coordonnées d'un point dans une section de la poutre conformément au repère de la Fig. 18. On note de plus  $h_0$  et  $b_0$  les dimensions de la section selon  $\vec{y}$  et  $\vec{z}$ , tandis que  $S_0$ ,  $I_0$ ,  $I_{G\vec{y}}$ ,  $I_{G\vec{z}}$  désignent respectivement l'aire de la section, son moment quadratique polaire, ses moments quadratiques par rapport aux axes  $(G, \vec{y})$  et  $(G, \vec{z})$ ,  $G$  désignant le centre de la section. En première approximation, on fait l'hypothèse que les grandeurs précédentes sont constantes entre  $C$  et  $A$ . Lorsqu'elles existent dans le timon, on note  $\sigma$  des contraintes de type longitudinales, et  $\tau$  des contraintes de type cisaillement.

**Question 11** Indiquer les composantes non nulles du tenseur de cohésion écrit au point  $M$  lorsque  $M$  est situé entre  $C$  et  $B$ , et entre  $B$  et  $A$ .

Indiquer à quel(s) type(s) de sollicitation(s) est soumis le timon (dans le tableau du Cahier Réponse, on indiquera 0 pour une valeur nulle, et  $X$  pour une valeur *a priori* non nulle).

Compléter les graphes en :

- indiquant les unités des grandeurs physiques utilisées ;
- traçant l'évolution des composantes du tenseur de cohésion le long de la poutre ;
- indiquant les valeurs remarquables (maximas et minimas).

**Question 12** Compte tenu des actions mécaniques identifiées précédemment, indiquer la présence dans le timon de contraintes  $\sigma$  et/ou  $\tau$  ainsi que leurs unités.

Donner l'expression des contraintes maximales en fonction de  $M_{\text{mat.}}$ ,  $M_{\text{benne}}$ ,  $g$ ,  $S_0$ ,  $I_0$ ,  $I_{G\vec{y}}$ ,  $I_{G\vec{z}}$ ,  $\Delta$ ,  $L$ ,  $h_0$ ,  $b_0$  (on utilisera uniquement les grandeurs nécessaires).

**Question 13** Compte tenu de l'étude des contraintes menée précédemment, expliquer la forme du timon visible sur la figure de la question 10 du Cahier Réponse.

## II.2 — Dimensionnement de la motorisation et de la chaîne de transmission de puissance du fond mouvant de l'épandeur

### Présentation

Afin de faire avancer l'amendement à épandre vers les rotors de distribution verticaux, un système appelé "fond mouvant" constitué de chaînes et de traverses mobiles est utilisé. Ce système est illustré sur la Fig. 9.

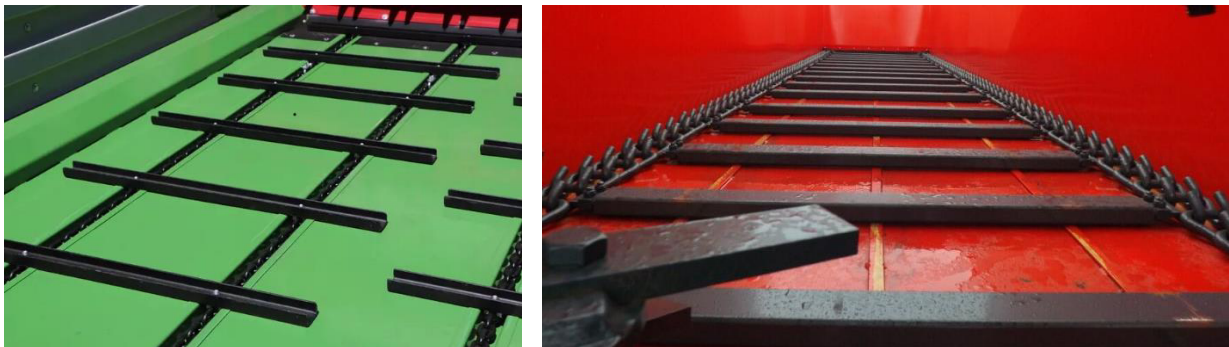
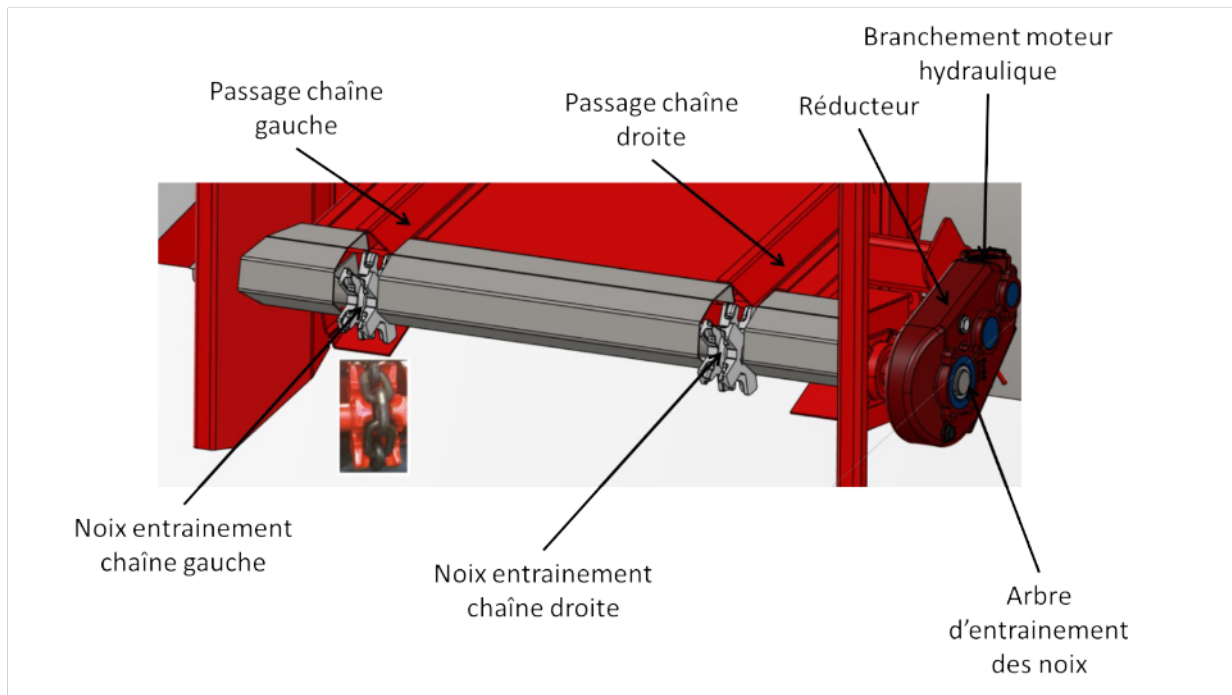


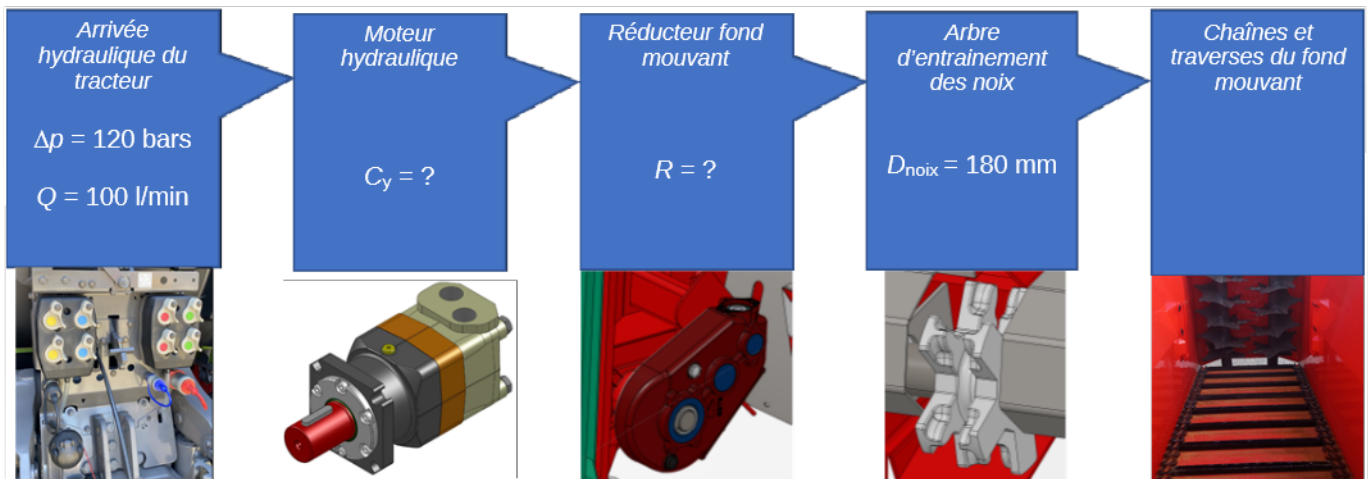
Figure 9 – Deux exemples de fond mouvant constitué de chaînes et de traverses mobiles.

La mise en mouvement des chaînes du fond mouvant est réalisée par la rotation de noix entraînées par un arbre mis en rotation *via* un réducteur et un moteur hydraulique comme indiqué sur la Fig. 10.



**Figure 10** – Système d'entraînement du fond mouvant.

La chaîne de transmission de puissance peut ainsi être décomposée comme présenté sur la Fig. 11. :



**Figure 11** – Décomposition de la chaîne de transmission.

L'objectif de cette partie est de dimensionner les différents composants mécaniques constituant la chaîne de transmission de puissance, soit le réducteur mécanique et le moteur hydraulique.

### II.2.1 — Calcul du couple nécessaire à la mise en rotation de l'arbre d'entraînement des noix de chaînes

Lors de l'entraînement de l'amendement, on utilise un modèle de frottement sec de type modèle de Coulomb entre la masse d'amendement et le fond de la caisse en acier de l'épandeur. Le coefficient de frottement est noté  $\mu = 0,5$ . Sur les parois latérales de la caisse de l'épandeur, on considère un glissement parfait. On isole la masse d'amendement à épandre.

**Question 14**

Tracer sur la figure du cahier réponse :

- la force représentant le poids de l'amendement (notée  $\vec{P}$ ) ;
- la réaction du fond de la caisse sur l'amendement, ramenée à une force ponctuelle (notée  $\vec{R}_N$ ) ;
- le cône de frottement lié au frottement sec entre l'amendement et le fond de la caisse ;
- la force de frottement s'opposant au mouvement de l'amendement sur le fond de la caisse (notée  $\vec{R}_T$ ).

Pour chaque action mécanique représentée, on choisira le point d'application adapté parmi ceux proposés sur la figure du document réponse (notés A1 à A15).

Donner la valeur du demi-angle au sommet du cône de frottement, noté  $\alpha$ .

**Question 15**

En considérant le modèle présenté à la question précédente, déterminer l'expression de l'effort tangentiel  $R_T$  à fournir par le fond mouvant pour déplacer la masse maximale d'amendement chargeable dans l'épandeur. On exprimera  $R_T$  en fonction de  $M_{\text{mat.}}$ ,  $g$ ,  $\alpha$ .

Effectuer l'application numérique et donner la valeur de l'effort tangentiel  $R_T$ .

On note  $C_{\text{noix}}$  le couple à fournir sur l'arbre d'entraînement des noix pour mettre en mouvement le fond mouvant, et  $D_{\text{noix}} = 180$  mm le diamètre des noix d'entraînement.

**Question 16**

Établir l'expression du couple  $C_{\text{noix}}$  nécessaire pour mettre en mouvement le fond mouvant dans les conditions présentées à la question 15. On exprimera  $C_{\text{noix}}$  en fonction de  $M_{\text{mat.}}$ ,  $g$ ,  $\alpha$ ,  $D_{\text{noix}}$ .

Effectuer l'application numérique et donner la valeur du couple à fournir  $C_{\text{noix}}$ .

## II.2.2 — Calcul de la puissance mécanique maximale nécessaire à la mise en mouvement du fond mouvant

Pour les questions suivantes, quels que soient les résultats trouvés précédemment, on mènera l'étude avec une valeur du couple sur l'arbre d'entraînement des noix d'une valeur  $C_{\text{noix}} = 4$  kN.m.

La quantité d'amendement à épandre correspond à un dosage s'exprimant en masse d'amendement par unité de surface du champ. Ce dosage est calculé en fonction de la nature du sol et des cultures envisagées. Chaque condition d'épandage nécessite ainsi un certain niveau de puissance mécanique de la part de l'épandeur, qui est liée en particulier à la largeur de la zone à épandre, à la dose d'épandage demandée ainsi qu'à la vitesse de progression du tracteur dans le champ. On cherche à identifier la condition la plus exigeante pour le système.

On note respectivement  $\rho_{\text{mat.}}$  et  $L_{\text{épand.}}$  la densité de l'amendement présent dans la benne et la largeur d'épandage souhaitée dans le champ. Ces quantités sont exprimées avec les unités précisées dans le cahier des charges (Fig. 13, 14, 15 des Documents Ressources), et sont rappelées en annexe B.  $\eta_{\text{dose}}$  désigne la quantité de matière à épandre en tonnes par hectare. On rappelle par ailleurs qu'un hectare correspond à la surface d'un carré de 100 m de coté. Dans la suite, la valeur de  $\rho_{\text{mat.}}$  utilisée correspond à la densité la plus faible du cahier des charges.

**Question 17**

Pour chacun des critères listés dans le tableau réponse, préciser si c'est la valeur la plus faible ou la plus élevée (cocher la bonne case) qui nécessite le plus de puissance mécanique.

Compléter la troisième colonne du tableau avec la valeur et l'unité du critère ainsi retenu à partir des données du cahier des charges.

Afin d'aboutir à un ordre de grandeur, on fait par ailleurs les hypothèses simplificatrices suivantes :

- (H1) : la dépose de l'amendement par le système d'épandage des hérissons se fait de manière uniforme sur toute la largeur d'épandage  $L_{\text{épand.}}$ . La vitesse d'épandage correspond à la vitesse d'avance du tracteur  $v_{\text{tracteur}}$  ;
- (H2) : la benne est totalement remplie de sorte que l'amendement est présent sur toute la largeur de la benne ( $l_{\text{utile}}$ ) ainsi que toute sa hauteur utile ( $h_{\text{utile}}^{\text{max}}$ ) ;
- (H3) : le mouvement d'avance de l'amendement vers les hérissons correspond à celui du fond mouvant et se fait à la vitesse maximale  $v_{\text{fond}}^{\text{max}}$  ; ainsi, la quantité d'amendement fournie aux hérissons par le

fond mouvant correspond au flux massique  $\Phi$  d'amendement à travers toute la surface projetée  $S_{\text{proj}} = l_{\text{utile}} \cdot h_{\text{utile}}^{\text{max}}$ .

— (H4) : l'entraînement du fond mouvant par la rotation des noix se fait sans glissement ; la vitesse de rotation en  $\text{tr.min}^{-1}$  est notée  $N_{\text{noix}}$ .

**Question 18** Établir l'expression du flux massique d'amendement  $\Phi_{\text{néc.}}$  nécessaire pour de respecter le dosage d'amendement souhaité. L'expression de  $\Phi$  sera écrite en fonction de  $v_{\text{tracteur}}$ ,  $L_{\text{épend.}}$ ,  $\eta_{\text{dose}}$ .

**Question 19** Déterminer l'expression du flux massique d'amendement  $\Phi_{\text{hér.}}$  fourni aux hérissons par le fond mouvant. L'expression sera établie en fonction de  $l_{\text{utile}}$ ,  $h_{\text{utile}}^{\text{max}}$  et  $v_{\text{fond}}^{\text{max}}$  ainsi que  $\rho_{\text{mat.}}$ .

**Question 20** En égalisant les flux établis précédemment, déterminer l'expression de la vitesse d'avance maximale du fond mouvant  $v_{\text{fond}}^{\text{max}}$  en  $\text{m.min}^{-1}$  afin de satisfaire le cahier des charges initial résumé dans le tableau de la question 17.  
Effectuer l'application numérique et donner  $v_{\text{fond}}^{\text{max}}$  en  $\text{m.min}^{-1}$ .

**Question 21** Donner la relation entre la vitesse d'avance  $v_{\text{fond}}^{\text{max}}$  du fond mouvant et la vitesse de rotation des noix  $N_{\text{noix}}$ .  
Effectuer l'application numérique et donner la valeur de  $N_{\text{noix}}$  en  $\text{tr.min}^{-1}$ .

**Question 22** En déduire l'expression de la puissance mécanique  $P_{\text{noix}}$  nécessaire à la mise en mouvement du fond mouvant.  
Effectuer l'application numérique.

**Question 23** Classer les hypothèses (H1) à (H4) formulées précédemment par ordre décroissant de fiabilité. Dans la deuxième colonne du tableau du Cahier Réponse, commenter l'influence des hypothèses sur la puissance calculée précédemment.

### II.2.3 — Calcul de la puissance hydraulique nécessaire et justification de la nécessité réducteur mécanique

Dans cette partie de l'étude, on cherche à apporter la puissance mécanique par l'utilisation directe d'un moteur hydraulique, sans utilisation d'un réducteur. Quels que soient les résultats trouvés précédemment, on considèrera que la puissance mécanique destinée à mettre en mouvement le fond mouvant est égale à  $P_{\text{noix}} = 8100 \text{ W}$ . On considère un couple sur l'arbre d'entraînement des noix d'une valeur  $C_{\text{noix}} = 4 \text{ kN.m}$ .

On considère que le moteur hydraulique à un rendement mécanique  $\eta_{\text{meca}} = 0,9$  et un rendement volumétrique (perte par fuites)  $\eta_{\text{vol}} = 0,9$ . On note de plus :  $P_{\text{hyd}}$  la puissance hydraulique nécessaire à l'entraînement du fond mouvant,  $C_y$  la cylindrée du moteur,  $\Delta p = 120 \text{ bars} = 120 \cdot 10^5 \text{ Pa}$  la différence de pression aux bornes du moteur hydraulique,  $Q$  le débit hydraulique. Ces grandeurs sont exprimées en unités du système international (S.I.), à l'exception de  $C_y$  qui peut-être exprimé en  $\text{m}^3.\text{tr}^{-1}$ , en  $\text{cm}^3.\text{tr}^{-1}$  ou en  $\text{l.tr}^{-1}$ .

**Question 24** Donner l'expression de la puissance hydraulique  $P_{\text{hyd}}$  en fonction des rendements et de  $P_{\text{noix}}$ .  
Effectuer l'application numérique et donner la valeur de  $P_{\text{hyd}}$ .

Afin de déterminer la cylindrée  $C_y$  du moteur hydraulique en  $\text{m}^3.\text{tr}^{-1}$ , on peut utiliser la relation suivante :

$$C_y = \frac{2\pi C_{\text{mot}}}{\eta_{\text{meca}} \Delta p}$$

où  $C_{\text{mot}}$  est le couple à fournir en sortie du moteur hydraulique.

**Question 25** Effectuer l'application numérique et donner la valeur de  $C_y$  nécessaire à la mise en mouvement du fond mouvant. Donner la valeur en  $\text{m}^3.\text{tr}^{-1}$  puis la convertir en litres par tour.

Il est rappelé que la puissance hydraulique d'un composant est calculée à partir de la différence de pression à ses bornes  $\Delta p$  et du débit hydraulique qui le traverse (noté  $Q$ ) par la formule :

$$P_{\text{hyd}} = Q \Delta p$$

**Question 26** En déduire la valeur du débit hydraulique  $Q$  nécessaire à la mise en mouvement du fond mouvant dans les conditions les plus contraignantes (vitesse d'avancement la plus rapide) établies précédemment. Donner le résultat en litres par minute.

**Question 27** Résumer les caractéristiques trouvées précédemment lorsque qu'elles sont dimensionnantes pour le moteur hydraulique.  
Des documents d'un constructeur de moteurs hydrauliques sont fournis en Fig. 19, 20, 21, 22 des Documents Ressources. Compte tenu de ces documents, que penser des résultats de dimensionnement obtenus précédemment ?

**Question 28** Justifier l'intérêt de la mise en place dans la chaîne de transmission de puissance d'un réducteur mécanique entre le moteur hydraulique et l'arbre d'entraînement des noix du fond mouvant en complétant le tableau du cahier réponse par des croix dans les cases.

## II.2.4 — Choix du réducteur mécanique

Le réducteur est à sélectionner dans la gamme proposée par la société BERMA, spécialisée dans les réducteurs mécaniques à fort couple de sortie (de 500 N.m à 10000 N.m) pour moteurs hydrauliques. La gamme est présentée sur la Fig. 23 des Documents Ressources, accompagnée des principales caractéristiques de chaque modèle.

**Question 29** Citer l'ensemble des modèles adaptés à l'étude.

Le modèle retenu pour cette étude est le modèle RT 500.

**Question 30** Justifier le choix du modèle RT 500 en particulier.

L'éclaté du réducteur BERMA RT 500 est présenté sur la Fig. 24 des Documents Ressources, accompagné de sa nomenclature.

**Question 31** Réaliser le schéma cinématique du réducteur BERMA RT 500 en précisant l'arbre relié au moteur hydraulique et celui relié aux noix du fond mouvant.

On définit le rapport cinématique  $R$  de la transmission tel que  $R < 1$  :

$$R = \frac{\Omega_{\text{sortie}}}{\Omega_{\text{entrée}}}$$

**Question 32** En déduire l'expression du rapport cinématique  $R$  du réducteur BERMA RT 500 en fonction des nombres de dents notés génériquement  $Z_i$  des roues dentées concernées.  
Effectuer l'application numérique.

Pour la suite, nous considérerons que le réducteur à un rapport de réduction de 45. De plus, chaque engrènement du réducteur à un rendement de  $\eta_{\text{engr.}} = 0,95$ .

**Question 33** Déterminer l'expression du rendement global du réducteur BERMA RT 500, noté  $\eta_{\text{réd.}}$ .  
Effectuer l'application numérique.

**Question 34** Exprimer le couple réel à fournir par le moteur hydraulique en entrée du réducteur, noté  $C_{\text{réd.}}$ .  
Effectuer l'application numérique.

## II.2.5 — Choix du moteur hydraulique

**Question 35** Suite à l'utilisation du réducteur BERMA RT 500, déterminer la nouvelle expression de la cylindrée théorique du moteur hydraulique à connecter à l'entrée du réducteur. Effectuer l'application numérique en  $\text{cm}^3 \cdot \text{tr}^{-1}$ .

**Question 36** Dans le tableau du cahier réponse, déterminer les conditions d'épandage les plus exigeantes en termes de débit et donc de vitesse d'avance du fond mouvant de l'épandeur (cocher la case adaptée pour chaque condition).

Compte tenu de ces conditions, les valeurs suivantes seront adoptées pour la suite de l'étude : la vitesse d'avance du fond mouvant sera  $v_{\text{fond}}^{\text{max}} = 10 \text{ m} \cdot \text{min}^{-1}$ , conduisant à une vitesse de rotation des noix d'entraînement  $N_{\text{noix}} = 18 \text{ tr} \cdot \text{min}^{-1}$ .

**Question 37** Déterminer l'expression de la vitesse de rotation maximale du moteur hydraulique  $N_{\text{mot}}$  en fonction de  $N_{\text{noix}}$  dans les conditions d'épandage choisies à la question 36. Effectuer l'application numérique.

**Question 38** Choisir parmi l'ensemble des moteurs hydrauliques proposés en Fig. 19, 21, 22 des Documents Ressources, le modèle le plus adapté. Justifier votre choix.

## II.3 — Dimensionnement de la chaîne de transmission de puissance des rotors de distribution verticaux

### II.3.1 — Détermination du rapport cinématique nécessaire entre vitesse de rotation de l'arbre d'entraînement et la vitesse de rotation des rotors de distribution verticaux

Les rotors de distribution de l'amendement sont entraînés mécaniquement par l'arbre de prise de force du tracteur disposant d'une puissance maximale  $P_{\text{tracteur}}^{\text{max}} = 110 \text{ kW}$  (150 chevaux-vapeur) à la vitesse de rotation normalisée de  $1000 \text{ tr} \cdot \text{min}^{-1}$  (Exigence 8.3 de la Fig. 14 des Documents Ressources). Afin de satisfaire l'Exigence 1.3 (Fig. 15 des Documents Ressources) concernant la largeur d'épandage comprise entre 15 m et 18 m, il est nécessaire de déterminer la vitesse de rotation des rotors de distribution adaptée à cette exigence.

Ceci nécessite l'analyse du mouvement des particules d'amendement lors de l'opération d'épandage. Pour la suite de l'étude, une particule élémentaire d'amendement non sécable entraînée par un rotor de distribution sera modélisée par une sphère de diamètre  $d_{\text{part.}} = 2r_{\text{part.}} = 30 \text{ mm}$  et de masse volumique  $\rho_{\text{part.}} = 800 \text{ kg} \cdot \text{m}^{-3}$ . La modélisation de l'ensemble rotor de distribution et particule d'amendement est présentée sur la Fig. 12.

La vitesse par rapport au sol de l'épandeur est négligeable devant celle de la particule. On adopte donc le repère  $R_0 = (O, \vec{X}_0, \vec{Y}_0, \vec{Z}_0)$  lié à la caisse de l'épandeur comme repère fixe tel que  $(O, \vec{Z}_0)$  désigne l'axe de rotation du rotor de distribution. Le point  $A$  désigne le point de contact entre la particule et la surface du rotor de distribution, et  $A'$  est la projection orthogonale de  $A$  sur l'axe  $(O, \vec{Z}_0)$ . Le repère mobile lié au rotor de distribution est noté  $R_1 = (A, \vec{X}_1, \vec{Y}_1, \vec{Z}_1)$  tel que  $\vec{Z}_1 = \vec{Z}_0$  et  $\overrightarrow{A'A} = r_A \vec{X}_1$ . Le repère  $R_2 = (B, \vec{X}_2, \vec{Y}_2, \vec{Z}_2)$  est défini à partir du centre  $B$  de la particule, et de la normale  $\vec{Z}_2$  à la surface du rotor de distribution en  $A$ , de sorte que  $\overrightarrow{AB} = r_{\text{part.}} \vec{Z}_2$ , avec  $r_{\text{part.}}$  le rayon de la particule. Le vecteur  $\vec{X}_2$  est parallèle à  $\vec{X}_1$  et on note  $\varphi = (\vec{Y}_1, \vec{Y}_2) = (\vec{Z}_1, \vec{Z}_2)$  l'angle définissant l'inclinaison de la surface au point  $A$ , considérée comme constante. Enfin, on suppose que le rotor de distribution tourne à vitesse constante notée  $\vec{\Omega}_{\text{RD}} = \Omega_{\text{RD}} \vec{Z}_0$ , de sorte que l'angle orientant le repère mobile  $R_1$  soit défini par  $\theta = (\vec{X}_0, \vec{X}_1) = (\vec{Y}_0, \vec{Y}_1) = \Omega_{\text{RD}} t$ .

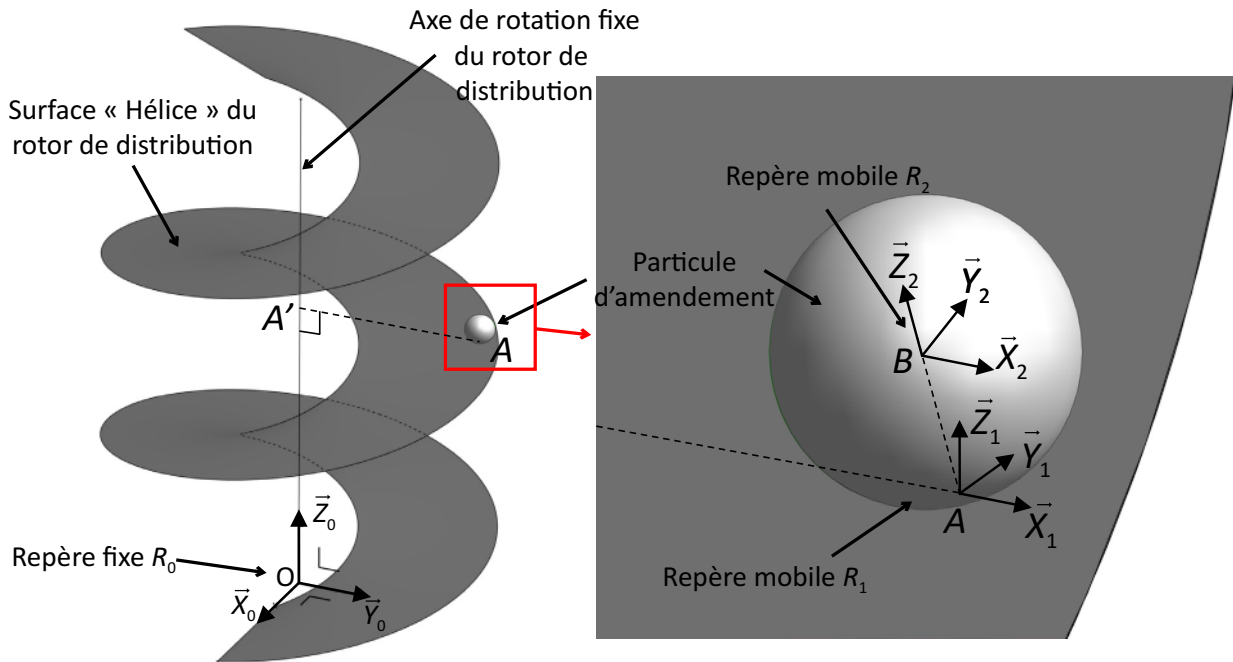


Figure 12 – Modélisation du rotor de distribution (hérisson) et d'une particule d'amendement.

**Question 39**

On considère que du fait des forces d'adhérence, la particule d'amendement est tout d'abord solidaire du rotor de distribution.

Déterminer alors l'expression du vecteur vitesse  $\overrightarrow{V}_{(B, \text{part.}/R_0)}$  du centre de gravité  $B$  par rapport à  $R_0$  lors du mouvement de rotation du rotor de distribution. Exprimer cette vitesse dans le repère  $R_1$  en fonction des distances définies ci-dessus et de  $\Omega_{RD}$ .

**Question 40**

Dans les trois vues du Cahier Réponse, représenter schématiquement le vecteur vitesse  $\overrightarrow{V}_{(B, \text{part.}/R_0)}$ .

On considère maintenant la phase où, du fait du mouvement de rotation, la particule d'amendement se décroche de la surface du rotor de distribution et est éjectée vers le champ. À l'instant où elle quitte le rotor de distribution, le vecteur vitesse de son centre de gravité  $B$  vaut, en  $\text{m}\cdot\text{s}^{-1}$  :

$$\overrightarrow{V}_{(B, \text{part.}/R_0)} = \begin{pmatrix} 0 \\ 17 \\ 3 \end{pmatrix}_{(O, \vec{x}_0, \vec{y}_0, \vec{z}_0)}$$

**Question 41**

Comparer les composantes du vecteur vitesse donné à celles du vecteur vitesse calculé à la question 39. Expliquer la raison des différences observées.

La particule est alors principalement soumise à l'accélération de la pesanteur qui lui impose un mouvement de chute libre. La particule n'ayant pas de vitesse dans la direction  $\vec{X}_0$ , sa trajectoire sera étudiée dans le plan  $(B, \vec{Y}_0, \vec{Z}_0)$ . De plus, le frottement de la particule dans l'air est modélisé par une force s'opposant au mouvement et proportionnelle au carré de la vitesse de la forme :

$$\left\| \overrightarrow{F}_{\text{frottement air}} \right\| = \frac{1}{2} \rho_{\text{air}} S_{\text{prj}} C_x \left\| \overrightarrow{V}_{(B, \text{part.}/R_0)} \right\|^2$$

où  $\rho_{\text{air}}$  représente la densité de l'air,  $S_{\text{prj}}$  la surface du solide en mouvement projetée sur un plan normal au vecteur vitesse,  $C_x$  le coefficient de pénétration dans l'air lié à la forme sphérique.



**Question 42** Quel(s) théorème(s) doit-on utiliser pour obtenir l'équation de mouvement de la particule d'amendement ?  
Donner les expressions littérales des deux équations différentielles régissant le mouvement de la particule sphérique modélisant l'amendement lors de sa chute.

**Question 43** Peut-on résoudre ces équations directement ? Expliquer.  
Proposer une méthodologie pour simplifier ces équations et les résoudre plus facilement.

Dans la suite, nous considérons désormais que les deux équations sont approchées par :

$$\frac{dV_y}{dt} + 0.3 V_y = 0 \quad \text{et} \quad \frac{dV_z}{dt} + 0.3 V_z + 10 = 0$$

**Question 44** Donner l'expression numérique des vitesses  $V_y$  et  $V_z$  de la particule d'amendement suivant les axes  $\vec{Y}$  et  $\vec{Z}$  satisfaisant les deux équations différentielles précédentes en fonction du temps.

**Question 45** Déterminer alors l'expression numérique des positions  $Y$  et  $Z$  de la particule d'amendement en fonction du temps et de la position initiale  $(Y_{ini}, Z_{ini})$  de celle-ci.

Afin d'évaluer la portée de l'épandeur, on considère pour la question suivante une particule d'amendement dont la position initiale serait donnée par  $Y_{ini} = 0$  et  $Z_{ini} = 2,5$  m, ce qui correspond à la hauteur du rotor de distribution par rapport au sol. La trajectoire de cette particule suivant les axes  $\vec{Y}$  et  $\vec{Z}$  est donnée sur la Fig. 25 des Documents Ressources.

**Question 46** Discuter le choix de cette position initiale de la particule pour estimer la portée de l'épandeur. À l'aide du graphique de la Fig. 25, déterminer le temps au bout duquel la particule atteint le sol ainsi que la distance horizontale parcourue.

**Question 47** La vitesse initiale proposée satisfait-elle l'Exigence 1.3 ? Justifier votre réponse.

**Question 48** Déterminer l'expression de la vitesse de rotation  $\Omega_{RD}$  permettant d'obtenir une vitesse initiale de la particule d'amendement  $V_{ini}$  donnée, en fonction du diamètre d'un hérisson noté  $d_{hér.}$ . À partir de la vitesse initiale donnée après la question 40, et sachant que  $d_{hér.} = 740$  mm, effectuer l'application numérique.

**Question 49** En déduire la valeur du rapport cinématique  $R_{hér.}$  à appliquer entre l'arbre de transmission de la prise de force du tracteur, tournant à  $1000 \text{ tr.min}^{-1}$ , et les rotors de distribution.

### II.3.2 — Architecture du boîtier d'entraînement des rotors de distribution

Le rapport cinématique précédemment étudié est assuré par un boîtier d'entraînement. Le boîtier d'entraînement des rotors de distribution reçoit la puissance du tracteur par un arbre central et la renvoie vers deux arbres de sortie auxquels seront accouplés les deux rotors de distribution. Les sens de rotation des différents arbres sont indiqués sur la Fig. 26 des Documents Ressources. Pour la suite de l'étude, il est considéré que les rotors de distribution possèdent une vitesse de rotation constante  $N_{RD} = 450 \text{ tr.min}^{-1}$ .

**Question 50** Sur la figure du Cahier Réponse, proposer une architecture de boîtier permettant de transmettre la puissance entre les différents arbres en respectant les orientations et les sens de rotation de ceux-ci.

### II.3.3 — Dimensionnement de l'accouplement entre l'arbre de sortie du boîtier des rotors de distribution et les rotors de distribution

Afin de transmettre la puissance mécanique entre l'arbre de sortie du boîtier d'entraînement des rotors de distribution et ces derniers, il est nécessaire de réaliser une liaison mécanique assurant le transfert de la puissance de rotation. Dans cette partie, on fait l'hypothèse que la totalité de la puissance mécanique disponible à la prise de force du tracteur (Exigence 8.3 de la Fig. 14 des Documents Ressources) doit pouvoir transiter par un seul accouplement vers un seul rotor de distribution. Pour cela, on doit assurer la transmission du couple entre les deux arbres, noté  $C_{RD}$ . La solution initialement choisie est un centrage long entre les deux arbres, un appui axial par un épaulement pour bloquer le degré de liberté en translation et une clavette pour bloquer le degré de liberté en rotation entre les deux arbres et ainsi assurer la transmission du couple par obstacle. On pourra ainsi utiliser les documentations constructeurs fournies en Fig. 27 des Documents Ressources sachant que le diamètre de l'arbre de sortie du boîtier d'entraînement est  $d_{BE} = 52$  mm.

**Question 51** Donner l'expression du couple maximal  $C_{RD}$  à transmettre.  
Effectuer l'application numérique.

**Question 52** Déterminer l'expression de la longueur minimale de la clavette à mettre en place, notée  $L_{clav.}$ , en fonction du couple à transmettre  $C_{RD}$ , du diamètre  $d_{BE}$ , de la hauteur de clavette  $h_{clav.}$ , de la pression de matage  $p_{mat.} = 75$  MPa.  
Effectuer l'application numérique.  
Commenter le résultat.

La longueur de contact disponible entre les deux arbres étant de 100 mm au maximum, il est nécessaire de changer de solution technique. On se propose d'utiliser un emmanchement cannelé de série moyenne dont une documentation constructeur est fournie en Fig. 28 des Documents Ressources. La pression de contact maximale admissible (pression de matage) entre les cannelures mâles et femelles est aussi  $p_{mat.} = 75$  MPa.

**Question 53** Déterminer l'expression de la longueur minimale des cannelures  $L_{cann.}$  en fonction du couple à transmettre  $C_{RD}$ , du diamètre  $d_{BE}$ , la pression de matage  $p_{mat.}$  et des notations de la Fig. 28.  
Effectuer l'application numérique.  
Commenter le résultat.

### II.3.4 — Vérification du dimensionnement du guidage en rotation d'un arbre de sortie du boîtier d'entraînement des rotors de distribution

La Fig. 29 des Documents Ressources présente le boîtier d'entraînement des rotors de distribution. L'arbre de sortie (7) est guidé en rotation par l'intermédiaire de deux roulements (4) et (6). Les deux roulements sont des roulements à une rangée de billes à gorges profondes de référence 6313 pour (4) et 6311 pour (6).

**Question 54** Préciser le type de montage de roulements utilisé pour assurer le guidage en rotation de l'arbre (7).  
Réaliser un schéma d'architecture du guidage en rotation illustrant les arrêts axiaux. (On pourra schématiser les roulements par une vue en coupe des bagues, et les arrêts axiaux par le symbole "x" adjacent à la partie de la bague arrêtée).  
Pourquoi le roulement inférieur (4) possède-t-il une taille supérieure au roulement (6) ?

**Question 55** Quel est le nom du composant (8). Quelle fonction technologique assure-t-il ?

Afin de calculer la durée de vie des roulements (4) et (6), il est nécessaire dans un premier temps de déterminer les charges équivalentes s'appliquant sur les deux roulements. Pour cela, la Fig. 30 des Documents Ressources présente une modélisation des actions mécaniques s'appliquant sur la pièce (2) au point de contact C. La pièce (2) est un pignon conique à denture droite caractérisé par un angle de pression  $\alpha$  et un demi-angle au sommet valant  $(90^\circ - \beta)$ . L'action mécanique en C est une résultante d'effort représentée par le vecteur  $\vec{F}_{eng}$  en gras sur la Fig. 30, et dont la norme vaut  $F_{eng} = 35000$  N.

**Question 56** Donner le torseur en  $C$  de l'action mécanique  $\vec{F}_{\text{eng}}$  sur la pièce (2) telle que modélisée sur la Fig. 30. On donnera les expressions analytiques en fonction de la norme  $F_{\text{eng}}$  de l'effort et des angles  $\alpha$  et  $\beta$ .

On considère que la liaison mécanique réalisée par le roulement (4) au point  $A$  est une liaison rotule et que la liaison mécanique réalisée par le roulement (5) au point  $B$  est une liaison linéaire annulaire.

**Question 57** Dans le cahier réponse, barrer les composantes nulles des torseurs des actions mécaniques transmissibles aux points  $A$  et  $B$ , notés  $\mathbf{T}_A$  et  $\mathbf{T}_B$ .

Dans le repère  $(A, \vec{X}, \vec{Y}, \vec{Z})$ , les coordonnées en mm des points  $B$  et  $C$  sont respectivement :  $(x_B, 0, 0) = (200, 0, 0)$  et  $(x_C, y_C, 0) = (50, 80, 0)$ .

**Question 58** Parmi les équations du principe fondamental de la dynamique, indiquer celles qui sont nécessaires pour déterminer les composantes non nulles des torseurs  $\mathbf{T}_A$  et  $\mathbf{T}_B$ . Préciser le système à isoler et les hypothèses sous-jacentes.

**Question 59** Donner l'expression littérale des composantes des torseurs  $\mathbf{T}_A$  et  $\mathbf{T}_B$  en fonction des composantes du torseur  $\mathbf{T}_{\text{engr.} \rightarrow (2)}$  notées  $X_{\text{engr.}}$ ,  $Y_{\text{engr.}}$  et  $Z_{\text{engr.}}$ , et des coordonnées  $x_B$ ,  $x_C$ ,  $y_C$  des points  $B$  et  $C$ . (Ne pas effectuer les applications numériques).

**Question 60** Donner l'expression littérale des charges axiales et radiales sur les roulements (4) en fonction des composantes de  $\mathbf{T}_A$ , et sur le roulement (6) en fonction des composantes de  $\mathbf{T}_B$ . On exprimera les charges sur (4) en fonction des composantes  $X_A$ ,  $Y_A$ ,  $Z_A$ ,  $L_A$ ,  $M_A$ ,  $N_A$ . On exprimera les charges sur (6) en fonction des composantes  $X_B$ ,  $Y_B$ ,  $Z_B$ ,  $L_B$ ,  $M_B$ ,  $N_B$ . (Ne pas effectuer les applications numériques).

Les Fig. 31 et 32 des Documents Ressources résument les aspects du calcul de durée de vie des roulements. Pour la suite des calculs, afin d'obtenir la durée de vie des deux roulements étudiés, les valeurs suivantes sont considérées :

	$F_a$ (N)	$F_r$ (N)	$f_0$	$C$ (kN)	$C_0$ (kN)
Roulement (4) en $A$	10000	24000	13.2	97.5	60
Roulement (6) en $B$	0	10000	13.1	74.1	45

**Question 61** Pour chacun des roulements (4) et (6), donner l'expression utilisée pour calculer la charge dynamique équivalente, respectivement notée  $P_{(4)}$  et  $P_{(6)}$ . Dans ces expressions, on remplacera les coefficients par les valeurs numériques correspondantes, à l'exception de  $F_a$  et  $F_r$ .

Effectuer l'application numérique et déterminer les charges dynamiques équivalentes appliquées sur les deux roulements (4) et (6).

**Question 62** Sachant que les rotors de distributions ont une vitesse de rotation constante de  $500 \text{ tr.min}^{-1}$ , en déduire la durée de vie nominale des roulements en heures de fonctionnement, notées  $L_{10h(4)}$  et  $L_{10h(6)}$ .

Commenter les résultats obtenus.

Commenter le choix d'architecture du montage de roulement effectué.

Fin de l'épreuve



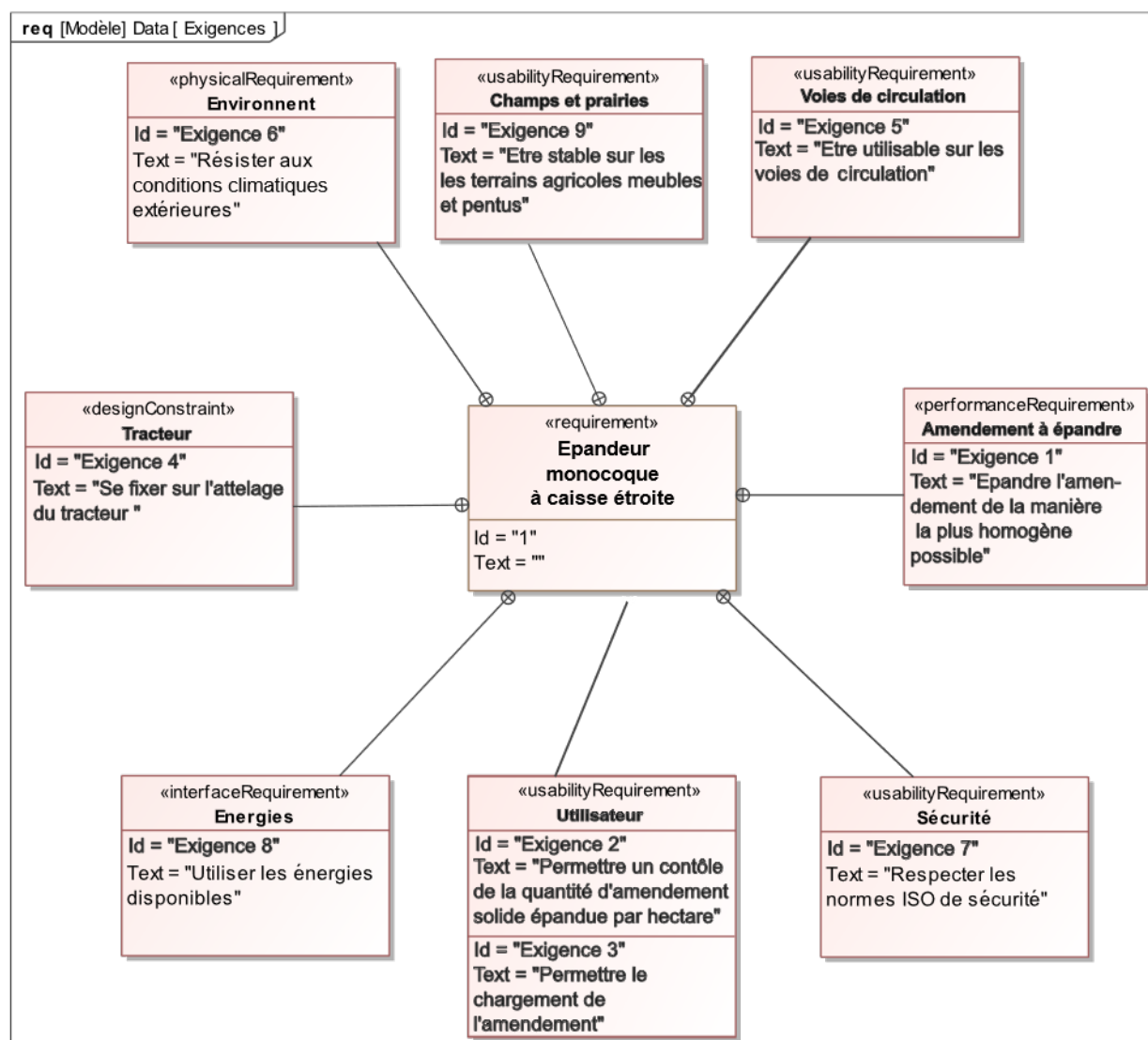


Figure 13 – Diagramme des exigences de niveau 1.

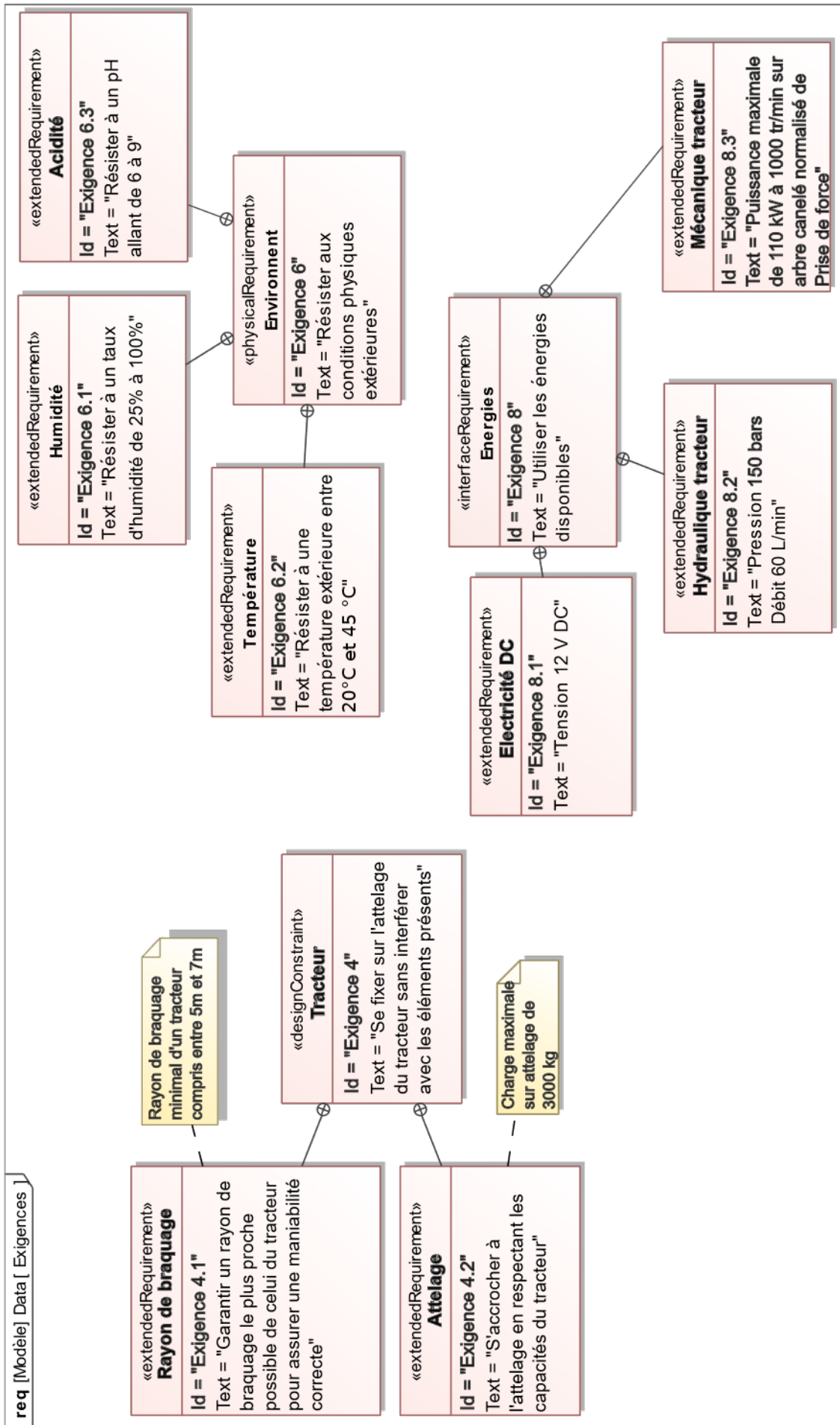


Figure 14 – Diagramme des exigences de niveau 2-1.

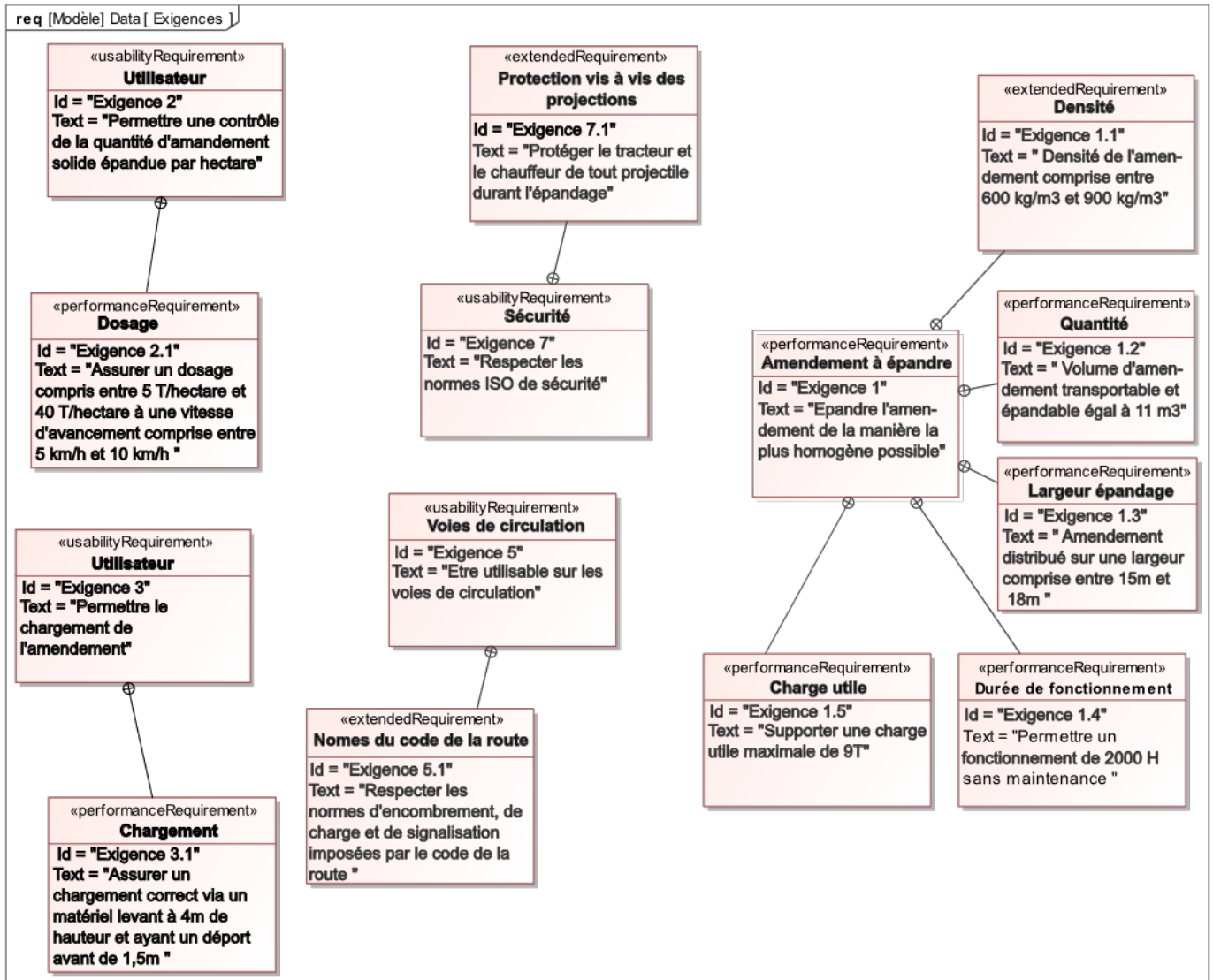


Figure 15 – Diagramme des exigences de niveau 2-2.

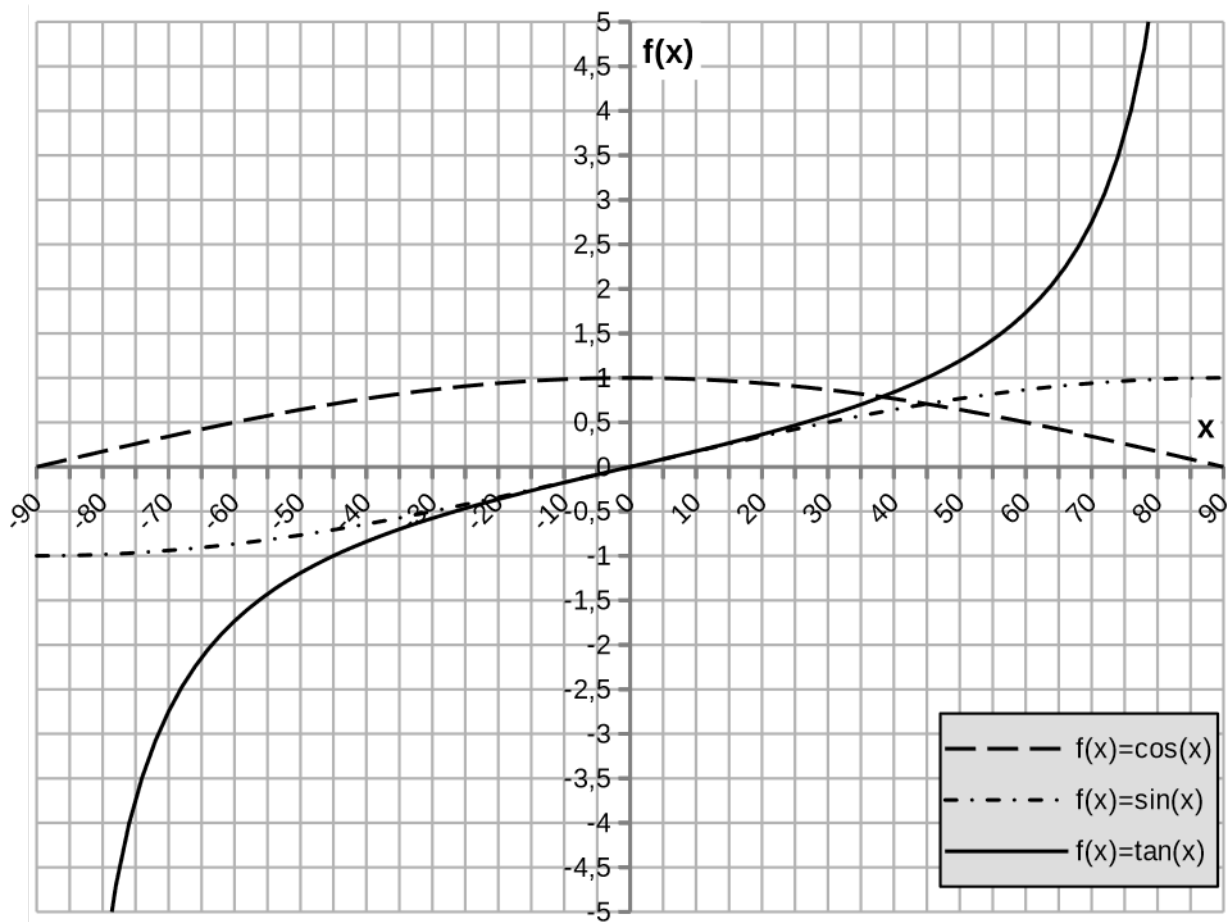


Figure 16 – Fonctions trigonométriques usuelles (angle en degré).

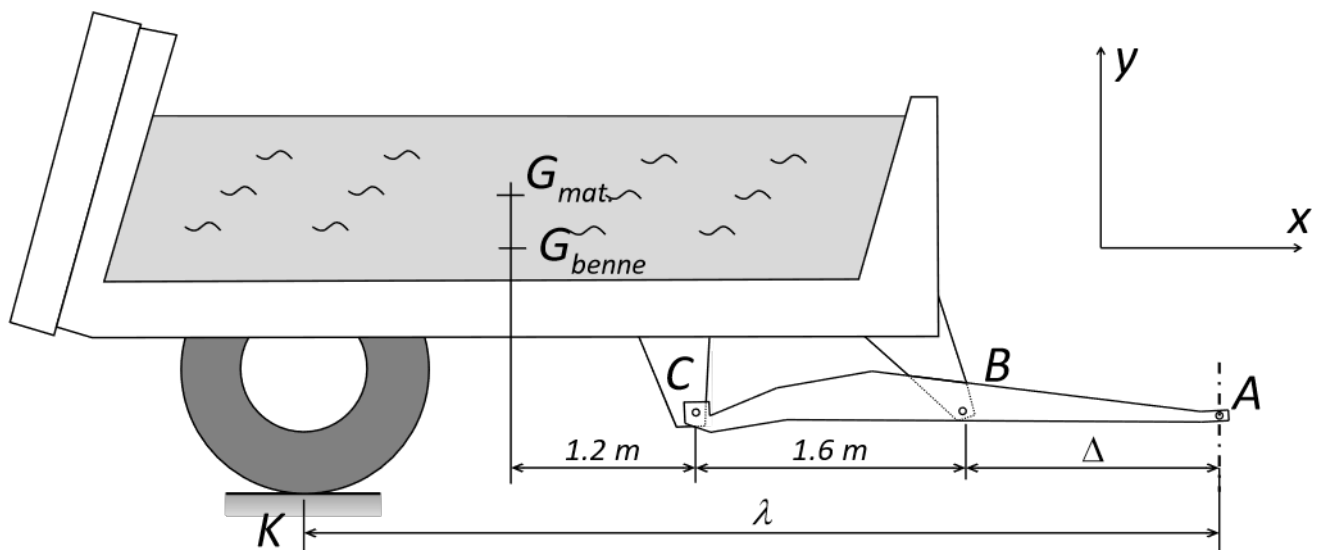


Figure 17 – Modélisation plane pour la détermination des actions mécaniques.



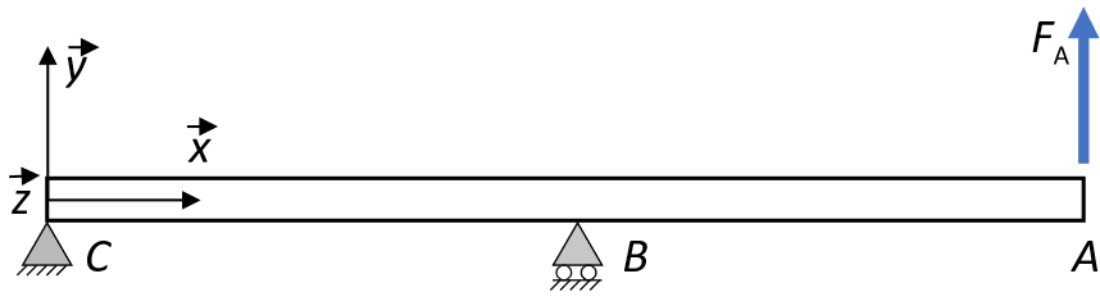


Figure 18 – Modélisation du timon par une poutre droite.

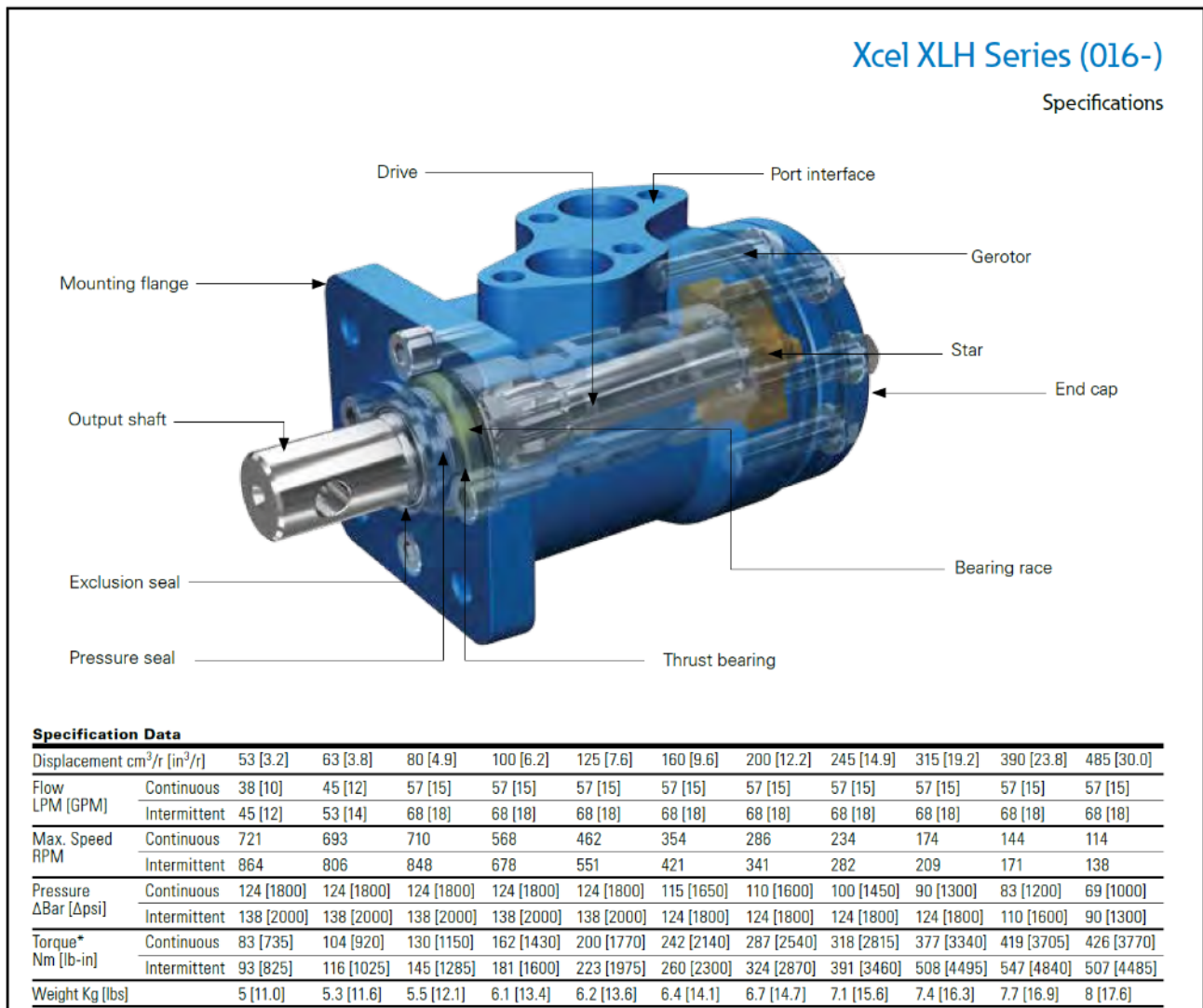


Figure 19 – Document de synthèse constructeur concernant 11 moteurs hydrauliques et lexique traduit. (Les termes sont traduits sur la Fig. 20.)

Document constructeur		Traduction	
Terme	unité	Terme traduit	unité
Displacement	cm <sup>3</sup> /r	Cylindrée	cm <sup>3</sup> .tr <sup>-1</sup>
Flow	LPM	Débit	l.min <sup>-1</sup>
Max. Speed	RPM	Vitesse de rotation maximale	tr.min <sup>-1</sup>
Pressure	ΔBar	Pression différentielle	bar = 10 <sup>5</sup> Pa
Torque	Nm	Couple	N.m
Weight	Kg	Masse	kg

Figure 20 – Traduction des termes de la Fig. 19.

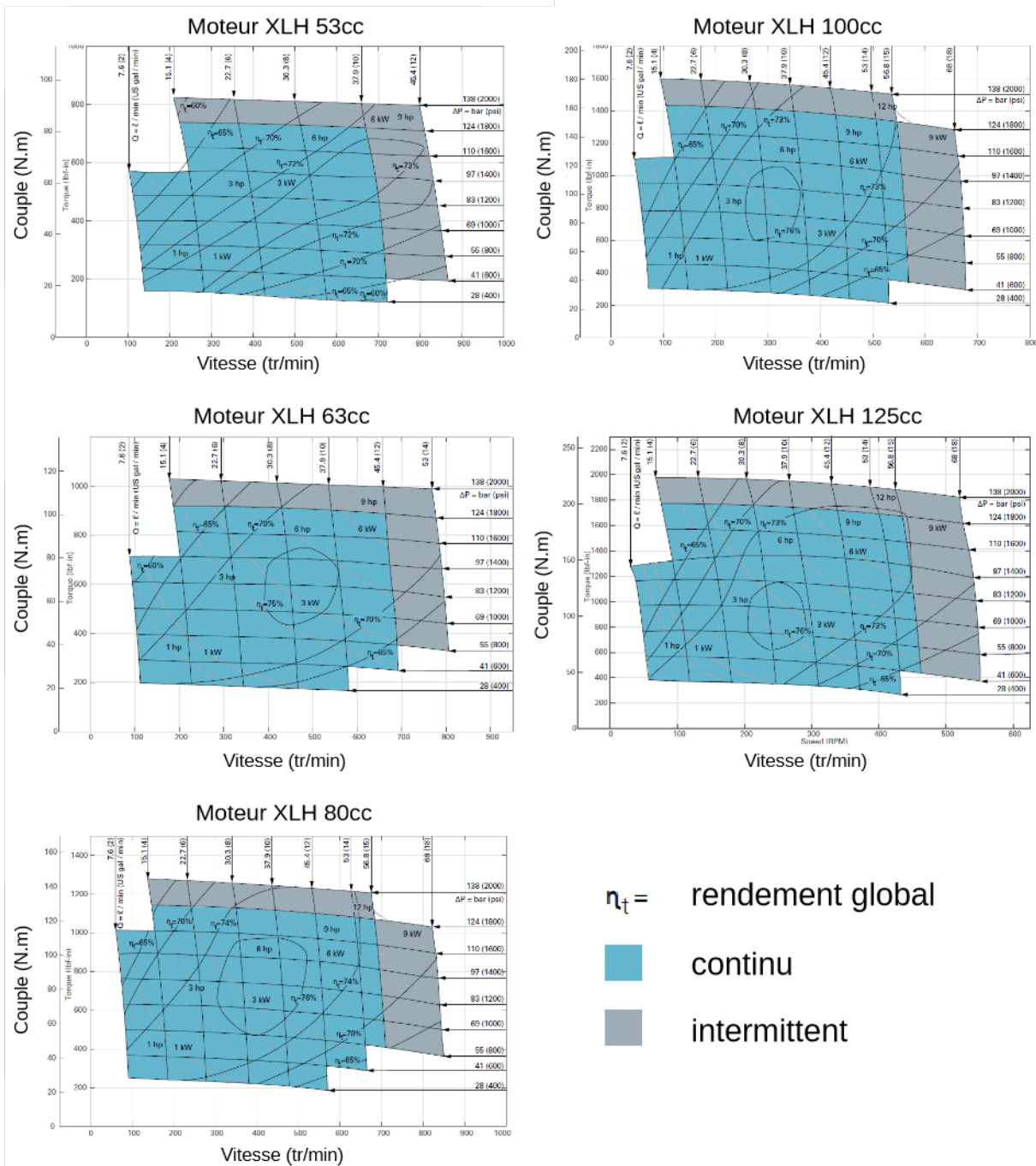
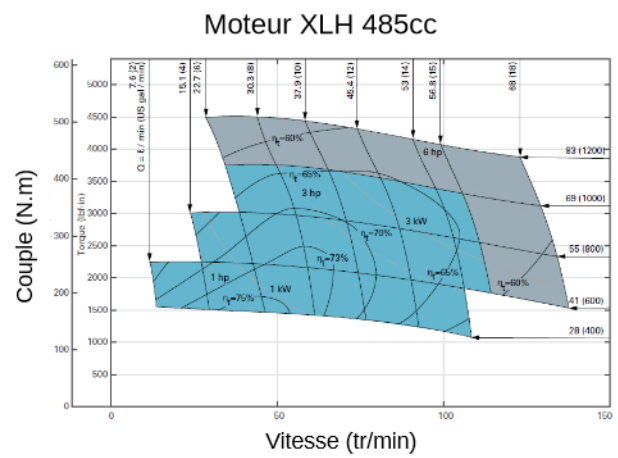
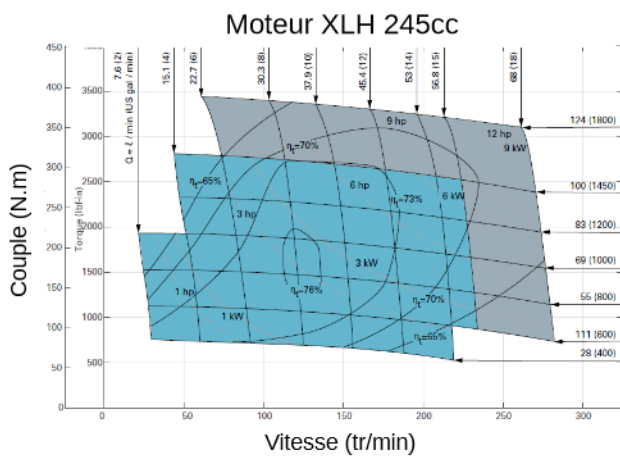
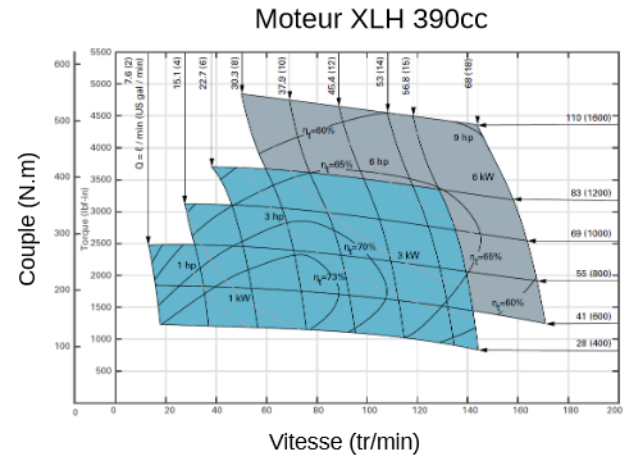
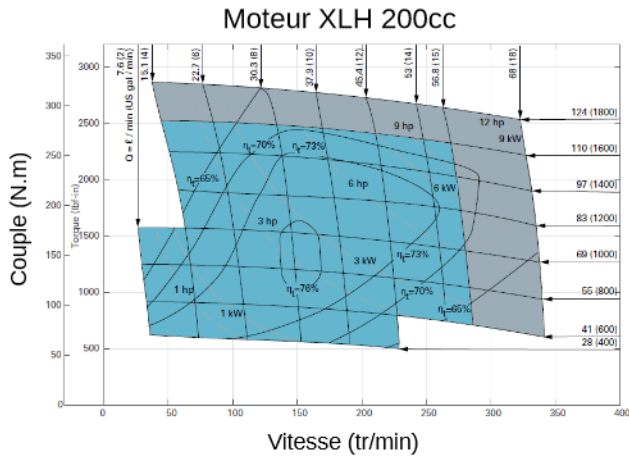
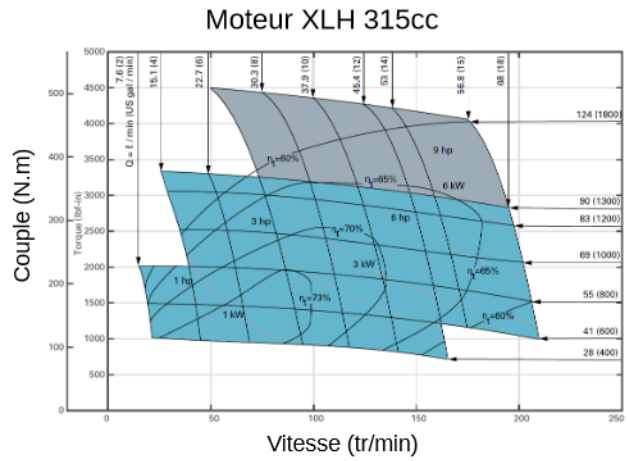
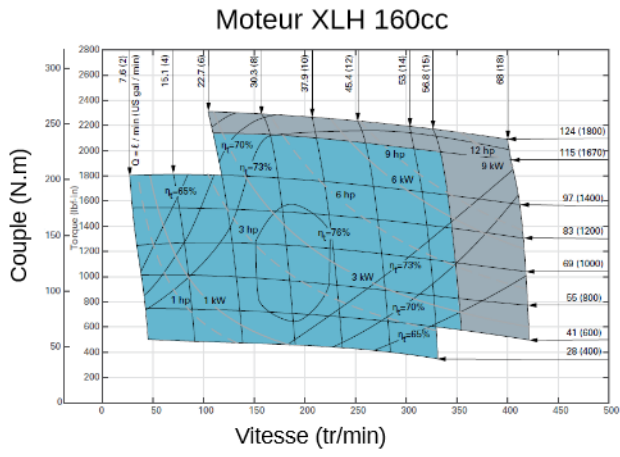


Figure 21 – Courbes caractéristiques des moteurs hydrauliques (1/2).  
(La désignation des moteurs fait référence à la cylindrée, dans laquelle "cc" signifie cm<sup>3</sup>).



**Figure 22** – Courbes caractéristiques des moteurs hydrauliques (2/2).  
 (La désignation des moteurs fait référence à la cylindrée, dans laquelle “cc” signifie cm<sup>3</sup>).






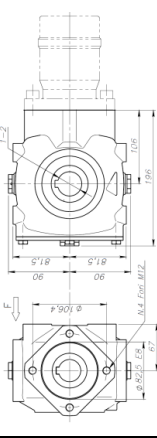
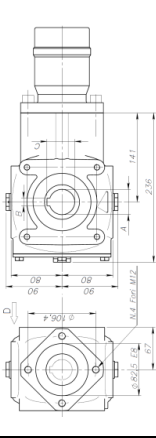
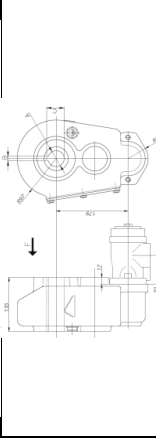
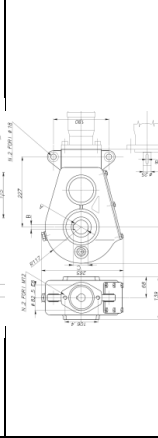
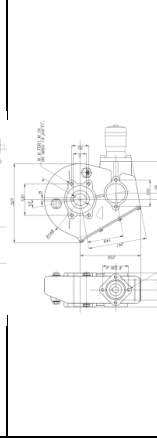





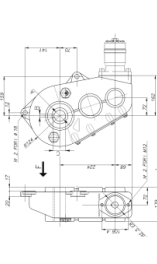
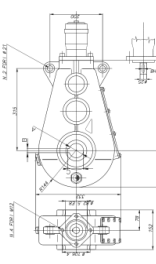
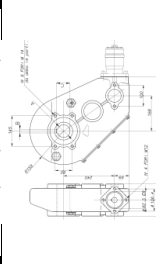
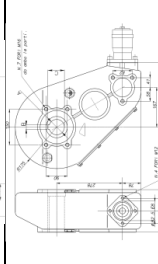
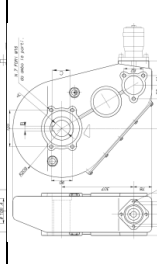
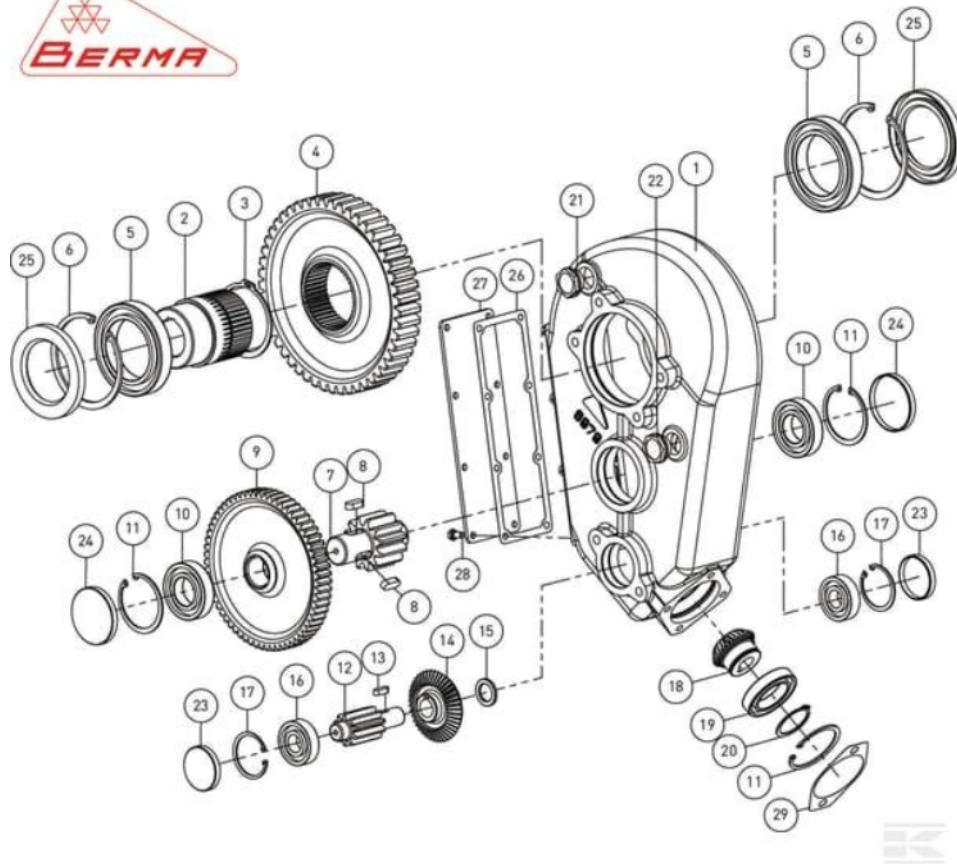
Modèle de réducteur	RT 50	RT100	RT 150	RT 200	RT 250	Couple de sortie (Nm)	500 Nm	1000 Nm	1500 Nm	2000 Nm	2500 Nm	
												
												
Modèle de réducteur	RT 300	RT 400	RT 500	RT 800	RT 1000	Couple de sortie (Nm)	3000 Nm	4000 Nm	5000 Nm	8000 Nm	10000 Nm	
												
												

Figure 23 – Documentation sur les réducteurs BERMA.



Numéro	Désignation	Référence	Remarques
1	Carter	/	/
2	Arbre creux de sortie du réducteur	RT 9277	/
3	Anneau élastique	/	/
4	Pignon de sortie	RT 9011	Z=54
5	Roulement	/	/
6	Anneau élastique	/	/
7	Pignon arbré – arbre intermédiaire 2	RT 9009	Z=12
8	Clavette parallèle	/	/
9	Pignon intermédiaire – arbre intermédiaire 2	RT 9007	Z=63
10	Roulement	/	/
11	Anneau élastique	/	/
12	Pignon arbré – arbre intermédiaire 1	RT 9008	Z=10
13	Clavette parallèle	/	/
14	Pignon conique – arbre intermédiaire 1	RT 86702	Z=43
15	Cale d'épaisseur	/	/
16	Roulement	/	/
17	Anneau élastique	/	/
18	Pignon conique creux d'entrée du réducteur	RT 86701	Z=28
19	Roulement	/	/
20	Cale d'épaisseur	/	/
21	Bouchon de vidange	/	/
22	Bouchon de remplissage	/	/
23	Bouchon	/	/
24	Bouchon	/	/
25	Joint à lèvres	/	/
26	Joint plat	/	/
27	Couvercle inférieur	/	/
28	Vis H	M12-40	/
29	Joint plat	RT 8671	/

Figure 24 – Eclaté du réducteur RT500 et nomenclature associée.

## Trajectoire de la particule d'amendement

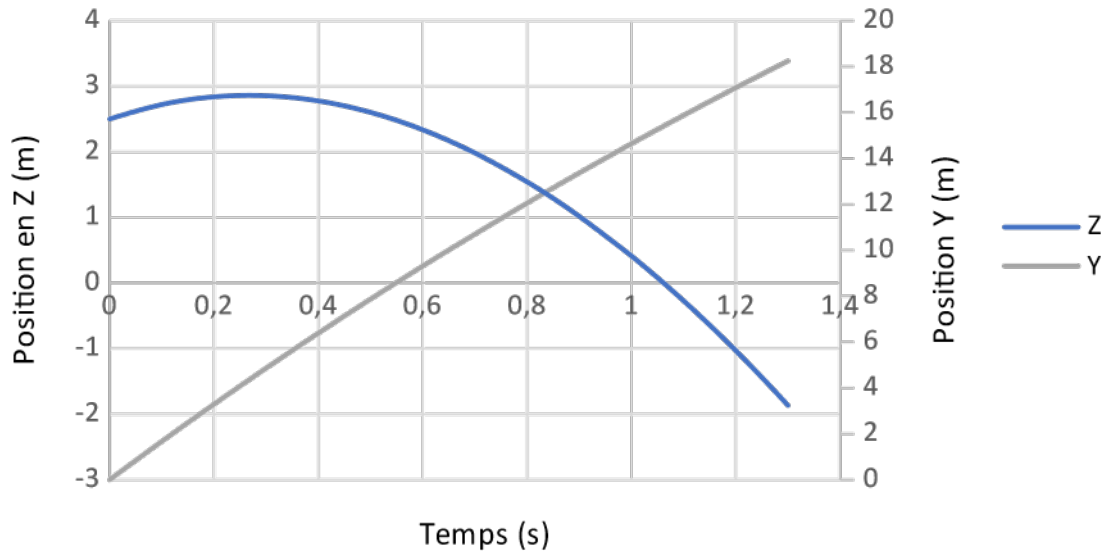


Figure 25 – Trajectoire d'une particule d'amendement.

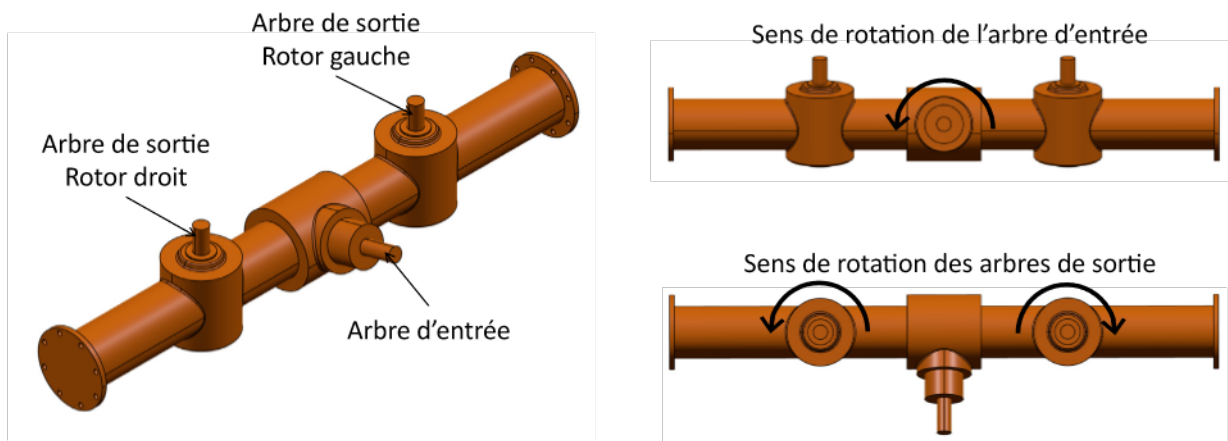
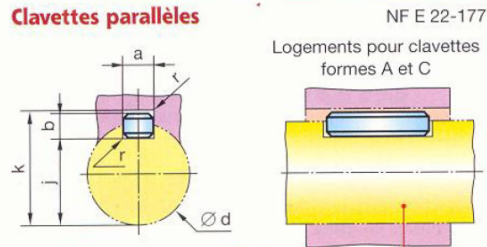


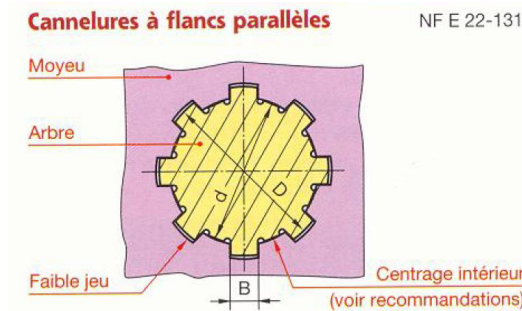
Figure 26 – Boîtier d'entraînement des rotors de distribution.



d	a	b	s	j	k	d	a	b	s	j	k
de 6 à 8 inclus	2	2	0,16	d - 1,2	d + 1	58 à 65	18	11	0,6	d - 7	d + 4,4
8 à 10	3	3	0,16	d - 1,8	d + 1,4	65 à 75	20	12	0,6	d - 7,5	d + 4,9
10 à 12	4	4	0,16	d - 2,5	d + 1,8	75 à 85	22	14	1	d - 9	d + 5,4
12 à 17	5	5	0,25	d - 3	d + 2,3	85 à 95	25	14	1	d - 9	d + 5,4
17 à 22	6	6	0,25	d - 3,5	d + 2,8	95 à 110	28	16	1	d - 10	d + 6,4
22 à 30	8	7	0,25	d - 4	d + 3,3	110 à 130	32	18	1	d - 11	d + 7,4
30 à 38	10	8	0,4	d - 5	d + 3,3	130 à 150	36	20	1,6	d - 12	d + 8,4
38 à 44	12	8	0,4	d - 5	d + 3,3	150 à 170	40	22	1,6	d - 13	d + 9,4
44 à 50	14	9	0,4	d - 5,5	d + 3,8	170 à 200	45	25	1,6	d - 15	d + 10,4
50 à 58	16	10	0,6	d - 6	d + 4,3	200 à 230	50	28	1,6	d - 17	d + 11,4

Nota : L'emploi d'une clavette, sur un arbre de dimension supérieure, est possible.

Figure 27 – Documentation sur les clavettes.



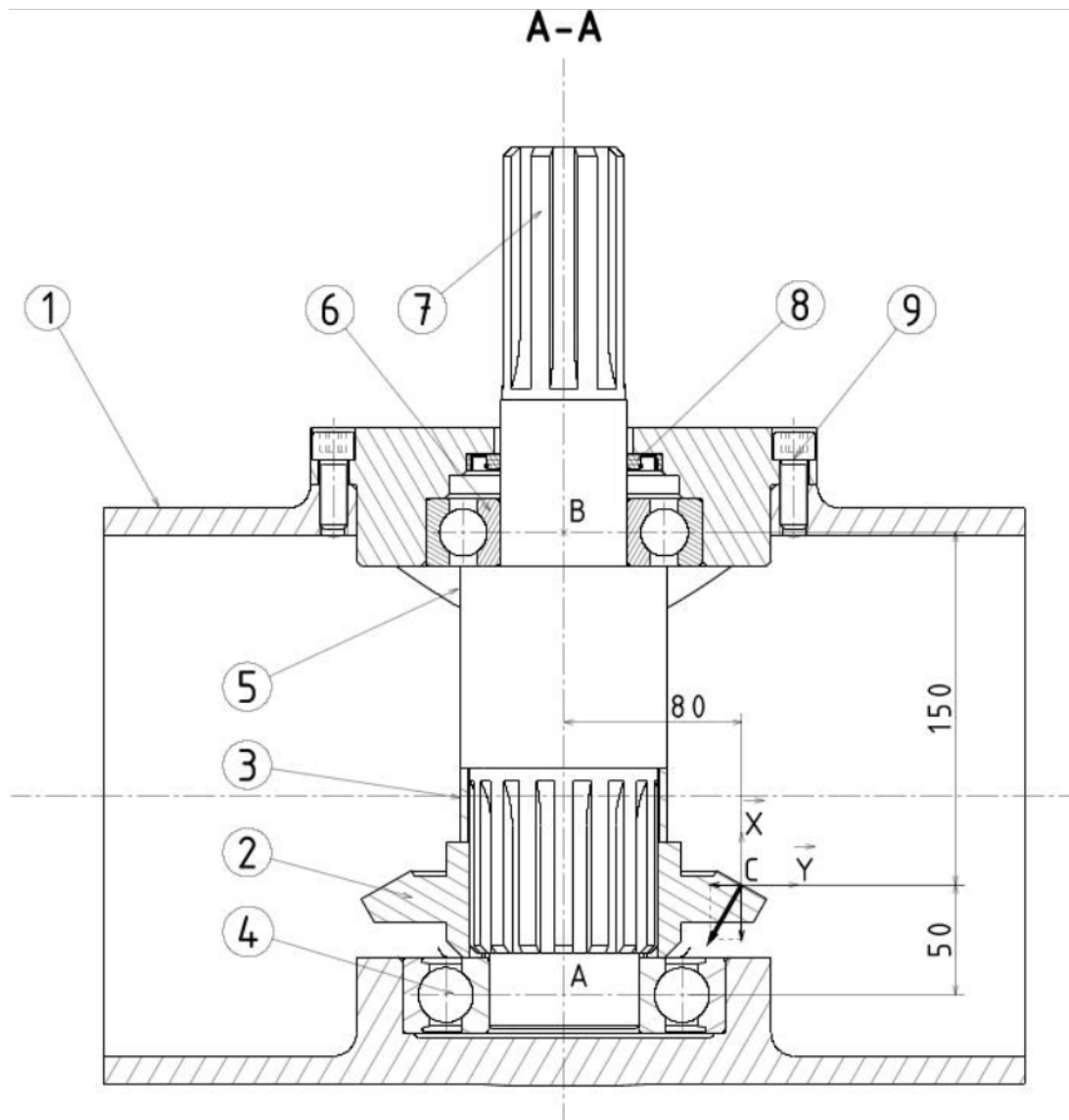
**56.21 Cannelures à flancs parallèles**

**EMPLOIS**  
Du fait des difficultés d'usinage pour obtenir un centrage précis, ces cannelures ne conviennent pas pour les grandes vitesses de rotation. Préférer, dans ce cas, les cannelures à flancs en développante § 56.22.

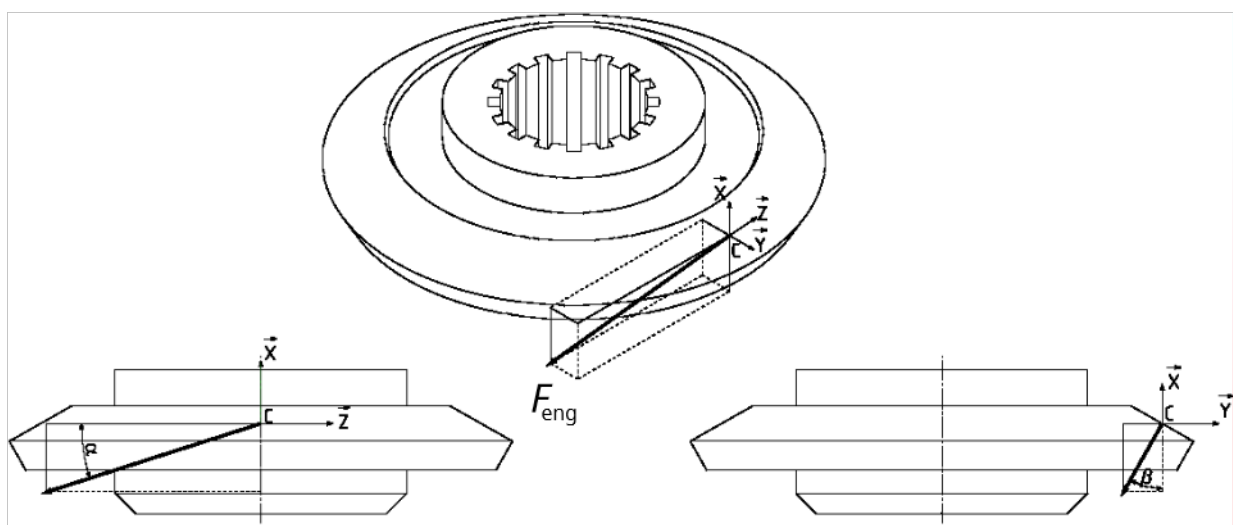
**RECOMMANDATIONS**  
**SÉRIES LÉGÈRE ET MOYENNE**  
Centrage pour le diamètre d seulement (voir figure).  
**SÉRIE FORTE**  
Centrage sur le diamètre D seulement.

n	Série légère				n	Série moyenne				n	Série forte*			
	d	D	B	s		d	D	B	s		d	D	B	s
6	23	26	6	5	6	11	14	3	5	10	16	20	2,5	12
	26	30	6	7,2		13	16	3,5	5		18	23	3	16
	28	32	7	7,2		16	20	4	7,2		21	26	3	16
8	32	36	6	8,4	8	18	22	5,5	7,2	16	23	29	4	19
	36	40	7	8,4		21	25	5	7,2		26	32	4	19
	42	46	8	8,4		23	28	6	9,5		28	35	4	22
	46	50	9	8,4		26	32	6	10,8		32	40	5	25
	52	58	10	12		28	34	7	10,8		36	45	5	29
10	56	62	10	12	10	32	38	6	14,4	20	42	52	6	30
	62	68	12	12		36	42	7	14,4		46	56	7	30
	72	78	12	15		42	48	8	14,4		52	60	5	36
	82	88	12	15		46	54	9	18		56	65	5	42
	92	98	14	15		52	60	10	18		62	72	6	48
	102	108	16	15		56	65	10	21		72	82	7	48
10	112	120	18	22,5	10	62	72	12	24	20	82	92	6	60
	n = nombre de cannelures.	n	72	82		12	30	92	102		7	60		
	s = surface réelle d'appui des cannelures par millimètre de longueur.		82	92		12	30	102	115		8	82		
			92	102		14	30	112	125		9	82		
			102	112		16	30	* Emploi à éviter. Voir également page suivante.						
	112		125	18	41									

Figure 28 – Documentation sur les cannelures.



**Figure 29** – Boîtier d'entraînement des rotors de distribution.



**Figure 30** – Modélisation des efforts d'engrènement sur le pignon (2).



### Charge dynamique équivalente P

La valeur de charge, P, utilisée dans les équations de durée nominale est la charge dynamique équivalente du roulement. La charge de roulement dynamique équivalente est définie en tant que charge fictive, constante en intensité et direction et agissant de manière radiale pour les roulements radiaux ou axiale et centrée pour les butées. Une fois appliquée, cette charge fictive doit avoir la même influence sur la durée de vie du roulement que les charges réelles auxquelles est soumis le roulement (figure ci-contre).

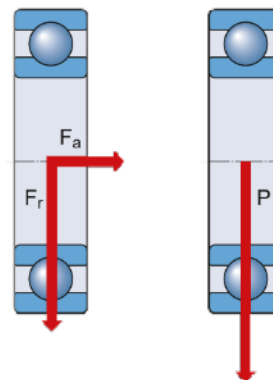
Si un roulement est chargé avec simultanément une charge radiale  $F_r$  et une charge axiale  $F_a$  qui sont constantes en intensité et en direction, la charge dynamique équivalente P peut être calculée à l'aide de l'équation générale suivante :

$$P = X F_r + Y F_a$$

où

- P est la charge dynamique équivalente [kN] ;
- $F_r$  est la charge radiale effective [kN] ;
- $F_a$  est la charge axiale effective [kN] ;
- X est le coefficient de charge radiale du roulement ;
- Y est le coefficient de charge axiale du roulement.

Une charge axiale n'a d'influence sur la charge dynamique équivalente P pour un roulement radial à une rangée que si le rapport  $F_a/F_r$  dépasse une certaine valeur limite e déterminée en calculant le rapport  $f_0.F_a/C_0$  (voir tableau ci-contre).



Roulements à une et deux rangées – jeu normal

$f_0 F_a/C_0$	e	X	Y
0,172	0,19	0,56	2,30
0,345	0,22	0,56	1,99
0,689	0,26	0,56	1,71
1,03	0,28	0,56	1,55
1,38	0,30	0,56	1,45
2,07	0,34	0,56	1,31
3,45	0,38	0,56	1,15
5,17	0,42	0,56	1,04
6,89	0,44	0,56	1,00

Figure 31 – Documentation sur la charge dynamique équivalente.

### Durée de vie d'un roulement

La durée nominale d'un roulement conformément à la norme ISO 281 est donnée par :

$$L_{10} = \left(\frac{C}{P}\right)^n$$

Lorsque la vitesse est constante, la durée nominale en heures de fonctionnement peut être exprimée avec

$$L_{10h} = \frac{10^6}{60 N} L_{10}$$

avec :

- L10 [millions de tours] durée nominale (à 90 % de fiabilité)
- L10h [heures de fonctionnement] durée de service nominale (à 90 % de fiabilité)
- C [N] charge dynamique de base
- P [kN] charge dynamique équivalente
- N [tr/min] vitesse de rotation
- n exposant de la formule de durée  
(n=3 pour les roulements à billes et n=10/3 pour les roulements à rouleaux)

Figure 32 – Documentation sur le calcul de durée de vie.

Notation	Valeur/unité	Commentaire
$l_{\text{norme}}$	2500 mm	largeur totale maximale de l'épandeur
$l_{\text{pneu}}$	420 mm	largeur d'un pneumatique
$J_{\text{roue/coque}}$	80 mm	jeu nécessaire entre une roue et la coque de l'épandeur
$h_{\text{utile}}$	1,5 m	hauteur de la zone utile de chargement
$l_{\text{utile}}^{\text{max}}$		largeur maximale de la zone utile de chargement
$L_{\text{utile}}$		longueur de la zone utile de chargement
$V_{\text{utile}}$	11 m <sup>3</sup>	volume utile de chargement (Exigence 1.2)
$g$	10 m.s <sup>-2</sup>	accélération de la pesanteur
$M_{\text{mat.}}$	9 t	masse de matière à épandre
$M_{\text{benne}}$	4 t	masse de la benne
$G_{\text{mat.}}$		centre de gravité de la matière à épandre
$G_{\text{benne}}$		centre de gravité de la benne
$G_0$		centre de gravité de l'ensemble {benne + matière }
$\vec{F}_A$		force exercée par le tracteur sur l'épandeur un niveau de l'attelage A
$\vec{F}_K$		réaction du sol sur les pneumatiques de l'épandeur en K
$\lambda, \Delta$		composantes horizontales des vecteurs $\vec{K\dot{A}}$ et $\vec{B\dot{A}}$ : $\lambda = \vec{K\dot{A}} \cdot \vec{x}$ , $\Delta = \vec{B\dot{A}} \cdot \vec{x}$
$L_0$ $h_0$ $b_0$		dimensions de la poutre modélisant le timon selon $\vec{x}$ , $\vec{y}$ et $\vec{z}$
$S_0$		aire de la section de la poutre modélisant le timon
$I_0$		moment quadratique polaire de la section de poutre modélisant le timon
$I_{G\vec{y}}$ $I_{G\vec{z}}$		moments quadratiques de la section par rapport aux axes $(G, \vec{y})$ et $(G, \vec{z})$
$\sigma, \tau$		notation des contraintes longitudinales et de cisaillement
$\vec{R}_N, \vec{R}_T$		résultantes normale et tangentielle de la benne sur l'amendement
$\alpha$	degré	demi-angle au sommet du cône de frottement
$\mu$	0,5	coefficient de adhérence entre l'amendement et la benne
$D_{\text{noix}}$	180 mm	diamètre des noix d'entraînement du fond mouvant
$C_{\text{noix}}$		couple à fournir sur l'arbre d'entraînement des noix
$\rho_{\text{mat.}}$	kg.m <sup>-3</sup>	densité de l'amendement dans la benne de l'épandeur
$L_{\text{épand.}}$		largeur d'épandage dans le champ
$\eta_{\text{dose}}$	t.ha <sup>-1</sup>	dosage d'amendement à épandre dans le champ (1 ha = 10000m <sup>2</sup> )
$v_{\text{fond}}^{\text{max}}$	m.min <sup>-1</sup>	vitesse d'avance du fond mouvant
$\Phi_{\text{néc.}}$	kg.s <sup>-1</sup>	flux massique d'amendement à épandre pour respecter le dosage
$\Phi_{\text{hér.}}$	kg.s <sup>-1</sup>	flux massique d'amendement fourni aux hérissons par le fond mouvant
$N_{\text{noix}}$	tr.min <sup>-1</sup>	vitesse de rotation des noix entraînant le fond mouvant
$P_{\text{noix}}$		puissance mécanique nécessaire pour entraîner le fond mouvant
$\eta_{\text{méca}}$ $\eta_{\text{vol}}$	0,9 0,9	rendement mécanique du moteur hydraulique rendement volumétrique du moteur hydraulique
$P_{\text{hyd}}$		puissance hydraulique nécessaire pour entraîner le fond mouvant
$C_y$		cylindrée du moteur hydraulique
$\Delta p$		pression aux bornes du moteur hydraulique

Notation	Valeur/unité	Commentaire
$Q$		débit hydraulique
$R (< 1)$		rapport cinématique du réducteur BERMA RT 500
$Z_i$		nombre de dents de la roue dentée n°i
$\eta_{\text{engr.}}, \eta_{\text{réd.}}$		rendement d'un engrènement, rendement global du réducteur
$C_{\text{réd.}}$		couple à fournir en entrée du réducteur
$d_{\text{part.}} = 2r_{\text{part.}}$	30 mm	diamètre de la particule
$P_{\text{tracteur}}^{\text{max}}$	110 kW	puissance maximale fournie par le tracteur
$\rho_{\text{part.}}$	$800 \text{ kg.m}^{-3}$	masse volumique de la particule
$r_A$		distance entre la particule et l'axe du rotor de distribution
$\Omega_{\text{RD}}, N_{\text{RD}}$	$\text{rad.s}^{-1}, \text{tr.min}^{-1}$	vitesse de rotation du rotor de distribution autour de l'axe $(O, \vec{Z}_0)$
$\theta = \Omega_{\text{RD}} t$		orientation du repère $R_1$ par rapport à $R_0$ autour de l'axe $(O, \vec{Z}_0)$
$\varphi$		orientation du repère $R_2$ par rapport à $R_1$ autour de l'axe $(O, \vec{X}_1)$
$\rho_{\text{air}}$	$1,3 \text{ kg.m}^{-3}$	masse volumique de l'air
$C_x$	0,45	coefficient de trainée
$S_{\text{prj}}$		surface projetée pour le calcul de la trainée
$d_{\text{hér.}}$	740 mm	diamètre du rotor de distribution
$R_{\text{hér.}}$		rapport cinématique entre l'arbre d'entraînement et les rotors
$C_{\text{RD}}$		couple à transmettre entre la sortie du boîtier et un rotor de distribution
$d_{\text{BE}}$	52 mm	diamètre de l'arbre de sortie du boîtier d'entraînement
$\rho_{\text{mat.}}$	75 MPa	pression de matage de la clavette et des cannelures
$h_{\text{clav.}}, L_{\text{clav.}}$		hauteur et longueur de clavette
$L_{\text{cann.}}$		longueur des cannelures
$F_{\text{engr.}}$	35000 N	norme de l'effort d'engrènement au point C sur la pièce (2)
$X_{\text{engr.}}$ $Y_{\text{engr.}}$ $Z_{\text{engr.}}$		composantes de l'effort d'engrènement au point C sur la pièce (2)
$\alpha, \beta$		angle de pression et angle à la base du cône du pignon (2)

# Cahier réponse

## Épreuve de Sciences Industrielles B

### AVERTISSEMENT

**Toutes les calculatrices sont interdites, quel qu'en soit le type, ainsi que les agendas électroniques, les règles à calculs, les téléphones portables...**

### INSTRUCTIONS

- Remplir sur chaque copie A3 en MAJUSCULES toutes vos informations d'identification : nom, prénom, numéro inscription, date de naissance, le libellé du concours, le libellé de l'épreuve et la session.
- **Une feuille, dont l'entête n'a pas été intégralement renseigné, ne sera pas prise en compte.**
- **Vérifiez que votre cahier réponse comporte le nombre de pages indiqué et qu'il est correctement imprimé.**
- Composer lisiblement sur les copies avec un stylo à encre foncé : bleue ou noire. Le crayon-mine et autres couleurs peuvent être utilisées uniquement dans les schémas.
- L'usage de stylo à friction, stylo plume, stylo feutre, liquide de correction et dérouleur de ruban correcteur est interdit.
- **L'ensemble des réponses sera rédigé exclusivement sur le cahier réponse dans les espaces libres proposés pour chaque question.**
- **À la fin de l'épreuve, rendre toutes les pages dans l'ordre mêmes celles non renseignées. Toute réclamation ultérieure ne pourra pas être prise en compte.**
- Il est interdit aux candidats de signer leur composition ou d'y mettre un signe quelconque pouvant indiquer sa provenance.

**Tournez la page S.V.P**







Nom de famille :

(Suivi, s'il y a lieu, du nom d'usage)

Prénom(s) : 

Numéro  
Inscription :

Né(e) le : 

(Le numéro est celui qui figure sur la convocation ou la feuille d'émargement)

(Remplir cette partie à l'aide de la notice)

Concours / Examen : ..... Section/Spécialité/Série : .....

Epreuve : ..... Matière : ..... Session : .....

**CONSIGNES**

- Remplir soigneusement, sur CHAQUE feuille officielle, la zone d'identification en MAJUSCULES.
- Ne pas signer la composition et ne pas y apporter de signe distinctif pouvant indiquer sa provenance.
- Numéroté chaque PAGE (cadre en bas à droite de la page) et placer les feuilles dans le bon sens et dans l'ordre.
- Rédiger avec un stylo à encre foncée (bleue ou noire) et ne pas utiliser de stylo plume à encre claire.
- N'effectuer aucun collage ou découpage de sujets ou de feuille officielle. Ne joindre aucun brouillon.

016

**II.1 Optimisation de la position de l'essieu****II.1.1 Respect du report de charge sur l'attelage au tracteur****Question 1**

Largeur de la caisse de chargement :

Expression :  $l_{\text{utile}}^{\text{max}} =$ Valeur :  $l_{\text{utile}}^{\text{max}} =$ **Question 2**

Longueur utile de la caisse :

Expression :  $L_{\text{utile}} =$ Valeur :  $L_{\text{utile}} =$ **Question 3**Justification de la position de  $G_0$  :Justification de l'hypothèse d'effort vertical en  $K$  :



**NE RIEN ECRIRE DANS CE CADRE**

**Question 4**

Bilan des actions mécaniques extérieures sur l'ensemble isolé.

Action mécanique	Point d'application	Direction	Sens

**Question 5**

Théorème(s) nécessaire(s) pour pouvoir déterminer les actions mécaniques

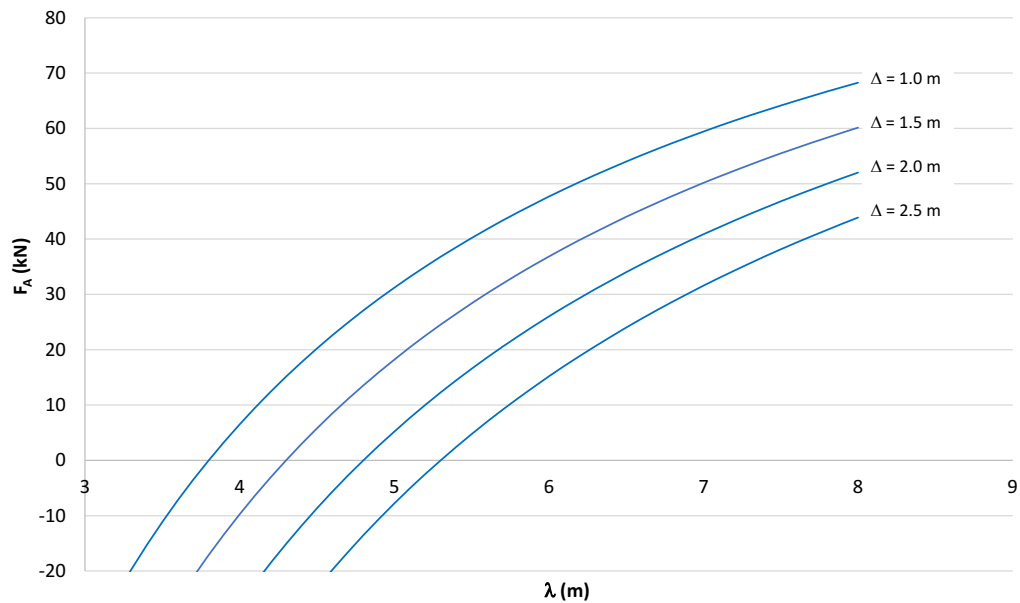
Théorème	Composante utile	Equation correspondante

Commentaire(s) sur la nécessité d'hypothèses pour résoudre :

**Question 6**

Expression de la force  $F_A$  :

Expression de la force  $F_K$  :

**Question 7**

**Figure II.1** – Evolution de  $F_A$  en fonction de la distance  $\lambda$  pour différentes longueurs  $\Delta$ .

Expliquer l'évolution de la force sur l'attelage en fonction de  $\lambda$  pour un  $\Delta$  donné.

Comment disposer l'essieu de l'épandeur pour augmenter l'adhérence ?

Sur le graphe, hachurer la zone ne respectant pas le report de charge.

**Question 8**Contraintes limitant les valeurs minimale et maximale de  $\Delta$  :

Contraintes limitant la valeur minimale de $\Delta$	Contraintes limitant la valeur maximale de $\Delta$

Sur le graphe **de la question 7**, hachurer la zone ne respectant pas la condition d'interférence épandeur-tracteur.

**Question 9**Expliquer comment faire le choix des dimensions  $\lambda$  et  $\Delta$  :

Sur le graphe **de la question 7**, effectuer la construction graphique.

Valeurs proposées :  $\lambda =$  $\Delta =$ Peut-on dépasser la valeur de  $\lambda$  proposée ? Oui Non

Explication :

Nom de famille :

(Suivi, s'il y a lieu, du nom d'usage)



Prénom(s) :

Numéro Inscription :

Né(e) le :  /  /

(Le numéro est celui qui figure sur la convocation ou la feuille d'émargement)

(Remplir cette partie à l'aide de la notice)

Concours / Examen : ..... Section/Spécialité/Série : .....

Epreuve : ..... Matière : ..... Session : .....

**CONSIGNES**

- Remplir soigneusement, sur CHAQUE feuille officielle, la zone d'identification en MAJUSCULES.
- Ne pas signer la composition et ne pas y apporter de signe distinctif pouvant indiquer sa provenance.
- Numéroté chaque PAGE (cadre en bas à droite de la page) et placer les feuilles dans le bon sens et dans l'ordre.
- Rédiger avec un stylo à encre foncée (bleue ou noire) et ne pas utiliser de stylo plume à encre claire.
- N'effectuer aucun collage ou découpage de sujets ou de feuille officielle. Ne joindre aucun brouillon.

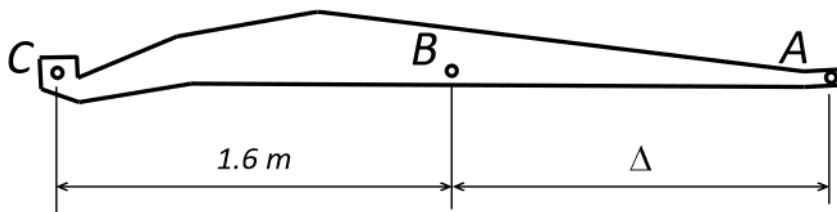
**II.1.2 Vérification de la résistance du timon**

**Question 10** Bilan des actions mécaniques sur le timon.

Action mécanique	Point d'application	Direction	Sens

$F_A =$

Représenter les actions mécaniques s'exerçant sur le timon :



Echelle :  
10 kN

# NE RIEN ECRIRE DANS CE CADRE

## Question 11

Torseur de cohésion : indiquer les composantes nulles ("0") et *a priori* non nulles ("X") :

Si  $M \in [C, B]$  :

$$\left\{ \begin{array}{l} R_x \\ R_y \\ R_z \end{array} \right\} \left\{ \begin{array}{l} M_x \\ M_y \\ M_z \end{array} \right\}_{(M, \vec{x}, \vec{y}, \vec{z})} = \left\{ \begin{array}{l} \\ \\ \end{array} \right\}_{(M, \vec{x}, \vec{y}, \vec{z})}$$

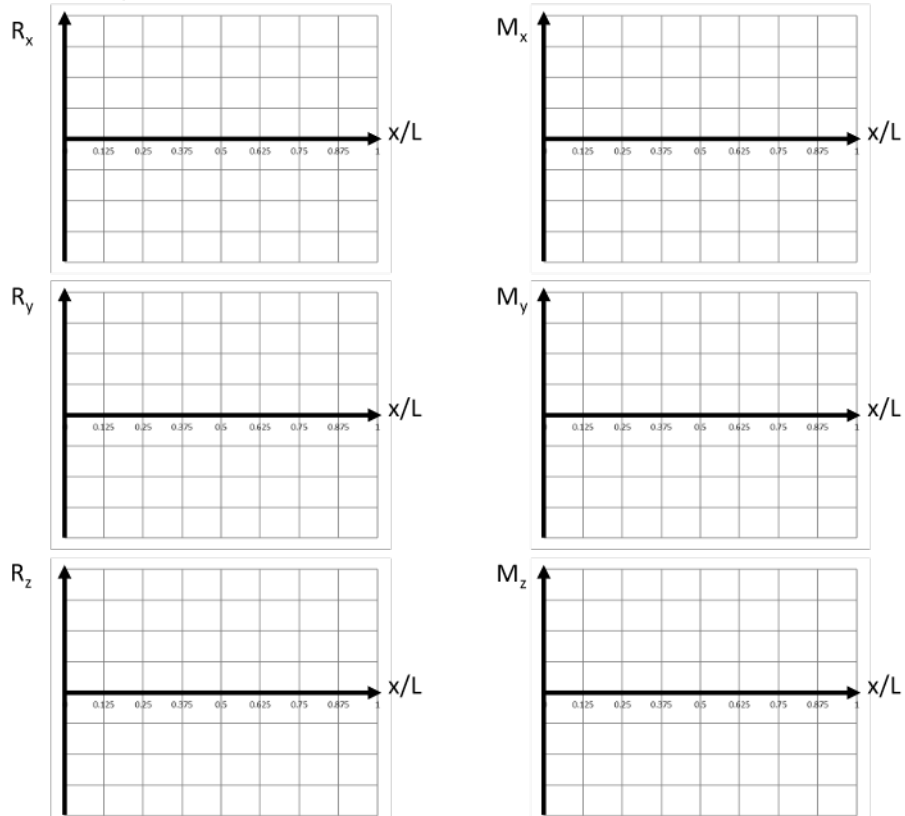
Si  $M \in [B, A]$  :

$$\left\{ \begin{array}{l} R_x \\ R_y \\ R_z \end{array} \right\} \left\{ \begin{array}{l} M_x \\ M_y \\ M_z \end{array} \right\}_{(M, \vec{x}, \vec{y}, \vec{z})} = \left\{ \begin{array}{l} \\ \\ \end{array} \right\}_{(M, \vec{x}, \vec{y}, \vec{z})}$$

Type de sollicitation(s) supportée(s) par le timon : indiquer "0" pour une sollicitation nulle, et "X" pour une sollicitation *a priori* non nulle :

Sollicitation	$M \in [C, B]$	$M \in [B, A]$
Traction		
Compression		
Cisaillement		
Torsion		
Flexion		

Evolution des composantes du torseur de cohésion :



**Question 12**

Dans le timon, présence de contraintes longitudinales  $\sigma$  :  Oui  Non Unités :

Dans le timon, présence de contraintes de cisaillement  $\tau$  :  Oui  Non Unités :

Expression des contraintes dans le timon :

$\sigma =$

$\tau =$

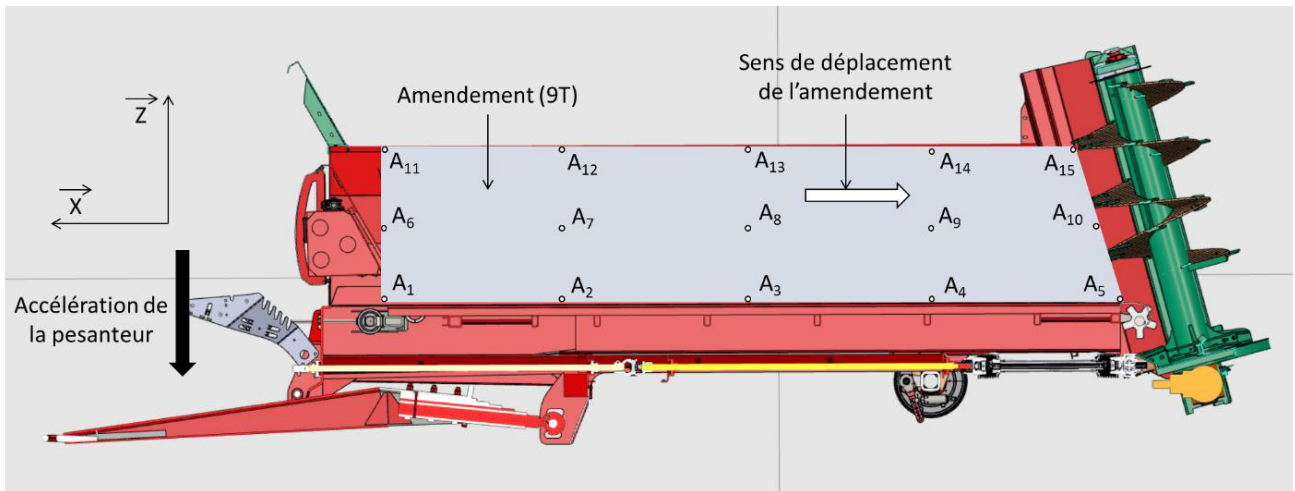
**Question 13**

Explications concernant la forme du timon :

## II.2 Dimensionnement de la motorisation et de la chaîne de transmission de puissance du fond mouvant de l'épandeur

### II.2.1 Calcul du couple nécessaire à la mise en rotation de l'arbre d'entraînement des noix de chaînes

**Question 14** Tracé des actions mécaniques sur le fond de caisse :



Valeur du demi-angle du cône de frottement :

**Question 15** Expression de l'effort tangentiel :  $R_T =$

Application numérique :  $R_T =$

**Question 16** Expression du couple :  $C_{\text{noix}} =$

Application numérique :  $C_{\text{noix}} =$

Nom de famille :

(Suivi, s'il y a lieu, du nom d'usage)



Prénom(s) :

Numéro  
Inscription :

Né(e) le :

(Le numéro est celui qui figure sur la convocation ou la feuille d'émargement)

(Remplir cette partie à l'aide de la notice)

Concours / Examen : ..... Section/S spécialité/Série : .....

Epreuve : ..... Matière : ..... Session : .....

**CONSIGNES**

- Remplir soigneusement, sur CHAQUE feuille officielle, la zone d'identification en MAJUSCULES.
- Ne pas signer la composition et ne pas y apporter de signe distinctif pouvant indiquer sa provenance.
- Numéroté chaque PAGE (cadre en bas à droite de la page) et placer les feuilles dans le bon sens et dans l'ordre.
- Rédiger avec un stylo à encre foncée (bleue ou noire) et ne pas utiliser de stylo plume à encre claire.
- N'effectuer aucun collage ou découpage de sujets ou de feuille officielle. Ne joindre aucun brouillon.

016

**II.2.2 Calcul de la puissance mécanique maximale nécessaire à la mise en mouvement du fond mouvant****Question 17** Situation nécessitant le plus de puissance mécanique :

	Faible	Elevée	Valeur retenue
Masse d'amendement dans la benne			
Dose à épandre par hectare			
Vitesse d'avancement de l'ensemble tracteur/épandeur			
Largeur d'épandage			

**Question 18** Expression du flux nécessaire :

$$\Phi_{\text{néc.}} =$$

**Question 19** Expression du flux fourni aux hérissons :

$$\Phi_{\text{hér.}} =$$

**Question 20** Vitesse d'avance maximale du fond mouvant en m/min :

$$\text{Expression : } v_{\text{fond mvt}}^{\text{max}} =$$

$$\text{Application numérique : } v_{\text{fond mvt}}^{\text{max}} =$$

**Question 21** Relation :

$$\text{Application numérique : } N_{\text{noix}}^{\text{max}} =$$



NE RIEN ECRIRE DANS CE CADRE

**Question 22** Puissance mécanique nécessaire à la mise en mouvement du fond mouvant :

Expression :  $P_{\text{noix}} =$

Application numérique :  $P_{\text{noix}} =$

**Question 23** Classement des hypothèses de la plus fiable à la moins fiable et commentaires :

Hypothèse	Commentaires

## II.2.3 Calcul de la puissance hydraulique nécessaire et justification de la nécessité réducteur mécanique

**Question 24** Puissance hydraulique :

Expression :  $P_{hyd} =$

Application numérique :  $P_{hyd} =$

**Question 25** Cylindrée minimale nécessaire :

$C_y =$   $m^3/tr =$   $l/tr$

**Question 26** Débit hydraulique nécessaire :  $Q =$   $l/min$

**Question 27** Résumer les caractéristiques dimensionnantes pour le moteur hydraulique :

Caractéristique	Valeur trouvée	Unité
Puissance hydraulique		
Cylindrée		
Débit		
Vitesse de rotation		
Différence de pression		
Couple		

Commenter les résultats de dimensionnement du moteur hydraulique obtenus aux questions 24-26.

**Question 28** Justification de l'utilisation d'un réducteur mécanique :

Influence de l'utilisation d'un réducteur sur :	Augmentation	Sans effet majeur	Diminution
Vitesse de rotation du moteur hydraulique			
Couple à délivrer par le moteur hydraulique			
Cylindrée du moteur hydraulique			
Puissance hydraulique nécessaire aux bornes du moteur hydraulique			
Puissance mécanique nécessaire sur l'arbre d'entraînement des noix			
Rendement de l'ensemble de la chaîne de transmission de puissance			

## II.2.4 Choix du réducteur mécanique

**Question 29** Recensement des réducteurs adaptés à l'étude :

**Question 30** Justification du choix du RT 500 :

**Question 31** Schéma cinématique du réducteur :

**Question 32** Rapport cinématique :

Expression :  $R =$

Application numérique :  $R =$

**Question 33** Rendement global du réducteur :

Expression :  $\eta_{\text{réd.}} =$

Application numérique :  $\eta_{\text{réd.}} =$

Nom de famille :

(Suivi, s'il y a lieu, du nom d'usage)



Prénom(s) :

Numéro  
Inscription :

Né(e) le :

(Le numéro est celui qui figure sur la convocation ou la feuille d'émargement)

(Remplir cette partie à l'aide de la notice)

Concours / Examen : ..... Section/Spécialité/Série : .....

Epreuve : ..... Matière : ..... Session : .....

**CONSIGNES**

- Remplir soigneusement, sur CHAQUE feuille officielle, la zone d'identification en MAJUSCULES.
- Ne pas signer la composition et ne pas y apporter de signe distinctif pouvant indiquer sa provenance.
- Numéroté chaque PAGE (cadre en bas à droite de la page) et placer les feuilles dans le bon sens et dans l'ordre.
- Rédiger avec un stylo à encre foncée (bleue ou noire) et ne pas utiliser de stylo plume à encre claire.
- N'effectuer aucun collage ou découpage de sujets ou de feuille officielle. Ne joindre aucun brouillon.

016

**Question 34** Couple réel à fournir en entrée du réducteur :Expression :  $C_{\text{réd.}} =$ Application numérique :  $C_{\text{réd.}} =$ **II.2.5 Choix du moteur hydraulique****Question 35** Nouvelle expression de la cylindrée théorique du moteur hydraulique :Expression :  $C_y =$ Application numérique :  $C_y =$ **Question 36** Conditions d'épandage les plus exigeantes en termes de débit et de vitesse d'avance du fond mouvant (cocher la case adaptée pour chaque condition) :

Conditions d'épandage	Minimum souhaité		Maximum souhaité	
Dosage	5 tonnes par hectare	<input type="checkbox"/>	40 tonnes par hectare	<input type="checkbox"/>
Vitesse d'avance du tracteur	5 km/h	<input type="checkbox"/>	10 km/h	<input type="checkbox"/>

**Question 37** Vitesse de rotation du moteur hydraulique :Expression :  $N_{\text{mot}} =$ Application numérique :  $N_{\text{mot}} =$

NE RIEN ECRIRE DANS CE CADRE

**Question 38** Modèle de moteur hydraulique choisi :

Justification :

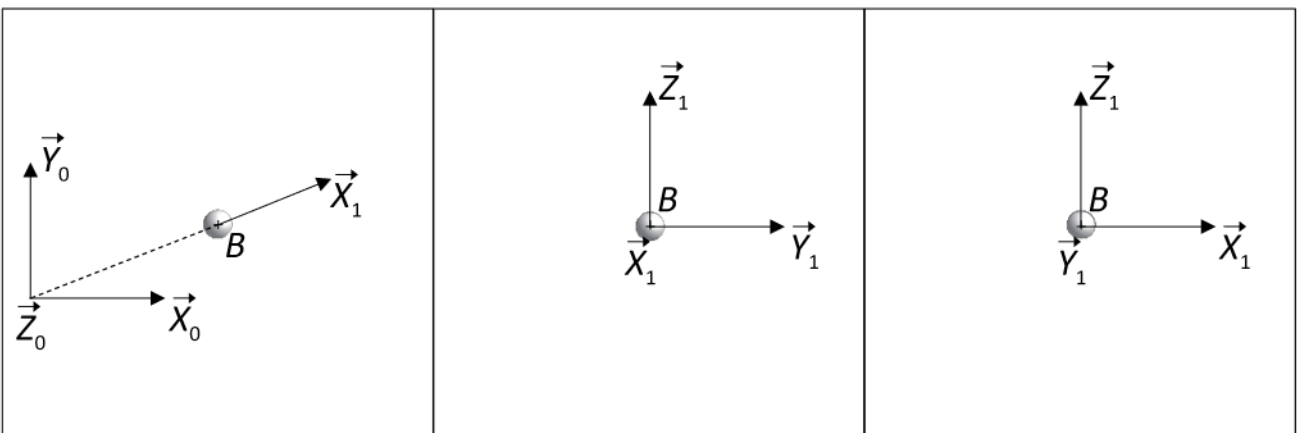
## II.3 Dimensionnement de la chaîne de transmission de puissance des rotors de distribution verticaux

### II.3.1 Détermination du rapport cinématique nécessaire entre vitesse de rotation de l'arbre d'entraînement et la vitesse de rotation des rotors de distribution

**Question 39** Expression du vecteur vitesse lorsque la particule est solidaire du rotor de distribution :

$$\vec{V}_{(B, \text{ particule}/R_0)} =$$

**Question 40** Tracé schématique du vecteur vitesse lorsque la particule est solidaire du rotor de distribution :



**Question 41** Différences entre les vecteurs vitesses :

Explications :

**Question 42** Théorème(s) permettant d'obtenir les équations de mouvement :

Équations de mouvement :

**Question 43** Peut-on résoudre les équations précédentes directement ?

Explications :

Méthodologie de résolution proposée :

**Question 44** Composantes de la vitesse en fonction du temps :

$V_y(t) =$

$V_z(t) =$

**Question 45** Expression de la position en fonction du temps :

$$Y(t) =$$

$$Z(t) =$$

**Question 46** Raisons expliquant le choix de la position initiale ( $Y_{ini}, Z_{ini}$ ) :

Temps de chute :

Distance horizontale parcourue :

**Question 47** Exigence 1.3 satisfaite ?

Justification :

**Question 48** Vitesse de rotation du distributeur :

Expression :  $\Omega_{RD} =$

Application numérique :  $\Omega_{RD} =$

**Question 49** Valeur du rapport cinématique :  $R_{hér.} =$

Nom de famille :



Prénom(s) :

Numéro Inscription :

Né(e) le :  /  /

(Le numéro est celui qui figure sur la convocation ou la feuille d'émargement)

(Remplir cette partie à l'aide de la notice)

Concours / Examen : ..... Section/S spécialité/Série : .....

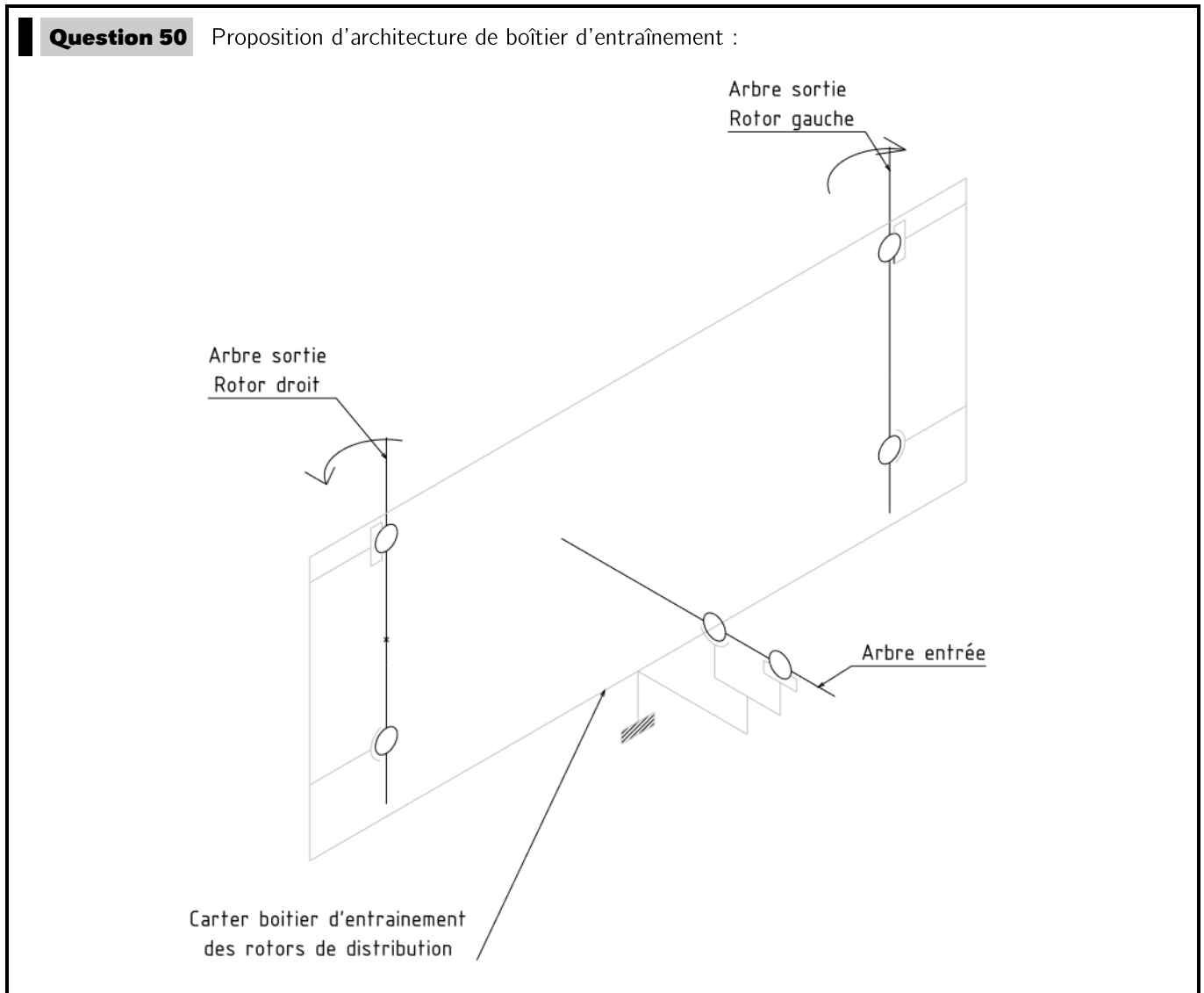
Epreuve : ..... Matière : ..... Session : .....

**CONSIGNES**

- Remplir soigneusement, sur CHAQUE feuille officielle, la zone d'identification en MAJUSCULES.
- Ne pas signer la composition et ne pas y apporter de signe distinctif pouvant indiquer sa provenance.
- Numéroté chaque PAGE (cadre en bas à droite de la page) et placer les feuilles dans le bon sens et dans l'ordre.
- Rédiger avec un stylo à encre foncée (bleue ou noire) et ne pas utiliser de stylo plume à encre claire.
- N'effectuer aucun collage ou découpage de sujets ou de feuille officielle. Ne joindre aucun brouillon.

**II.3.2 Architecture du boîtier d'entraînement des rotors de distribution**

**Question 50** Proposition d'architecture de boîtier d'entraînement :





NE RIEN ECRIRE DANS CE CADRE

### II.3.3 Dimensionnement de l'accouplement entre l'arbre de sortie du boîtier des rotors de distribution et les rotors de distribution

**Question 51** Couple maximal à transmettre à un rotor de distribution :

Expression :  $C_{RD} =$

Application numérique :  $C_{RD} =$

**Question 52** Longueur minimale de clavette à utiliser :

Expression :  $L_{clav.} =$

Application numérique :  $L_{clav.} =$

Commentaire :

**Question 53** Longueur minimale des cannelures à utiliser :

Expression :  $L_{cann.} =$

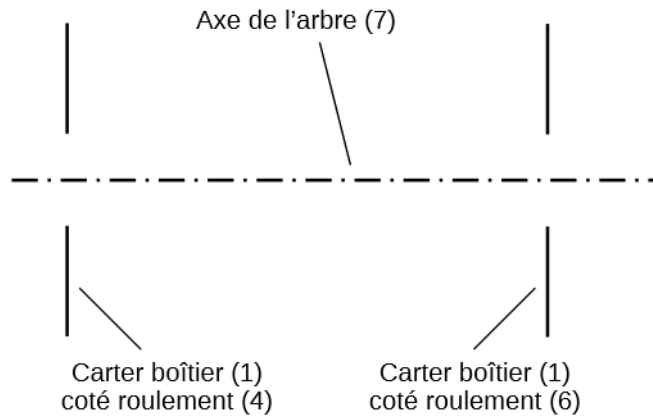
Application numérique :  $L_{cann.} =$

Commentaire :

### II.3.4 Vérification du dimensionnement du guidage en rotation d'un arbre de sortie du boîtier d'entraînement des rotors de distribution

**Question 54** Type de montage de roulements utilisé :

Schéma illustrant les arrêts axiaux :



Explication(s) sur la taille du roulement (4) :

**Question 55** Nom du composant (8) :

Fonction technologique assurée :

**Question 56** Expression du torseur de l'action mécanique d'engrènement en C :

$$\{T_{\text{engr.} \rightarrow (2)}\} = \left\{ \begin{array}{l} X_{\text{engr.}} \quad L_{\text{engr.}} \\ Y_{\text{engr.}} \quad M_{\text{engr.}} \\ Z_{\text{engr.}} \quad N_{\text{engr.}} \end{array} \right\}_{(C, \vec{X}, \vec{Y}, \vec{Z})} = \left\{ \begin{array}{l} \\ \\ \\ \end{array} \right\}_{(C, \vec{X}, \vec{Y}, \vec{Z})}$$

**Question 57** Barrer les composantes nulles :

$$\{T_A\} = \left\{ \begin{array}{l} X_A \quad L_A \\ Y_A \quad M_A \\ Z_A \quad N_A \end{array} \right\}_{(A, \vec{X}, \vec{Y}, \vec{Z})} \quad \{T_B\} = \left\{ \begin{array}{l} X_B \quad L_B \\ Y_B \quad M_B \\ Z_B \quad N_B \end{array} \right\}_{(B, \vec{X}, \vec{Y}, \vec{Z})}$$

**Question 58** Système isolé :

Hypothèse(s) :

Équations nécessaires pour déterminer les inconnues de liaison (cocher les cases utiles) :

- |   |  |
|---|--|
| Résultante sur $\vec{X}$ <input type="checkbox"/> | Moment autour de $(A, \vec{X})$ <input type="checkbox"/> |
| Résultante sur $\vec{Y}$ <input type="checkbox"/> | Moment autour de $(A, \vec{Y})$ <input type="checkbox"/> |
| Résultante sur $\vec{Z}$ <input type="checkbox"/> | Moment autour de $(A, \vec{Z})$ <input type="checkbox"/> |

**Question 59** Expression des torseurs d'actions transmissibles par les liaisons en  $A$  et  $B$  :

$$X_A =$$

$$X_B =$$

$$Y_A =$$

$$Y_B =$$

$$Z_A =$$

$$Z_B =$$

$$L_A =$$

$$L_B =$$

$$M_A =$$

$$M_B =$$

$$N_A =$$

$$N_B =$$

**Question 60** Expression des charges axiales et radiales sur les roulements :

	Charge axiale	Charge radiale
Roulement (4)		
Roulement (6)		

**Question 61** Expression de la charge dynamique des roulements en fonction de  $F_a$  et  $F_r$  :

$$P_{(4)} =$$

$$P_{(6)} =$$

Application numérique :

$$P_{(4)} =$$

$$P_{(6)} =$$

Nom de famille :

(Suivi, s'il y a lieu, du nom d'usage)



Prénom(s) :

Numéro  
Inscription :

Né(e) le :

/  /

(Le numéro est celui qui figure sur la convocation ou la feuille d'émargement)

(Remplir cette partie à l'aide de la notice)

Concours / Examen : ..... Section/Sécialité/Série : .....

Epreuve : ..... Matière : ..... Session : .....

#### CONSIGNES

- Remplir soigneusement, sur CHAQUE feuille officielle, la zone d'identification en MAJUSCULES.
- Ne pas signer la composition et ne pas y apporter de signe distinctif pouvant indiquer sa provenance.
- Numéroter chaque PAGE (cadre en bas à droite de la page) et placer les feuilles dans le bon sens et dans l'ordre.
- Rédiger avec un stylo à encre foncée (bleue ou noire) et ne pas utiliser de stylo plume à encre claire.
- N'effectuer aucun collage ou découpage de sujets ou de feuille officielle. Ne joindre aucun brouillon.

016

**Question 62** Durée de vie des roulements :

$$L_{10h} (4) =$$

$$L_{10h} (6) =$$

Commentaires sur les résultats obtenus :

Commentaires sur l'architecture du montage de roulements choisie :

**NE RIEN ECRIRE DANS CE CADRE**

**Page offerte pour refaire une question. À n'utiliser qu'en cas d'extrême nécessité.**

**Page offerte pour refaire une question. À n'utiliser qu'en cas d'extrême nécessité.**

