

DOSSIER SUJET

Baccalauréat Professionnel Technicien de Fabrication Bois et Matériaux Associés

Épreuve écrite

E2 : Épreuve de technologie

E21 : Préparation d'une fabrication

Durée : 3 h 00 – Coefficient : 3

Dossier paginé de 1/10 à 10/10

- L'usage de calculatrice en mode examen actif est autorisé.
- L'usage de calculatrice sans mémoire « type collègue » est autorisé.
- Le candidat répondra directement sur les documents du dossier sujet à rendre complet et agrafé dans une copie d'examen.
- Dès que le sujet vous est remis, assurez-vous qu'il est complet. S'il est incomplet, demandez un autre exemplaire au chef de salle.

Avant de répondre aux questions, il est impératif de prendre connaissance de l'intégralité du dossier RESSOURCES.

EXAMEN : BAC PRO Technicien de Fabrication Bois et Matériaux Associés				DOSSIER SUJET	
Sous-épreuve : Préparation d'une fabrication			CODE : 2306- TFB T 21		
Session : 2023	Repère : E21	Durée : 3 H 00	Coef : 3	Épreuve Écrite	DS : 1/10

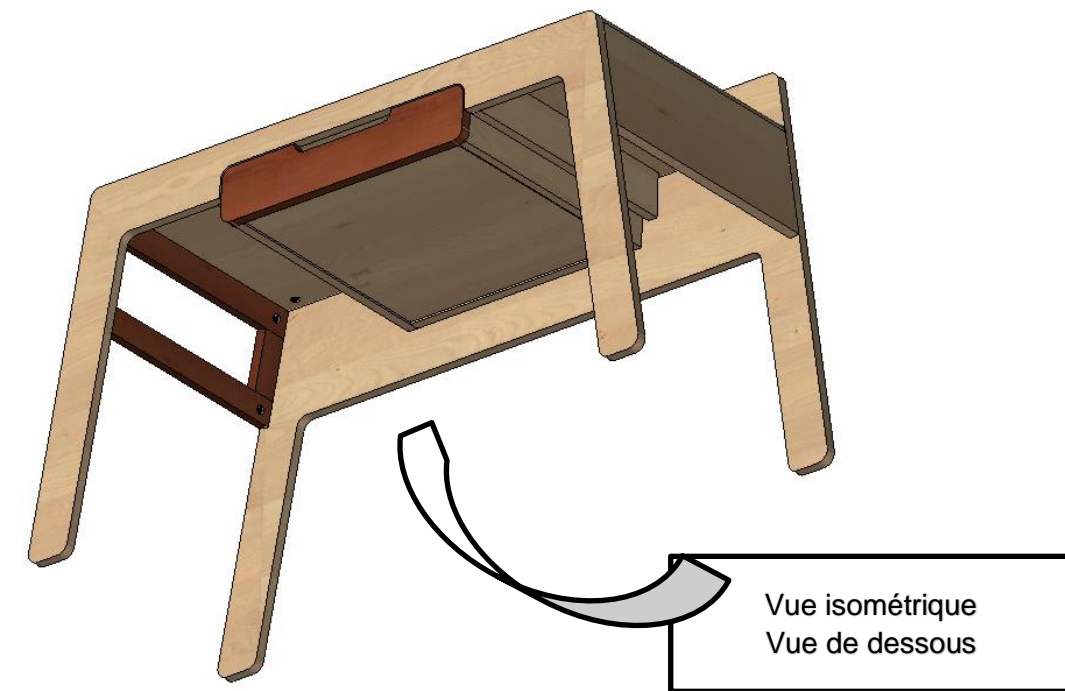
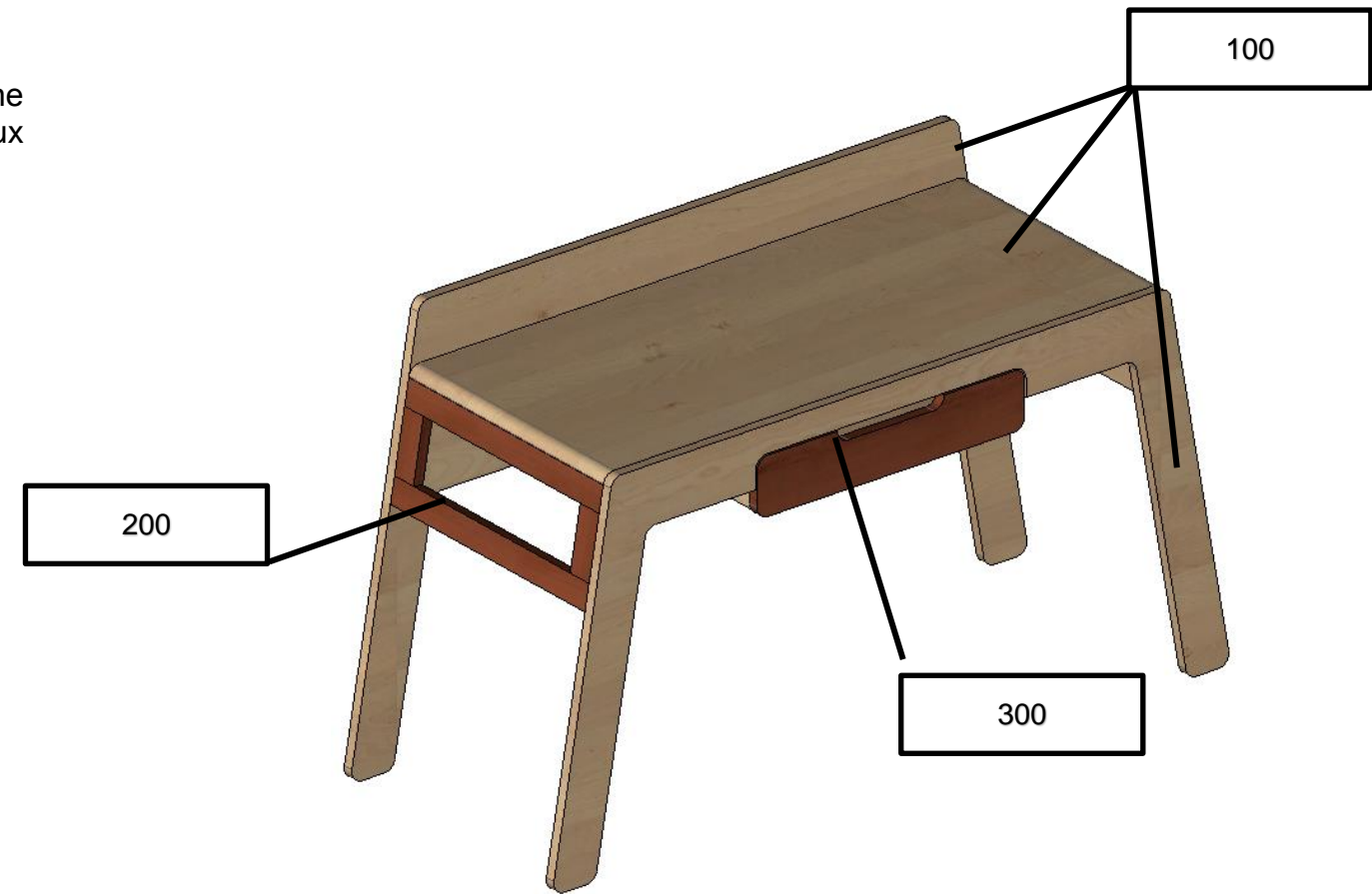
L'entreprise EMIX, doit réaliser une série de 200 bureaux « EVO ». Ce bureau est le fruit d'une étude de design et d'ergonomie. En raison de sa taille et de ses fonctionnalités, il est adapté aux enfants.

Ce bureau est composé de trois sous-ensembles :

- L'ossature Rep : 100
- Le cadre massif Rep : 200
- Le tiroir Rep : 300

L'étude porte sur :

- 1) La fiche de débit,
- 2) l'optimisation des coûts,
- 3) le choix d'un matériel en fonction des taux de charges,
- 4) la notice de montage du tiroir,
- 5) le colisage.



EXAMEN : BAC PRO Technicien de Fabrication Bois et Matériaux Associés					DOSSIER SUJET	
Sous-épreuve : Préparation d'une fabrication			CODE : 2306- TFB T 21			
Session : 2023	Repère : E21	Durée : 3 H 00	Coef : 3	Épreuve Écrite	DS : 2/10	

Thème 1 : Préparer un débit

Problématique :

L'entreprise souhaite établir la feuille de débit d'un bureau EVO. Pour cela, il faut déterminer le quantitatif de chaque matériau.
Les supports de coulisses, ainsi que les côtés, le derrière et le fond de tiroir sont en contreplaqué bouleau de 18mm et mis à dimension à la scie à format.

Compétences évaluées :

- C2.3 Établir des documents de fabrication. Élaborer une fiche de débit.

ON DEMANDE :

- Compléter la fiche de débit des éléments du bureau EVO,
- définir le nombre de pièce à débiter,
- renseigner les dimensions finies de chaque élément,
- calculer les dimensions brutes des éléments en massif (+30mm en longueur et +7mm en largeur),
- calculer les surfaces de panneau (en m² et arrondi à 2 décimales),
- calculer les volumes de massif (en m³ et arrondi à 4 décimales).

ON DONNE :

- DR 2/5 et 3/5
- Les surcotes de débit sont de 30mm en longueur et 7mm en largeur pour le massif.
- Les pièces rep. 201 et 202 sont regroupées en raison de la capacité de la corroyeuse.

FEUILLE DE DEBIT

Ensemble : Bureau EVO		Nombre de Bureau EVO : 1				Matière : panneau contreplaqué Bouleau 18mm et SIPO					
Sous-ensemble			Cotes finies (mm)			Cotes brutes (mm)					
REP	Élément Désignation	Nombre	Longueur finie	Largeur finie	Épaisseur finie	Longueur débit	Largeur débit	Épaisseur débit	Matière	Surface brute (m ²)	Volume brut (m ³)
101	Piètement avant	1	1270	650	18	1275	655	18	CP		
102	Piètement arrière	1	1270	750	18	1275	755	18	CP		
103	Dessus	1	1047,1	464	18	1052	469	18	CP		
104	Côté Droit	1	203,2	464	18	208	469	18	CP		
105		2							CP		
201 / 202	Montant cadre massif / Traverse basse cadre massif	1 (2+1)	(2x110) et (1x464)			750		22	SIPO		
203	Traverse haute cadre massif							22	SIPO		
301	Façade tiroir							22	SIPO		
302	Coté tiroir								CP		
303	Derrière tiroir								CP		
304	Fond tiroir								CP		
									TOTAL		

EXAMEN : BAC PRO Technicien de Fabrication Bois et Matériaux Associés					DOSSIER SUJET	
Sous-épreuve : Préparation d'une fabrication			CODE : 2306- TFB T 21			
Session : 2023	Repère : E21	Durée : 3 H 00	Coef : 3	Épreuve Écrite	DS : 3/10	

Thème 2 : Optimiser les coûts

Problématique :

Pour le lancement d'une série de 200 bureaux EVO, l'entreprise souhaite optimiser les coûts de fabrication des cadres massifs en SIPO. Les temps de fabrication sont donnés selon deux modes d'approvisionnement (plot ou avivé). L'entreprise souhaite calculer les coûts de fabrication et choisir la méthode la plus rentable.

Compétences évaluées :

- C2.3 Établir des documents de fabrication. Proposer des solutions pour optimiser les coûts.

ON DONNE :

- DR 4/5

ON DEMANDE :

1. Compléter les tarifs au m³ en fonction du type d'approvisionnement et calculer le besoin brut en m³ (arrondi à 3 décimales).

	Matière			
	Prix au m ³ en €	Qté nette en m ³	Perte en %	Qté brute en m ³
Plot		0,8	30	
Avivé		0,8	15	

2. Compléter les temps pour chaque phase et calculer le temps total de fabrication pour chaque type d'approvisionnement.

	Temps en Heure						Coût horaire en €
	Manutention	Tronçonnage	Déclignage	Corroyage	Mise à longueur	TOTAL Temps	
Plot							55
Avivé							55

3. Calculer les coûts matière, main d'œuvre et totaux pour chaque type d'approvisionnement.

Données :

(Pour la suite des calculs on donne les valeurs du tableau ci-dessous)

	Qté brute en m ³	TOTAL Temps en Heure
Plot	1,2	28
Avivé	1,02	17

	Coût total en € (ht)		
	Coût matière €	Coût de fabrication €	Coût total €
Plot			
Avivé			

- 3.1 En déduire le type d'approvisionnement le plus adapté à la demande de l'entreprise.

Choix :

 Plot

 Avivé

4. Justifier le choix du type d'approvisionnement.

.....

.....

.....

EXAMEN : BAC PRO Technicien de Fabrication Bois et Matériaux Associés					DOSSIER SUJET	
Sous-épreuve : Préparation d'une fabrication				CODE : 2306- TFB T 21		
Session : 2023	Repère : E21	Durée : 3 H 00	Coef : 3	Épreuve Écrite	DS : 4/10	

Thème 3 : Choisir un matériel

Problématique :

Après avoir effectué la planification des opérations de perçage des montants (REP 201) et traverses (REP 202 + 203), l'entreprise constate que le Centre d'Usinage (CU) ne sera pas disponible la semaine prévue.

Il convient de choisir entre une perceuse multibroche VITAP et une PRO-CENTER en fonction des taux de charges.

Compétences évaluées :

- C2.1 Établir le processus de production. Choisir un matériel en fonction des taux de charge.

ON DONNE :

- DR 4/5

ON DEMANDE :

1. Rechercher les temps de réglage et d'usinage des 2 matériels pour l'usinage des montants (REP 201)

Calculer le temps total d'usinage des montants pour une série de 200 cadres.
 T_r = temps de réglage ; T_u = temps unitaire ; T_t = Temps total.

Montant (rep 201)	T_r (ch)	T_u (ch)	Nbr de pièce	T_t (ch)
Vitap			400	
Pro-center			400	

2. Renseigner le tableau en indiquant les temps de réglage et d'usinage des 2 perceuses multibroches pour l'usinage des traverses (REP 202 + 203)

Calculer le temps total d'usinage des traverses pour une série de 200 cadres.

Traverses (rep 202 + 203)	T_r (ch)	T_u (ch)	Nbr de pièce	T_t (ch)
Vitap			400	
Pro-center			400	

3. Afin de déterminer la charge horaire, calculer le temps total en centième d'heure (ch) puis en heure (h).
(Faire apparaître les calculs)

	Total (rep 201+ rep 202 + 203) (ch)	Total (rep 201+ rep 202 + 203) (h)
Vitap		
Pro-center		

4. Calculer les taux de charge prévisionnels des deux perceuses multibroches.
(Faire apparaître les calculs)
Données :

(Pour la suite des calculs on donne les valeurs du tableau ci-dessous)

	Total (rep 201 + rep 202 + 203) (h)
Vitap	22
Pro-center	29

	Capacité horaire/semaine	Charge horaire (autre projet)	Charge horaire (rep 201 + rep 202 + rep 203)	Total charge horaire	Taux de charge
CU	35	28	15	43	122,9
Vitap	35	12,5			
Pro-center	35	15			

5. En comparant les taux de charge, justifier le choix de la machine pour percer les montants (201) et traverses (202 ; 203).

Thème 4 : Notice de montage

EXAMEN : BAC PRO Technicien de Fabrication Bois et Matériaux Associés				DOSSIER SUJET	
Sous-épreuve : Préparation d'une fabrication			CODE : 2306- TFB T 21		
Session : 2023	Repère : E21	Durée : 3 H 00	Coef : 3	Épreuve Écrite	DS : 5/10

Problématique :

Pour faciliter le montage du tiroir du bureau EVO par les clients, l'entreprise souhaite créer une notice de montage.

Compétences évaluées :

- C2.2 Établir un mode opératoire. Établir le mode opératoire de montage.

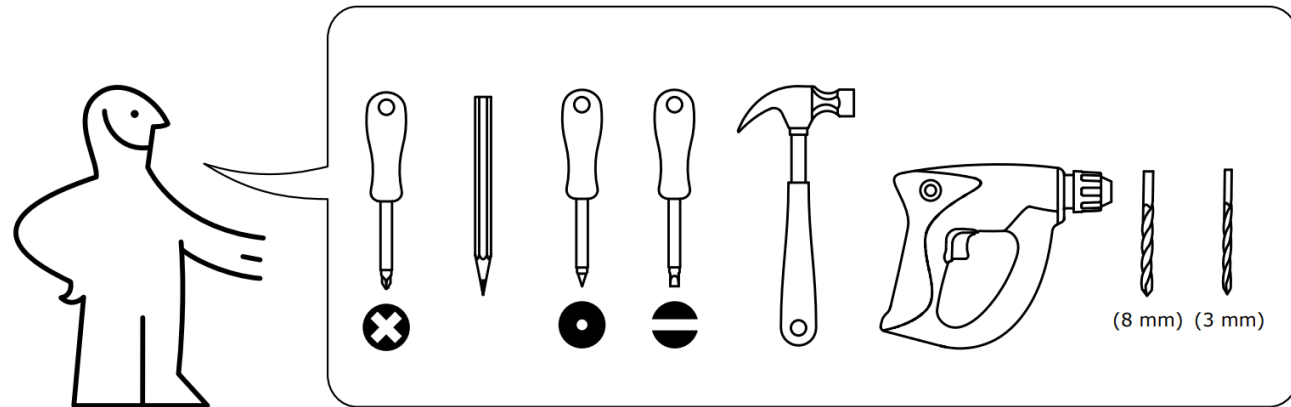
ON DONNE :

- DR 3/5 et 5/5

ON DEMANDE :

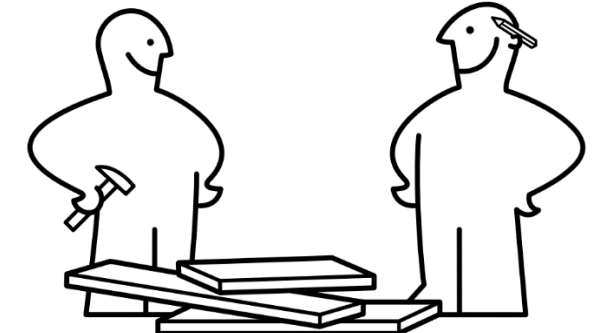
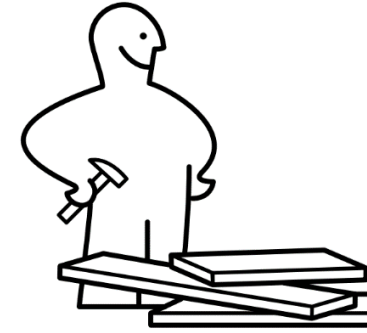
1. Identifier l'outillage nécessaire au montage du tiroir.

(Entourer les bonnes réponses).



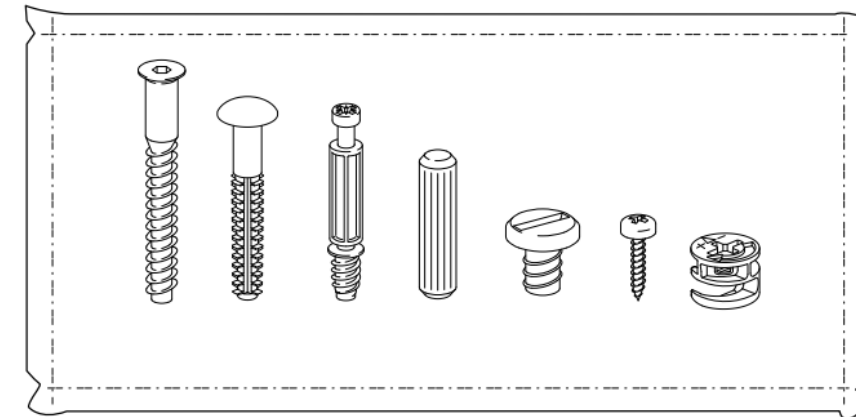
2. Indiquer le nombre minimum de personnes nécessaires au montage du tiroir.

(Entourer la bonne réponse).



3. Identifier la quincaillerie et déterminer la quantité nécessaire au montage du tiroir seul.

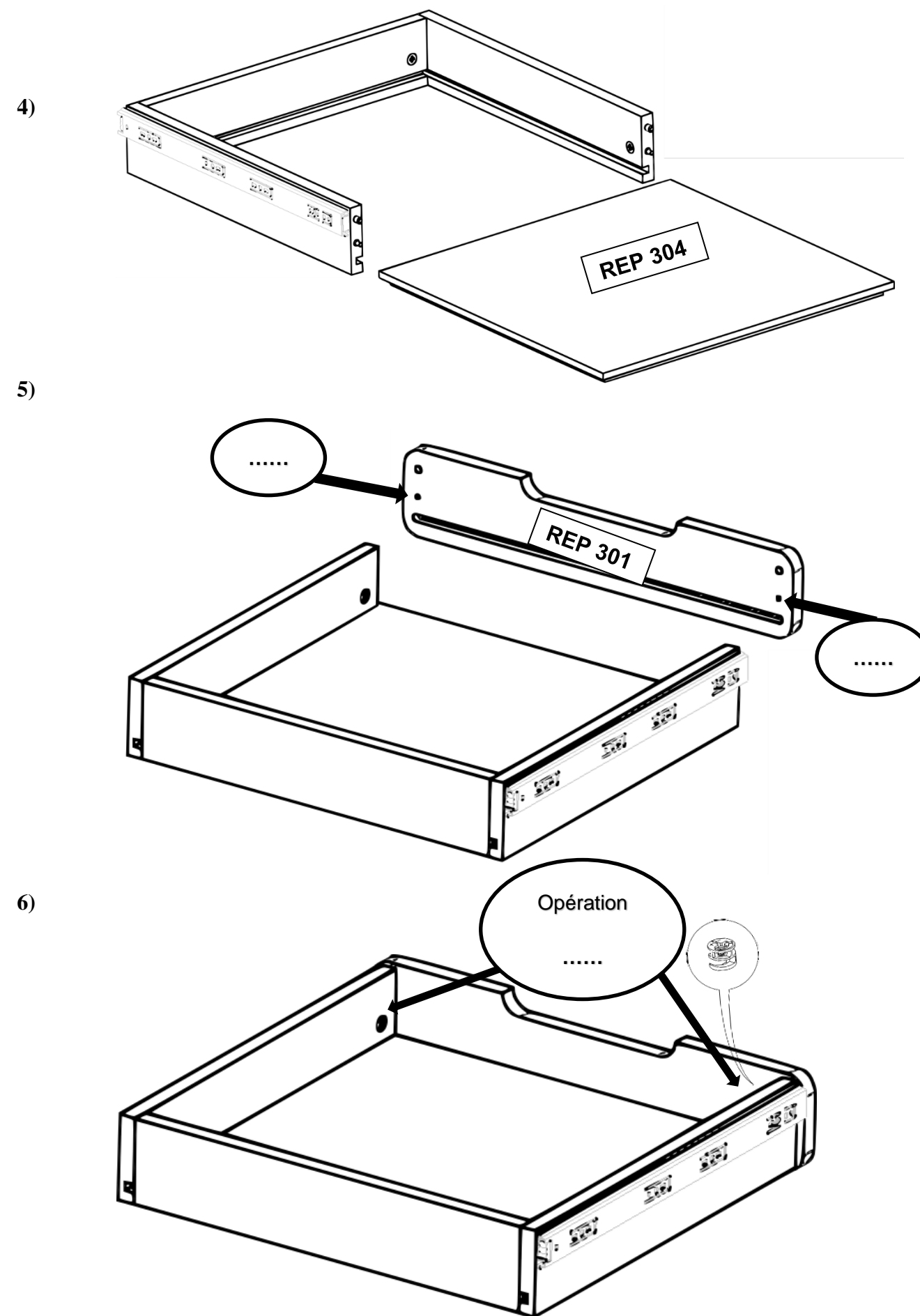
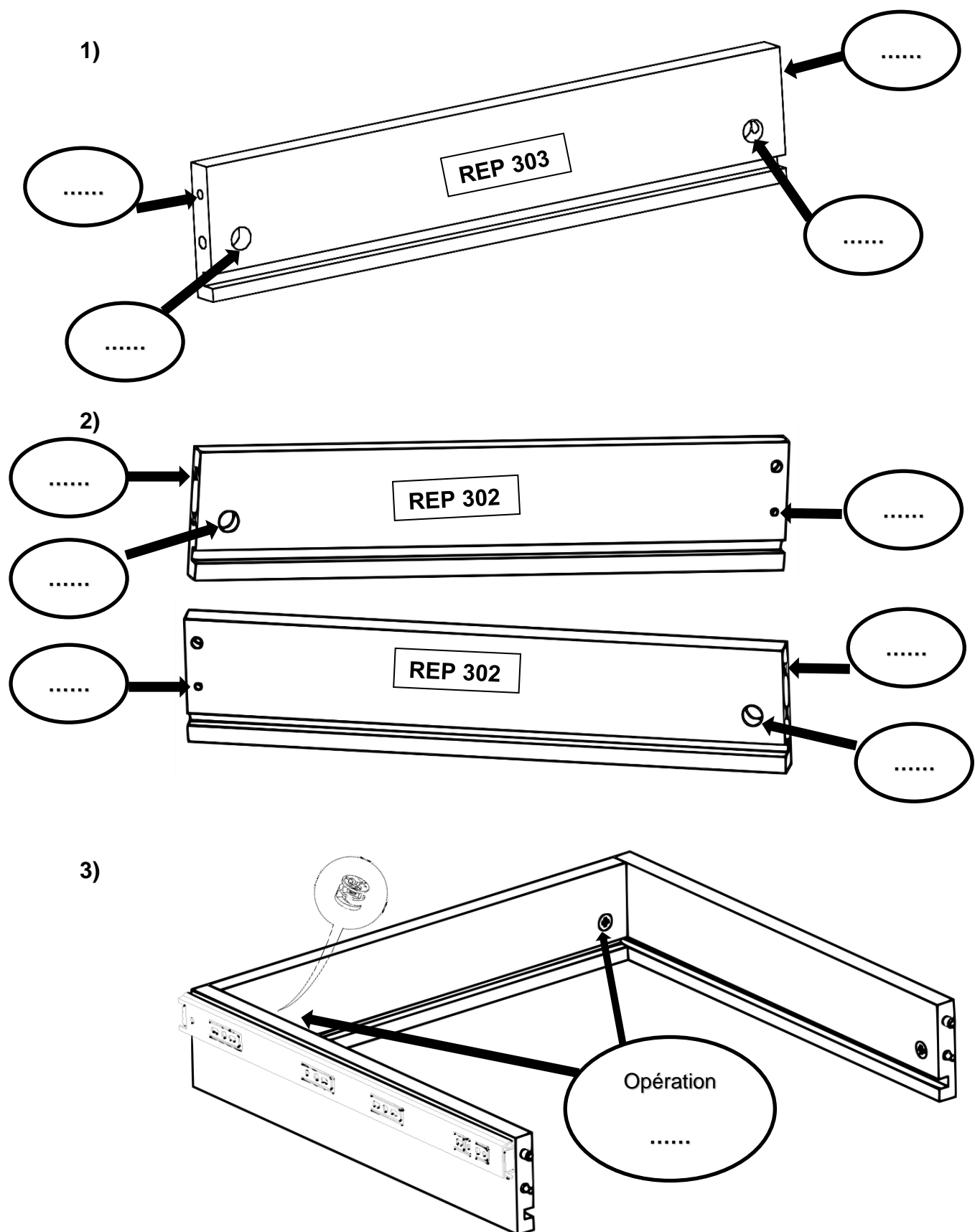
(Entourer les bonnes réponses et noter les quantités sous les quincailleries concernées).



EXAMEN : BAC PRO Technicien de Fabrication Bois et Matériaux Associés				DOSSIER SUJET	
Sous-épreuve : Préparation d'une fabrication			CODE : 2306- TFB T 21		
Session : 2023	Repère : E21	Durée : 3 H 00	Coef : 3	Épreuve Écrite	DS : 6/10

4. Compléter les schémas ci-dessous en identifiant les quincailleries et opérations à effectuer en utilisant les symboles associés (les coulisses sont déjà montées sur les côtés).

(Voir DR 5/5 « Extraits de notices » et « Quincaillerie / opération »)



EXAMEN : BAC PRO Technicien de Fabrication Bois et Matériaux Associés					DOSSIER SUJET
Sous-épreuve : Préparation d'une fabrication			CODE : 2306- TFB T 21		
Session : 2023	Repère : E21	Durée : 3 H 00	Coef : 3	Épreuve Écrite	DS : 7/10

Thème 5 : Colisage

Problématique :

Pour faciliter le colisage d'un bureau EVO au service expédition, l'entreprise souhaite optimiser la disposition des différentes pièces dans les cartons. Pour une raison de masse trop élevée, l'ensemble sera composé de trois cartons. Chaque carton ne doit pas dépasser 9kg.

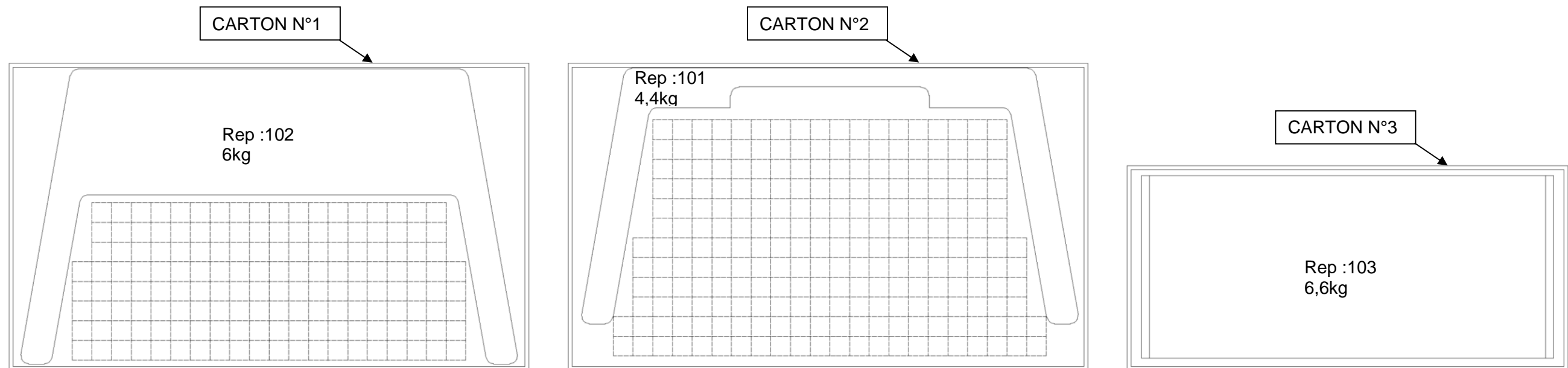
Compétences évaluées :

- C2.2 Établir un mode opératoire. Établir le mode opératoire de conditionnement.

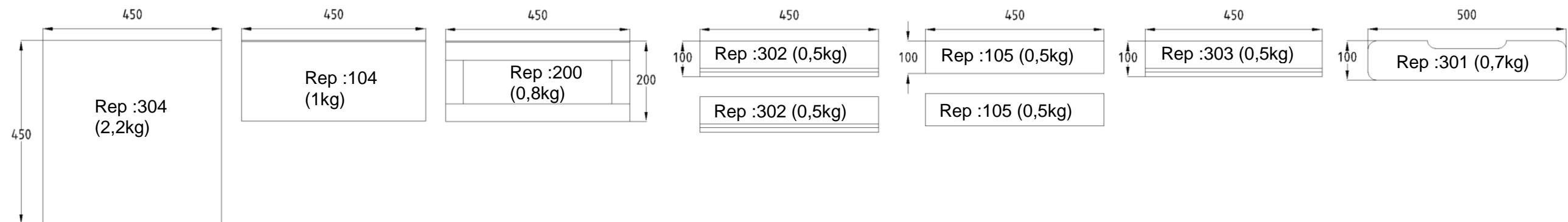
ON DONNE :

- DR 5/5

ON DEMANDE : 1. Disposer l'ensemble des pièces dans les cartons n°1 et n°2 (sur les parties quadrillées) en respectant l'échelle du schéma. (1 carré = 50mm). (Dessiner le contour des pièces au crayon noir puis indiquer leurs numéros de repère).



Pièces à placer dans les cartons ci-dessus :



EXAMEN : BAC PRO Technicien de Fabrication Bois et Matériaux Associés				DOSSIER SUJET	
Sous-épreuve : Préparation d'une fabrication			CODE : 2306- TFB T 21		
Session : 2023	Repère : E21	Durée : 3 H 00	Coef : 3	Épreuve Écrite	DS : 8/10

2. Calculer la masse de chaque carton.

CARTON n°1 :

Rep : 102 = 6kg

Masse totale = _____

CARTON N°2 :

Rep : 101 = 4,4kg

Masse totale = _____

CARTON N°3 :

Rep : 103 = 6,6kg

Masse totale = 6,6 kg

EXAMEN : BAC PRO Technicien de Fabrication Bois et Matériaux Associés					DOSSIER SUJET	
Sous-épreuve : Préparation d'une fabrication			CODE : 2306- TFB T 21			
Session : 2023	Repère : E21	Durée : 3 H 00	Coef : 3	Épreuve Écrite	DS : 9/10	

Barème de correction E2 - épreuve de technologie. Sous-épreuve E21 - Préparation d'une fabrication Session 2023

Numéro d'anonymat du candidat :

Compétences évaluées	Activités du candidat	Critères d'évaluations	NB de points
C2.3 Établir des documents de fabrication Thème : Elaborer une fiche de débit.	Compléter la feuille de débit pour la fabrication d'un bureau EVO.	La feuille de débit est correcte. Les calculs des surfaces sont corrects. Les calculs des volumes sont corrects.	/12 /7 /5
C2.3 Établir des documents de fabrication Thème : Proposer des solutions pour optimiser les coûts.	Calculer et choisir la solution la plus rentable entre deux solutions : arrivage plot ou avivé.	Les tableaux sont correctement remplis. Le choix et les arguments sont judicieux.	Q1 / 4 Q2 / 6 Q3 / 6 Q3.1 / 4 Q4 / 4
C2.1 Établir le processus de production Thème : Choisir un matériel en fonction des taux de charge.	Calculer les taux de charge puis choisir la solution la plus appropriée parmi deux propositions de fabrication.	Les tableaux sont correctement remplis. Le choix et la justification sont judicieux.	Q1 / 6 Q2 / 6 Q3 / 4 Q4 / 8 Q5 / 4
C2.2 Établir un mode opératoire Thème : Établir le mode opératoire de montage	Compléter la notice de montage d'un tiroir à fournir aux clients.	Les choix sont judicieux. Les schémas sont correctement remplis.	Q1 / 2 Q2 / 1 Q3 / 4 Q4 / 10
C2.2 Établir un mode opératoire Thème : Établir le mode opératoire de conditionnement	Compléter la notice de colisage.	Les positionnements sont judicieux. Le poids max. est respecté.	Q1 / 9 Q2 / 8
Sous-total de l'épreuve :			/110
Total de l'épreuve :			/20

EXAMEN : BAC PRO Technicien de Fabrication Bois et Matériaux Associés					DOSSIER SUJET	
Sous-épreuve : Préparation d'une fabrication				CODE : 2306- TFB T 21		
Session : 2023	Repère : E21	Durée : 3 H 00	Coef : 3	Épreuve Écrite	DS : 10/10	