

C.A.P
MÉTIERS DE LA MODE – VÊTEMENT
FLOU

EP1 : analyse et exploitation de données esthétiques et techniques.

SESSION 2023

Durée de l'épreuve : 3 heures
Coefficient : 4

Le sujet est composé de :

- une page de garde page 1/15
- un sommaire page 2/15
- un dossier sujet pages S.3/15 et 4/15
- un dossier sources page DS. 5/15
- un dossier technique pages DT. 6/15 à 10/15
- un dossier réponses pages DR. 11/15 à 17/15

Compétences terminales évaluées

- C1.1 - Collecter les données de la demande
- C1.2 - Lire, décoder, sélectionner et classer les informations
- C2.1 - Participer à la construction des éléments du modèle
- C2.2 - Effectuer les opérations de préparation de coupe

Dès que le sujet est remis, les candidats doivent s'assurer qu'il est complet.

**L'usage de calculatrice avec mode examen actif est autorisé.
L'usage de calculatrice sans mémoire, « type collègue » est autorisé.**

CAP Métiers de la mode – vêtement flou	Code :	Session 2023	Page de garde
ÉPREUVE : EP1 Analyse et exploitation de données esthétiques et techniques	Durée : 3 h	Coefficient : 4	1/15

SOMMAIRE

Page de garde	1/15
Sommaire	2/15
Dossier sujet	
Présentation	S.3/15
Travail demandé	S.4/15
Dossier sources	
Planche d'ambiance	DS. 5/15
Dossier technique	
Descriptif du modèle Réf. AG-205	DT. 6/15
Nomenclature	DT. 7/15
Fiche de transformation	DT. 8 et DT.9/15
Dossier réponses	DR.10 à DR.14/15
 À RENDRE :	
Documents réponses	DR. 10 à 14/15
Planche de transformation du devant	
Patronnage avec étiquette d'anonymat agrafée	DR. 15/15

PRÉSENTATION

Mise en situation

Crée dans les années 1960, la mini jupe est devenue en France le symbole stylistique de la femme qui s'affranchit des codes vestimentaires conservateurs. Voilà plus de soixante ans maintenant que la mini-jupe s'affiche fièrement sur les podiums de mode. Pour traverser les époques sans y paraître, elle n'a eu de cesse d'être réinventée.

Droite, évasée, plissée, en cuir, en jean...quelque soit le modèle, la mini jupe fait aujourd'hui partie des « indispensables » du vestiaire féminin.

En toutes saisons, les femmes revêtent cette pièce de mode avec des collants et des bottes en hiver ou avec des sandales en été. La mini-jupe se décline en une multitude de formes, de longueurs, de matières et de couleurs pour répondre à tous les attentes.

Vêtement support de l'évaluation

Une société française de prêt-à-porter de moyen de gamme, spécialisée dans la fabrication de jupes, travaille sur sa prochaine collection printemps/été. La styliste décide de créer une variante de la jupe évasée réf. BA-200. Parmi toutes les propositions, le modèle réf. AG-205 est retenu.

Modèle : Réf. BA-200



Modèle : Réf. AG-205



TRAVAIL DEMANDÉ

Collecter les données de la demande :

La jupe est aujourd'hui, un vêtement apprécié de la femme ou de l'homme qui se décline en toutes saisons et dans toutes ses formes.

À partir des éléments du dossier réponses DR. 10/15 :

- mettre en relation les images avec les descriptifs des différents modèles de jupe en précisant le numéro correspondant .

Lire, décoder, sélectionner et classer les informations :

La styliste souhaite agrémenter l'empiècement d'une broderie.

À partir du dossier sources DS. 5/15 et sur le document DR.11/15, rechercher deux propositions graphiques d'une frise brodée en s'inspirant de motifs celtiques :

- dessiner au crayon de papier deux frises à broder en appliquant le principe de répétition, en variant les proportions et le rythme ;
- dessiner au crayon de couleurs la frise décorative sur l'empiècement, en adaptant l'échelle.

Participer à la construction des éléments du modèle Réf. AG-205 :

Le patronnier doit réaliser les modifications sur le modèle Réf. BA-200 afin d'obtenir le nouveau modèle Réf. AG-205.

À partir du dossier technique DT.6/15 à DT.9/15 et de la planche patron :

- transformer le devant ;
- symétriser l'empiècement devant ;
- ajouter le faux portefeuille sur le devant droit en suivant les indications du schéma ;
- inscrire sur tous les éléments, les indications nécessaires à la coupe et au montage ;
- industrialiser les éléments (ajouter les valeurs de coutures).

Collecter les données de la demande :

Des informations relatives à la réalisation du modèle Réf. AG-205 doivent être précisées pour compléter le dossier technique.

À partir du dossier technique DT.6/15 et DT.7/15 et sur le dossier réponse DR.12/15 à DR.14/15 :

- choisir le pied presseur correspondant au montage de la fermeture invisible ;
- choisir et justifier la solution technologique pour le montage invisible de la fermeture à glissière.

La finition de bord de la taille se fait à l'aide d'un doublage thermocollé :

- effectuer un choix de matière pour le thermocollage de l'empiècement et justifier votre réponse ;
- sélectionner les règles de sécurité à respecter au poste de piquage.

CAP Métiers de la mode – vêtement flou	Sujet	Code :	EP1 Analyse et exploitation de données esthétiques et techniques	S. 4/15
---	-------	--------	---	---------

PLANCHE D'AMBIANCE



Le livre de Durrow semble être le plus ancien ; il est daté du milieu du VIIème siècle. Il offre aux regards une splendide ornementation, où les motifs celtiques se mêlent harmonieusement à des éléments décoratifs pictes, germains, romains et byzantins.

Le casque d'Amfreville et ses décors

Il a été trouvé fortuitement à la fin du XIXe siècle dans un ancien lit de la Seine sur le territoire du petit village d'Amfreville-sous-Monts, dans l'Eure, à 30 km en amont de Rouen.



Face d'une pierre gravée de triskèles sur le chemin de ronde du camp celtique de la Bure (Haute-Meurthe, dans le Grand-Est de la France).



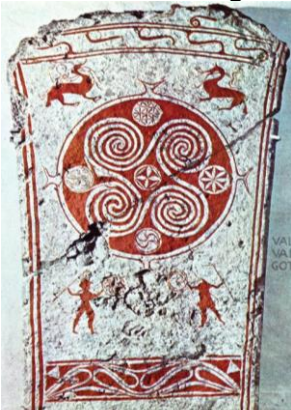
Schéma du casque à plat



Illustration d'un motif celtique se présentant sous la forme d'un dragon tordu



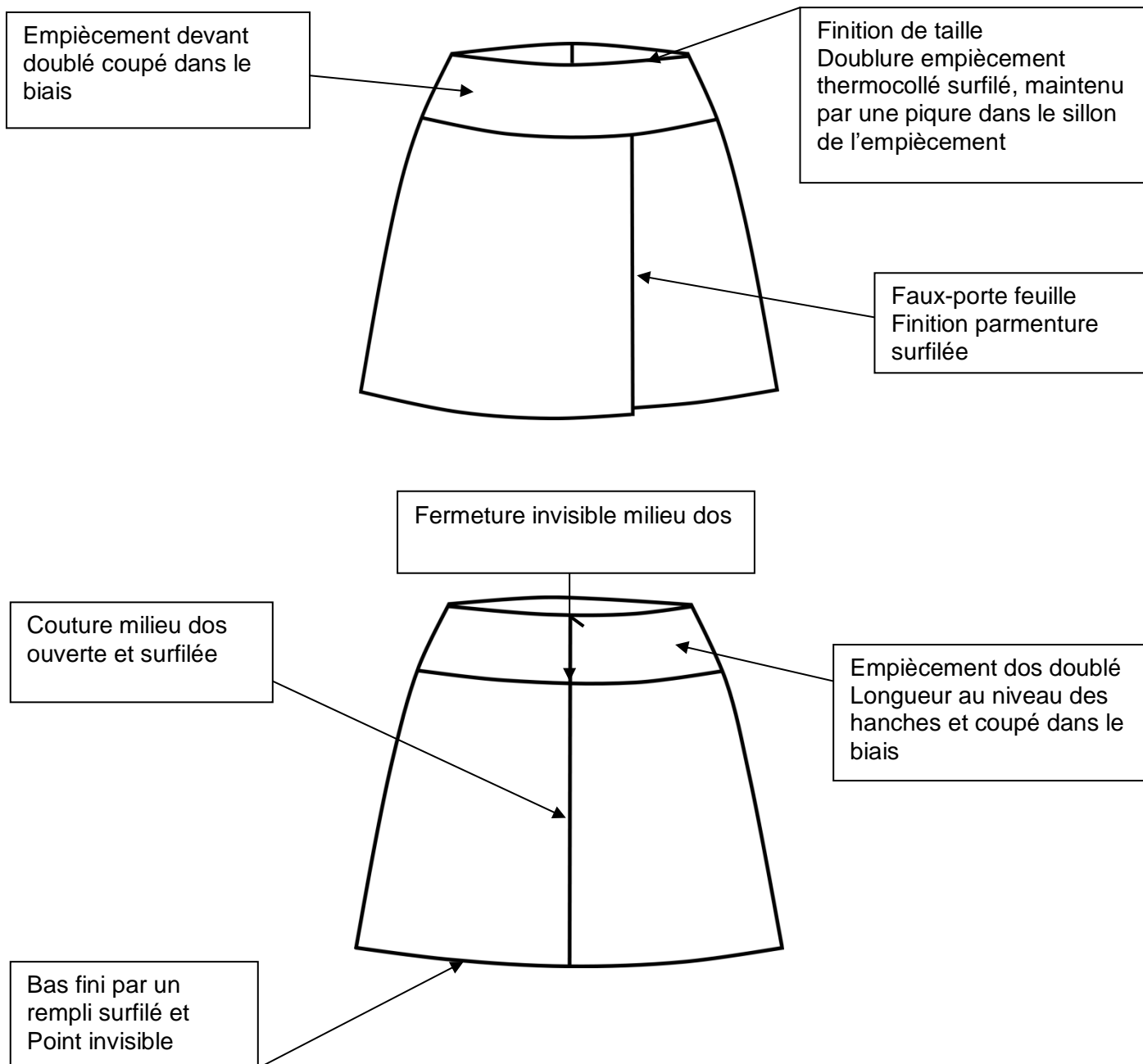
Dalle sculptée et peinte, Vallstena, Gotland, Suède, 6e-7e siècle ; figures humaines et dragons



Frise graphique du casque



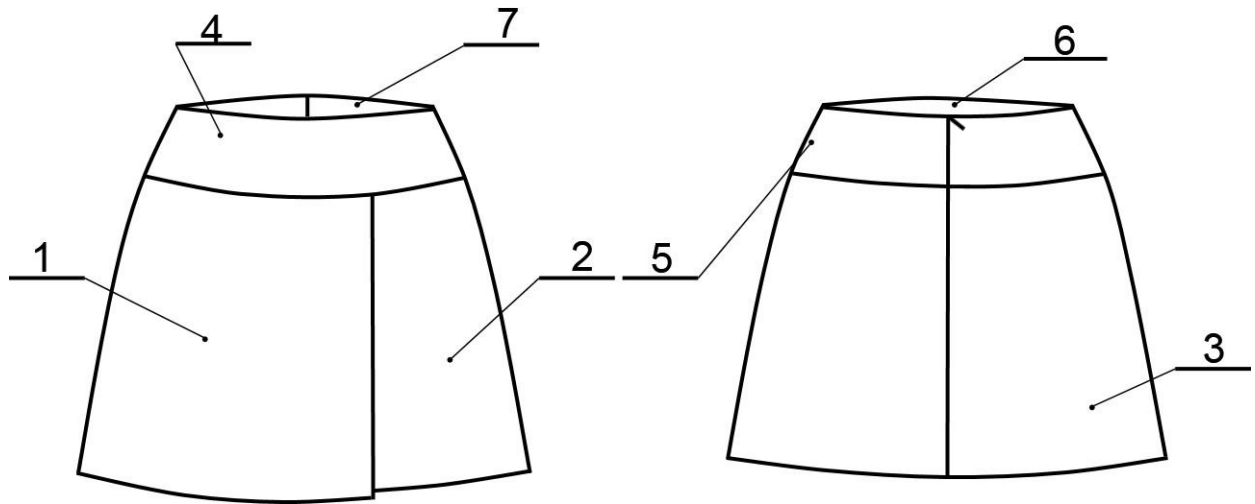
DESCRIPTIF DU MODÈLE Réf : AG-205



FICHE TECHNIQUE

VALEURS DE COUTURE	
ASSEMBLAGE <ul style="list-style-type: none"> - Cotés et milieu dos couture ouverte. - Empîement sur jupe dos et devant couture couchée. 	<p>15 mm</p> <p>10 mm</p>
COULISSAGE <ul style="list-style-type: none"> - Finition de taille. - 	<p>7 mm</p>
REPLIAGE <ul style="list-style-type: none"> - Bas de jupe. - Parementure faux portefeuille. 	<p>40 mm</p> <p>200 mm</p>

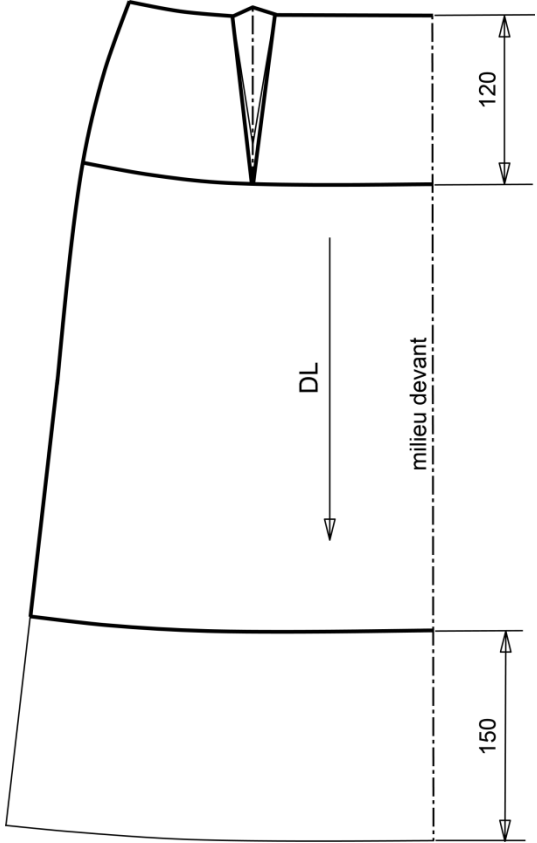
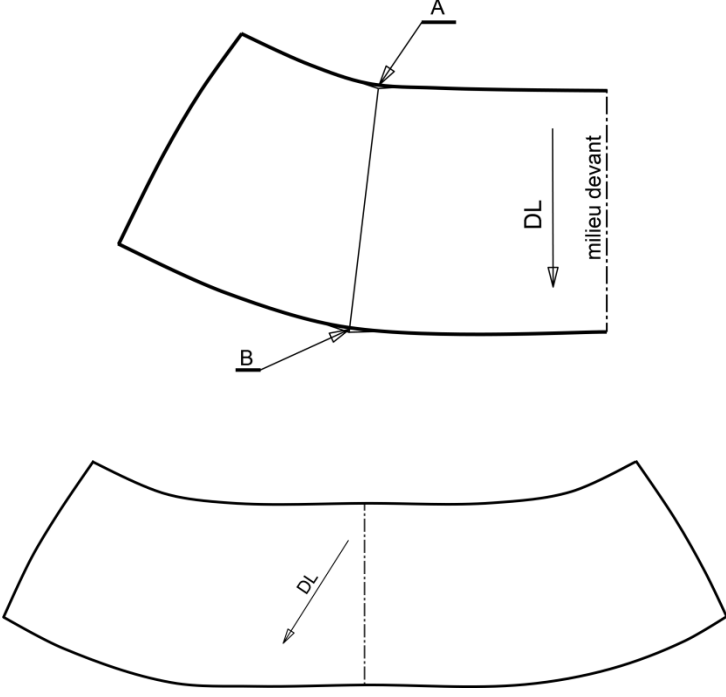
NOMENCLATURE



10	1	Fermeture à glissière	Synthétique	Montage invisible de 18 cm
9	2	Renfort empiècement dos	coton	Toile thermocollante
8	1	Renfort empiècement devant		
7	2	Doublure empiècement dos	laine	Tissu écossais
6	1	Doublure empiècement devant		
5	2	Empiècement dos		
4	1	Empiècement devant		
3	2	Dos		
2	1	Devant gauche		
1	1	Devant droit		
Rp	Nb	Désignations	Matières	Renseignements

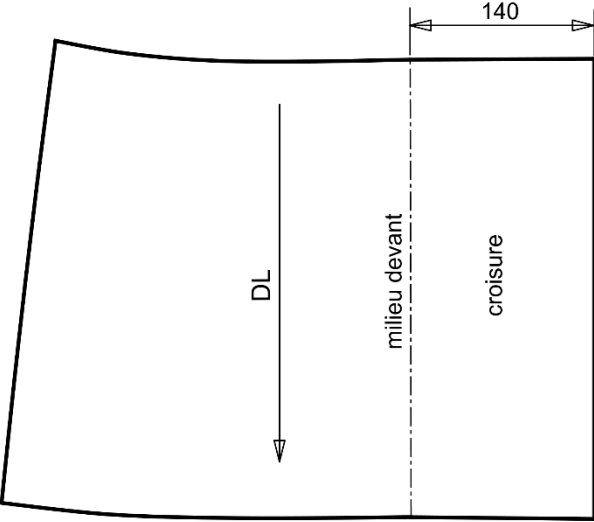
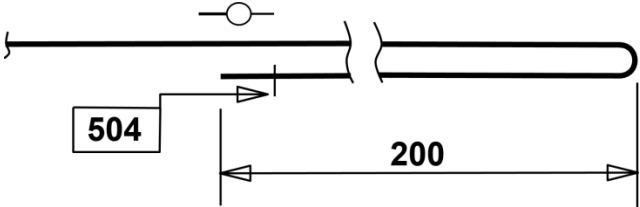
Modèle Réf. AG-205

FICHE DE TRANSFORMATION 1/2

	<p>Sur le devant</p> <ul style="list-style-type: none"> • Raccourcir le bas. • Tracer la hauteur de l'empiècement parallèle à la ligne de taille. • Tracer l'axe de symétrie de la pince jusqu'à la ligne de l'empiècement. • Retracer la pince. • Relever par transparence <ul style="list-style-type: none"> ✓ L'empiècement avec la pince. ✓ Le devant droit raccourcit.
	<p>Sur l'empiècement</p> <ul style="list-style-type: none"> • Fermer la pince. • Retracer l'arrondi de la taille (angle A). • Retracer l'arrondi du bas (angle B). • Symétriser l'empiècement. • Relever <ul style="list-style-type: none"> ✓ L'empiècement.

Légende : trait fort (ligne de contour)
 trait fin (ligne de construction)

FICHE DE TRANSFORMATION 2/2

 <p>Valeur de la parementure du faux porte feuille</p> 	<p>Sur le bas devant droit</p> <ul style="list-style-type: none">• Tracer la croisure du faux portefeuille.• Ajouter la valeur de parementure pour le faux porte feuille en positionnant sur feuille de coupe et en respectant les aplombs.
	<p>Industrialiser les éléments</p> <ul style="list-style-type: none">• ajouter les valeurs de couture.• les crans nécessaires.• les indications utiles à la coupe et au montage.

DANS CE CADRE	Académie :	Session :
	Examen :	Série :
	Spécialité/option :	Repère de l'épreuve :
	Epreuve/sous épreuve :	
	NOM :	
	(en majuscule, suivi s'il y a lieu, du nom d'épouse)	
	Prénoms :	N° du candidat
Né(e) le :	(le numéro est celui qui figure sur la convocation ou liste d'appel)	
NE RIEN ÉCRIRE	Appréciation du correcteur	
	Note :	

Il est interdit aux candidats de signer leur composition ou d'y mettre un signe quelconque pouvant indiquer sa provenance.

- Collecter les données à la demande.



N°	Descriptif des modèles de différentes jupes.
1	La jupe-culotte est une sorte de culotte très ample ayant l'apparence d'une jupe majoritairement utilisée dans la pratique du tennis
2	La jupe plissée est une jupe droite ou évasée avec des plis
3	La jupe portefeuille est une jupe comportant un panneau enveloppant qui se rabat et se boutonne à la ceinture
4	La jupe trapèze : La jupe trapèze est moulante au niveau de la taille et s'évase ensuite. À plat, elle a une forme de trapèze, d'où son nom
5	La jupe à volants : Des volants successifs tombant librement sont assemblés à la jupe

NE RIEN ÉCRIRE DANS CETTE PARTIE

- Proposition de deux propositions de broderies.

Proposition motif 1

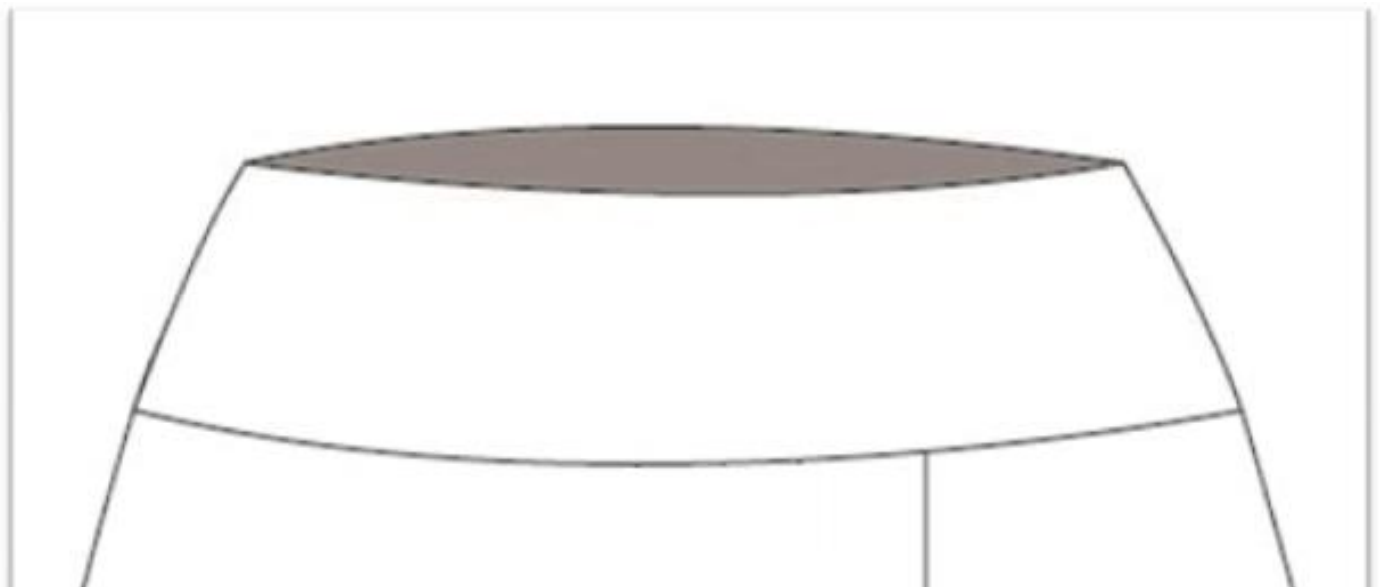


Proposition motif 2









- Dessiner une des propositions de frise sur l'empècement.

Le choix de la gamme colorée du motif doit être en accord avec les visuels de la planche d'ambiance.

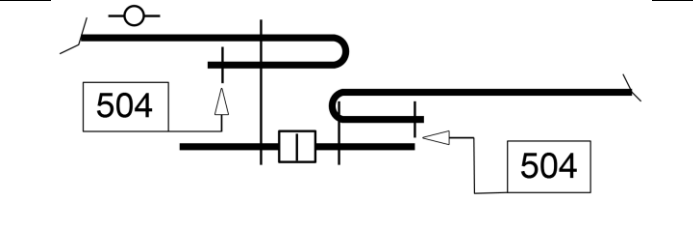
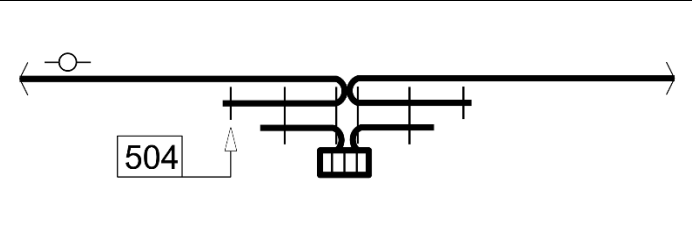
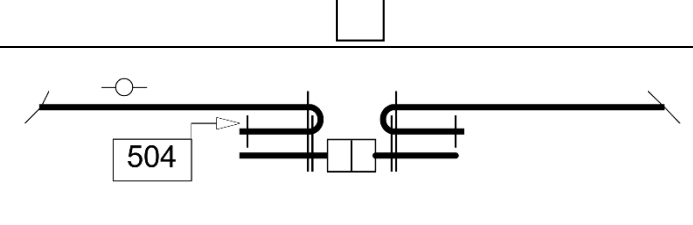
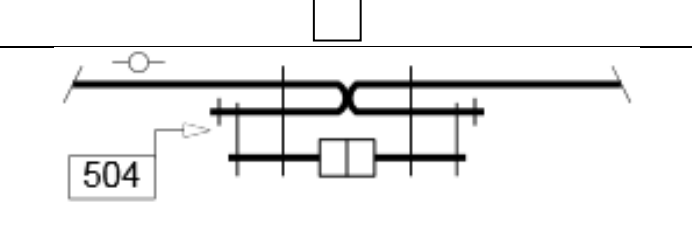


NE RIEN ÉCRIRE DANS CETTE PARTIE

- Choix du pied presseur

		
<input type="checkbox"/>	<input type="checkbox"/>	<input type="checkbox"/>
		
<input type="checkbox"/>	<input type="checkbox"/>	<input type="checkbox"/>

- Solution technologique pour le montage de la fermeture invisible.

	
<input type="checkbox"/>	<input type="checkbox"/>
	
<input type="checkbox"/>	<input type="checkbox"/>

Justification :

NE RIEN ÉCRIRE DANS CETTE PARTIE

- Choix de matière pour le thermocollage.

Matières	 <p data-bbox="331 952 655 1055">Toile tailleur en crin de cheval : partie entre la doublure et le tissu.</p>	 <p data-bbox="735 952 1086 1055">Feutrine : fibre synthétique compressée et feutrée.</p>	 <p data-bbox="1139 943 1477 1117">Toile thermocollante : Permet de thermocoller des tissus moyens à épais en gardant la souplesse.</p>
Choix	<input type="checkbox"/>	<input type="checkbox"/>	<input type="checkbox"/>
Justification			

NE RIEN ÉCRIRE DANS CETTE PARTIE

- Sélectionner deux règles relatives à la sécurité au poste de piquage.

 <p>S'attacher les cheveux</p>	 <p>Respecter la propreté des lieux</p>	 <p>Débrancher en tirant sur la prise</p>
<input type="checkbox"/>	<input type="checkbox"/>	<input type="checkbox"/>
 <p>Porter des gants en maille</p>	 <p>Ne pas encombrer les allées par des objets inutiles</p>	 <p>Protège les doigts de la mécanicienne</p>
<input type="checkbox"/>	<input type="checkbox"/>	<input type="checkbox"/>

DANS CE CADRE	Académie :	Session :
	Examen :	Série :
	Spécialité/option :	Repère de l'épreuve :
	Epreuve/sous épreuve :	
	NOM :	
	(en majuscule, suivi s'il y a lieu, du nom d'épouse)	
NE RIEN ÉCRIRE	Prénoms :	N° du candidat <input type="text"/>
	Né(e) le :	(le numéro est celui qui figure sur la convocation ou liste d'appel)
	Appréciation du correcteur	
	Note : <input type="text"/>	

Il est interdit aux candidats de signer leur composition ou d'y mettre un signe quelconque pouvant indiquer sa provenance.

Étiquette anonymat

Àagrafer sur les feuilles de coupe