

SOMMAIRE des pièces écrites et graphiques du Dossier Technique commun aux épreuves E.21 et E.22		
	□ Page de garde	1/14
DT1	□ Circulateur	2/14
DT2	□ Chaudière	3/14
DT3	□ Traitement d'air	4/14 5/14
DT4	□ Régulation A : Repérage Bim Vision B : Documentation vanne trois voies	6/14 7/14
DT5	□ Électrotechnique A : Régulateur B : Nomenclature C : Schéma électrique D : Principe de démarrage étoile triangle	8/14 8/14 9/14 10/14
DT6	□ Chaudière fioul « Atlantic Guillot »	11/14
DT7	□ Gicleur et pompe fioul et photo de la climatisation Toshiba	12/14
DT8	□ Attestation d'aptitude fluide et protections	13/14
DT9	□ Pressostats	14/14

NB : Le présent dossier est disponible au format papier et au format numérique.

***L'usage de calculatrice avec mode examen actif est autorisé.
L'usage de calculatrice sans mémoire, « type collègue » est autorisé.***

Ce dossier est commun aux deux sous-épreuves **E.21** et **E.22**. Il sera remis au surveillant de salle à la fin de la première sous-épreuve.

Baccalauréat Professionnel

TECHNICIEN DE MAINTENANCE DES SYSTÈMES ÉNERGÉTIQUES ET CLIMATIQUES

Session 2023

DOSSIER TECHNIQUE

« Hôpital Bim »



N° d'inscription :

Circulateur

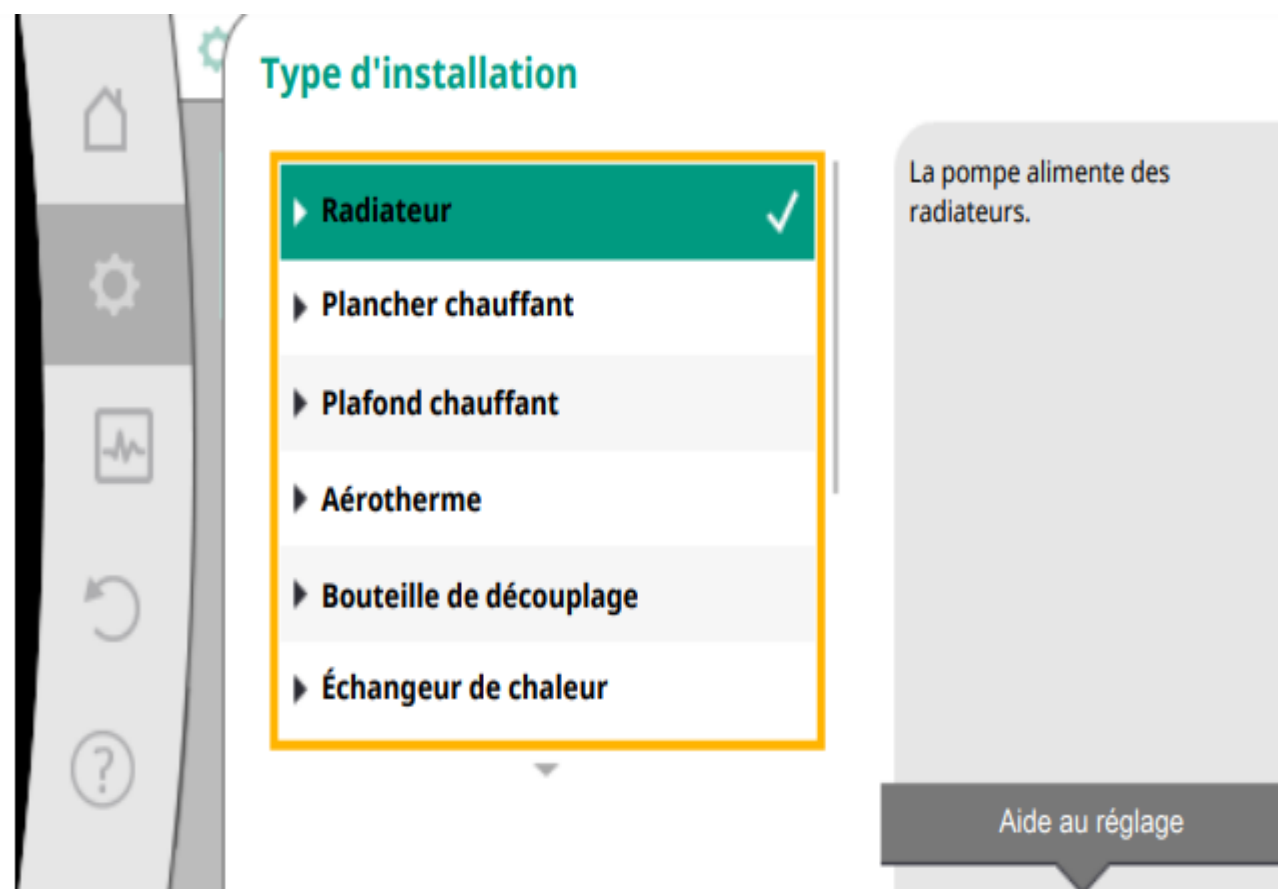


Fig. 47: Exemple du type de système « Radiateur »

Sélectionner le type de système « Radiateur » en tournant le bouton de commande et en appuyant pour confirmer.

Différents modes de régulation sont disponibles en fonction du type de système.

Pour le type de système « Radiateur » dans l'application « Chauffage », les modes de régulation sont les suivants :

Applications prédéfinies dans l'assistant de réglage	Fonctions de régulation supplémentaires disponibles
<p>Radiateur – Pression différentielle $\Delta p-v$</p> <p>Pour l'application « Chauffage avec radiateurs », un régulateur de pression variable optimisé est disponible. Les circuits de consommateur avec radiateurs raccordés peuvent être alimentés par un régulateur à pression différentielle variable ($\Delta p-v$) selon les besoins. En tenant compte d'une hauteur manométrique maximale requise au point de fonctionnement, la pompe adapte de manière variable la pression différentielle au débit. Le débit varie selon les vannes ouvertes et fermées sur les consommateurs. La puissance de la pompe s'adapte aux besoins du consommateur, ce qui réduit considérablement les besoins énergétiques.</p>	<ul style="list-style-type: none"> ▸ Fonctionnement ralenti ▸ No-Flow Stop ▸ Q-Limit_{Max}
<p>Radiateur – Dynamic Adapt plus</p> <p>Pour l'application « Chauffage avec radiateurs », une fonction de régulation est disponible en plus de Dynamic Adapt plus. Elle adapte en continu, de manière autonome et automatique, la puissance de la pompe aux besoins du système de chauffage. Dynamic Adapt plus ne nécessite aucun réglage des valeurs de consigne. La régulation se fait sans connaître le point de fonctionnement. La pompe adapte en continu son débit selon les besoins du consommateur et l'état des vannes ouvertes et fermées de manière variable, et réduit considérablement l'énergie nécessaire.</p>	<ul style="list-style-type: none"> ▸ Fonctionnement ralenti
<p>Radiateur – Température intérieure T-const.</p> <p>Pour les applications où la pompe alimente une pièce/un hall avec des radiateurs, une régulation de la température est disponible. Elle adapte la puissance de la pompe aux besoins en température d'une pièce/d'un hall, mais elle régule également la température de la pièce/du hall. Avec cette régulation, les vannes de régulation hydrauliques ne sont plus nécessaires, ce qui permet d'éviter les pertes hydrauliques. Pour réguler la température intérieure, la pompe a besoin d'un capteur de température enregistrant la température réelle de la pièce. Pour ce faire, il est possible de raccorder des capteurs de température classiques, par exemple des capteurs PT1000, à une entrée analogique de la pompe.</p>	<ul style="list-style-type: none"> ▸ Fonctionnement ralenti ▸ Q-Limit_{Max}
<p>Plancher chauffant – Pression différentielle $\Delta p-c$</p> <p>Pour l'application « Chauffage avec plancher chauffant », un régulateur à pression différentielle constant est disponible. Les circuits de consommateur avec plancher chauffant</p>	<ul style="list-style-type: none"> ▸ Fonctionnement ralenti ▸ No-Flow Stop ▸ Q-Limit_{Max}

PERFORMANCES CONDENSECO (gaz naturel)




CONDENSECO		UNITÉS	MODÈLES													
			1	2	3	4	5	6	7	8	9	10	11	12	13	14
PUISSANCE																
Puissance utile nominale •		kW	70	90	120	145	165	190	225	258	297	332	370	439	510	578
Puissance utile intermédiaire •		kW	21	27	36	44	50	57	67	77	89	100	111	132	153	173
Débit calorifique	Max 1	kW	72,4	92,9	123,5	149,0	169,3	194,8	230,3	265,8	306,3	343,0	381,5	451,3	523,6	595,0
	Min 3		28,2	30,6	42,0	47,7	50,8	56,5	64,5	63,8	73,5	85,8	95,4	113,0	125,7	148,8
Taux de modulation	80/60 °C	%	39	34	34	32	30	29	28	24	24	25	25	25	24	25
RENDEMENT																
Rendement PCI à la puissance nominale •		1 %	97,6	97,9	97,7	97,5	97,9	98,1	97,8	97,2	97,1	97,1	97,1	97,5	97,5	97,4
Rendement PCI à la puissance intermédiaire •		1 %	107,8	106,5	106,4	106,2	106,3	106,4	106,6	107,0	106,4	106,7	106,3	106,4	106,9	107,3
CARACTÉRISTIQUES DES FUMÉES, PERTES																
Suppression foyer	100 % 1	mbar	0,45	0,86	1,00	1,65	1,82	2,71	2,23	2,75	3,53	2,94	3,92	2,95	3,95	5,75
T, fumées 80/60 °C	100 % 1	°C	62	64	65	68	65	67	65	65	67	65	67	64	67	69
T, fumées 50/30 °C	100 % 1	°C	37	40	42	45	42	44	40	40	44	42	43	40	43	45
Pertes fumée 80/60 °C	100 % 1	%	2,0	2,1	2,1	2,3	2,1	2,2	2,1	2,1	2,2	2,1	2,2	2,1	2,2	2,4
Pertes fumée 50/30 °C	100 % 1	%	0,8	0,9	1,0	1,1	1,0	1,1	1,0	1,0	1,1	1,0	1,1	0,8	1,0	1,1
CARACTÉRISTIQUES HYDRAULIQUES																
Pertes de charge 2 piquages	ΔT = 10K	mbar	73	119	92	134	139	180	127	178	231	270	330	202	273	353
	ΔT = 20K		19	32	25	34	38	50	33	50	64	75	88	50	67	87



EXHAUSTO
by **aldes**

- Centrales de traitement d'air à récupération de la chaleur



Échangeur type	Taille	Débit mini. [m³/h]	Débit max. [m³/h]	Erp 2018 ¹⁾ [m³/h]		Amp		kW		Poids [kg]	Dimensions [mm]			Dim. de raccord [mm]	Version *
				Std.	High	1 x 230V	3 x 400V	1 x 230V	3 x 400V		Longueur	Profondeur	Hauteur		
 <p>SÉRIE VEX100CF ÉCHANGEUR À COURANT CONTRE-COURANT</p>	VEX140H-CF	250	1980		1830	12,5		1,6		220	1365	750	1407	ø315	H
	VEX140V-CF	250	1980		1830	12,5		1,6		220	1365	750	1379	ø315	V
	VEX150H-CF	500	3210		2590		8.7/15.0		2,7	330	1600	835	1557	ø400	H
	VEX150V-CF	500	3210		2590		8.7/15.0		2,7	330	1545	835	1614	ø400	V
	VEX160H-CF	830	4790		3130		15.5/23.5		4,8	410	1820	940	1757	ø500	H
	VEX160V-CF	830	4790		3130		15.5/23.5		4,8	410	1745	940	1834	ø500	V
	VEX170H-CF	1200	8120		5300		17,5		9,2	760	2200	1240	2145	500x600	H
 <p>SÉRIE VEX200 ÉCHANGEURS ROTATIFS</p>	VEX240	200	2500	2430	2200	12,5		1,8		260	1490	860	1155	ø315	H
	VEX250	350	3880	3450	3160		11,2/15		2,9	273	1600	945	1205	ø400	H
	VEX260	650	5650	5080	4720		18/23,5		5	525	1820	1265	1675	400x800	H
	VEX270	1000	9120	8630	7660		17		9,3	750	2050	1525	1905	500x1000	H
	VEX280	2500	18370	14360	13010		30,5		17,6	1102	2160	1900	2205	600x1400	H
 <p>SÉRIE VEX300 ÉCHANGEUR À COURANT CONTRE-COURANT</p>	VEX320C-1	120	670		600	3,1		0,6		128	1385	995	440/540	ø315	C
	VEX320C-2	120	1220		920	5,3		1,2		131	1385	995	440/540	ø315	C
	VEX330C-1	120	880		770	3,1		0,6		178	1385	1505	440/540	ø315	C
	VEX330C-2	120	1490		1370	5,3		1,2		181	1385	1505	440/540	ø315	C
	VEX330H-1	120	850		740	3,1		0,6		153	1200	735	1064	ø315	H
	VEX330H-2	120	1510		1410	5,3		1,2		156	1200	735	1064	ø315	H
	VEX340	330	2450		2260	12,5		1,8		450	1765	946	1907	ø400	H
	VEX350	780	3940		3700		11,2/15,0		2,9	635	2632	945	1904	500x800	H
	VEX360	780	5420		4950		18,0/23,5		5,0	702	2932	945	1904	500x800	H
	VEX370	1440	9200		7350		17,5		9,5	1018	3268	1366	1904	600x1200	H
	VEX310T	90	620		520	3,9		0,5		157	1200	754	1215	ø250	T
	VEX320T	200	1390		1180	4,7		1		204	1200	1024	1215	ø315	T
	VEX330T	250	2020		1620	7,3		1,7		265	1500	1092	1474	ø315	T
	VEX340T	300	2620		2420	7,3		1,75		345	1900	1092	1775	ø400	T
VEX350T	400	3770		3560	13,5		2,7		530	2400	1149	1825	ø500	T	

Max./min. Les volumes d'air sont calculés à une perte de pression de 200 Pa, un filtre M5 ainsi qu'avec une batterie de chauffage à postériori à eau. Tous comportent un système de régulation EXact2.

1) Les données Erp 2018 sont calculées conformément à UE1253/2014 (la directive Ecodesign). dp=200Pa at q<1000m³/h, dp=250Pa at q> 1000m³/h

* H = Horizontal, V = Vertical, C = Plafond, T = Haut

■ Courant de phase max./courant neutre max. (courant de dimensionnement) ■ Hauteur avec portes à charnières / hauteur avec portes coulissantes ■ Livrées en tant qu'unités démontables. Possibilité de traverser n'importe quel embrasure de porte

Echangeur rotatif

Les roues de récupération font partie de la gamme des récupérateurs dits « à accumulation » ou « à régénération ». Le principe est la récupération des calories contenues dans l'air « chaud » en faisant transiter cette chaleur par un accumulateur. Ce matériau accumulateur est ensuite soumis à un flux d'air « froid » et lui cède sa chaleur par convection. La roue en rotation lente (de 5 à 20 tr/min) est entraînée par un moteur pas à pas. Les 2 flux d'air sont à contre-courant, chaque flux traversant une moitié de roue dans des directions opposées.

Avantages

Rendement

- Jusqu'à 86% pour un échangeur rotatif « ROTOR+ ».

Performances

- Par sa forme, la roue ne génère qu'une faible perte de charge aéroulique.
- Régulation fine et maîtrisée grâce au contrôle de vitesse de la roue.

Humidification de l'air intérieur

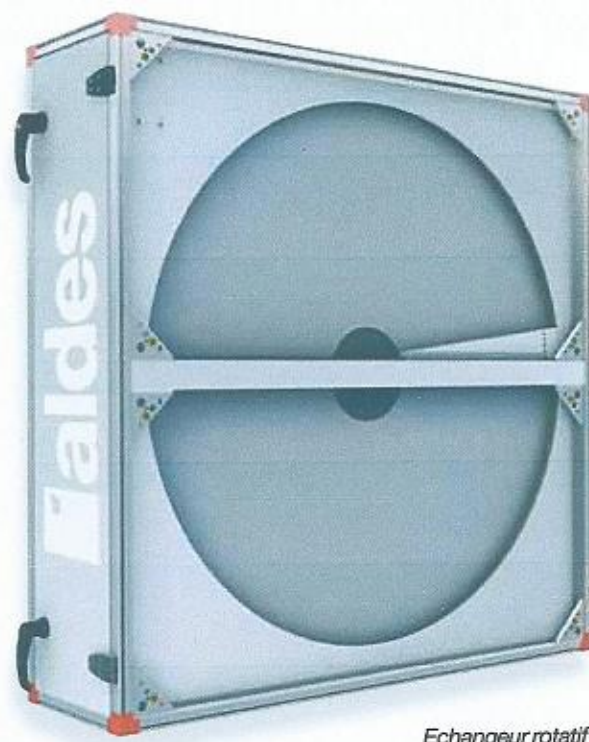
- Humidification gratuite de l'air neuf. Permet de limiter l'utilisation de déshumidificateur si nécessaire.

Compacité

- Aucun risque de transfert de particules à l'air neuf puisqu'aucun contact entre les deux flux.

Simplicité

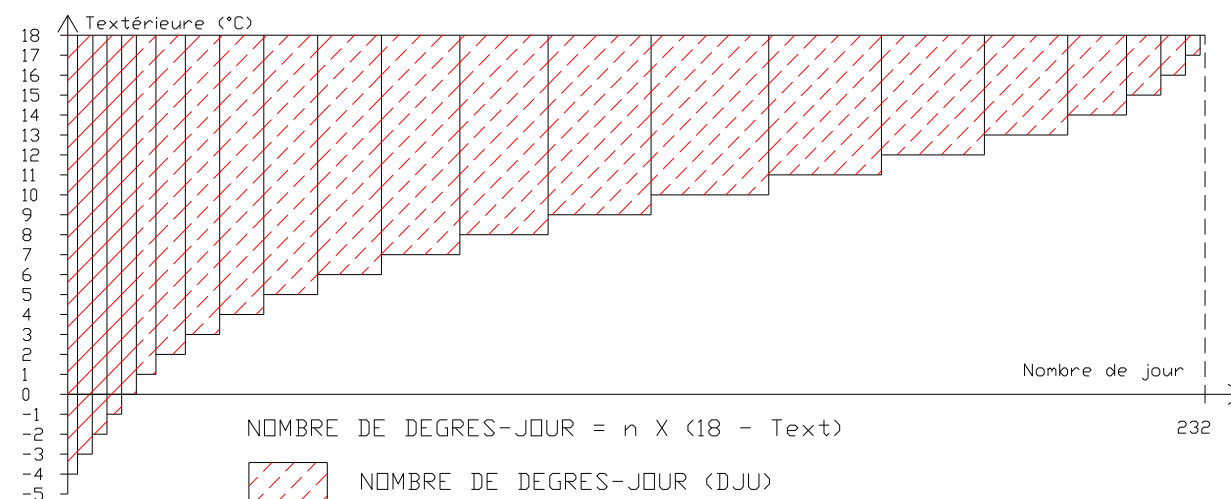
- Sa forme et son faible encombrement, l'échangeur rotatif est adapté aux débits importants.

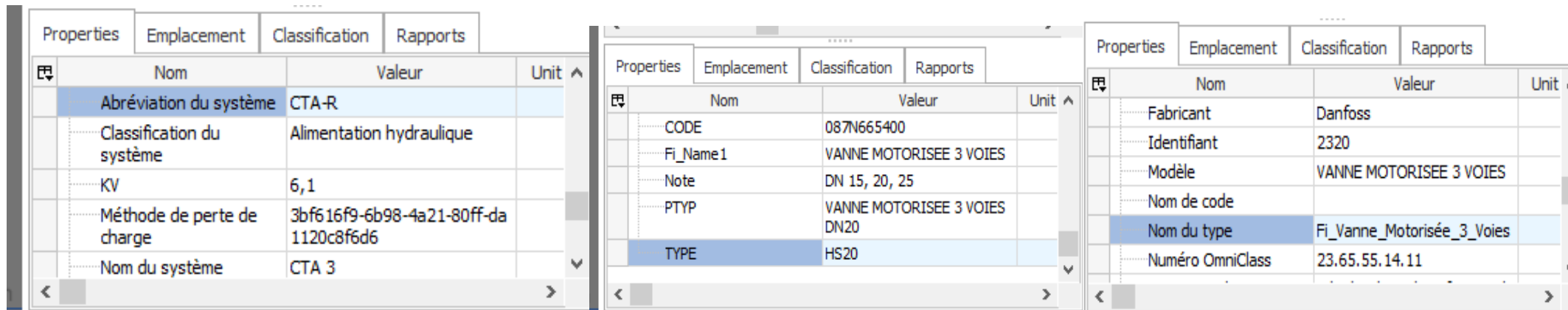
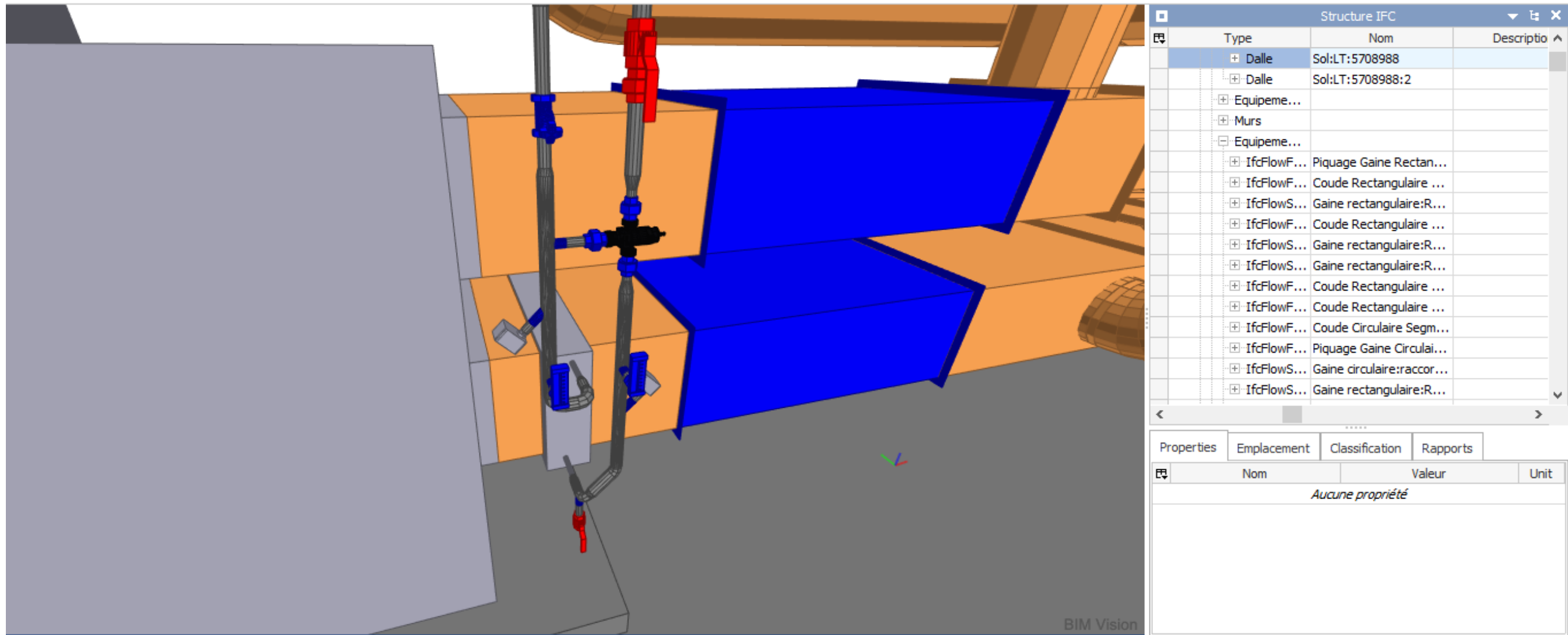


Echangeur rotatif



Ti (°C)	18	Lieu																		TOTAL					
Text (°C)	-4	-3	-2	-1	0	1	2	3	4	5	6	7	8	9	10	11	12	13	14	15	16	17	18		
n jour	2	3	3	3	3	4	6	7	9	11	13	16	18	21	24	23	21	17	12	7	5	3	1		232
ΔT (°C)	22	21	20	19	18	17	16	15	14	13	12	11	10	9	8	7	6	5	4	3	2	1	0		
DJU	44	63	60	57	54	68	96	105	126	143	156	176	180	189	192	161	126	85	48	21	10	3	0		2163





B – Documentation vanne trois voies

Fiche technique Vannes de zone motorisées Type H

Applications



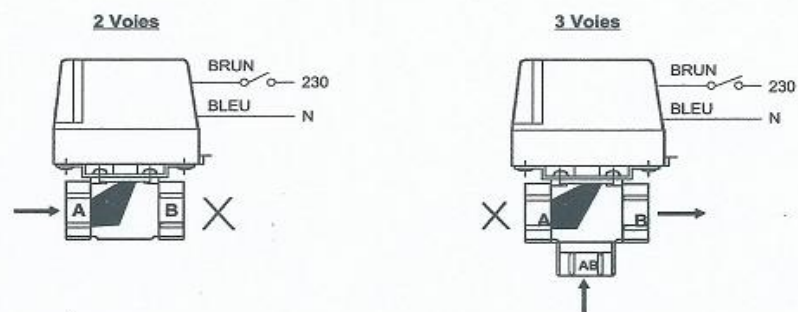
Les vannes de zone motorisées de type H trouvent leur application dans la régulation marche/arrêt d'installations de chauffage ou de refroidissement, comme vannes motorisées d'arrêt ou de distribution. Elles peuvent être commandées par un thermostat d'ambiance, par exemple, ou encore un programmeur horaire.

Les vannes de zone motorisées sont conçues pour fonctionner dans des conditions extrêmes de hautes températures ou de changements de pression soudains.

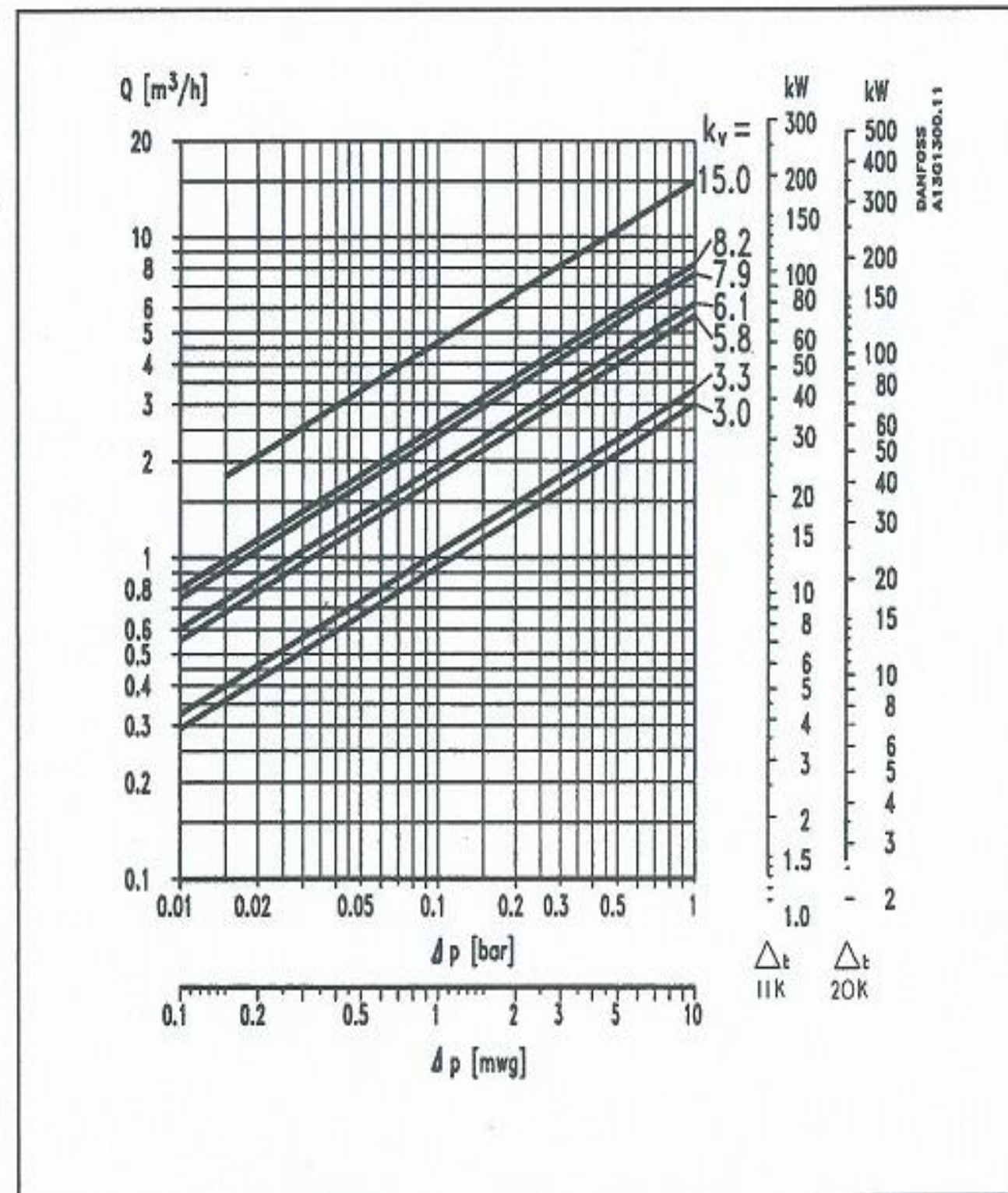
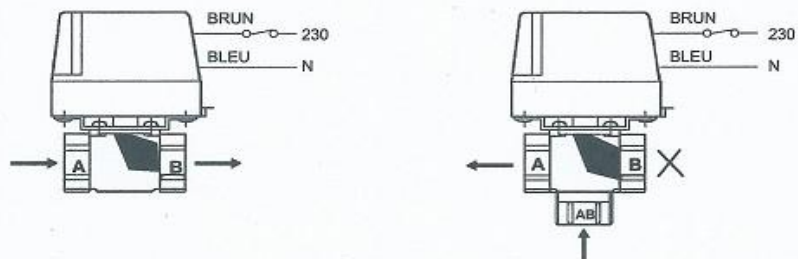
Caractéristiques

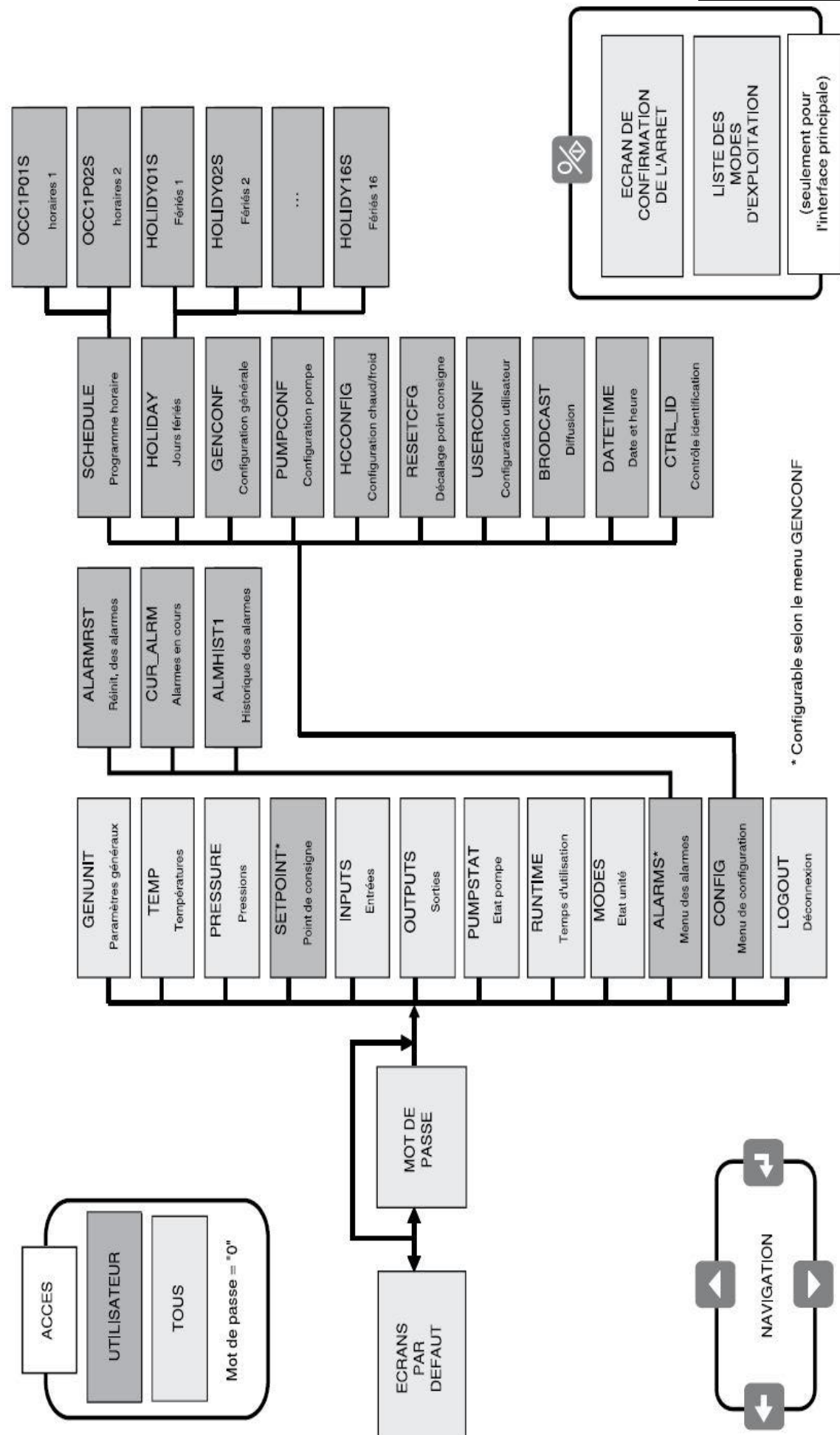
- Construction robuste
 - Montage aisé
 - Filetage intérieur (BSP)
 - 100% étanche
 - Fournie avec câble de raccordement de 1m
 - Servomoteur et vanne interchangeable avec d'autres marques
 - Servomoteur avec contact auxiliaire intégré (SPST):
 Vanne 2 voies : contact fermé à ouverture maximale.
 Vanne 3 voies : contact fermé à l'ouverture AB → A
- En cas de coupure de courant:
 - la vanne 2 voies se ferme
 - la voie A de la vanne 3 voies se ferme
 - Poignée pour commande manuelle en cas de coupure de courant.
 En cas de commande manuelle, les voies A et B sont ouvertes

Vannes de zone motorisées de type H à l'état fermé (hors tension)

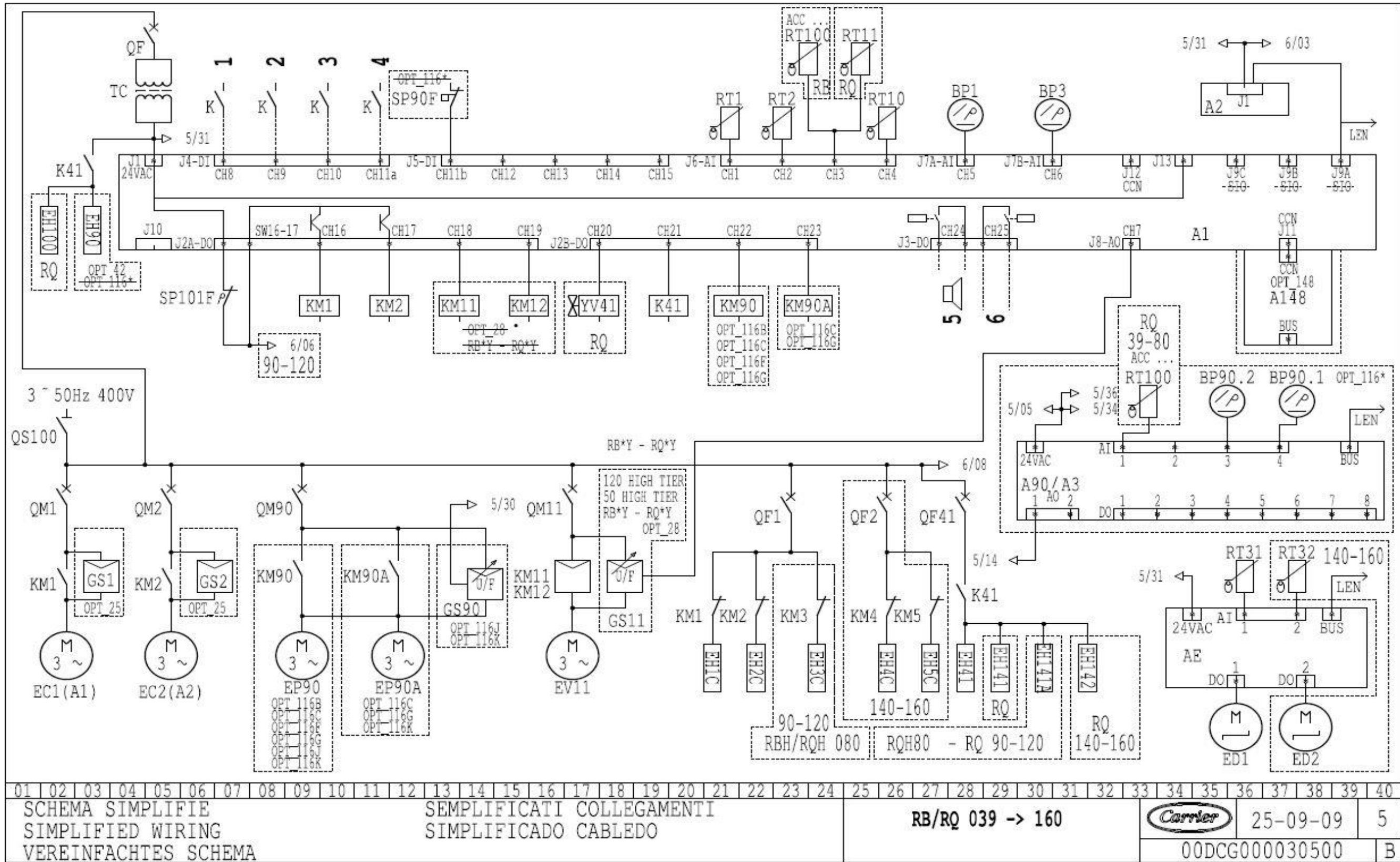


Vannes de zone motorisées de type H à l'état ouvert.





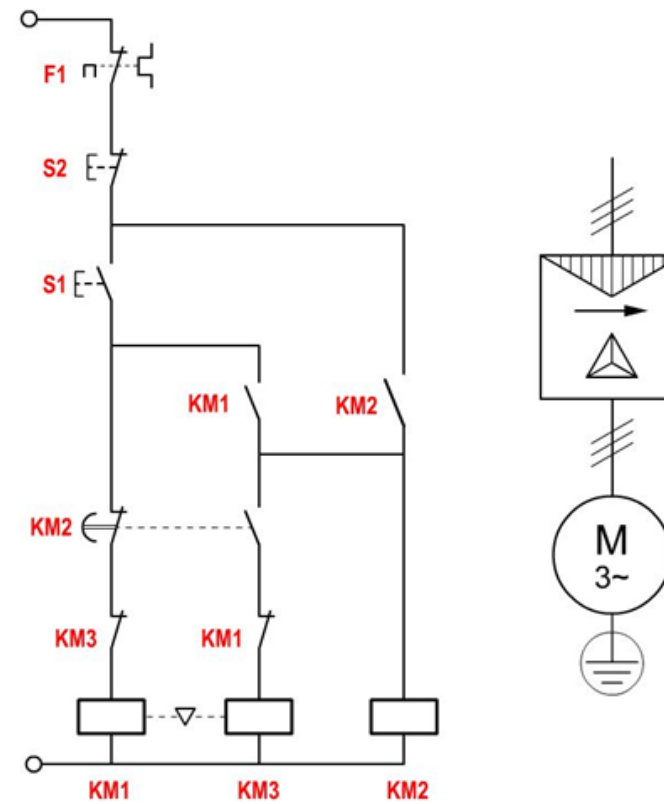
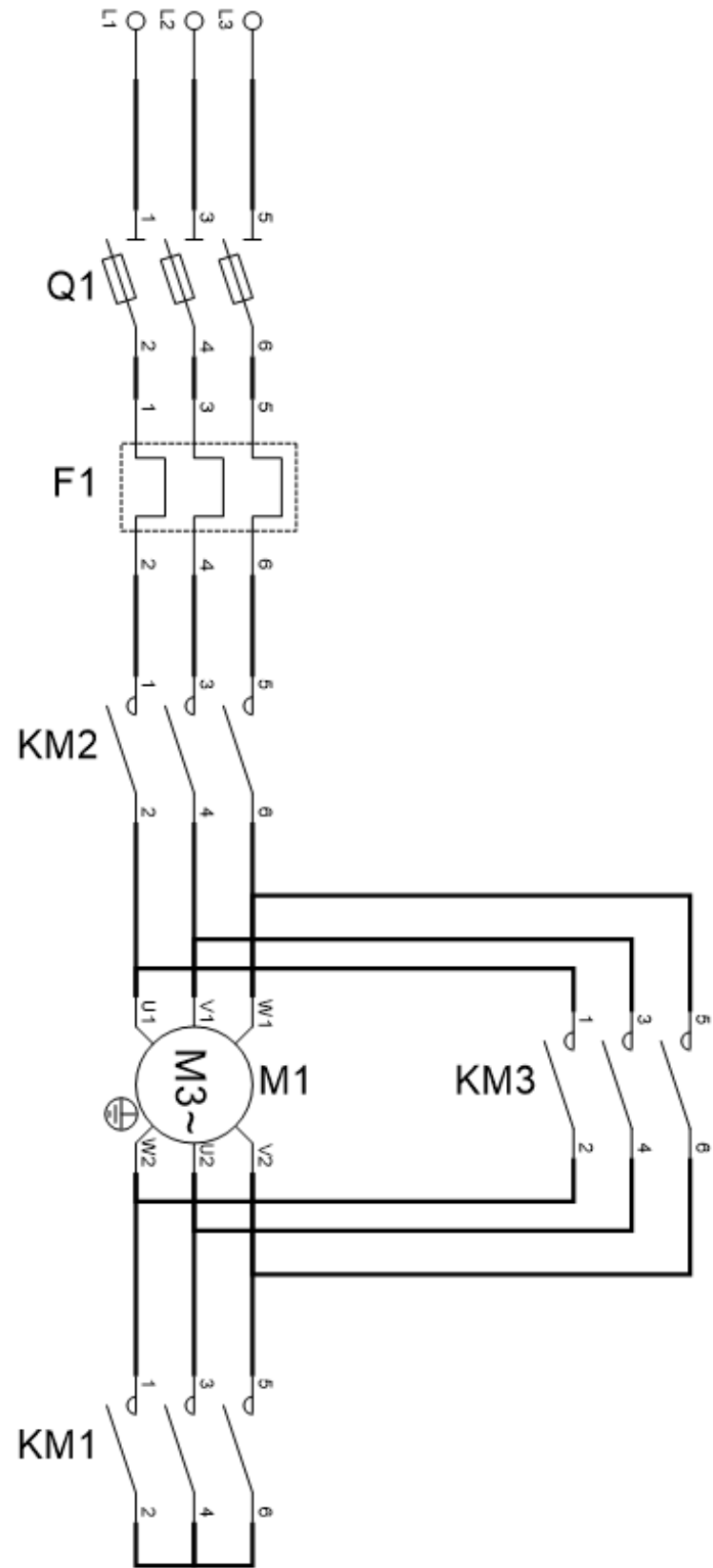
A1 - A3	MODULE MAITRE A MICROPROCESSEUR
A2	AFFICHEUR
A90 - AE	CATE ELECTRONIQUE CONTROLE
A148	PASSERELLE CCN-JBUS
BP1	TRANSDUCTEUR DE PRESSION REFOULEMENT CIRCUIT A
BP2	TRANSDUCTEUR DE PRESSION REFOULEMENT CIRCUIT B
BP3	TRANSDUCTEUR DE PRESSION ASPIRATION CIRCUIT A
BP4	TRANSDUCTEUR DE PRESSION ASPIRATION CIRCUIT B
BP90.1-BP90.2	TRANSDUCTEUR DE PRESSION POMPE HYDRAU
EC1-EC2-EC3	COMPRESSEUR CIRCUIT A
EC4-EC5	COMPRESSEUR CIRCUIT B
ED1-ED2	DETENDEUR
EH41	RECHAUFFEUR EVAPORATEUR
EH90	RECHAUFFEUR CIRCUIT D'EAU EVAPORATEUR
EH100	RECHAUFFEUR BOITE ELECTRIQUE
EH141 - EH142	RECHAUFFEUR ANTI FORMATION DE GLACE
EH1C ... EH5C	RECHAUFFEUR CARTER COMPRESSEUR
EP90 - EP90A	POMPE A EAU
EV11 - EV13	VENTILATEUR CONDENSEUR CIRCUIT A
EV31	VENTILATEUR CONDENSEUR CIRCUIT B
GS1 ... GS5	DEMARREUR COURANT REDUIT COMPRESSEUR CIRCUIT A
GS11 - GS31	VARIATEUR DE VITESSE MOTEUR VENTILATEUR CONDENSEUR
GS90	VARIATEUR DE VITESSE MOTEUR POMPE
K41	RELAIS COMMANDE RECHAUFFEUR
KM1 ... KM5	CONTACTEUR COMPRESSEUR
KM11...KM13	CONTACTEUR VENTILATEUR CONDENSEUR CIRCUIT A
KM31 - KM32	CONTACTEUR VENTILATEUR CONDENSEUR CIRCUIT B
KM90 - KM90A	CONTACTEUR POMPE EVAPORATEUR
QF	DISJONCTEUR CIRCUIT CONTROLE
QF1 - QF41	DISJONCTEUR CIRCUIT RECHAUFFEURS
QM1...QM5	PROTECTION CIRCUIT COMPRESSEUR
QM11 ... QM31	PROTECTION CIRCUIT VENTILATEURS
QM90	PROTECTION CIRCUIT POMPES
QS100	INTERRUPTEUR GENERAL
RT1	SONDE DE TEMPERATURE SORTIE EAU EVAPORATEUR
RT2	SONDE DE TEMPERATURE ENTREE EAU EVAPORATEUR
RT10	SONDE DE TEMPERATURE AIR AMBIANT OU EXTERIEUR
RT11-RT12	SONDE DE DEGIVRAGE CIRCUIT A
RT31-RT32	SONDE DE TEMPERATURE ASPIRATION
RT100	SONDE DE TEMPERATURE SORTIE EAU COMMUNE EVAPORATEUR (MAITRE-SUIVEUR)
SP90F	DETECTEUR DEBIT D'EAU POMPE EVAPORATEUR
SP101F-SP102F	PRESSOSTAT HAUTE PRESSION DE SECURITE
TC	TRANSFORMATEUR CIRCUIT CONTROLE
YV41 -YV42	VANNE D'INVERSION DE CYCLE
YV71	VANNE D'HUILE



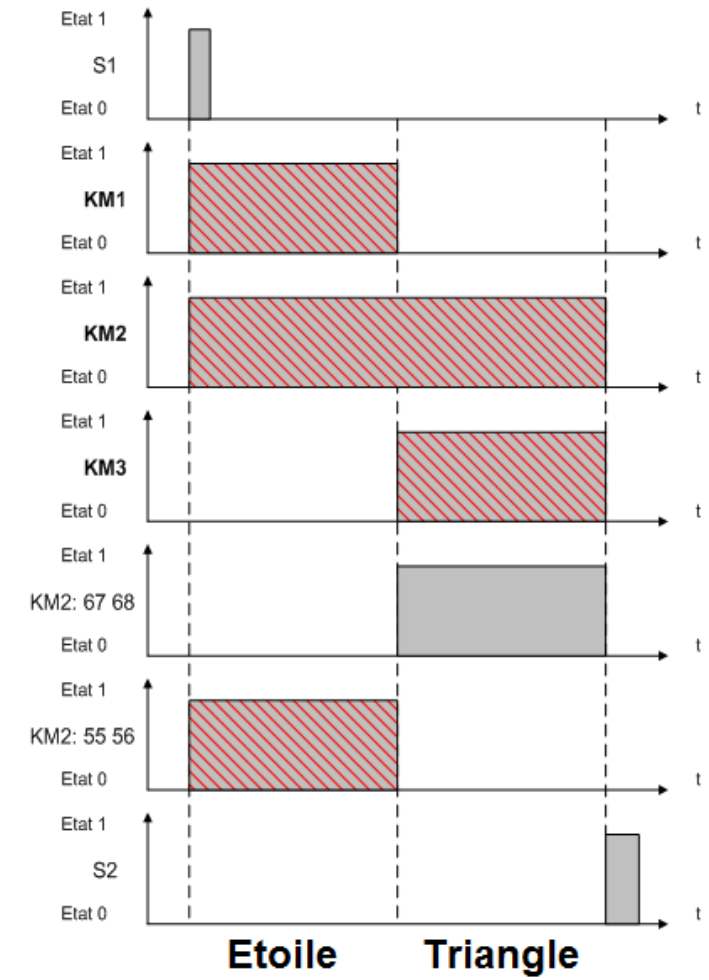
Principe d'un démarrage étoile triangle

DT 5-D

Principe d'un démarrage étoile triangle



Chronogramme :



LRP-Unit

NOTICE TECHNIQUE



LRP-Unit

4.4. Caractéristiques techniques chaudières

Specifications techniques Unit-F, fioul domestique

Unit	F1	F2	F3	F4	F5	F6	F7	F8	F9	F10	F11	F12	F13	
LRP	1	2	3	4	5	6	7	8	9	10	11	12	13	
Brûleur	G120D		RG5D						RL22	RL38	RL50	RL64		
Puissances														
Puissance utile qN (80/60°C)	max	66	90	120	145	165	190	225	255	285	320	370	440	510
	min	48	73	79	97	93	109	126	131	156	175	181	239	288
Débit calorifique qF	max	72	98	130	158	179	207	245	278	312	348	405	474	551
	min	51	79	84	104	99	116	134	139	166	186	191	251	303
Taux de modulation		71%	81%	65%	66%	55%	56%	55%	50%	53%	53%	47%	53%	55%

Installation

RIELLO

Caractéristiques techniques Brûleurs

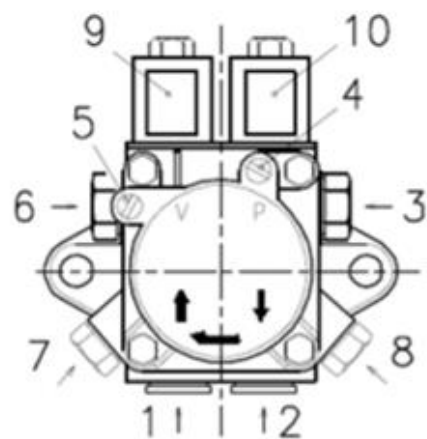
MODÈLE		RL 22 BLU	RL 32 BLU	
PUISSANCE (1) DEBIT (1) (Selon EN 267)	2ème allure (haute pression)	kW Mcal/h kg/h	116 - 261 100 - 224 9,8 - 22	228 - 356 196 - 306 19,2 - 30
	1ère allure (basse pression)	kW Mcal/h kg/h	89 - 178 76,5 - 153 7,5 - 15	166 - 249 143 - 214 14 - 21
COMBUSTIBLE		Fioul domestique		
- Pouvoir calorifique inférieur	kWh/kg Mcal/kg	11,8 10,2 (10.200 kcal/kg)		
- Densité	kg/dm ³	0,82 - 0,85		
- Viscosité à 20 °C	mm ² /s max	6 (1,5 °E - 6 cSt)		
FONCTIONNEMENT		<ul style="list-style-type: none"> Intermittent (1 arrêt min en 24 heures) 2 allures (flamme haute et basse) et une allure (tout - rien) 		
GICLEURS	nombre	1		
EMPLOI STANDARD		Chaudières à eau, à vapeur, à huile diathermique		
TEMPERATURE AMBIANTE	°C	0 - 40		
TEMPERATURE AIR COMBURANT	°C max	60		
ALIMENTATION ELECTRIQUE		~ 50 Hz 230V +/- 10%		
MOTEUR ELECTRIQUE	rpm W V	2800 420 230		
Courant de fonctionnement	A	2,65		
Courant de pointe	A	9		
CONDENSATEUR MOTEUR	µF/V	16/425		
TRANSFORMATEUR D'ALLUMAGE	V1 - V2 I1 - I2	230 V - 2 x 5 kV 1,9 A - 30 mA		
COFFRET DE SECURITE		RMO 88.53A2		
POMPE SUNTEC AT 2 55 C	débit (à 12 bar) plage de pression température combustible	kg/h bar °C max	60 4 - 25 60	
PUISSANCE ELECTRIQUE ABSORBEE	W max	600	600	
DEGRE DE PROTECTION		IP 44		
NIVEAU DE BRUIT (2)	Pression sonore	dBA	71	72
	Puissance sonore		82	83

(1) Conditions de référence: Température ambiante 20 °C - Pression barométrique 1000 mbar - Altitude 100 m au-dessus du niveau de la mer.

(2) Pression sonore mesurée dans le laboratoire de combustion du constructeur, avec le brûleur fonctionnant sur la chaudière d'essai, à la puissance maximale. La puissance sonore est mesurée grâce à la méthode en « champ libre », prévue par la norme EN 15036, et conformément à la précision de mesure « Précision : Catégorie 3 », comme décrit par norme EN ISO 3746.

Gicleur et pompe fioul

POMPE
SUNTEC AT 2 55 C



D1475

(B)

Débit min. a 12 bar de pression	kg/h	60
Plage de pression en refoulement	bar	4 + 25
Dépression max. en aspiration	bar	0,45
Plage de viscosité	cSt	2 + 12
Température max. fioul	°C	60
Pression max. en aspiration et retour	bar	2
Étalonnage pression en usine	bar	Haute pression: 22 Basse pression: 9
Largeur maille filtre	mm	0,150

POMPE (B)

- 1 Aspiration G 1/4"
- 2 Retour avec goujon by-pass G 1/4"
- 3 Sortie au gicleur G 1/8"
- 4 Raccord manomètre G 1/8"
- 5 Raccord Vacuomètre
- 6 Vis de réglage basse pression : 1ere allure
- 7 Vis de réglage haute pression : 2eme allure
- 8 Sortie pression ou raccordement manomètre pression
- 9 Valve basse/haute pression
- 10 Vanne de sécurité

GPH	Kg/h (1)					
	8 bar	11 bar	14 bar	17 bar	20 bar	22 bar
2,25	7,4	8,8	10,0	11,1	11,9	12,4
2,50	8,2	9,8	11,2	12,4	13,4	14,0
3,00	9,9	11,8	13,4	14,8	16,1	16,8
3,50	11,5	13,7	15,6	17,3	18,8	19,8
4,00	13,2	15,7	17,8	19,8	21,5	22,6
4,50	14,8	17,6	20,1	22,2	24,0	25,1
5,00	16,5	19,6	22,3	24,7	26,8	28,1
5,50	18,1	21,5	24,5	27,2	29,5	30,9
6,00	19,8	23,5	26,8	29,7	32,2	33,7
6,50	21,4	25,5	29,0	32,0	34,5	36,0

(1) fioul: densité 0,84 kg/dm³ - viscosité 4,2 cSt/20 °C - température 10 °C

AMORÇAGE POMPE

- Avant de mettre le brûleur en marche, s'assurer que le tuyau de retour dans la cuve ne soit pas bouché. Un éventuel obstacle provoquerait la rupture de l'organe d'étanchéité situé sur l'arbre de la pompe. (La pompe quitte l'usine avec le by-pass fermé).
- Contrôler également que les clapets situés sur le conduit d'aspiration soient ouverts et qu'il y ait du combustible dans la cuve.
- Pour que la pompe puisse s'auto-amorcer, il est indispensable de desserrer l'une des vis (4-8) de la pompe pour purger l'air contenu dans le tuyau d'aspiration.
- Faire démarrer le brûleur en fermant les télécommandes et en plaçant l'interrupteur 1(A)p. 13 sur la position "ALLUME". La pompe doit tourner dans le sens indiqué par la flèche dessinée sur le couvercle.
- Lorsque le fioul déborde de la vis (4) ou (8), la pompe est amorcée. Refermer le brûleur: interrupteur 1(A)p. 13 sur "ETEINT" et serrer la vis (4) ou (8).

Le temps nécessaire pour cette opération dépend du diamètre et de la longueur du tuyau d'aspiration. Si la pompe ne s'amorce pas au premier démarrage et si le brûleur se bloque, attendre environ 15 s, débloquer et répéter le démarrage. Et ainsi de suite. Tous les 5-6 démarrages, attendre pendant 2-3 minutes le refroidissement du transformateur.

Attention:

l'opération susdite est possible parce que la pompe quitte l'usine pleine de combustible. Si la pompe a été vidée, la remplir de combustible par le bouchon du vacuomètre avant de la mettre en marche pour éviter les grippages.

Quand la longueur du tuyau d'aspiration dépasse les 20-30 m, remplir le tuyau avec une pompe séparée.

CHOIX DU GICLEUR (C)

Le brûleur est conforme aux exigences d'émission prévues par la norme EN 267. Pour garantir la continuité des émissions, il est nécessaire d'utiliser les gicleurs conseillés et/ou alternatifs indiqués par la Société fabricante dans les instructions et les avertissements.



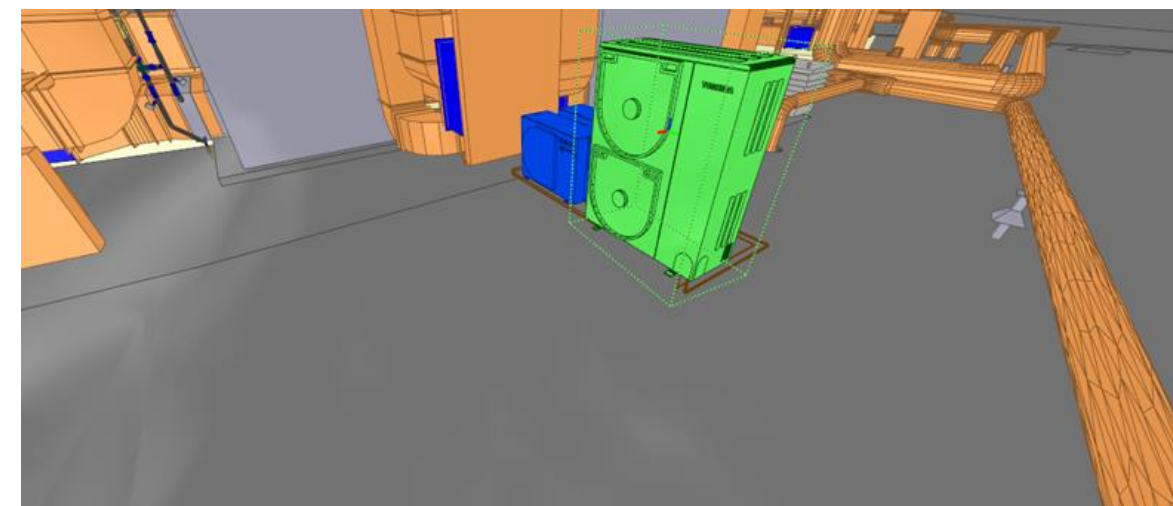
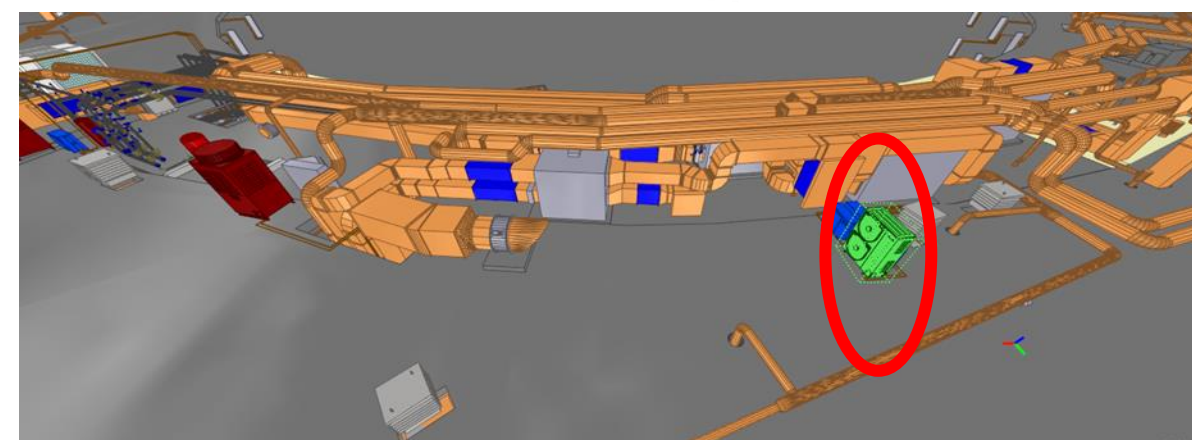
Attention : Il est conseillé de remplacer les gicleurs toutes les années lors de l'entretien périodique.

L'utilisation de gicleurs différents à ceux prescrits par la Société fabricante et l'entretien périodique incorrect peuvent comporter l'inobservance des limites d'émission prévues par la norme en vigueur et en cas extrêmes le risque potentiel de dommages sur les objets ou sur les personnes. Il est entendu que ces dommages provoqués par l'inobservance des prescriptions contenues dans le présent manuel, ne seront en aucune manière attribués à la Société fabricante.

Choisir le gicleur parmi ceux indiqués dans le tableau (C). Les débits de la 1ère et de la 2ème allure doivent être compris dans les limites indiquées à la page. 6.

Toshiba MCY-MHP0404HT

DT 7



CATÉGORIES	PERIMETRE D'ACTION	OUTILLAGES EXIGÉS
CATEGORIE I	<p>Contrôle d'étanchéité,</p> <p>Maintenance et entretien,</p> <p>Mise en service,</p> <p>Récupération des fluides des équipements de tous les équipements de réfrigération, de climatisation et de pompe à chaleur.</p>	<p>Station de charge et de récupération conforme à la norme NF EN 35421.</p> <p>Bouteilles de récupération par type de fluide.</p> <p>Détecteur de fuites conforme à la norme NF EN 14624.</p> <p>Raccords flexibles avec obturateurs.</p> <p>Manomètres, thermomètre électronique et</p> <p>Balance de précision 5 %.</p> <p>Matériel de marquage.</p>
CATEGORIE II	<p>Maintenance et entretien,</p> <p>Mise en service,</p> <p>Récupération des fluides des équipements de réfrigération, de climatisation et de pompe à chaleur contenant moins de 2 kg de fluide frigorigène</p> <p>Et contrôle d'étanchéité des équipements de réfrigération, de climatisation et de pompe à chaleur.</p>	<p>Station de charge et de récupération conforme à la norme NF EN 35421.</p> <p>Bouteilles de récupération par type de fluide.</p> <p>Détecteur de fuites conforme à la norme NF EN 14624.</p> <p>Raccords flexibles avec obturateurs.</p> <p>Manomètres, thermomètre électronique et</p> <p>Balance de précision 5 %.</p> <p>Matériel de marquage.</p>
CATEGORIE III	<p>Récupération des fluides des équipements de réfrigération, de climatisation et de pompe à chaleur contenant moins de 2 kg de fluide frigorigène ;</p>	<p>Station de charge et de récupération conforme à la norme NF EN 35421.</p> <p>Bouteilles de récupération par type de fluide.</p> <p>Manomètres</p> <p>Balance de précision 5 %.</p>
CATEGORIE IV	<p>Contrôle d'étanchéité des équipements de réfrigération, de climatisation et de pompe à chaleur ;</p>	<p>Détecteur de fuites conforme à la norme NF EN 14624.</p> <p>Manomètres, thermomètre.</p>

Les équipements de protection individuelle sont indispensables lors de la manipulation de fluides frigorigènes. Ils doivent être utilisés pour les interventions de remplissage ou de récupération de fluide.

**RISQUES DE BRULURES
PAR LE FROID**

**DANGER
D'ANOXIE**

PROTECTION CUTANÉE

En cas de projections possibles, fuite de liquide, ouverture de circuit sous pression, l'opérateur devra porter une protection cutanée, vêtement de protection, gants spécifiques pour le froid. Cette protection permettra d'éviter toute brûlure.



PROTECTION OCULAIRE

En cas de manipulation ou d'intervention, lorsque des projections sont possibles, fuite de liquide, ouverture de circuit sous pression, l'opérateur devra porter une protection oculaire adéquate. Cette protection permettra d'éviter toute brûlure par le froid.



PROTECTION RESPIRATOIRE

Lorsque la teneur en gaz frigorigène dans une pièce n'est pas connue ou est importante, il est impératif de porter un appareil respiratoire autonome isolant. L'atmosphère de la pièce peut être appauvrie en oxygène ayant pour risque l'anoxie. La plupart des gaz frigorigènes ne sont pas toxiques pour la santé, le danger provenant principalement de la raréfaction de l'oxygène.



Pressostats

DT 9



MINI-PRESSOSTATS

Raccordement 1/4" Flare avec poussoir. Contact : SPST-NC : 6A.

Connections électriques AWG18. Longueur câble 1,5m. Protecton IP65

Plage de température fluide : -55 à +135 °C. Conformité CE , TUV , VDE UL & UL-C

Modèle : 061F9058	Pression d'activation (valeur basse) : 0,7 bar
Description : PRESSOS ACB-CAB150 0.7/1,7 x20	Pression d'activation (valeur haute) : 1,7 bar
Type : ACB-2UC60W	Pression d'utilisation maximale : 35,0 bar
Indice de protection : IP65	Connection électrique : Câble
Fonction du contact : SPDT	Type de câble : AWG18
Taille du raccord : 1/4 pouce	Longueur sonde-capteur : 1,5 m
Reset : Automatique	Masse nette : 0,11 kg



MINI-PRESSOSTATS

Raccordement 1/4" Flare avec poussoir. Contact : SPST-NC : 6A.

Connections électriques AWG18. Longueur câble 1,5m. Protecton IP65

Plage de température fluide : -55 à +135 °C. Conformité CE , TUV , VDE UL & UL-C

Modèle : 061F7506	Pression d'activation (valeur basse) : 13,0 bar
Description : PRESSOS PREREGL 18/13B 61F7506	Pression d'activation (valeur haute) : 18,0 bar
Type : ACB-2UC192MW	Pression d'utilisation maximale : 45,0 bar
Indice de protection : IP65	Connection électrique : Câble
Fonction du contact : SPST (NC) = (NF)	Type de câble : AWG18
Taille du raccord : 1/4 pouce	Longueur sonde-capteur : 1,5 m
Reset : Automatique	Masse nette : 0,079 kg