

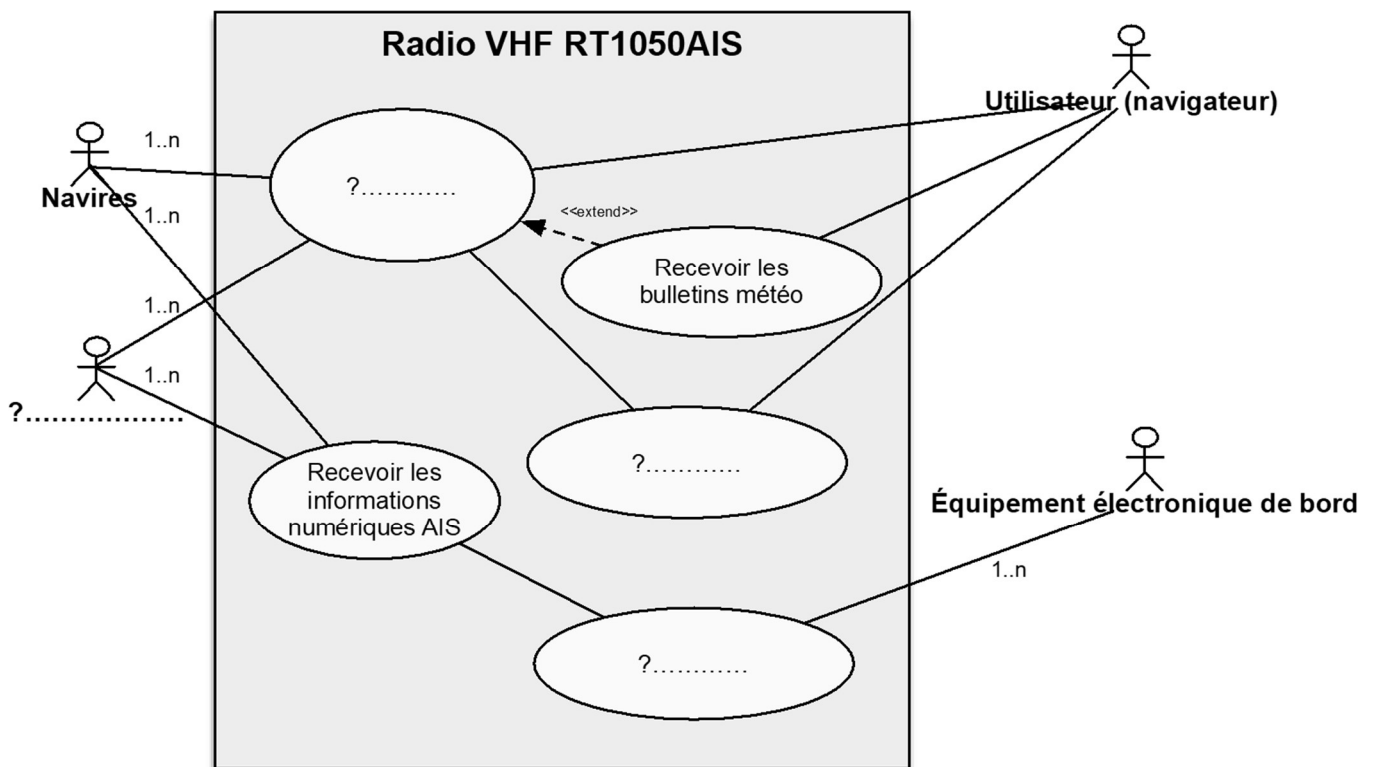
DOCUMENT RÉPONSES – Domaine Professionnel

À RENDRE AVEC LA COPIE

Réponses aux questions Q1, Q2 et Q3

Longitude	Lon_DD	Lon_AIS	Lon_AIS (en hexadécimal) 0x.....
Latitude	Lat_DD + 48,85	Lat_AIS 488 500 000	Lat_AIS (en hexadécimal) 0x1D1DEB20

Réponse à la question Q4



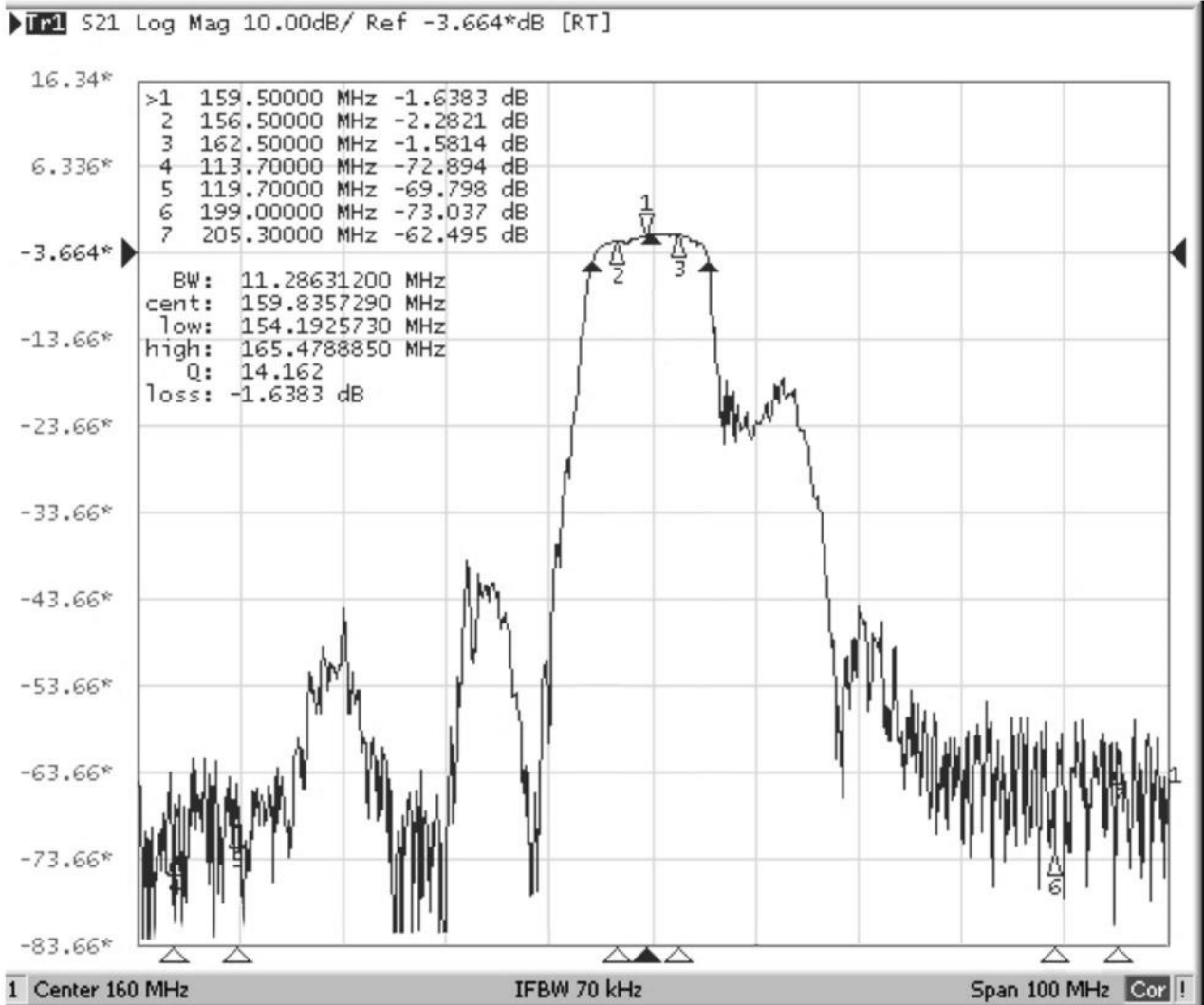
Propositions :

- 1 : Stations à terre
- 2 : Communiquer entre les navires et les stations à terre
- 3 : Diffuser une information de détresse
- 4 : Dialoguer avec les autres équipements

SESSION 2023	BTS Systèmes Numériques Option B Électronique et Communications Épreuve E4	Page DR-Pro1 sur 5
23SN4SNEC1	Domaine Professionnel – Document Réponses	

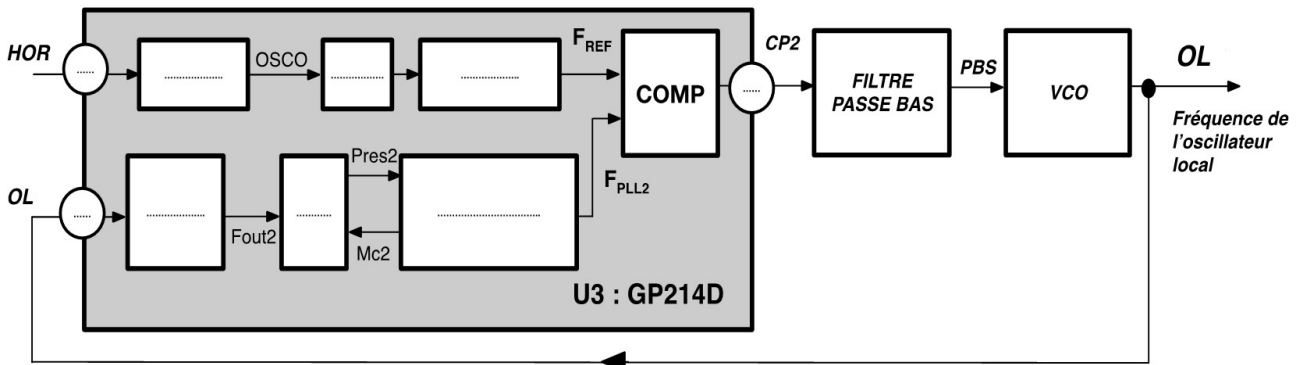
Réponses aux questions Q5 et Q10

Diagramme de la réponse du filtre d'antenne.



Réponse à la question Q17

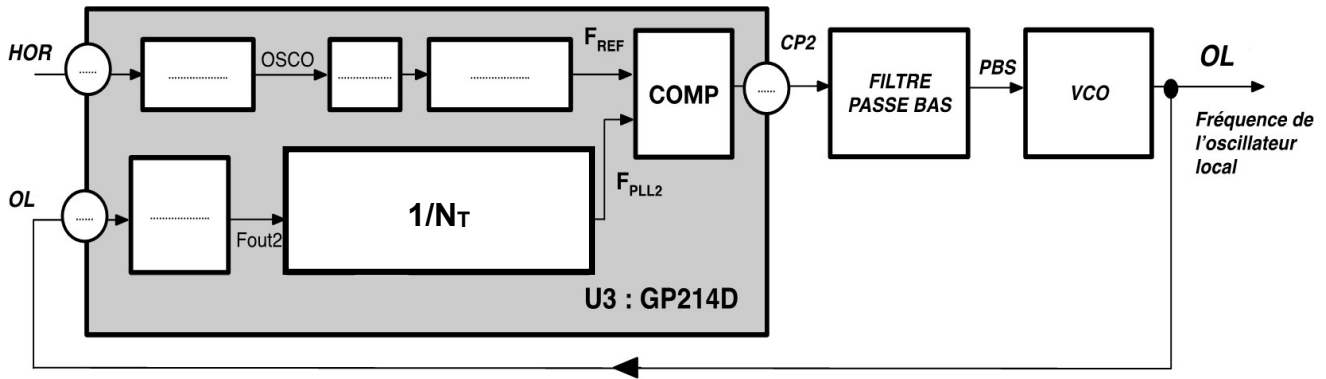
Schéma fonctionnel du Synthétiseur de fréquence



SESSION 2023	BTS Systèmes Numériques Option B Électronique et Communications Épreuve E4	Page DR-Pro2 sur 5
23SN4SNEC1	Domaine Professionnel – Document Réponses	

Réponse à la question Q18

Schéma fonctionnel du Synthétiseur de fréquence simplifié



Réponse à la question Q24

R1	R2	R3	R4	R5	R6	R7	R8	R9	R10	R11	R12	GC2	GC1

Réponses aux questions Q25 et Q26

Signal CANTX-A	État de la LED (Allumée ou éteinte)	Signal TX-AI (0 ou 1)
0		
1		

Réponses aux questions Q31, Q32 et Q33

Signal TX-AI	CANH (V)	CANL (V)	CANH - CANL (V)	État du bus CAN (Récessif ou Dominant)
0				
1				

