

Baccalauréat Professionnel

MÉTIERS DE LA MODE - VÊTEMENTS

E12 : conception, construction d'un modèle en CAO.

Session 2023

Coefficient : 3

Durée de l'épreuve : 4 heures

Ce dossier comporte :

- | | | |
|------------------------|-------|-------------|
| - un dossier sujet | pages | 1 à 3/12 |
| - un dossier sources | pages | 4 à 6/12 |
| - un dossier technique | pages | 7 à 10/12 |
| - un dossier réponses | pages | 11 et 12/12 |

Compétences terminales évaluées

- C2.1 - Participer à la mise au point d'un modèle.
- C2.12 - Pré concevoir les patrons.
- C2.3 - Industrialiser le patronnage d'un modèle.
- C2.31 - Exploiter un patronnage industriel.
- C2.32 - Modifier un patronnage industriel par transformations numériques d'une image de base.
- C2.33 - Produire un fichier vêtement.

Matériels et fournitures mis à votre disposition :

- un poste informatique avec le logiciel de Conception Assistée par Ordinateur (CAO) ; imprimante A4 ;
- une imprimante A0 ;
- papier format A0 et A4.

Dès que le sujet est remis, les candidats doivent s'assurer qu'il est complet.

L'usage de calculatrice avec mode examen actif est autorisé.

L'usage de calculatrice sans mémoire, « type collègue » est autorisé.

Baccalauréat Professionnel Métiers de la Mode-Vêtements	Code : 2306-MMV TC 12 1	Session 2023	Dossier sujet
Épreuve E12 : conception, construction d'un modèle en CAO	Durée : 4 heures	Coefficient : 3	1/12

LA VESTE

Mise en situation

Revisiter la veste de style classique Réf. CHAN-05, succès de la dernière collection, est l'objectif que s'est fixé l'entreprise "Rêves de femme". Pour cela, le styliste de l'entreprise propose de concevoir un modèle au style résolument futuriste, la veste Réf. JACKET-02. Le choix d'utiliser deux matières amène au modèle une touche d'originalité. L'inspiration « uniforme du futur » voulue par le bureau des styles est assurée par une martingale placée au dos et des pattes d'épaules. L'entreprise fait de ce modèle, son produit phare de la nouvelle collection.

Réf. CHAN-05



Réf. JACKET-02



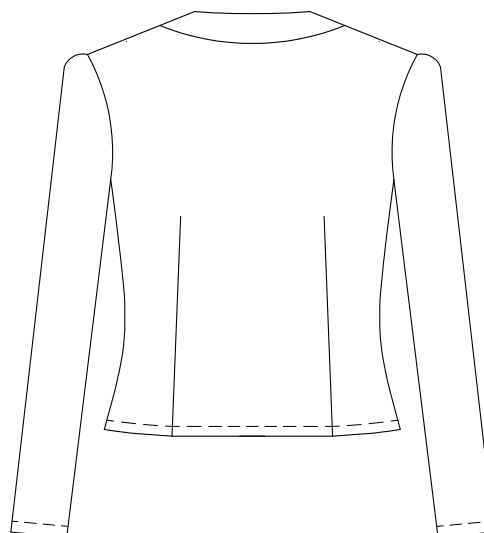
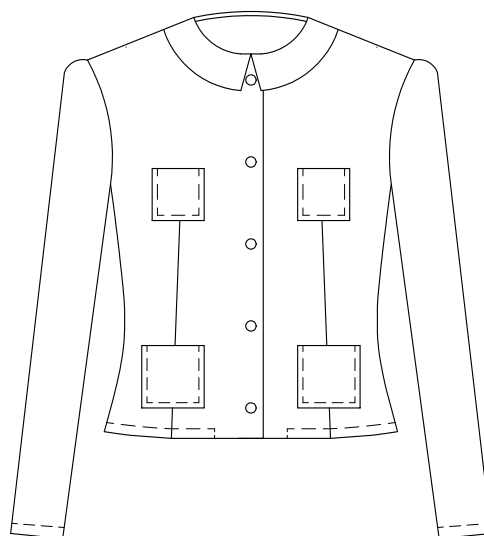
TRAVAIL DEMANDÉ

Le patronnier de l'entreprise « rêves de femme » se charge de réaliser la transformation du modèle Réf. CHAN-05 pour obtenir le modèle Réf. JACKET-02.

À partir du dossier technique, du fichier CHAN-05 :

- transformer le devant et le dos ;
- replacer le droit fil du côté devant ;
- transformer la manche de base ;
- créer le revers milieu devant, le col officier, le revers de manche, la martingale et la patte d'épaule ;
- extraire les éléments ;
- industrialiser ;
- créer la nomenclature (variante) en indiquant les différentes matières ;
- enregistrer la transformation sous le nom "JACKET-02 N° du candidat" ;
- Imprimer la nomenclature au format A4 ;
- Imprimer le patronnage de la veste JACKET-02 en taille réelle au format A0.

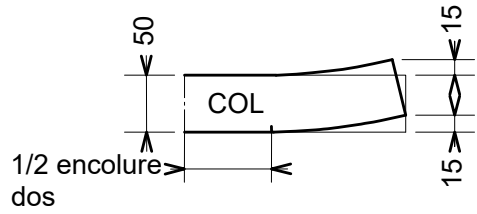
MODÈLE Réf. CHAN-05



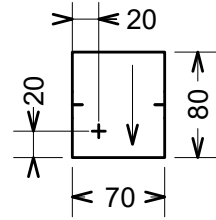
La veste empruntée au style chanel est doublée. Confortable à porter, la matière utilisée est un tweed polyester composé de divers fils fantaisies dans une dominante turquoise. Elle se ferme sur le milieu devant par un boutonnage simple. La taille est accentuée grâce aux pinces. Pour rester dans le style Chanel, elle arrive au niveau des petites hanches, un col Claudine termine avec classe l'encolure. Des manches longues et des poches plaquées à la fois décoratives et utiles contribuent à rendre le modèle plus esthétique.

NOMENCLATURE

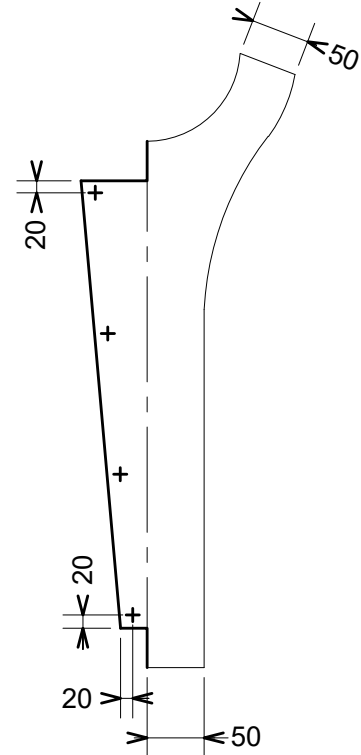
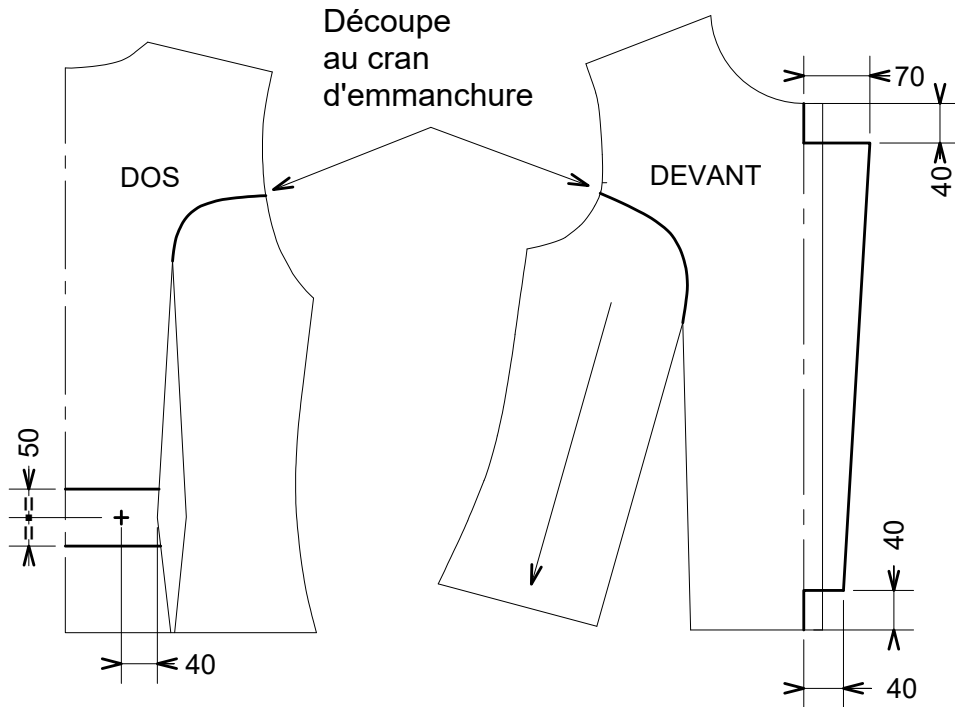
15	5	Bouton	Plastique	À queue Ø 20 mm
14	1	Renfort dessus de col	Polyester	Non tissé
13	1	Renfort enforme encolure dos		
12	2	Renfort parementure		
11	2	Manche	Polyester	Doublure
10	2	Devant		
9	1	Dos		
8	2	Poche poitrine	Polyester	Tweed
7	2	Poche		
6	1	Enforme dos		
5	2	Parementure		
4	2	Col		
3	2	Manche		
2	2	Devant		
1	1	Dos		
Rp	Nb	Désignation	Matières	Renseignements
Modèle Réf. CHAN-05				



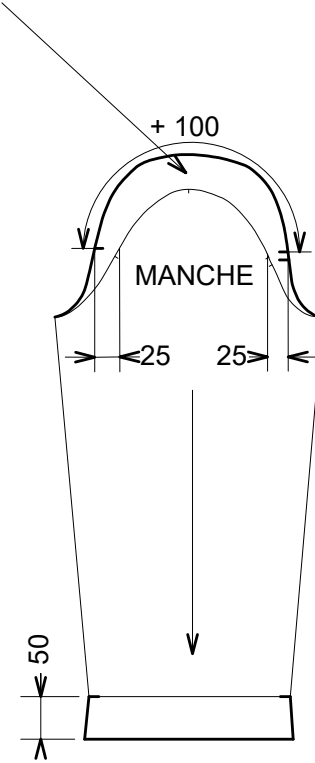
PATTE D'ÉPAULE



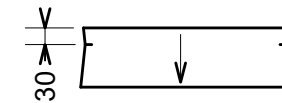
Augmenter de 50 mm à la hauteur de tête de manche et écarter les crans de carrure de 25mm pour obtenir les 100mm de volume de fronces.



PAREMENTURE



REVERS BAS DE MANCHE



PLAN DE COUPE

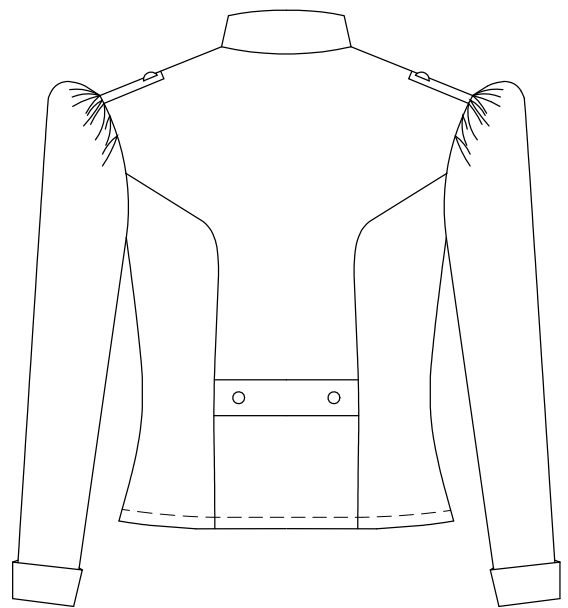
Légende :

CHAN-05 _____

JACKET-02 _____

* Répartir équitablement le pointage des boutonnieres en fonction de la 1ère et de la dernière boutonnière.

MODÈLE Réf. JACKET-02



La veste Réf. JACKET-02 est sans moyen de fermeture. Elle est composée de nombreux détails qui lui confèrent à la fois originalité et élégance.

Le corps est cintré par les découpes princesses devant et dos. Des boutons décoratifs sont présents sur les revers du milieu devant, sur les pattes d'épaule et sur la martingale. Le col officier et les revers de manches structurent le modèle. Les manches longues à tête bouffante apportent une touche féminine au modèle.

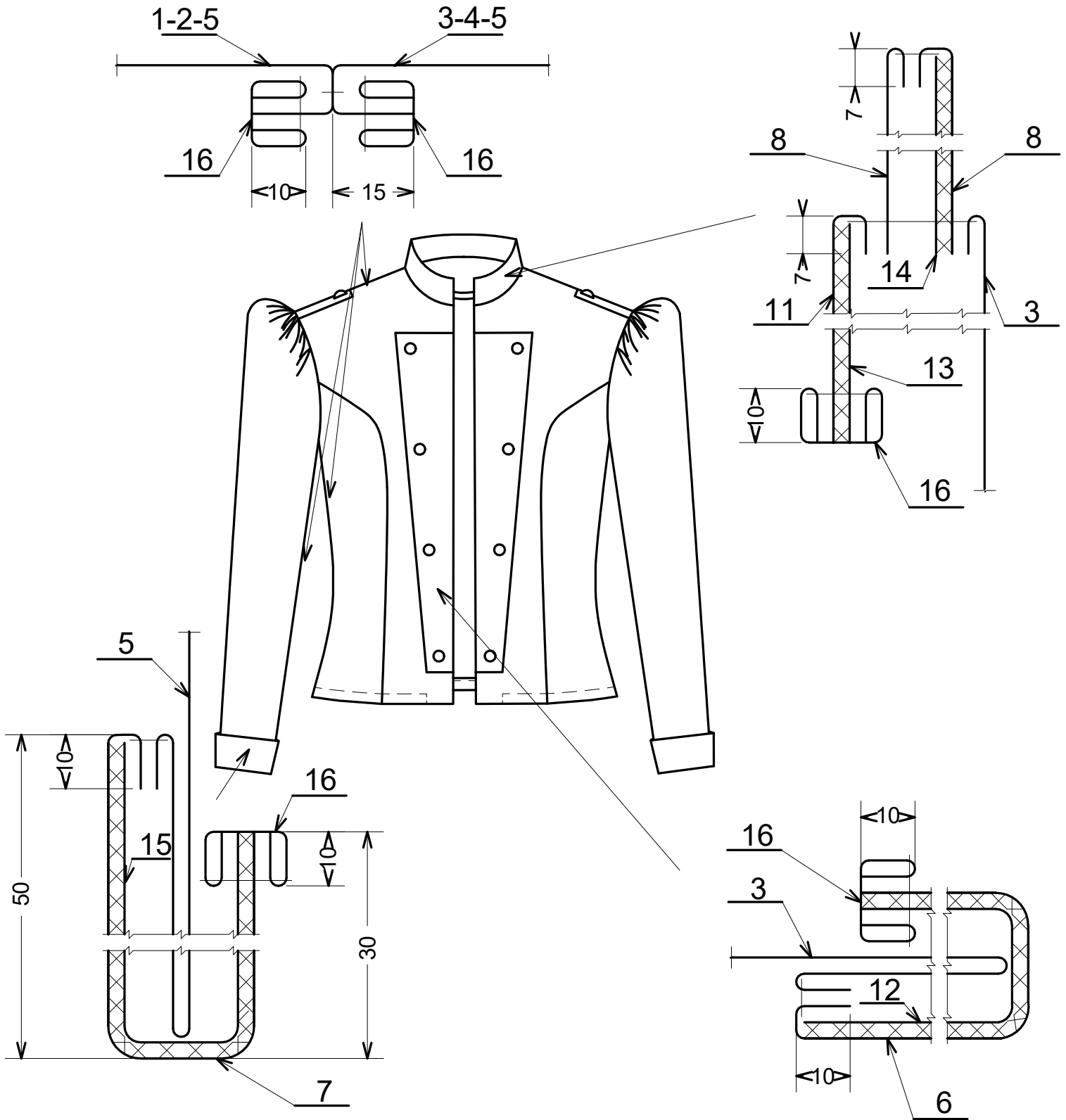
Le tissu principal est un jean bleu lamé argenté qui donne une note lumineuse. Les éléments de détail tels que le col, les pattes, la martingale et tous les revers sont en jean brut d'un bleu soutenu pour trancher et affirmer le style.

Toutes les coutures sont bordées de biais pour un grade de qualité optimum.

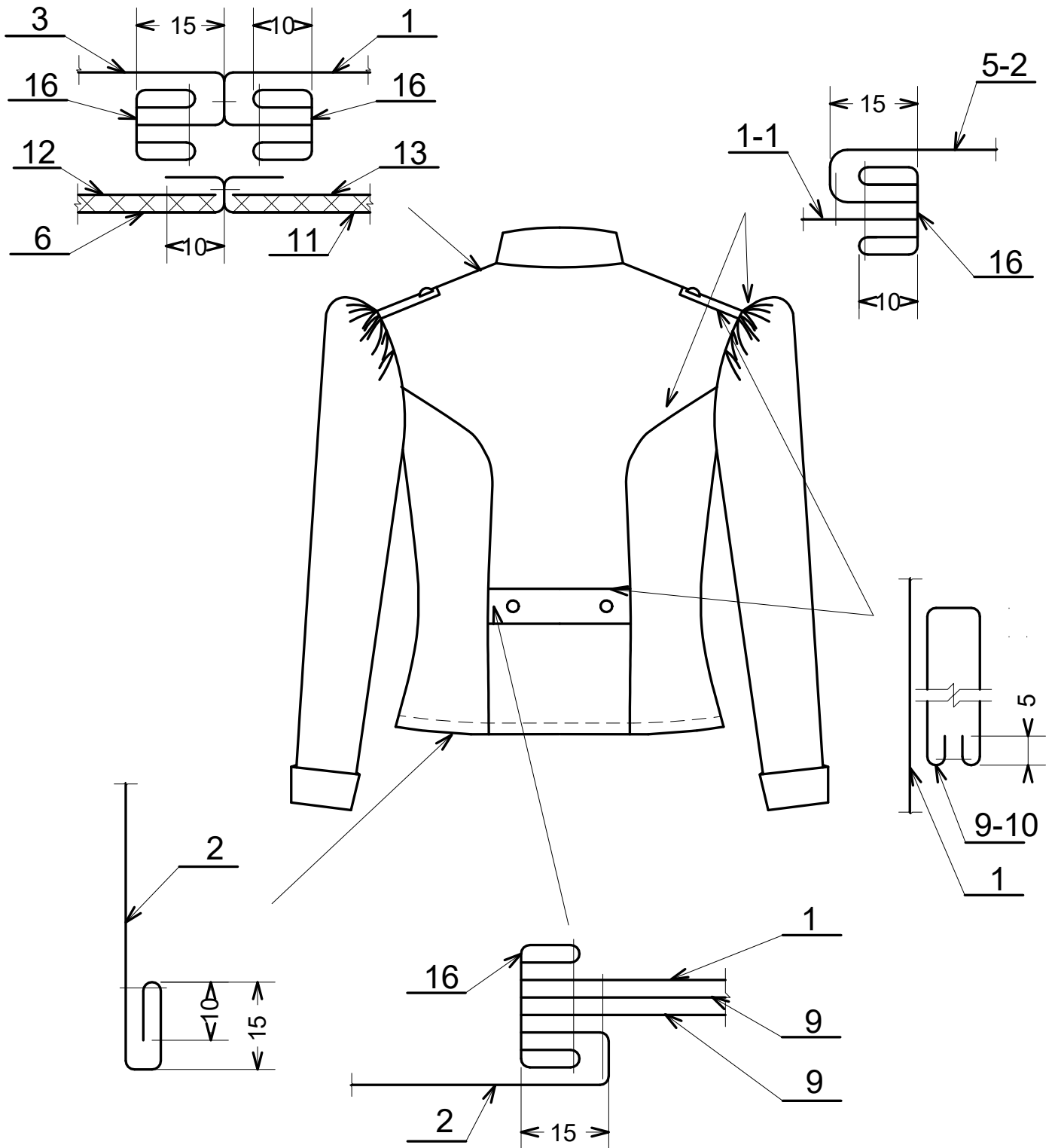
NOMENCLATURE

18	2	Bouton patte d'épaules	Métal	À queue Ø 18 mm
17	10	Bouton	Métal	À queue Ø 22 mm
16	1	Biais	Coton	Ruban 20 mm longueur 6,30 m
15	2	Renfort revers manche	Coton	Toile thermocollante
14	1	Renfort dessus col		
13	1	Renfort enforme encolure dos		
12	2	Renfort parementure		
11	1	Enforme encolure dos	98 % Coton 2 % Élasthanne	Jean brut bleu soutenu
10	2	Patte d'épaule		
9	1	Martingale		
8	2	Col		
7	2	Revers manche		
6	2	Parementure		
5	2	Manche	98 % Coton 2 % Élasthanne	Jean bleu lamé argenté
4	2	Côté devant		
3	2	Devant		
2	2	Côté dos		
1	1	Dos		
Rp	Nb	Désignation	Matières	Renseignements
Modèle Réf. JACKET-02				

DOSSIER TECHNIQUE Réf. JACKET-02



DOSSIER TECHNIQUE Réf. JACKET-02



DANS CE CADRE

Académie :	Session :
Examen :	Série :
Spécialité/option :	Repère de l'épreuve :
Epreuve/sous épreuve :	
NOM :	
(en majuscule, suivi s'il y a lieu, du nom d'épouse)	
Prénoms :	N° du candidat
Né(e) le :	(le numéro est celui qui figure sur la convocation ou liste d'appel)

NE RIEN ÉCRIRE

Appréciation du correcteur

Note :

Il est interdit aux candidats de signer leur composition ou d'y mettre un signe quelconque pouvant indiquer sa provenance.

À AGRAFER SUR L'IMPRESSION DE LA PLANCHE PATRON

NE RIEN ÉCRIRE DANS CETTE PARTIE

À AGRAFER SUR L'IMPRESSION DE LA VARIANTE