

Session 2021

**Concours général des métiers**  
**Technicien en chaudronnerie industrielle**

**Dossier :**  
**Analyse et exploitation de données techniques**

**Durée conseillée : 2 heures 30**

Documents remis au candidat ou à la candidate :

DOSSIER TECHNIQUE	: Feuilles DT 1/13 à DT 13/13
-------------------	-------------------------------

- CONTRAT ÉCRIT : DR 2/28
- QUESTIONNAIRE : DR 3/28 à DR 11/28
- RESSOURCES : DR 12/28

**Les feuilles DR 1/28 à DR 12/28 devront être encartées dans une copie anonymée.**

**NOTA** : Dès la distribution du sujet, assurez-vous que l'exemplaire qui vous a été remis est conforme à la liste ci-dessus ; s'il est incomplet, demandez un nouvel exemplaire au responsable de la salle.

ADMISSIBILITÉ : Analyse et exploitation de données techniques				
CONTRAT ÉCRIT				
ON DONNE :	Sur feuille	ON DEMANDE :	ON EXIGE :	Barème
Le dossier technique Feuille DT 1/13 à DT 13/3.	DR 3/28	<b>1<sup>ère</sup> partie : Analyse des éléments de la table densimétrique.</b> <b>Question 1 :</b> Compléter le repérage des pièces du sous-ensemble cyclone SE1 sur la vue éclatée figure 1.	Les différentes parties sont repérées en relation avec la nomenclature.	/6
	DR 4/28 DR 5/28	<b>2<sup>e</sup> partie : Détermination du poids de l'ensemble cyclone.</b> <b>Question 2 :</b> Calculer la surface de la bride inférieure Rep. 2.13 du sous-ensemble cyclone SE1. <b>Question 3 :</b> Sachant que l'épaisseur est de 6 mm, calculer le volume de la bride Rep. 2.13. <b>Question 4 :</b> Calculer la masse de la bride Rep. 2.13. <b>Question 5 :</b> Déterminer la masse $M(2.12a+2.12b)$ en kg du tronc de cône. <b>Question 6 :</b> Calculer la masse totale du sous-ensemble réduction SE2 cyclone partie inférieure (bride Rep.2.13 + bride Rep. 2.11+ tronc de cône Rep. 2.12a + Rep. 2.12b). <b>Question 7 :</b> Calculer la masse totale $M_T$ de l'ensemble du cyclone SE1 + réduction SE2. <b>Question 8 :</b> Calculer le poids total $P_T$ de l'ensemble du cyclone SE1 + réduction SE2.	Les formules utilisées sont écrites. Les résultats sont corrects à $\pm 1$ . Les unités sont indiquées.	/3 /3 /3 /2 /3 /2 /2
	DR 5/28 DR 6/28 DR 7/28	<b>3<sup>e</sup> partie : Étude statique des efforts extérieurs s'appliquant sur le cyclone.</b> <b>Question 9 :</b> Compléter le tableau bilan des actions mécaniques appliquées sur $E = \{SE1 + SE2 + SE4\}$ (les inconnues seront remplacées par « ? »). <b>Question 10 :</b> Sur la modélisation de l'ensemble, représenter les actions aux points A et B par des vecteurs. <b>Question 11 :</b> Déterminer les intensités des actions mécaniques $\vec{A}$ et $\vec{B}$ par la <b>méthode graphique OU analytique.</b>	Les unités sont indiquées. Les formules utilisées sont écrites. La précision graphique est à $\pm 5\%$ . Les résultats sont corrects à $\pm 1$ .	/6 /2 /8
Les documents réponses Feuille DR 2/28 à DR 12/28.	DR 8/28 DR 9/28	<b>4<sup>e</sup> partie : Résistance des matériaux.</b> <b>Question 12 :</b> Calculer la résistance élastique au glissement $R_{eg}$ . <b>Question 13 :</b> Calculer la résistance pratique au glissement $R_{pg}$ . <b>Question 14 :</b> Déterminer la formule de la surface de la section cisailée $S$ en fonction de $L$ . <b>Question 15 :</b> Écrire l'équation de la contrainte tangentielle $\tau_{maxi}$ en fonction de $L$ . <b>Question 16 :</b> Déterminer la longueur $L$ minimum en mm de cordon de soudure nécessaire. <b>Question 16a :</b> Écrire la condition de résistance des soudures en fonction de la longueur $L$ . <b>Question 16b :</b> En déduire la longueur $L$ minimum en mm d'un cordon de soudure pour satisfaire à la condition de résistance.	Les formules utilisées sont écrites. Les résultats sont corrects à $\pm 1$ . Les unités sont précisées.	/2 /2 /4 /2 /6
	DR 9/28 DR 10/28 DR 11/28	<b>5<sup>e</sup> partie : Étude graphique.</b> <b>Question 17 :</b> Réaliser aux instruments le dessin de définition du sabot modifié. ➤ Compléter la vue de face coupe AA, à l'échelle 1 : 2, sans traits cachés. ➤ Compléter la vue de dessus. ➤ Compléter la vue de gauche. <b>Question 18 :</b> Coter le dessin du nouveau sabot en vue de la fabrication. <b>Question 19 :</b> Représenter le symbole de tolérance géométrique de perpendicularité. <b>Question 20 :</b> Tracer et coter l'isométrie unifilaire du système de raccordement.	La réalisation est possible à partir du dessin. La norme des projections orthogonales en dessin technique est respectée.	/12 /4 /2 /6

Total :	/80
---------	-----

**Problématique :**

Le système de la table densimétrique étudié est composé de différents éléments comme le montre le DT1/13.

Les sabots Rep.3.16 permettent de fixer l'ensemble constitué des sous-ensembles SE1, SE2 et SE4 sur la charpente SE3. Tels qu'ils sont définis, les sabots ne donnent pas entièrement satisfaction. On vous demande de finaliser l'étude relative à ceux-ci. Vous serez amené à déterminer la longueur minimale des soudures à réaliser entre les sabots et la réduction SE2, en fonction des contraintes subies. Vous fournirez un nouveau plan de définition des sabots afin de pouvoir en assurer la production.

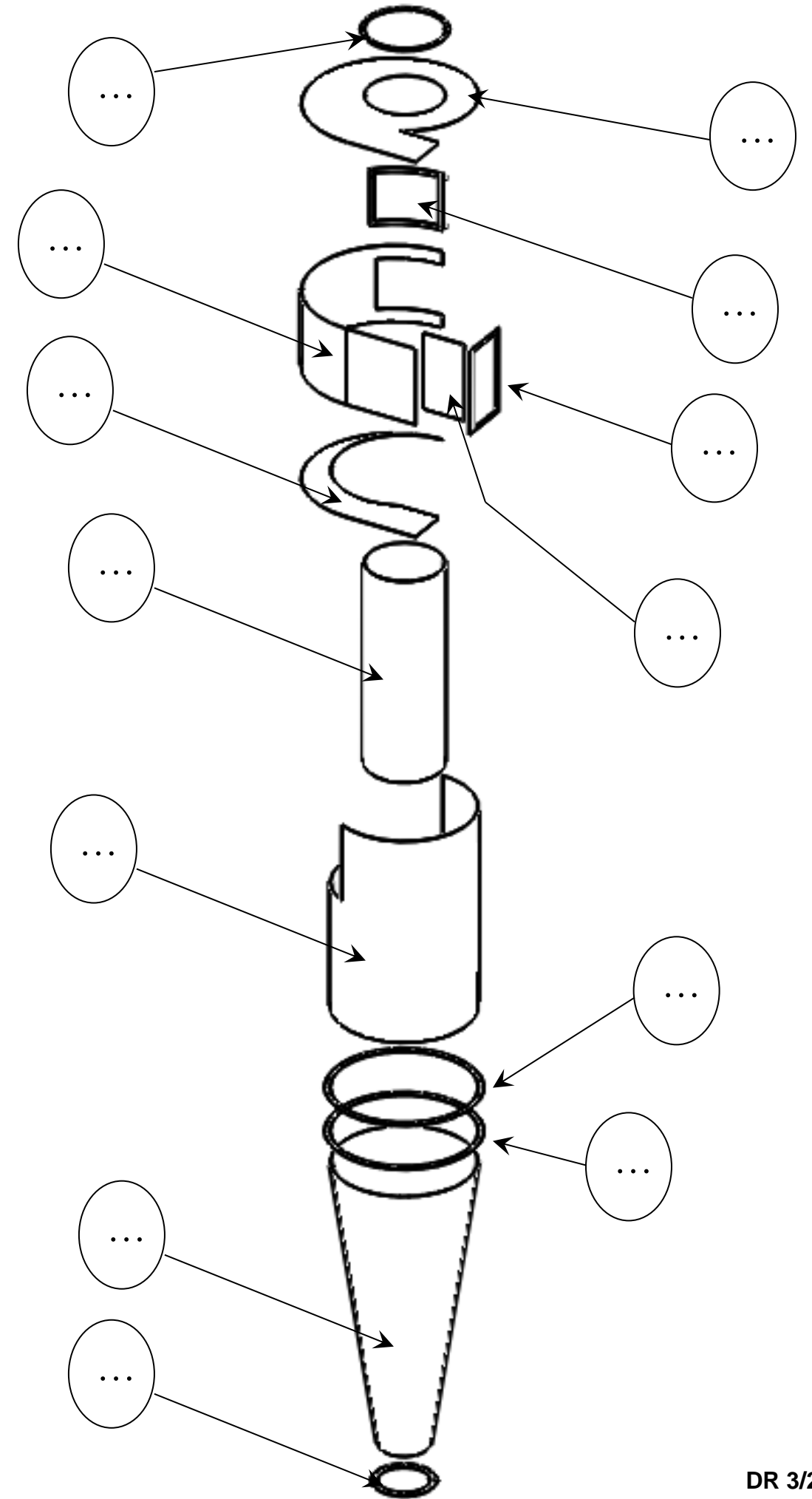
**1ère Partie : Analyse des éléments de la table densimétrique.**

Dans un premier temps, il est nécessaire d'étudier la table densimétrique et de repérer les pièces qui pourraient intervenir dans la résolution de la problématique.

On donne les documents techniques : DT 9/13 à DT 11/13.

**Question 1 :** Compléter le repérage des pièces du sous-ensemble cyclone SE1 sur la vue éclatée figure 1 ci-contre.

<b>/6 pts</b>
---------------

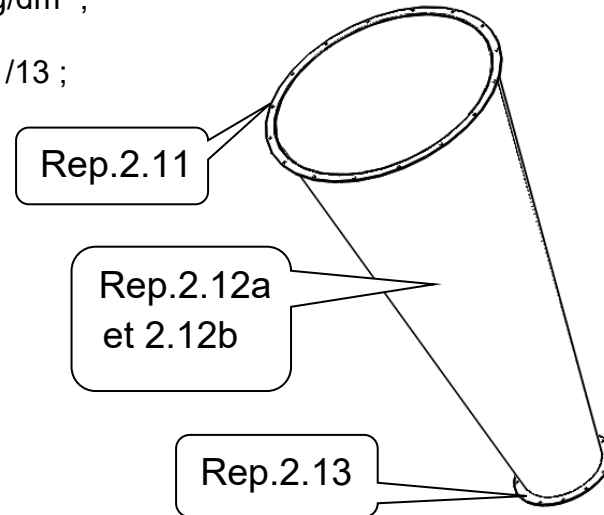


**2<sup>ème</sup> Partie : Détermination du poids de l'ensemble cyclone.**

**Objectif :** On propose de calculer le poids des différents éléments constituant l'ensemble cyclone avant le soudage des sabots Rep. 3.16.

Hypothèses et données :

- La masse volumique de l'acier  $\rho_{acier} = 7,8 \text{ kg/dm}^3$  ;
- L'accélération de pesanteur  $g = 9,81 \text{ ms}^{-2}$  ;
- Les documents techniques DT 9/13 à DT 11/13 ;
- Formulaire DR 12/28.
- Perspective ci-contre :



**Question 2 :** Calculer la surface de la bride inférieure Rep. 2.13 du sous-ensemble cyclone SE1. (Voir document DT 10/13).

Donnée supplémentaire :

- On ne tient pas compte des perçages de passage de vis.

$S_{2.13} = \dots\dots\dots$  Formule

$S_{2.13} = \dots\dots\dots$  Calcul

$S_{2.13} = \dots\dots\dots$  Résultat

**/3 pts**

**Question 3 :** Sachant que son épaisseur est de 6 mm, calculer le volume de la bride Rep. 2.13.

$V_{2.13} = \dots\dots\dots$  Formule

$V_{2.13} = \dots\dots\dots$  Calcul

$V_{2.13} = \dots\dots\dots$  Résultat

**/3 pts**

**Question 4 :** Calculer la masse de la bride Rep. 2.13.

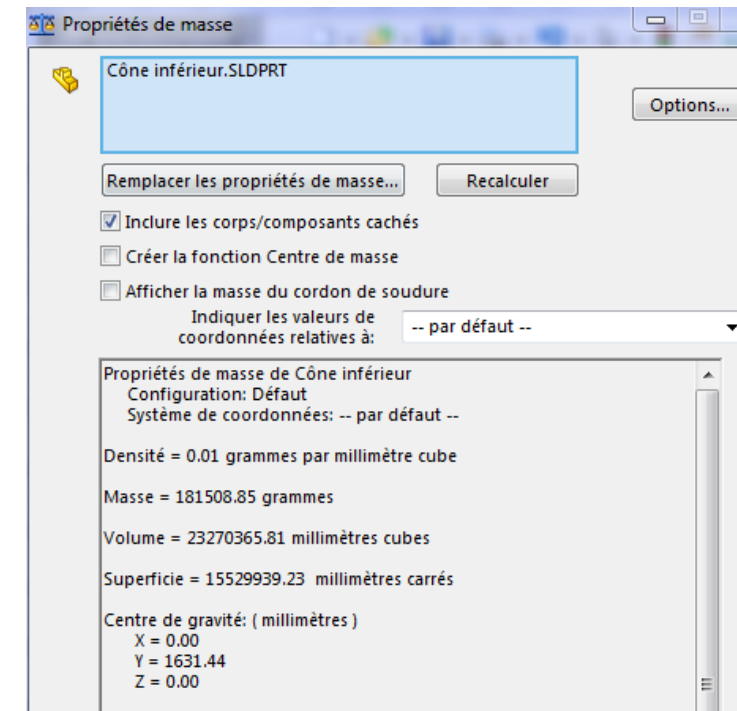
$M_{2.13} = \dots\dots\dots$  Formule

$M_{2.13} = \dots\dots\dots$  Calcul

$M_{2.13} = \dots\dots\dots$  Résultat

**/3 pts**

À partir de la capture d'écran d'un modeler volumique concernant les propriétés de masse du tronc de cône Rep. 2.12a + Rep. 2.12b ci-dessous :



**Question 5 :** Déterminer la masse  $M_{(2.12a+2.12b)}$  en kg du tronc de cône.

$M_{(2.12a+2.12b)} = \dots\dots\dots$  kg

**/2 pts**

**Question 6 :** Calculer la masse totale du sous ensemble SE2 réduction (bride inférieure Rep.2.13 + bride intérieure Rep. 2.11 + tronc de cône (Rep.2.12a + Rep. 2.12b)).

- On prendra  $M_{2.11} = 5 \text{ kg}$ ,  $M_{(2.12a+2.12b)} = 185 \text{ kg}$ ,  $M_{2.13} = 10 \text{ kg}$ .

$M_2 = \dots\dots\dots$  Formule

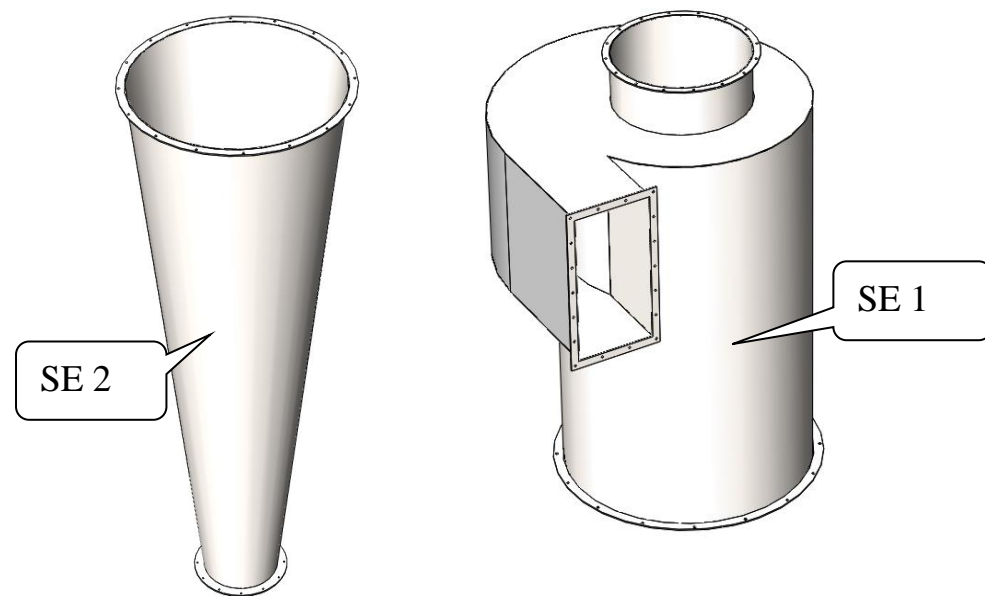
$M_2 = \dots\dots\dots$  Calcul

$M_2 = \dots\dots\dots$  Résultat

**/3 pts**

Quels que soient les résultats trouvés précédemment, vous utiliserez pour la question suivante le tableau ci-dessous :

Sous-ensemble	Repère	Nombre	Composant	Masse en kg
SE 1	1.1	1	Virole extérieure	159
	1.2	1	Virole verticale intérieure	69
	1.3	1	Bride supérieure	4
	1.4	1	Couvercle	37
	1.5	1	Flan cintré	51
	1.6	1	Fond	16
	1.7	1	Flan droit	8
	1.8	1	Porte cintrée	12
	1.9	1	Bride rectangulaire	5
	1.10	1	Bride intermédiaire	10
SE 2				200 kg



**Question 7 :** Calculer la masse totale  $M_T$  de l'ensemble du cyclone SE1 + réduction SE2.

$M_T = \dots\dots\dots$  Formule  
 $M_T = \dots\dots\dots$  Calcul  
 $M_T = \dots\dots\dots$  Résultat

**/2 pts**

**Question 8 :** Calculer le poids total  $P_T$  de l'ensemble du cyclone SE1 + réduction SE2.

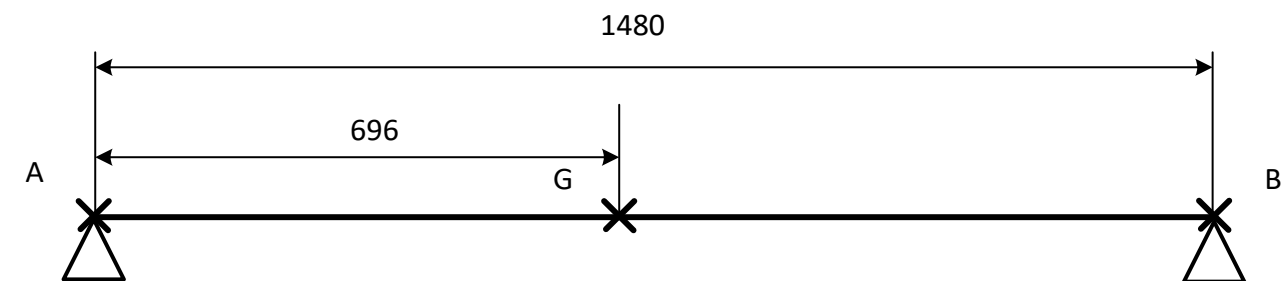
$P_T = \dots\dots\dots$  Formule  
 $P_T = \dots\dots\dots$  Calcul  
 $P_T = \dots\dots\dots$  Résultat

**/2 pts**

**3<sup>ème</sup> Partie : Étude statique des efforts extérieurs s'appliquant sur le cyclone.**

On donne :

- On isole l'ensemble  $E = \{SE1 + SE2 + SE4\}$ .
- Le problème sera assimilé à un problème plan considérant que 2 sabots se répartissent la charge pour des raisons de symétrie.
- Le poids de l'ensemble  $E = \{SE1 + SE2 + SE4\}$  appliqué au point G sera donc tel que  $\|\vec{P}\| = 3500 \text{ N}$ .
- Vous laisserez vos calculs apparents ainsi que les unités.
- Les liaisons sont supposées parfaites et sans frottements.
- Système à actions mécaniques parallèles.
- Modélisation de l'ensemble comme une poutre suivant le schéma ci-dessous :

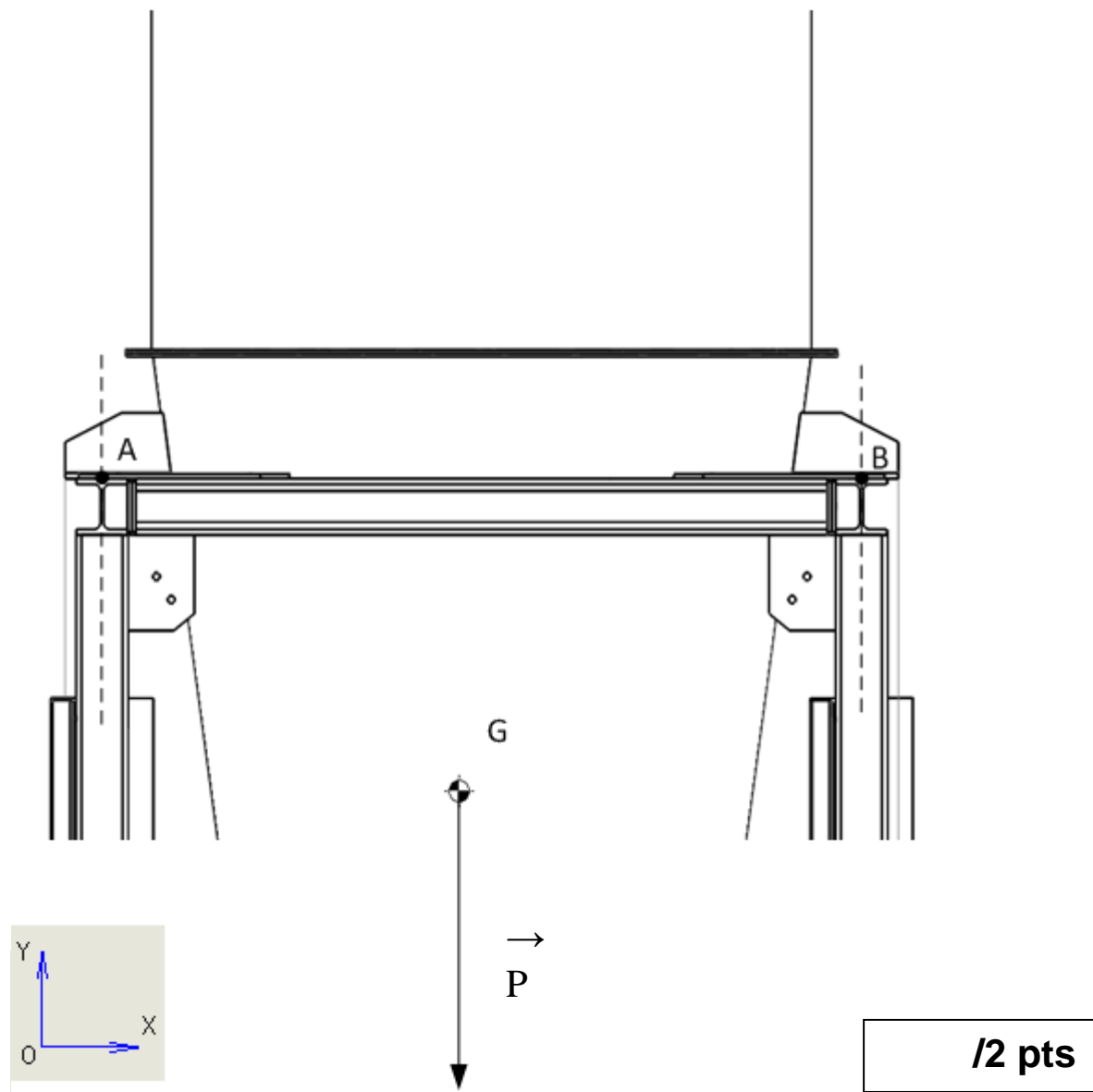


**Question 9 :** Compléter le tableau bilan des actions mécaniques appliquées sur E = {SE1 + SE2 + SE4} (les inconnues seront remplacées par « ? »).

Action mécanique	Point d'application	Direction	Sens	Intensité
$\vec{P}$				
$\vec{A}$				
$\vec{B}$				

/6 pts

**Question 10 :** Sur la modélisation de l'ensemble ci-dessous, représenter par des vecteurs les actions du châssis sur l'ensemble E = {SE1 + SE2 + SE4} sur les points A et B (sans ordre de grandeur).



/2 pts

**Question 11 :** Déterminer les intensités des actions mécaniques  $\vec{A}$  et  $\vec{B}$  par la méthode graphique OU analytique.

**Méthode analytique** (ne pas réaliser si vous choisissez la méthode graphique).

- Écrire le théorème du moment en A :  $\sum M_A (\vec{F}_{ext/Cyclone}) = 0$

.....  
 .....

- En déduire  $\|\vec{B}\|$  :

.....  
 .....

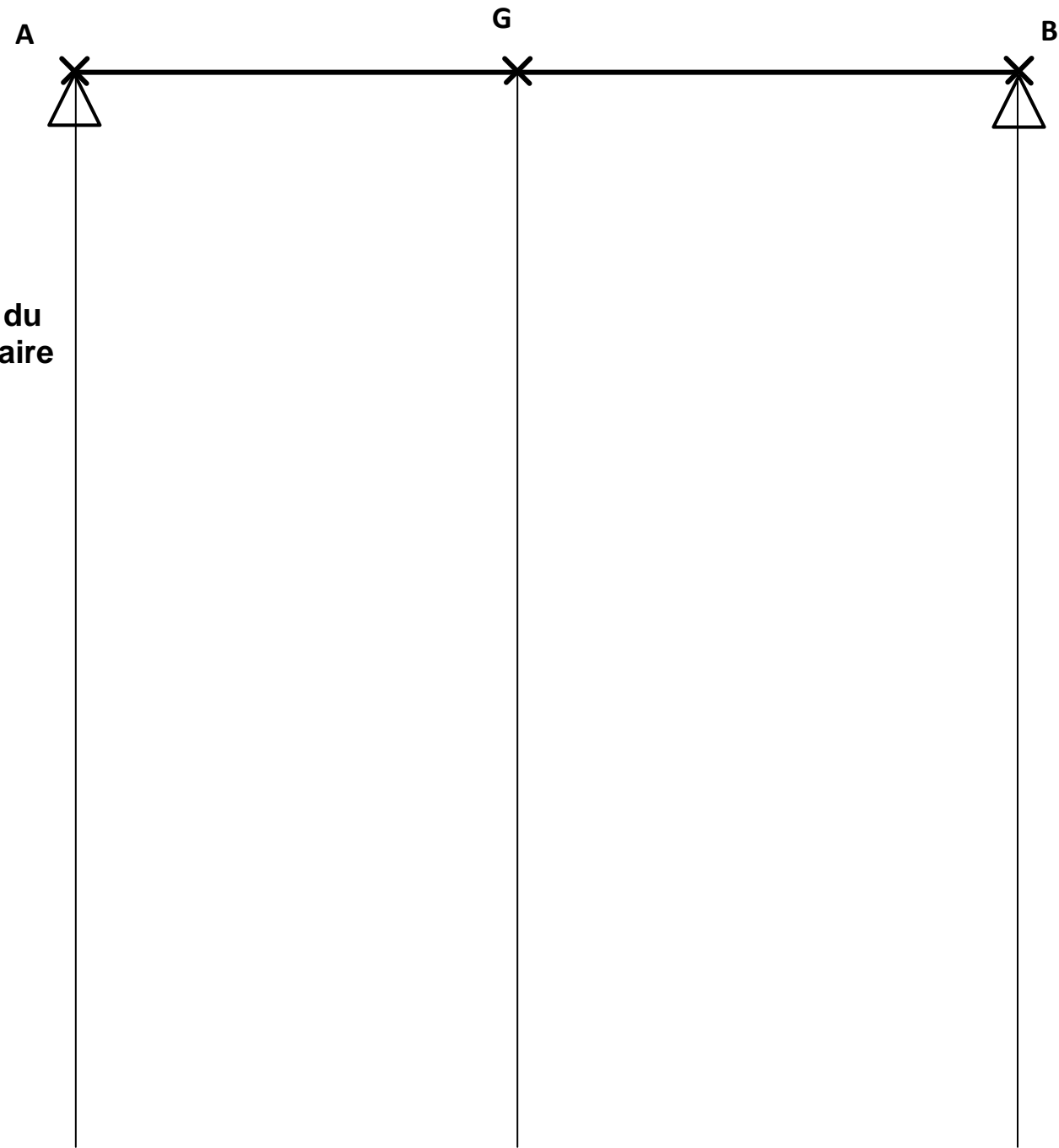
- Écrire le théorème de la résultante :  $\sum \vec{F}_{ext/Cyclone} = \vec{0}$

.....  
 .....

- En déduire  $\|\vec{A}\|$  :

.....  
 .....

Méthode graphique (ne pas réaliser si vous choisissez par la méthode analytique).



Départ du funiculaire



Départ du dynamique



Échelle : 1 cm → 500N

Pôle



$\|\vec{A}\| = \dots\dots\dots$   
 $\|\vec{B}\| = \dots\dots\dots$

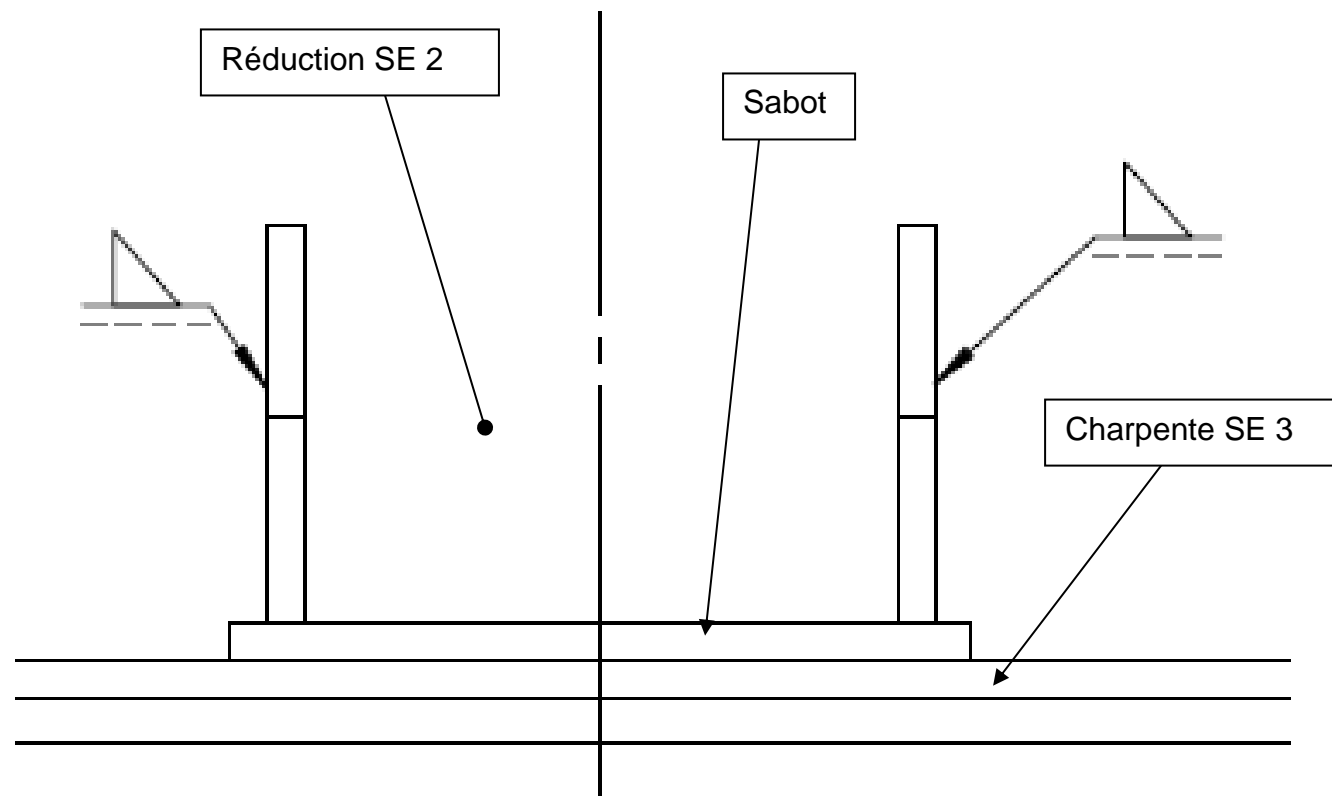
/8 pts

**4<sup>ème</sup> Partie : Résistance des matériaux.**

L'objectif de cette partie est de déterminer la longueur des soudures permettant de fixer le sabot Rep. 3.16 sur le sous ensemble réduction SE2.

On donne :

- La limite élastique du métal d'apport de soudage  $Re = 235 \text{ MPa}$  ;
- L'effort Tranchant supporté par le sabot  $T = 1\,970 \text{ N}$  ;
- Le coefficient de sécurité de l'assemblage  $s = 5$  ;
- Le formulaire de RDM sur le document DR 12/28 ;
- Le dessin d'ensemble DT 2/13 ;
- Le schéma ci-dessous.



**Question 12 :** Calculer la résistance élastique au glissement  $Reg$  :

.....(Formule)

.....(Calcul)

$Reg = \dots\dots\dots$

**/2 pts**

**Question 13 :** Calculer la résistance pratique au glissement  $Rpg$  :

.....(Formule)

.....(Calcul)

$Rpg = \dots\dots\dots$

**/2 pts**

Sachant qu'il y a 2 cordons de cote de gorge  $a = 4 \text{ mm}$  et de longueur  $L$ .

**Question 14 :** Déterminer la formule de la surface de la section cisillée  $S$  en fonction de  $L$ .

.....(Formule)

.....(Calcul)

$S = \dots\dots\dots$

**/4 pts**



**Question 15 :** Écrire la contrainte tangentielle  $\tau_{\max}$  en fonction de L.

$\tau_{\max} = \dots\dots\dots$ (Formule)

$\tau_{\max} = \dots\dots\dots$

**/2 pts**

**Question 16 :** Déterminer la longueur L minimum en mm de cordon de soudure nécessaire.

**Question 16a :** Écrire la condition de résistance en fonction de la longueur L.

$\dots\dots\dots$ (Formule)

**Question 16b :** En déduire la longueur L minimum en mm d'un cordon de soudure pour satisfaire à la condition de résistance.

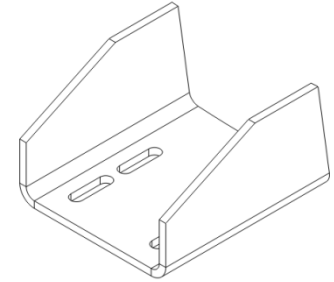
$\dots\dots\dots$   
 $\dots\dots\dots$   
 $\dots\dots\dots$   
 $\dots\dots\dots$   
 $\dots\dots\dots$

Lmini = .....

**/6 pts**

**5<sup>ème</sup> Partie : Étude graphique.**

Après étude, l'entreprise a décidé, dans un souci de temps et d'économie, de réaliser le sabot en tôle pliée d'épaisseur 8 mm. L'objectif de cette partie est de représenter le nouveau sabot Rep. 3.16.



**Données :**

- Feuille DT 8/13 (Sabot Rep. 3.16) ;
- Document réponse feuille DR 10/28 ;
- On prendra un rayon de pliage de 10 mm.

Il est donc nécessaire de fournir un plan de définition du nouveau sabot Rep. 3.16.

**Question 17 :** Réaliser aux instruments le dessin de définition du sabot modifié.

- Compléter la vue de face coupe AA, à l'échelle 1 : 2, sans traits cachés.
- Compléter la vue de dessus.
- Compléter la vue de gauche.

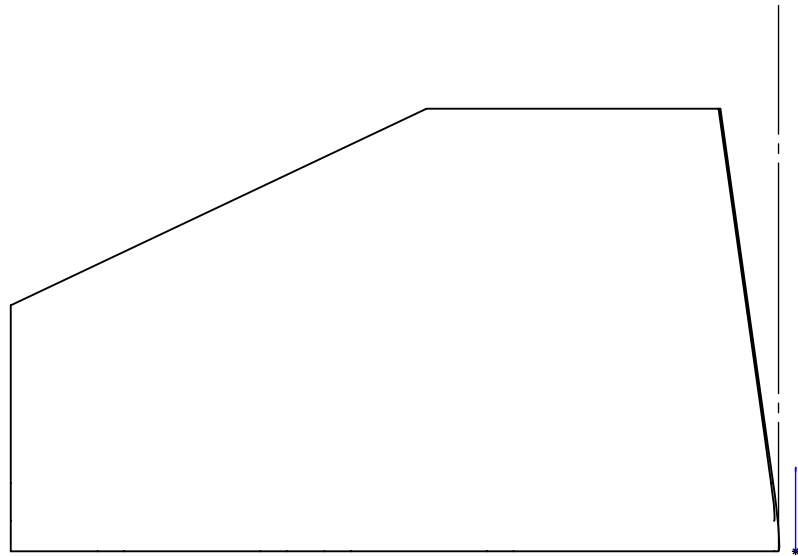
**/12 pts**

**Question 18 :** Coter le dessin du nouveau sabot en vue de la fabrication.

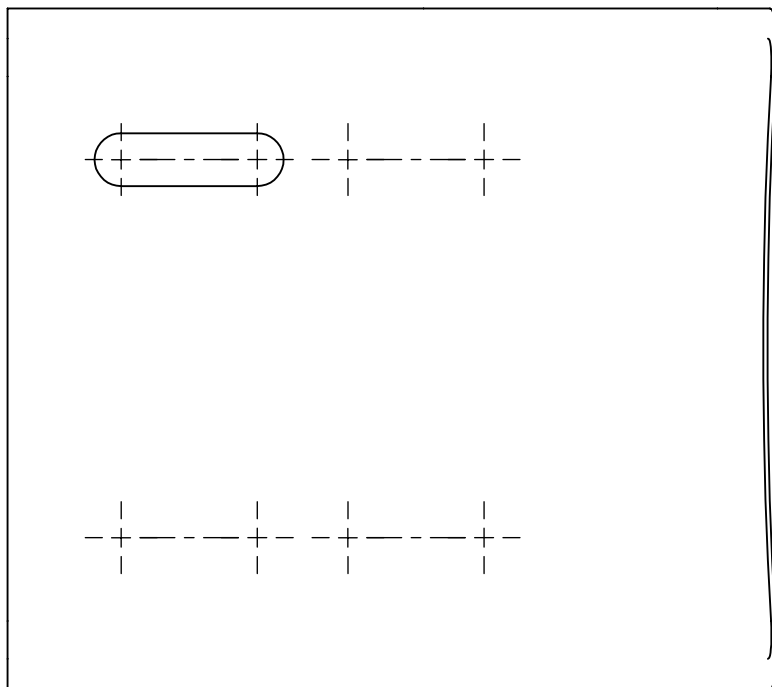
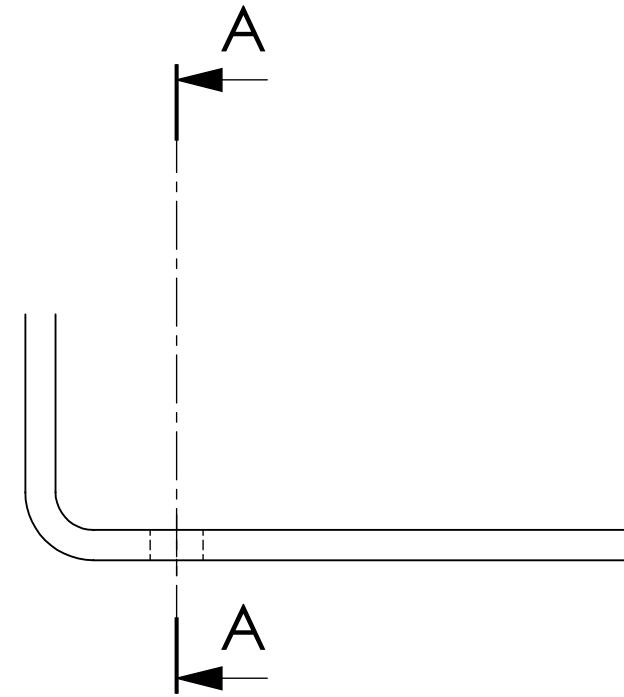
**/4 pts**

**Question 19 :** Représenter le symbole de tolérance géométrique de perpendicularité entre le dessous du sabot (Référence) et un des montants (IT = 1).

**/2 pts**

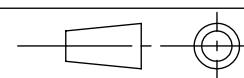


COUPE A-A



**Concours général technicien en chaudronnerie industrielle**

Échelle: 1:2



Session 2021

**SABOT Repère 3.16**

Ensemble charpente SE3

Admissibilité

Durée : 6 h

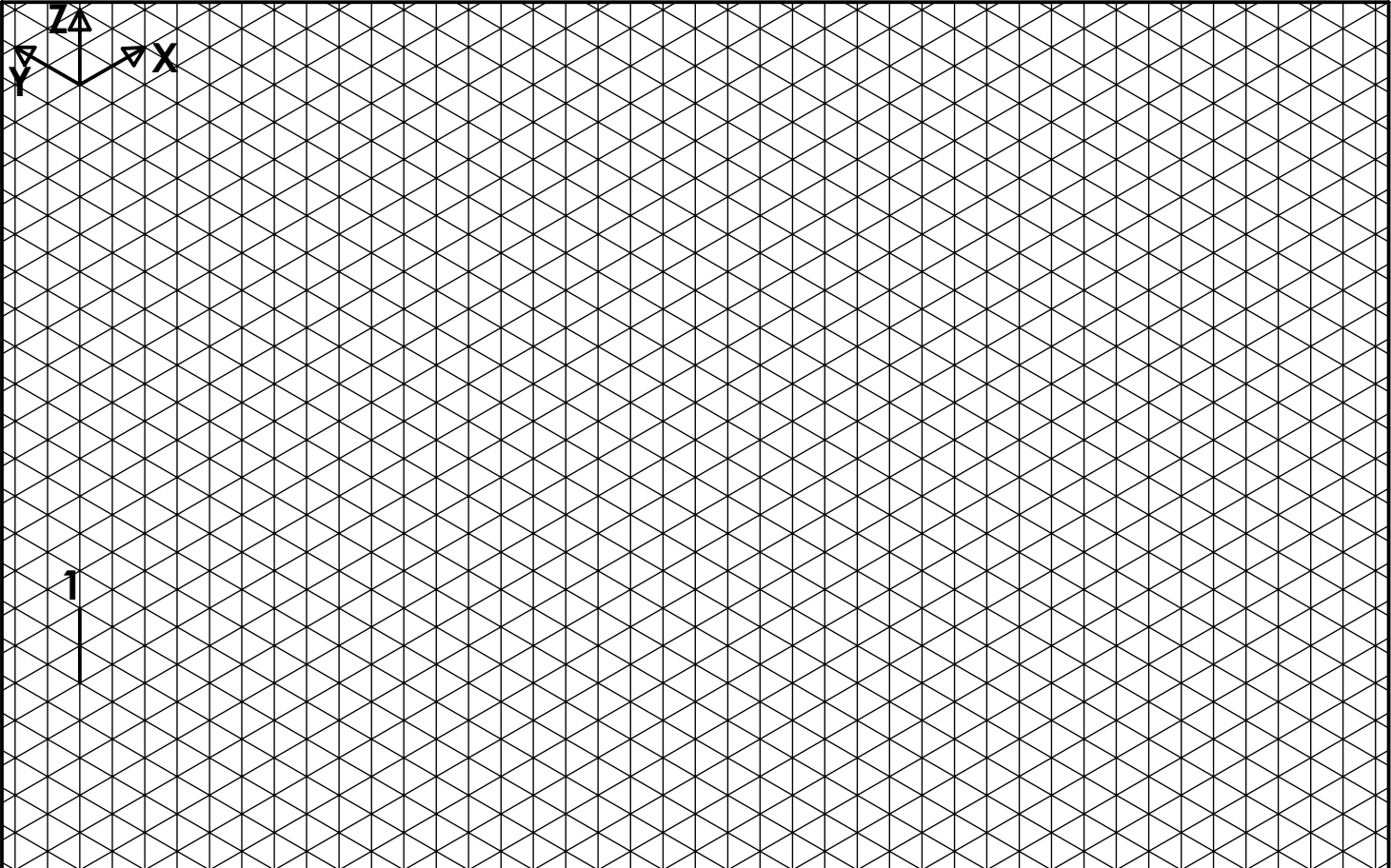
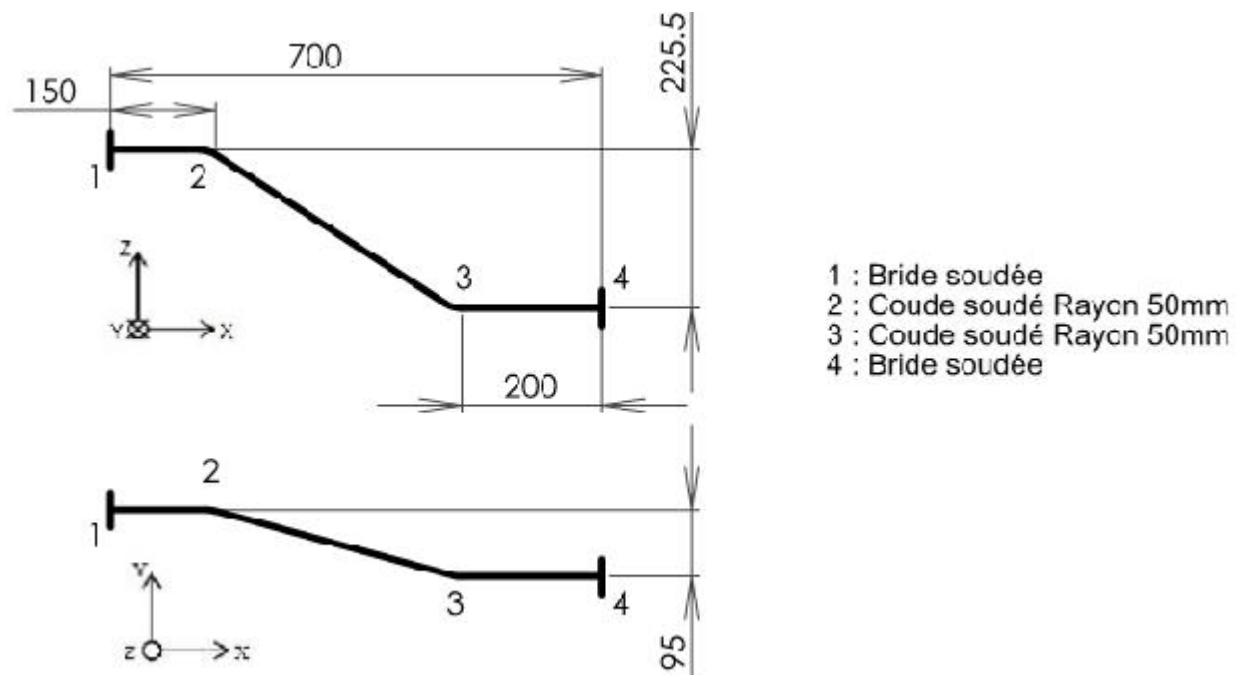
**DR 10/28**

Il a été étudié la possibilité de prévoir un nettoyage périodique automatique en remplacement de la méthode actuelle par tuyauterie souple qui nécessite un démontage.

Un piquage avec bride sur le cyclone a été étudié ainsi qu'un système de raccordement à l'installation de nettoyage.

Il est nécessaire de prévoir une représentation isométrique.

On donne le schéma orthogonal unifilaire du système de raccordement :



**Question 20 :** Tracer et coter l'isométrie unifilaire du système de raccordement à l'échelle approximative de 1 : 5 sur la trame ci-contre.

/6 pts

**FORMULAIRE****TRACTION et COMPRESSION :**

Contrainte normale  $\sigma$  :  $\sigma = \frac{|\vec{N}|}{S}$  avec  $\vec{N}$  : effort normal.  
 $S$  : aire de la section droite.

$s$  : coefficient de sécurité.

$Re$  : Limite minimale élastique à l'extension et à la compression.

Résistance pratique en extension et en compression :  $R_{pe} = \frac{Re}{s}$ .

Condition de résistance :  $\sigma_{max} \leq R_{pe}$ .

**CISAILLEMENT :**

Contrainte tangentielle  $\tau$  :  $\tau = \frac{|\vec{T}|}{S}$  avec  $\vec{T}$  : effort tangentiel.  
 $S$  : aire de la section droite.

$s$  : coefficient de sécurité.

$Re_g$  : Limite minimale élastique au glissement (cisaillement).

Pour un acier doux type S 235 :  $Re_g = 0.5 \times Re$ .

Résistance pratique au glissement :  $R_{pg} = \frac{Re_g}{s}$ .

Condition de résistance :  $\tau_{max} \leq R_{pg}$ .

**Masse et Volumes :**

$M = V \times \rho$  avec  $M$  en kg, Volume en  $dm^3$ ,  $\rho$  = masse volumique en  $kg/dm^3$

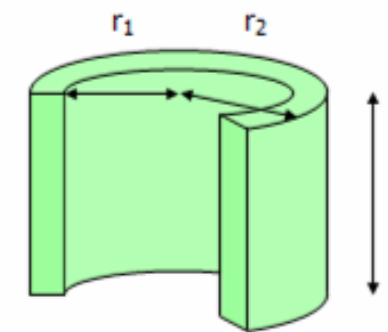
On prendra pour un S235 :  $\rho = 7,85 \text{ kg/dm}^3$

Volume d'un cylindre :  $V = (\pi \times D^2/4) \times h$  avec  $h$  : hauteur du cylindre et  $D$  : diamètre du cylindre.

**Poids :**

$P = M \times g$  avec  $P$  : poids en N,  $g$  : accélération de la pesanteur en  $m/s^2$

On prendra comme valeur pour  $g$  :  $10 \text{ m/s}^2$

**Volume d'un cylindre creux :**

$$\text{volume} = \pi \times (r_2^2 - r_1^2) \times h$$

**Concours général des métiers**  
**Technicien en chaudronnerie industrielle**

**Dossier :**  
**Élaboration d'un processus de fabrication**

**Durée conseillée : 3 heures 30**

DOSSIER TECHNIQUE	: Feuilles DT 1/13 à DT 13/13
-------------------	-------------------------------

Documents remis à la candidate ou au candidat :

- CONTRAT ÉCRIT : DR 14/28
- Question N°21 : DR 15/28
- Question N°22 : DR 16/28
- Question N°23 : DR 17/28
- Question N°24 : DR 18/28
- Question N°25 : DR 19/28
- Question N°26 : DR 20/28 à DR 21/28
- Question N°27 : DR 22/28
- Question N°28 : DR 23/28
- Question N°29 : DR 24/28
- Question N°30 : DR 25/28
- DOCUMENTS RESSOURCES : DR 26/28 à DR 28/28

**L'ensemble des feuilles DR 13/28 à DR 28/28 devront être encartées dans une copie anonymée.**

L'usage de la calculatrice avec mode examen actif est autorisé.

L'usage de calculatrice sans mémoire, « type collègue » est autorisé.

**NOTA** : Dès la distribution du sujet, assurez-vous que l'exemplaire qui vous a été remis est conforme à la liste ci-dessus ; s'il est incomplet, demandez un nouvel exemplaire au responsable de la salle.

## ADMISSIBILITÉ : Élaboration d'un processus de fabrication

### CONTRAT ÉCRIT

ON DONNE :	Sur feuille	ON DEMANDE :	ON EXIGE :	Barème
<p><b>Le dossier technique</b> DT 1/13 à DT 13/13.</p> <p><b>Les documents réponses</b> DR 13/28 à DR 25/28.</p> <p><b>Documents ressources</b> DR 26/28 à DR 28/28.</p>	DR 15/28	<b>Question n°21</b> : À l'aide des documents DT 2/13 à DT 13/13 et du DR 26/28, réaliser le graphique des phases nécessaire à la préparation de la fabrication de 200 sous-ensembles cyclone SE1 en tenant compte du parc machine dont dispose l'atelier.	La chronologie des phases est cohérente et permet la réalisation du sous-ensemble.	/10 pts
	DR 16/28	<b>Question n°22</b> : À l'aide des plans DT9/13 à DT 13/13, réaliser le graphique d'assemblage nécessaire à la réalisation de 200 sous-ensembles cyclone SE1 en tenant compte des différentes contraintes géométriques et dimensionnelles des plans.	Le graphe est cohérent et exploitable à l'atelier.	/10 pts
	DR 17/28	<b>Question n°23</b> : À l'aide des documents DT 12/13 et DR 26/28, déterminer le procédé de découpage le plus économique permettant la fabrication d'une série de <b>200</b> flasques Rep.1.4.	Le résultat est exact à $\pm 1$ mm. Le résultat est exact à $\pm 1$ Euro. Le choix est judicieux et la justification pertinente..	/14 pts
	DR 18/28	<b>Question n°24</b> : À l'aide des documents DT 9/13 et DT 10/13, déterminer par le calcul toutes les données utiles à la réalisation du tronc de cône Rep.2.12.	Les cotes à renseigner sont déterminées par calcul et permettent la détermination du flanc capable. Résultats à $\pm 1$ mm et à $\pm 1^\circ$ .	/10 pts
	DR 19/28	<b>Question n°25</b> : À l'aide des documents DT 9/13, DT 10/13, DR 19/28 et DR 27/28, compléter la gamme de fabrication du tronc de cône Rep.2.12 en vue de sa fabrication.	La gamme de fabrication est exploitable à l'atelier et permet la fabrication en respectant les spécifications du dossier technique.	/14 pts
	DR 20/28 et DR 21/28	<b>Question n°26</b> : À l'aide du document DT 13/13, réaliser le demi-développement du caisson Rep.4.3 du turbocapteur (sans l'ouverture).	Les valeurs permettent un tracé conforme. Développement avec une précision de $\pm 0,5$ mm. Un tracé de qualité.	/14 pts
	DR 22/28	<b>Question n°27</b> : À l'aide des documents DT 8/13, DR 27/28 et DR 28/28, compléter le Descriptif de Mode Opérateur de Soudage concernant l'assemblage du sabot Rep.3.16.	Le DMOS permet un assemblage conforme au plan.	/10 pts
	DR 23/28	<b>Question n°28</b> : À l'aide des documents DT 8/13 et DR 23/28 calculer le coût du soudage du sabot Rep.3.16 pour une série de 200 sous-ensembles charpente.	Coût du soudage à $\pm 2$ euros.	/14 pts
	DR 24/28	<b>Question n°29</b> : À l'aide des DT 2/13 à DT 7/13, on vous demande de réaliser en vue de fabriquer 200 sous-ensembles charpente, la fiche de débit des différents éléments.	La fiche de débit permet le commander toute la matière d'œuvre demandée.	/8 pts
	DR 25/28	<b>Question n°30</b> : À l'aide des données du document DR 25/28, réaliser l'étude du débit économique des différents profilés constituant le sous-ensemble charpente SE 3 et ceci pour une série de 200 sous-ensembles.	Imbrication optimisée.	/6 pts
			<b>Total</b>	/110 pts

**Problématique** : Vous êtes chargé de préparer le lancement de la fabrication de 200 sous-ensembles cyclone SE1.

On vous demande en vue d'un gain de temps d'optimiser les phases de fabrication et d'assemblage.

**Question n°21** : À l'aide des documents DT 2/13 à DT 13/13 et du DR 26/28, réaliser le graphique

des phases nécessaire à la préparation de la fabrication de 200 sous-ensembles cyclone SE1 en

tenant compte du parc machine dont dispose l'atelier.

**Nota** : Les éléments 1.8 et 1.11 ne sont pas étudiés.

**Vous disposez pour cela d'un atelier avec le parc machine disponible suivant :**

**Préparation :**

DAO/FAO avec fichiers informatiques des différents développés.

**Débit :**

Cisaille guillotine 3 m ép.8 mm, cisaille guillotine 3 m ép.10 mm;

Cisaille à lames courtes, banc plasma CN 4000 x2 000 ép.10 maxi ; 1 tronçonneuse.

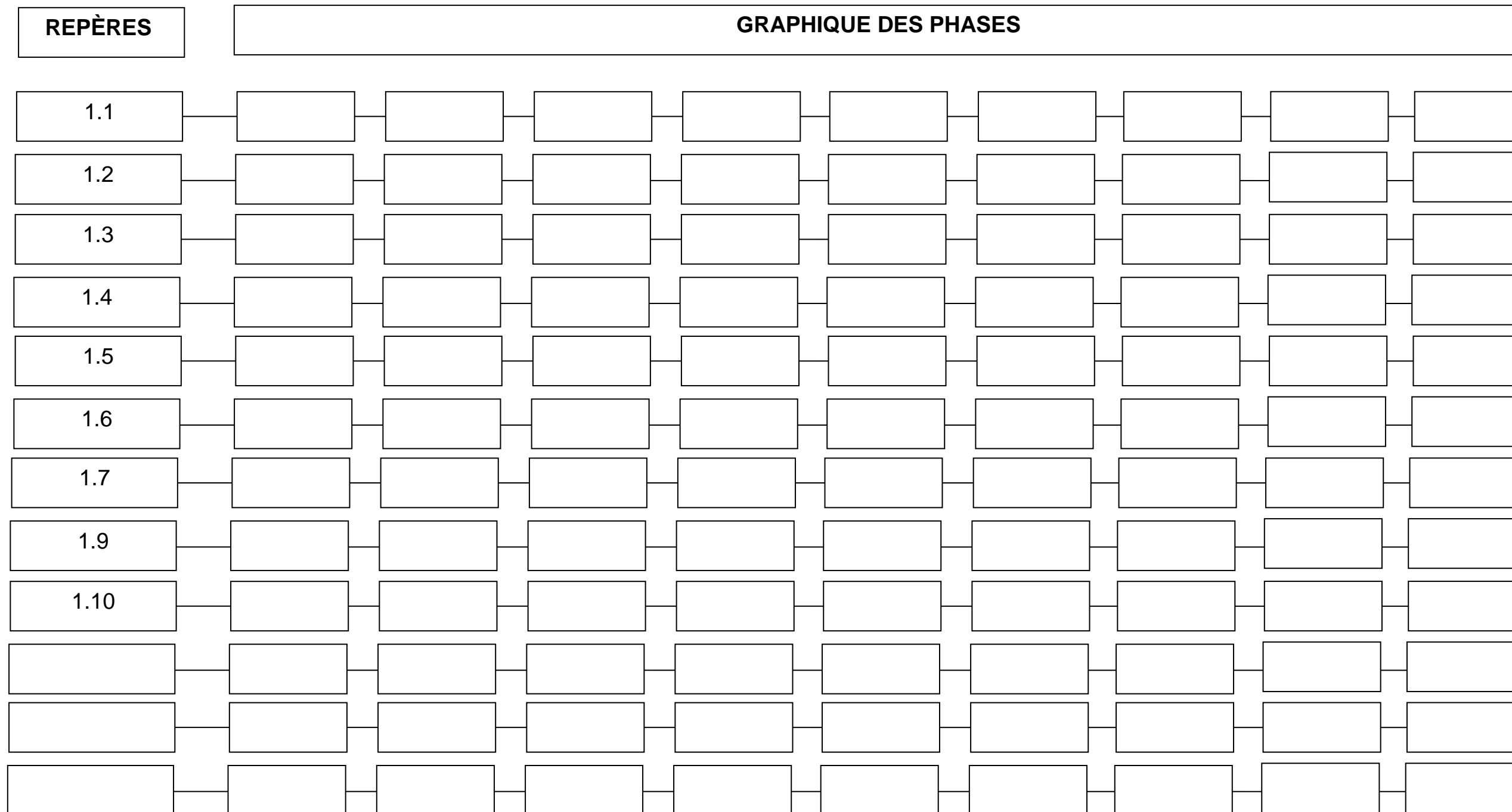
**Mise en forme :**

Presses plieuse CN 4 m, 100 DaN ; 1 rouleuse pyramidale ép.3 mm maxi.

2 rouleuses type planeur ép. 3 mm maxi ; Cisaille à lames courtes.

**Soudage :**

3 Postes TIG 300 A, 6 Postes MAG 350 A.



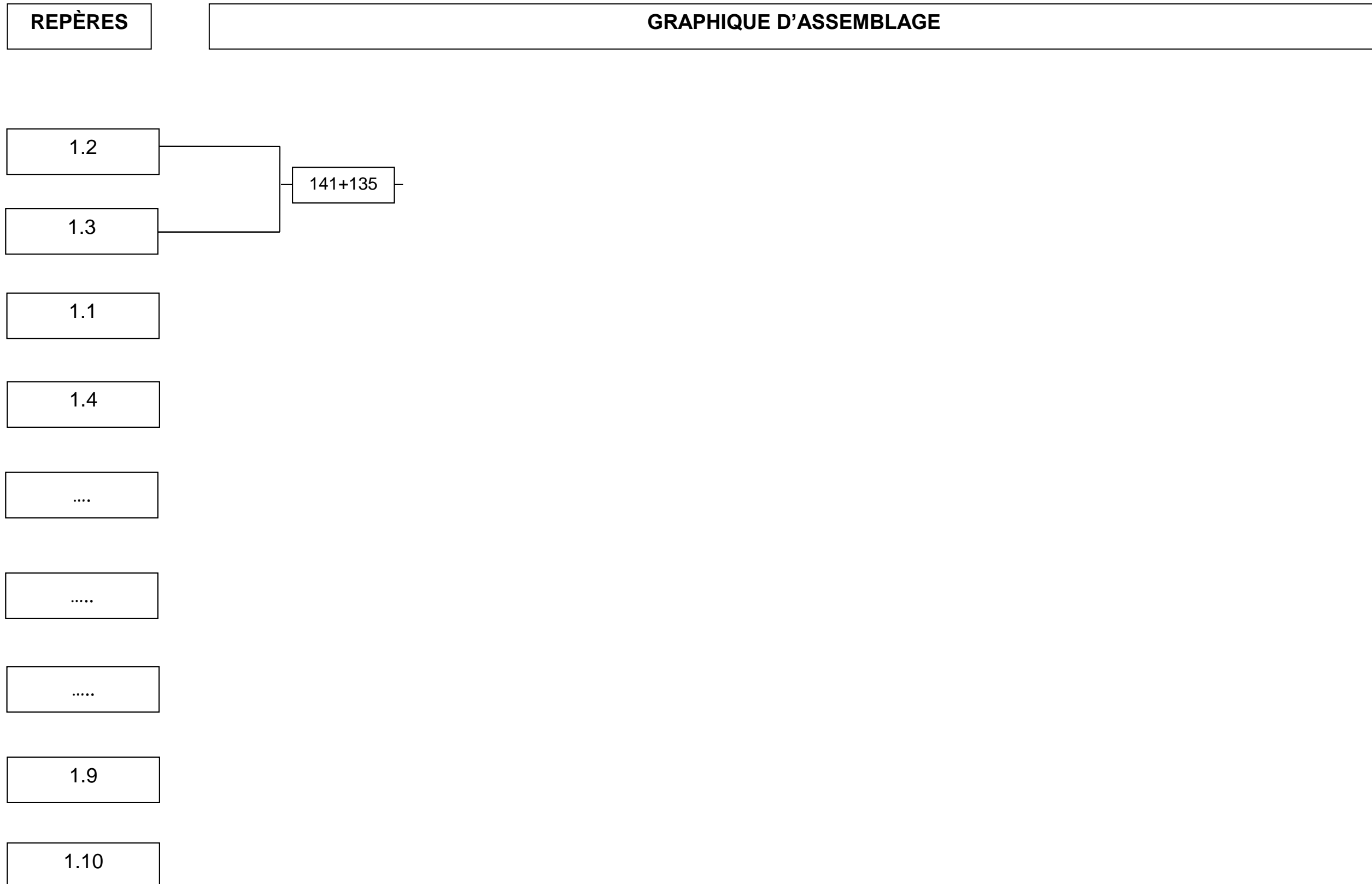
**Données :**

- Logiciels de FAO pour l'imbrication et programmation, machines de découpe à commande numérique et presse-plieuses CN.  
 Privilégier impérativement les machines à commandes numériques pour la fabrication en série.

**Problématique** : Afin de faciliter son assemblage, vous devez réaliser un graphe de montage de 200 sous-ensembles cyclone SE1.

**Question n°22** : À l'aide des plans DT 9/13 à DT 13/13, réaliser le graphique d'assemblage nécessaire à la réalisation de 200 sous-ensembles cyclone SE1 en tenant compte des différentes contraintes géométriques et dimensionnelles des plans.

**Nota** : Les éléments 1.8 et 1.11 ne sont pas étudiés.

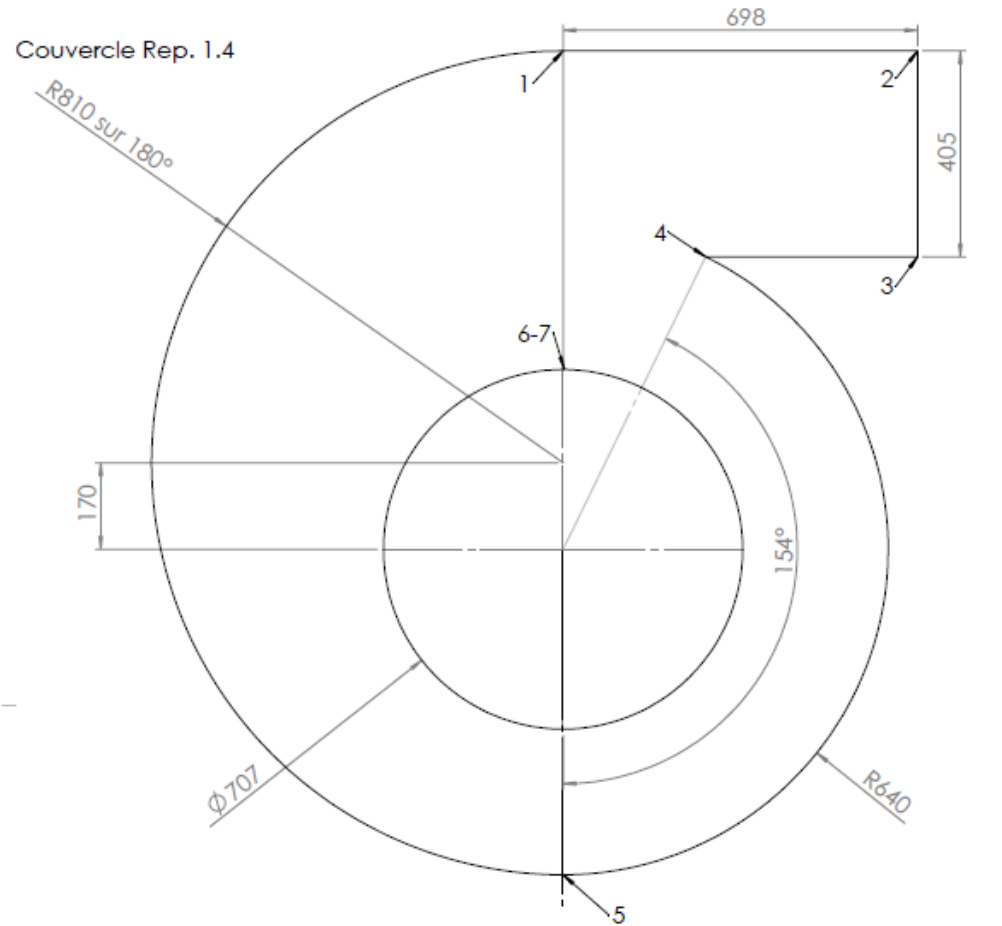




**Problématique :** On envisage de réaliser le découpage des 200 éléments Rep.1.4. Afin de réduire les coûts de fabrication vous devez déterminer le procédé de découpe le plus économique entre le découpage plasma et le poinçonnage.

**Question n°23 :** À l'aide des documents DT 12/13 et DR 26/28, déterminer le procédé de découpage le plus économique permettant la fabrication d'une série de **200** flasques Rep.1.4.

23-1 Calculer le périmètre de découpe du couvercle Rep.1.4 :



- 1-2 = .....
- 2-3 = .....
- 3-4 = .....
- 4-5 = .....
- 5-1 = .....
- 6-7 = .....
- Périmètre = .....

/8 pts

23-2 Calculer le coût de découpage plasma du flasque Rep.1.4 :

**Hypothèse de travail :**

On prendra comme périmètre de découpe du flasque Rep.1.4, **P = 8000 mm**

Découpage plasma CN :

**À l'aide du DR 26/28,** calculer le temps et le coût de découpage de l'élément Rep.1.4, sur un banc de découpage plasma, torche montée avec une tuyère 1,2 mm.

- Indiquer la vitesse de découpage plasma :

V= ..... /1 pt

- Calculer le temps de découpage pour 200 éléments :

T= ..... /1 pt

- Calculer le coût H.T. pour le découpage d'une série de 200 éléments :

C= ..... /1 pt

23-3 Calculer le coût de découpage par poinçonnage CN du flasque Rep.1.4 :

**Hypothèse de travail :**

On considère que la vitesse moyenne d'avance en poinçonnage est de 145 cm/min.

Découpage par poinçonnage CN :

**À l'aide du DR 26/28,** calculer le temps et le coût de découpage de l'élément Rep.1.4, sur une poinçonneuse CN.

- Calculer le temps de découpage pour 200 éléments :

T= ..... /1 pt

- Calculer le coût H.T. pour le découpage d'une série de 200 éléments :

C= ..... /1 pt

23-4 Choisir et justifier le procédé de découpage du flasque Rep.1.4 :

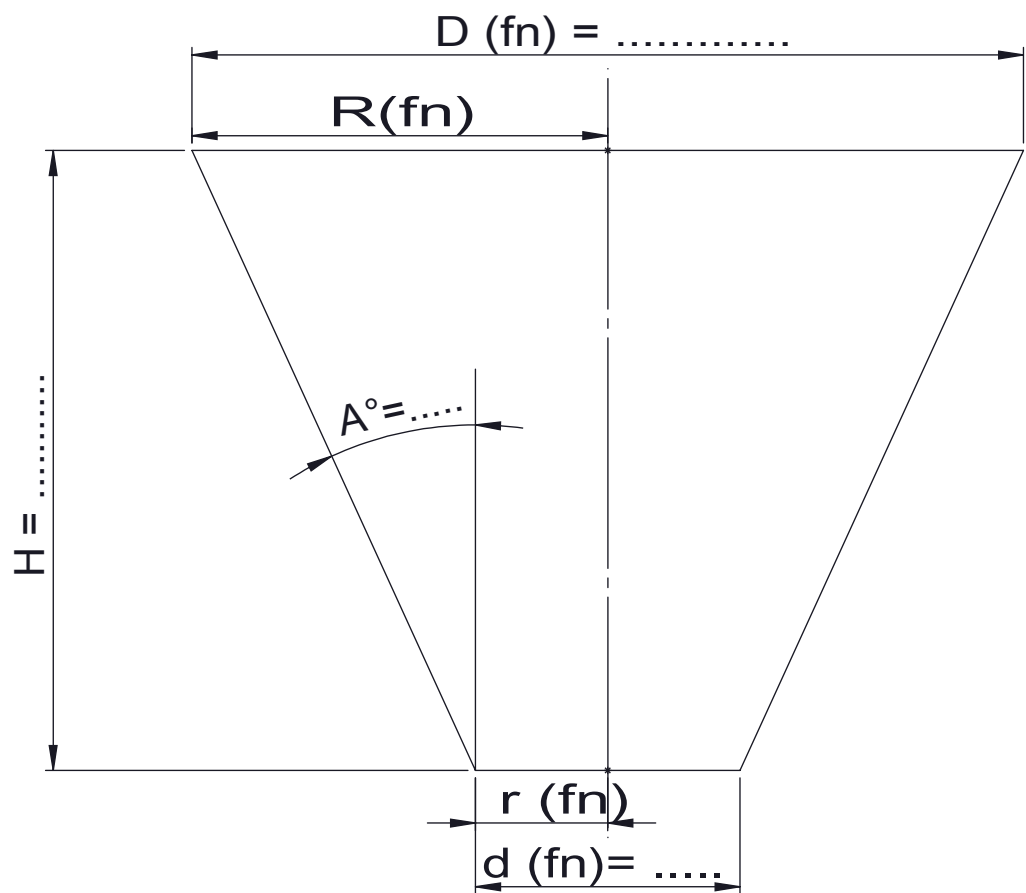
Choix = ..... /1 pt

Total page /14 pts

DR 17/28

**Question n°24 :** À l'aide des documents DT 9/13 et DT 10/13, déterminer par le calcul toutes les données utiles à la réalisation du tronc de cône Rep.2.12.

**« Schéma de principe » (pour les calculs)**



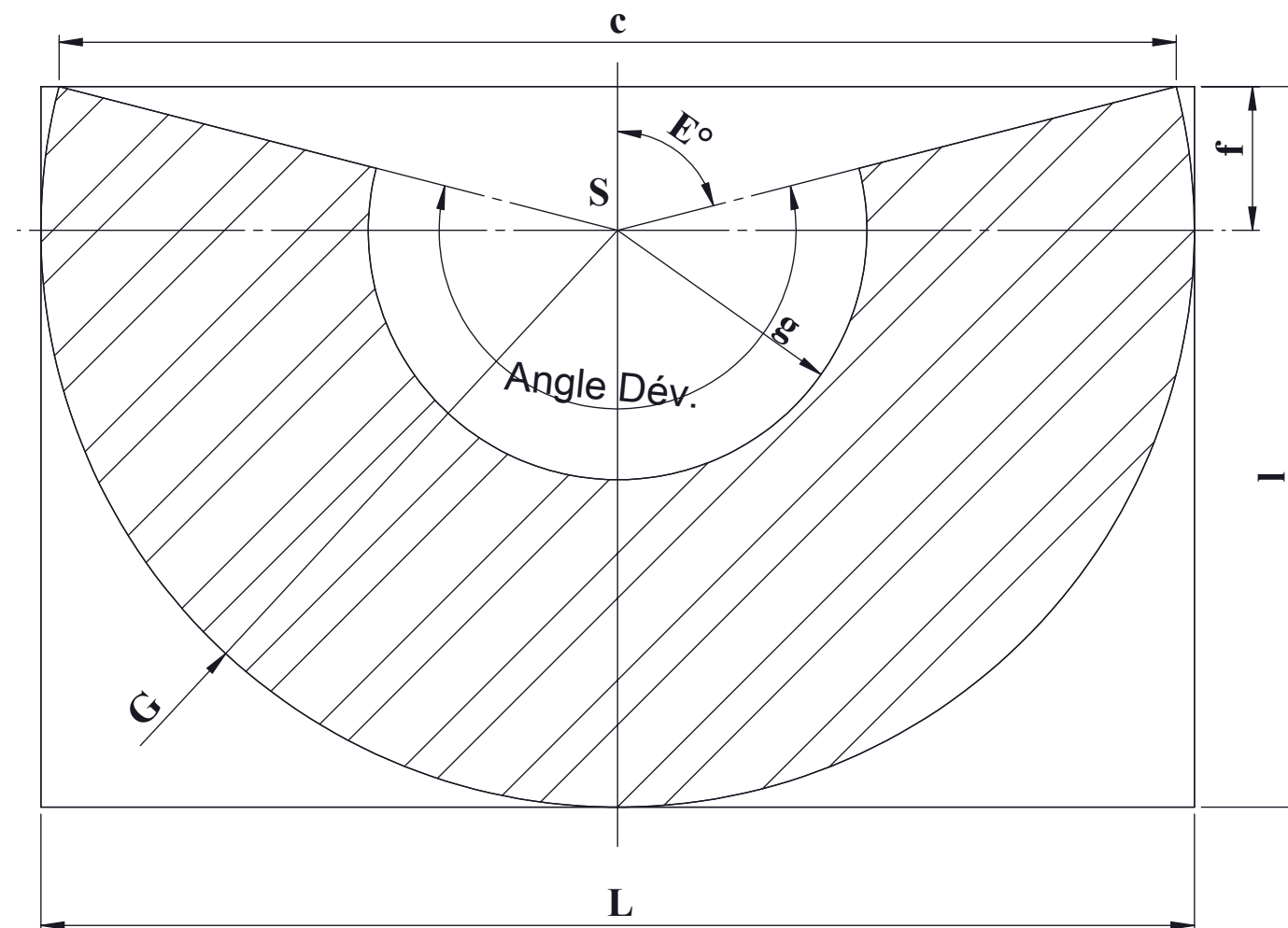
**Recherche des données :**

D (fn) = ..... /1 pt  
 H = .....

**Calcul - Réponse**

1. Calcul de l'angle A°: Tan A° = (R-r) / H	A° = ..... /1 pt
2. Calcul de G et g : G = R/sinA° g = r/sinA°	G = ..... /1 pt g = ..... /1 pt
3. Calcul de l'angle de développement : Angle Dév. = 360 x D / (2 x G)	Angle Dev = ..... /1 pt

**DÉVELOPPEMENT**



**Calcul - Réponse**

4. Calcul de c : c = 2 x (sinE° x G)	c = ..... /1 pt
5. Calcul de E°: Si Angle Dev < 90° E° = 90 - (Angle Dev / 2) Si Angle Dev > 90° E° = 180 - (Angle Dev / 2)	E° = ..... /1 pt
6. Calcul de f : f = G x cosE°	f = ..... /1 pt
7. Calcul de l :	l = ..... /1 pt
8. Calcul de L : Si Angle Dev < 180° L = c Si Angle Dev > 180° L = 2xG	L = ..... /1 pt

**Question n°25 :** À l'aide des documents DT 9/13, DT 10/13, DR 19/28 et DR 27/28, compléter la gamme de fabrication du tronc de cône Rep.2.12 en vue de sa fabrication.

**Problématique :** Pour des questions de productivité le bureau des méthodes a réalisé une gamme de fabrication permettant d'optimiser la réalisation de la série de tronc de cône Rep.2.12.

25-1 Rechercher les différents réglages nécessaires au découpage plasma CN et soudage MAG afin de réaliser la fabrication de 200 troncs de cône Rep.2.12.

**Abaque du nouveau banc de découpage plasma.**

La vitesse de coupe dépend de la gamme de tuyère, de la matière et de l'épaisseur.

La vitesse est donnée en cm/min.

		Tuyère Ø1 Gamme 1					Tuyère Ø1.2 Gamme 2					
Matière	Acier doux	900	500	300	160	450	300	230	160	100	70	50
	Acier inoxydable	500	190	140	90	350	260	190	140	80	60	45
	Alliages légers	1000	600	400	140	500	400	300	200	130	70	50
Epaisseur en mm		1	1,5	2	3	3	4	5	6	8	10	12

Paramètres du découpage plasma CN :

Gamme : .....

Tuyère : .....

Vitesse de découpe : .....

/1,5 pt

Paramètres du soudage MAG :

Pour souder les 200 troncs de cône Rep.2.12, on utilise un poste de soudure MAG. Donner les principales valeurs de réglage du poste. (Fil diamètre = 1,2 mm et soudage à plat).

Intensité = .....

Tension = .....

Vitesse du fil = .....

Gaz de soudage = .....

Débit de Gaz de soudage = .....



/2,5 pts

25-2 compléter la gamme de fabrication en tenant compte des paramètres de découpage plasma CN et soudage MAG de la question 25-1.

GAMME DE FABRICATION									
Ensemble :									
Sous-ensemble :									
Élément :									
Repère :									
Matière :									
Nombre :									
Phase	S/Phase	Opération	Désignation	Outil Machine- outil	Croquis – Renseignement technique	Contrôle			
1	0	0	Découpage plasma CN	Plasma CN		Ép : ....  Conforme aux plans			
1	1	0	Charger le programme						
1	1	1	Montage tuyère Ø....						
1	1	2	Réglage Gamme...						
1	1	3	Mise en place tôle						
1	1	4	Découpage						
1	1	5	Contrôle						
2	0	0	Roulage	Rouleuse		Rayon int ..... Rayon int .....			
2	1	0	Croquage des extrémités						
2	1	1	Roulage des éléments						
2	1	2	Mise au gabarit	Gabarit	Ø .....				
				Ø .....					
3	0	0	Assemblage	Poste MAG					
3	1	0	Tension .....						
3	1	1	Vitesse du fil : .....						
3	1	2	Débit de gaz : .....						
3	1	3	Réalisation du cordon	Ø fil .....					
3	1	3	Contrôle calibre						

**Problématique :** Un problème sur le banc plasma à l'atelier de fabrication vous oblige à réaliser certaines pièces sur machines traditionnelles après avoir tracé celles-ci.

**Question n°26 :** À l'aide du document DT 13/13, réaliser le demi-développement du caisson Rep.4.3 du turbicaptur (sans l'ouverture).

26-1 Compléter sur la copie d'écran ci-dessous, les valeurs à saisir sur un logiciel de traçage professionnel pour réaliser la fabrication du caisson Rep.4.3.

015/ Rectangle\_Rectangle centré

A B C D H Ep

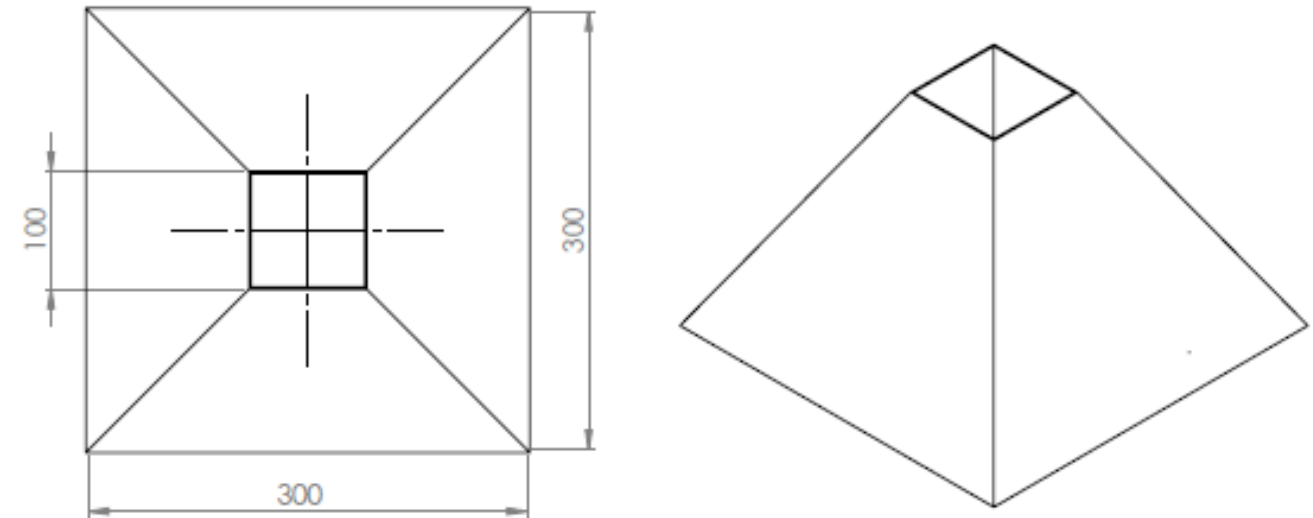
Indiquer les côtes extérieures

Position de la ou des soudures

/4 pts

26-2 À l'aide du tableau de coordonnées ci-dessous, tracer le demi-développement du caisson Rep.4.3 (sans l'ouverture) sur le document DR 20/28.

**Hypothèse de travail :** une commande urgente pour une intervention sur chantier nécessite de reproduire le tracé du demi-développement du caisson Rep.4.3 sur tôle et ceci pour une installation de plus petite capacité.



Points \ Axes	X	Y
A	0	57
B	49	196
C	343	196
D	392	57
E	259	10
F	243	54
G	149	54
H	133	10

Total pages (20/28+21/28) /14 pts

DR 20/28

26-2 Tracer le demi-développement du caisson Rep.4.3 (sans l'ouverture).

Précision du développement avec une précision à  $\pm 0.5$  mm. /7 pts

Un tracé de qualité (propreté). /3 pts

TOTAL : /10 pts



**Problématique :** Afin de limiter les déformations de soudage des sabots Rep.3.16, il est demandé de réaliser un descriptif du mode opératoire de soudage à mettre en œuvre à l'atelier.

**Question n°27 :** À l'aide des documents DT 8/13, DR 27/28 et DR 28/28, compléter le Descriptif de Mode Opératoire de Soudage concernant l'assemblage du sabot Rep.3.16.

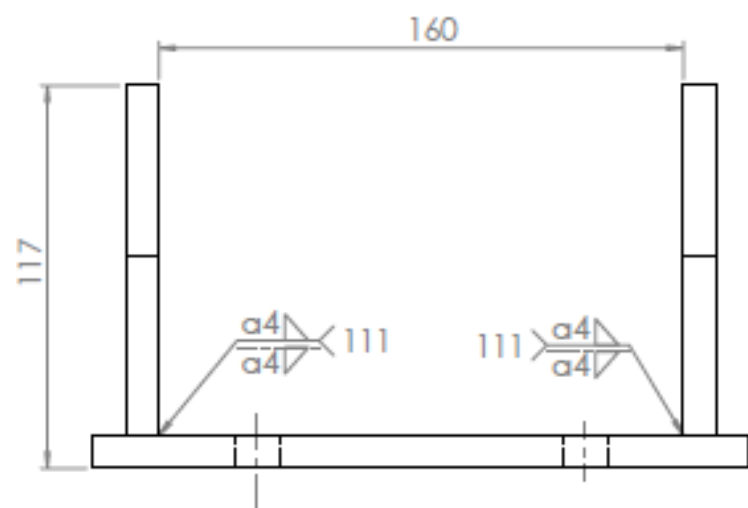
⇒ **Compléter les cases grisées sur le DMOS ci-contre.**

**Hypothèse de travail :**

Procédé de soudage : Arc Électrique Électrodes Enrobées.

Valeur de la gorge de soudage a = 4.

Soudage en angle à plat.



Entête :	/2 pts
Schéma de préparation :	/2 pts
Disposition des cordons :	/3 pts
Paramètres :	/3 pts

DESCRIPTIF DE MODE OPÉRATOIRE DE SOUDAGE							
Lieu : .....				Examineur ou organisme d'inspection : .....			
DMOS référence N° : .....				.....			
PV QMOS N° : .....				Méthode de préparation et nettoyage : .....			
Constructeur ou fabricant : .....				.....			
Nom du soudeur : .....				Spécification matériau de base : .....			
Procédé(s) de soudage : .....				Épaisseur du matériau de base : .....			
Type de joint : .....				Diamètre du matériau de base : .....			
Détails de préparation de joint : .....				Position de soudage de l'assemblage : .....			
<b>Schéma de préparation</b>				<b>Disposition des cordons</b>			
Paramètres de soudage :							
Cordons	Procédé	Dimension métal d'apport	Courant A	Voltage V	Type de courant Polarité	Vitesse de soudage m/h	Énergie de soudage *
1							
2							
Métal d'apport : codification : .....				Autres informations : .....			
marque et type : .....				.....			
Reprise spéciale ou séchage : .....				Par ex : balayage (largeur minimale) oscillation :			
envers : .....				Fréquence, temporisation : .....			
Débit de gaz endroit : .....				Soudage pulsé détails : .....			
envers : .....				Distance de maintien : .....			
Type de gaz : .....				Détail du plasma : .....			
Nature du fil d'apport : .....				Angle de torche : .....			
Température de préchauffage : .....							
Températures entre passes : .....							
Traitement thermique après soudage ou vieillissement : .....							
Temps, Température, Méthode : .....							
Vitesse de montée en température et de refroidissement : .....							
L'assemblage de qualification décrit ci-dessus a été soudé en présence de : .....							



**Problématique** : déterminer le coût du soudage d'une série de 800 sabots Rep.3.16 afin que le service facturation de l'entreprise puisse établir un chiffrage pour un nouveau client.

**Question n°28** : À l'aide des documents DT 8/13 et DR 23/28 calculer le coût du soudage du sabot Rep.3.16 pour une série de 200 sous-ensembles charpente.

**Hypothèse de travail :**

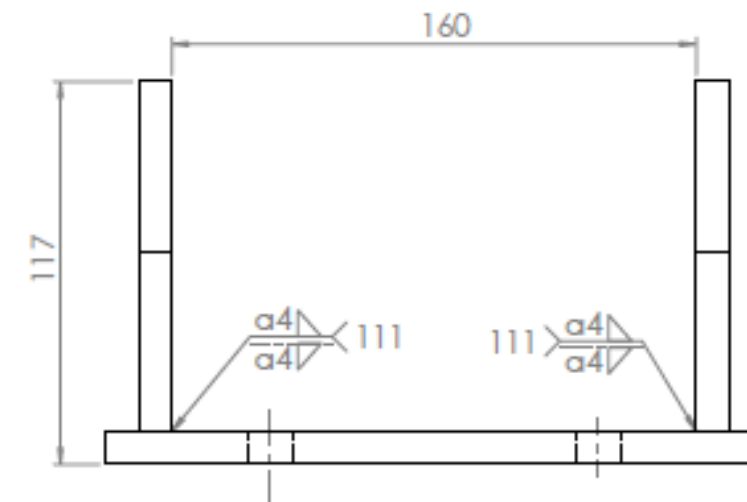
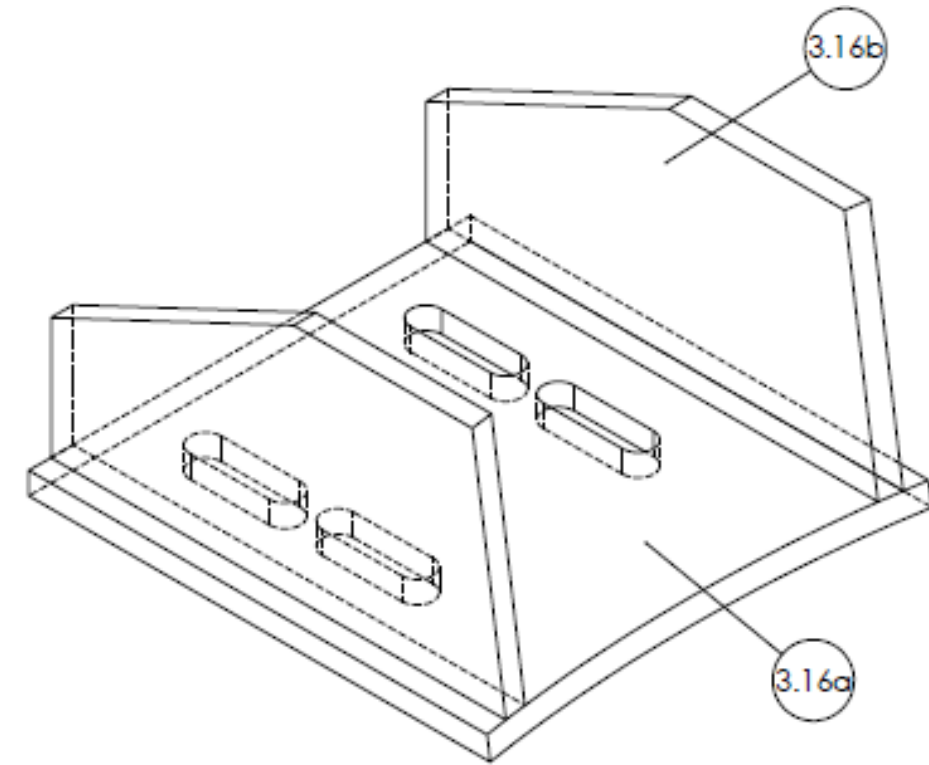
Procédé de soudage : Arc Électrique Électrodes Enrobées ;

Valeur de la gorge de soudage  $a = 4$  ;

Coût horaire soudage 37 Euros/heure ;

Temps de préparation, nettoyage changement électrode ... 30 % du temps de soudage.

Longueur de soudage pour 1 sabot Rep.3.16. L1 =	/2 pts
Longueur de soudage pour des sabots Rep.3.16 pour 800 sous ensembles charpente. L =	/2 pts
Vitesse de soudage. V =	/2 pts
Temps de soudage pour des sabots Rep.3.16 pour 800 sous ensembles charpente. T1 =	/2 pts
Temps de préparation pour les sabots Rep.3.16 pour 800 sous ensembles charpente. T =	/2 pts
Temps total de soudage pour des sabots Rep.3.16 pour 800 sous ensembles charpente. Tt =	/2 pts
Coût du soudage pour des sabots Rep.3.16 pour 800 sous ensembles charpente. C =	/2 pts



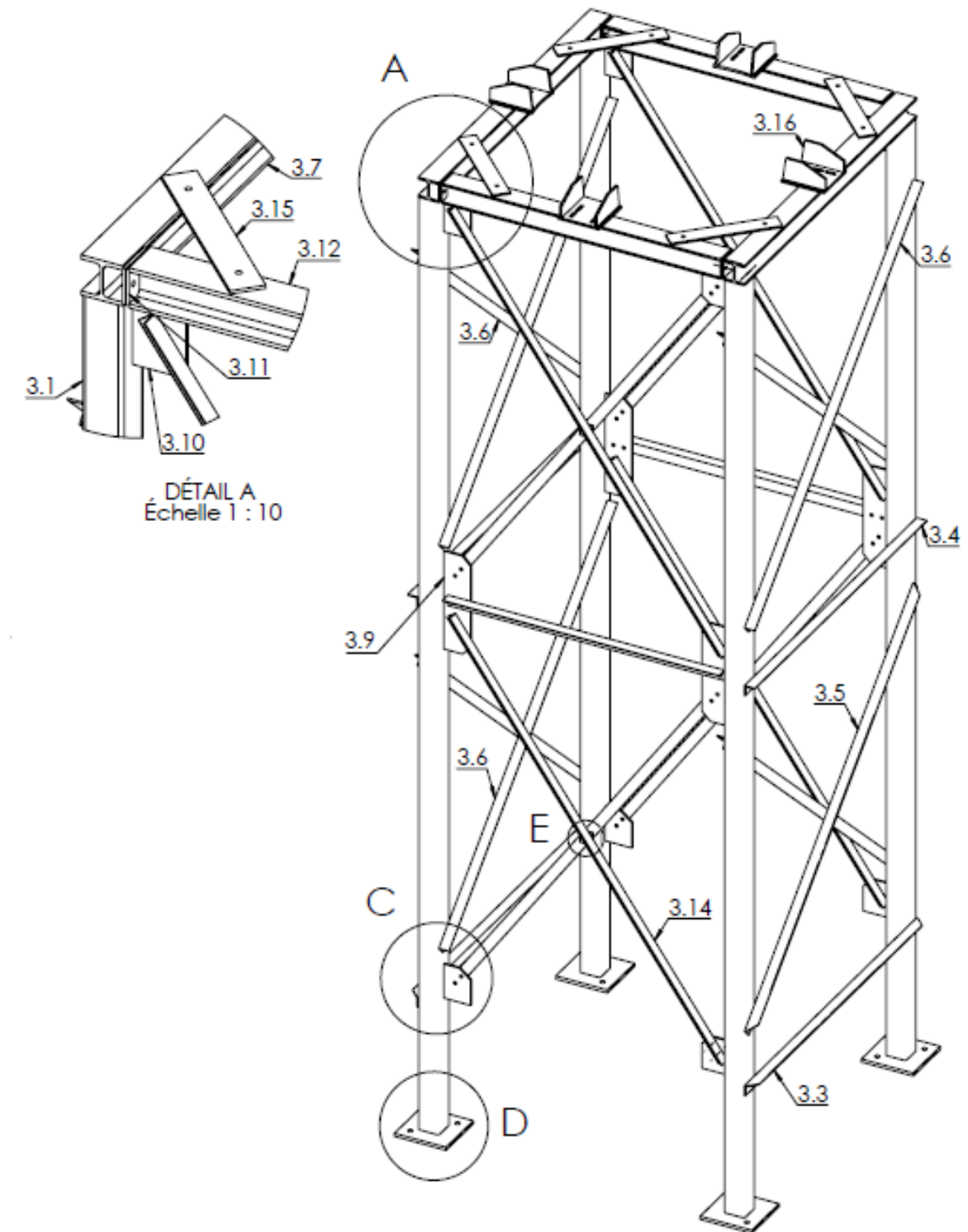
**Problématique** : vous êtes chargé de préparer la commande matière de 200 sous-ensembles charpente SE3, c'est-à-dire de rédiger les fiches de débits et de calculer les mises en barre.

**Question n°29** : À l'aide des DT 2/13 à DT 7/13, on vous demande de réaliser en vue de fabriquer 200 sous-ensembles charpente, la fiche de débit des différents éléments.

Les éléments étudiés vont du Rep.3.1 au Rep.3.17. Le sabot Rep.3.16 ne sera pas étudié.

<b>Fiche de débit</b>				
Rep	Nbre	Désignation	Profilé, matière	Longueur
3.1	800	Montant	Tube100 x100 x 5	
3.2		Platine inférieure	Tôle ép 15 mm	
3.3		Traverse latérale intérieure	L 50 x 50 x 5	1 580 mm
3.4		Entretoise intermédiaire soudée	L 50 x 50 x 5	
3.5		Contreventement extérieur soudeur	L 50 x 50 x 5	2 100 mm
3.6		Contreventement	L 50 x 50 x 5	
3.7		Traverse supérieure latérale	HEB 100 x 100	
3.8		Gousset inférieur	Tôle ép 8 mm	
3.9		Gousset intermédiaire	Tôle ép 8 mm	
3.10		Gousset supérieur	Tôle ép 8 mm	170 x 130
3.11		Platine de liaison	Plat 100x8	
3.12		Traverse supérieure intermédiaire	HEB 100 x 100	1 364 mm
3.13		Cale contreventement	Plat 60 x 8	
3.14		Contreventement boulonné	L 50 x 50 x 5	2 283 mm
3.15		Plat de maintien	Plat 80 x 8	
3.17		Entretoise intermédiaire boulonnée	L 50 x 50 x 5	1 340 mm

/0,5 pt par bonne réponse



Total page /8 pts

DR 24/28

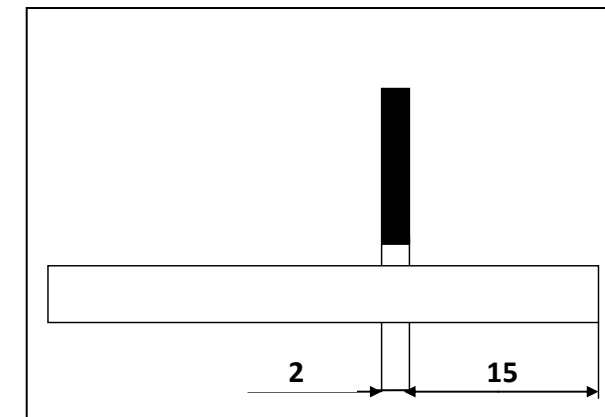
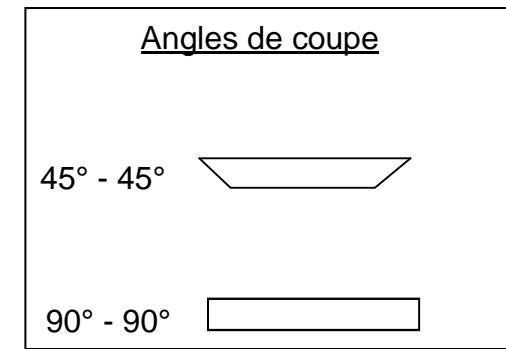


**Problématique** : Dans un souci d'économie et pour optimiser la commande de matériaux, il est nécessaire d'établir la mise en barre des différents profilés constituant 200 sous-ensembles charpente.

**Question n°30** : À l'aide des données du document DR 25/28, réaliser l'étude du débit économique des différents profilés constituant le sous-ensemble charpente SE 3 et ceci pour une série de 200 sous-ensembles.

Hypothèses de travail :

- Une scie à ruban (largeur de saignée = 2 mm) ;
- La longueur commerciale d'une barre = 12 m ;
- Un croquis de mise en position de la barre pour affranchissement d'un côté ;
- On prendra comme longueurs : repère 3.1 = 4662 mm, repère 3.7 = 1580 mm et repère 3.12 = 1364 mm.



30-1 Compléter le tableau des données.

Tableau des données							
Repère	Nombre de débits pour un sous ensemble	Section	Matière	Angle de coupe	Longueur du débit	Longueur de la chute d'affranchissement	Largeur de saignée de coupe
3.1							
3.7							
3.12							

/3 pts

30-2 Compléter le tableau de mise en barre (faire apparaître les calculs) pour 200 sous-ensembles.

On prendra comme affranchissement (chute affranchissement + saignée).

Repère	Angle de coupe	Longueur Commerciale	Longueur après affranchissement (faire calcul)	Longueur utilisée pour un débit	Nombre de débits dans une barre	Longueur de la chute restante	Nombre de barres pour les 200 sous-ensembles (en barres entières)
3.1							
3.7							
3.12							

/3 pts

Total page    /6 pts

**LISTE DES PHASES ET ABRÉVIATION**

	Phases	Abréviations
<b>Préparation</b>	Traçage	Tra
	Traçage informatique	Tra.Inf
	DAO / FAO	CFAO
<b>Usinage par coupe</b>	Cisaillage	Ci.G
	Cisaillage lames courtes	Ci.C
	Scie à ruban	S.R
	Scie fraise	S.F
	Tronçonneuse	Tron
	Grugeoir	Gru
	Poinçonnage	Po
	Poinçonnage C.N	Po.CN
	Encocheuse	Enc
	Perceuse à colonne	Pe.C
	Perceuse portative	Pe.P
	<b>Coupage thermique</b>	Oxycoupage manuel
Plasma manuel		Pl.M
Plasma C.N		Pl.CN
<b>Mise en forme</b>	Plieuse Universelle	P.U
	Presse plieuse C.N	P.P CN
	Rouleuse pyramidale	R.Py
	Rouleuse planeur	R.PI
	Cintreuse à tube	C.T
	Cintreuse à profilés	C.Pf
<b>Finitions</b>	Meulage	Me
	Ebavurage	Eb

	Phases	Abréviations
<b>Soudage</b>	Soudage EE	111
	Soudage MIG	131
	Soudage MAG	135
	Soudage TIG	141
	Soudage par résistance	21
<b>Contrôle</b>	Contrôle	Ctr

**RESSOURCES EN DÉCOUPAGE PLASMA ET EN POINÇONNAGE****Découpage plasma : barème de coupe**

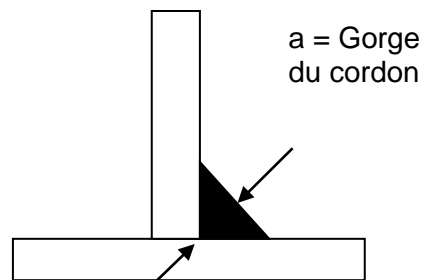
Diamètre de la tuyère	Épaisseur de tôle (en mm)	Vitesse : cm/minute	
		ACIER	ALLIAGE LÉGER
1,2	2	530	500
	3	360	450
	4	250	400
	5	200	300
	6	160	200

**Découpage poinçonneuse commande numérique**

On considère que la vitesse moyenne de la poinçonneuse commande numérique est de **145 cm/minute**.

**Tarification du découpage**

<b>Coût horaire du découpage HT</b> (Main d'œuvre, consommables, énergie, gaz, amortissement)	Plasma 1 torche	53 €/h soit 0,88 €/min
	Plasma 2 torches	57 €/h soit 0,95 €/min
	Poinçonneuse CN	85 €/h soit 1,42 €/min

**BARÈME DE SOUDAGE MAG DES ACIERS EN ANGLE****Soudage en angle intérieur :**

Procédé : Soudage MAG

Gaz de protection : Gaz mixte Argon/CO<sub>2</sub>

Matériaux soudés : aciers non alliés ou faiblement alliés

Position de soudage : En angle à plat

							Par mètre de cordon		
a (mm)	Nombre de passes	Ø fil (mm)	U (V)	Is (A)	Vf (m/min)	Vs (cm/min)	Masse de fil utilisé (g)	Temps (min)	Gaz (l)
3	1	0.8	22	180	16.1	75	82	1.33	12
3	1	1.0	24	220	10	78	82	1.28	14
4	1	1.0	24	220	10	45	136	2.22	25
4	1	1.2	28	300	9.7	62	136	1.61	22
5	1	1.0	26	260	15	43	210	2.33	26
5	1	1.2	29	300	10.3	43	210	2.33	31

**BARÈME DE SOUDAGE ÉLECTRODES ENROBÉES DES ACIERS**

a (mm)	Nombre de passes	Ø électrode (mm)	Is (A)	Nombre d'électrodes au mètre	Vs (m/h)
3	1	2,5	80	1,5	11,5
4	1	3,2	110	2	11
5	1	4	150	2,5	10
6	1	4	175	3	9

Type de courant : CC+

**ABAQUE DE SOUDAGE MAG DES ACIERS BOUT À BOUT**

- **Distance** : pièce/buse = 10 à 15 mm
- **Débit du gaz**: 10 litres/minute

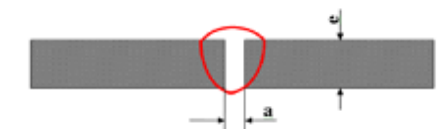
**PARAMETRES DE SOUDAGE MIG/MAG**

Type de joint : BORD A BORD

Métaux soudés : acier faiblement alliés

Gaz de protection : mixte Argon/CO<sub>2</sub>




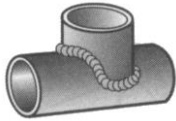
Position de soudage : A plat sauf Verticale Descendante



Epaisseur 1 (mm)	a (mm)	Nombre passes	Ø fil (mm)	Tension U (Volt)	Intensité i (Ampère)	Vitesse fil (m/mln)	Vitesse soudage (cm/min)	Par mètre de cordon (l)		
								Temps (min)	Gaz (l)	Poids fil (gramme)
1	-	1	0.6	17	70	6,4	60	1.67	12	42
1	-	1	0.8	18	80	4.5	85	1.18	11	40
2	0.5	1	0.8	20	130	7.2	65	1.54	14	44
2	1.0	1	1.0	20	135	4.8	55	1.82	20	54
2 VD	1.5	1	1.0	20	135	4.8	60	1.67	19	49
3	1.5	1	0.8	20	130	7.2	42	2.38	21	67
3	1.5	1	1.0	20	135	4.8	42	2.38	27	69
3	1.5	1	1.2	22	175	3.9	57	1.75	23	60
3 VD	2.0	1	1.0	20	135	4.8	47	2.13	24	63
4	2.0	1	0.8	20	130	7.2	24	4.17	37	117
4	2.0	1	1.0	20	135	4.8	27	3.70	41	111
4	2.0	1	1.0	24	210	9.3	49	2.04	23	117
4	2.0	1	1.2	26	245	8.0	60	1.67	23	118
4 VD	2.5	1	1.0	21	160	5.5	39	2.56	29	87

Nota : VD signifie verticale descendante

**Extrait de la norme européenne NF EN ISO 9606-1)**

Type de joint :	<b>BW</b> Bord à bord	<b>FW</b> En Angle
Soudure sur :		
<b>TÔLES</b> <b>P</b>		
<b>TUBES</b> <b>T</b>		


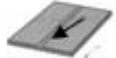












**EXEMPLE :**

<b><u>TYPE DE JOINT ET POSITION DE LA SOUDURE</u></b>	
PP BW PC	Assemblage tôle-tôle, soudure bord à bord en corniche
PT FW PF	Assemblage tôle support / tube posé, soudure en angle intérieur, verticale montante.

**POSITIONS DE LA SOUDURE**

TCI

(Extrait de NF EN ISO 9606-2 et l'ISO 6947)

CODE		POSITIONS	
		BW : Bord à Bord	FW : En Angle
PA		Soudure à plat 	Soudure en gouttière 
PB			Soudure à plat 
PC		Soudure en corniche 	
PD			Soudure au plafond 
PE		Soudure au plafond 	
PF	↑	Soudure Montante 	Soudure montante 
PG	↓	Soudure Descendante 	Soudure descendante 