

BACCALAURÉAT PROFESSIONNEL

TECHNICIEN DU FROID ET DU CONDITIONNEMENT DE L'AIR

Session : 2023

E.1- ÉPREUVE SCIENTIFIQUE ET TECHNIQUE

Sous-épreuve E11

UNITÉ CERTIFICATIVE U11

Analyse scientifique et technique d'une installation

Durée : 4h

Coef. : 3

DOSSIER SUJET-RÉPONSES

Compétences évaluées :

- C1-3 Concevoir, dimensionner, choisir une solution technologique
- C1-32 Dimensionner les réseaux électriques d'une installation
- C1-33 Sélectionner les composants fluidiques d'une installation
- C1-34 Sélectionner les composants électriques d'une installation
- C1-35 Choisir des composants et des accessoires fluidiques
- C1-36 Choisir des composants et des accessoires électriques
- C3-1 Représenter graphiquement des installations frigorifiques et de conditionnement d'air

Ce dossier comprend 19 pages numérotées de DSR 1/19 à DSR 19/19.

**SEUL LE DOSSIER RÉPONSES EST À RENDRE AGRAFÉ DANS UNE COPIE ANONYMÉE
MODÈLE E.N.**

« L'usage de la calculatrice avec mode examen actif est autorisé,
l'usage de la calculatrice sans mémoire « type collègue » est autorisé »

- Tous les calculs doivent être détaillés.
- L'unité des résultats sera précisée.
- Chaque question est indépendante.

Baccalauréat Professionnel Technicien du Froid et du Conditionnement de l'Air	2306-TFC ST 11 1	Session 2023	DSR
E1 – Épreuve scientifique et technique Sous-épreuve U11 – Analyse scientifique et technique d'une installation	Durée : 4h	Coef : 3	Page 1

➤ **PARTIE 1 : Étude de l'installation frigorifique**

➤ **PARTIE 2 : Étude du cycle frigorifique**

➤ **PARTIE 3 : Électricité**

➤ **PARTIE 4 : Traitement d'air**

Baccalauréat Professionnel Technicien du Froid et du Conditionnement de l'Air	2306-TFC ST 11 1	Session 2023	DSR
E1 – Épreuve scientifique et technique Sous-épreuve U11 – Analyse scientifique et technique d'une installation	Durée : 4h	Coef : 3	Page 2

PARTIE 1 : ÉTUDE DE L'INSTALLATION FRIGORIFIQUE

Contexte :

Vous intervenez sur les installations de la cuisine du Lycée Pétro ATTITI à Nouméa, en Nouvelle Calédonie.

Votre intervention portera plus précisément sur la centrale frigorifique alimentant les chambres froides positives ainsi que les laboratoires.

Documents mis à disposition :

- Schéma de principe (DTR page 5/13)
- Dossier technique ressources (DTR pages 9/13 à 10/13)
- Le schéma de la centrale frigorifique (DTR page 6/13)

<u>Travail demandé :</u>	<u>Réponse sur :</u>
1. Donner le nom et la fonction des éléments numérotés dans le schéma de la centrale frigorifique.	DSR page 4 /19
2. Définir la position et le tarage des régulateurs de pression.	DSR pages 5 et 6 /19
3. Entourer les cases correspondantes aux caractéristiques du fluide R134a.	DSR page 6 /19

<u>Critères d'évaluation :</u>
1. Les noms et fonctions sont précis et détaillés.
2. La vanne est correctement placée et bien orientée. Le tarage est correct et justifié.
3. Les caractéristiques du fluide sont correctement définies.

Baccalauréat Professionnel Technicien du Froid et du Conditionnement de l'Air	2306-TFC ST 11 1	Session 2023	DSR
E1 – Épreuve scientifique et technique Sous-épreuve U11 – Analyse scientifique et technique d'une installation	Durée : 4h	Coef : 3	Page 3/19

1. **Donner** le nom et la fonction des éléments numérotés suivants dans le schéma de la centrale frigorifique.

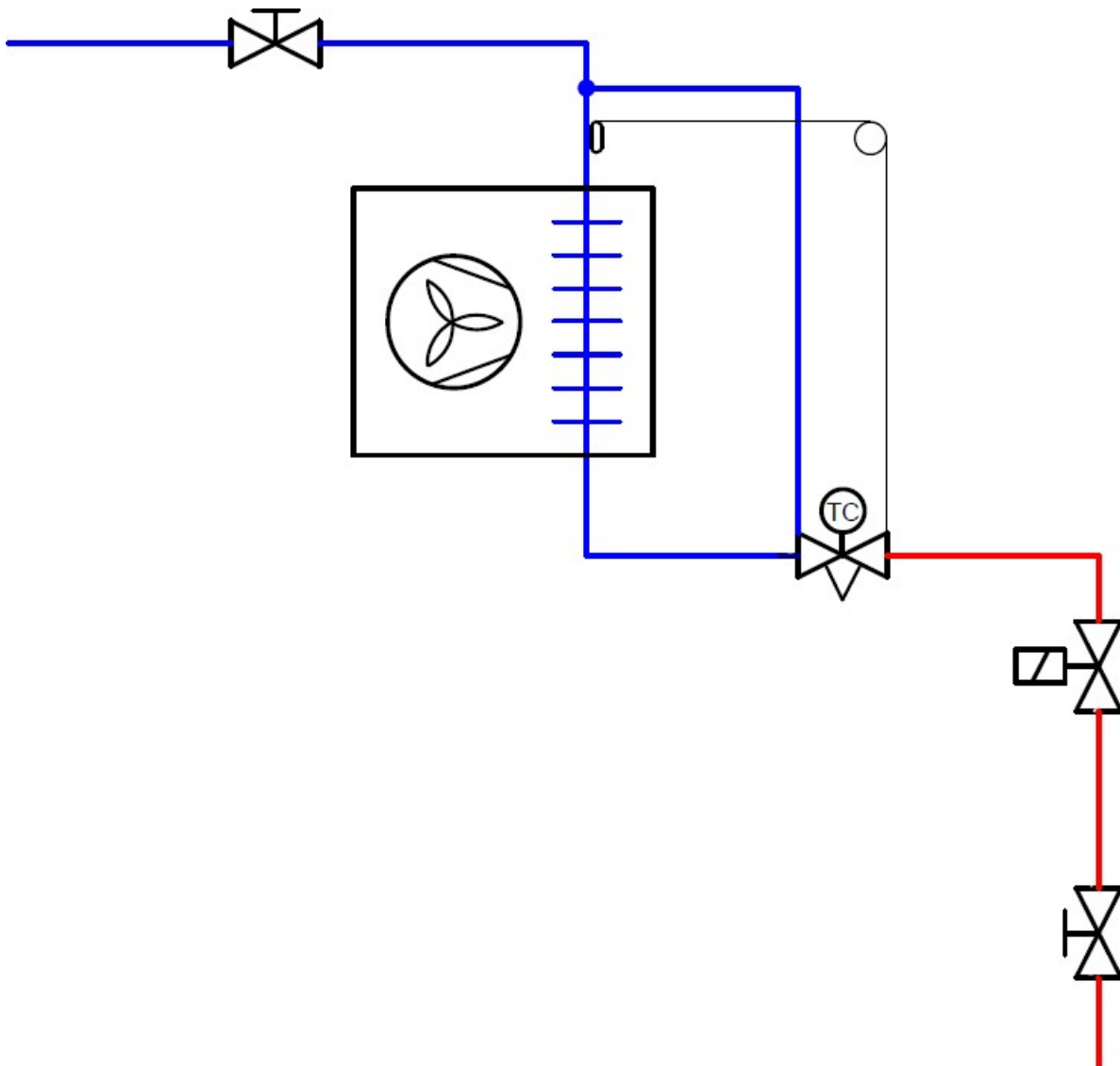
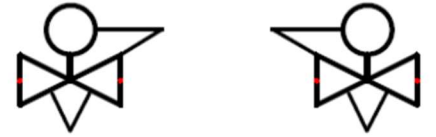
REPÈRE	NOM	FONCTION
1		
2		
3		
4		
5		
6		
7		
8		

Baccalauréat Professionnel Technicien du Froid et du Conditionnement de l'Air	2306-TFC ST 11 1	Session 2023	DSR
E1 – Épreuve scientifique et technique Sous-épreuve U11 – Analyse scientifique et technique d'une installation	Durée : 4h	Coef : 3	Page 3/19

2. **Définir** la position et le tarage des régulateurs de pression

Sur le schéma de principe DTR page 5/13, les vannes de réglage de la pression d'évaporation type KVP n'ont pas été représentées.

2.1. **Choisir** une des 2 vannes KVP ci-contre et la **dessiner** au bon endroit sur le schéma ci-dessous.



Baccalauréat Professionnel Technicien du Froid et du Conditionnement de l'Air	2306-TFC ST 11 1	Session 2023	DSR
E1 – Épreuve scientifique et technique Sous-épreuve U11 – Analyse scientifique et technique d'une installation	Durée : 4h	Coef : 3	Page 3/19

2.2. **Déterminer**, pour le laboratoire pâtisserie et pour la chambre froide Fruits et Légumes, la température d'évaporation souhaitée dans les évaporateurs respectifs, et en déduire les pressions manométriques de réglage des vannes KVP.

Laboratoire pâtisserie $\Theta_0 = \dots\dots\dots$

$P_0 = \dots\dots\dots$

Justifier Θ_0 :

.....

CF Fruits et Légumes $\Theta_0 = \dots\dots\dots$

$P_0 = \dots\dots\dots$

Justifier Θ_0 :

.....

3. **Entourer** les cases correspondantes aux caractéristiques du fluide R134a.

Famille du fluide				Composition du fluide			Effets sur la planète		
cfc	hcfc	hfc	hfo	Fluide pur	Mélange azéotrope	Mélange zéotrope	Troue la couche d'ozone	Participe à l'effet de serre	Aucun

Baccalauréat Professionnel Technicien du Froid et du Conditionnement de l'Air	2306-TFC ST 11 1	Session 2023	DSR
E1 – Épreuve scientifique et technique Sous-épreuve U11 – Analyse scientifique et technique d'une installation	Durée : 4h	Coef : 3	Page 3/19

PARTIE 2 : ÉTUDE DU CYCLE FRIGORIFIQUE

Contexte :

Il est nécessaire de contrôler le dimensionnement du compresseur ainsi que le cycle frigorifique.

Documents mis à disposition :

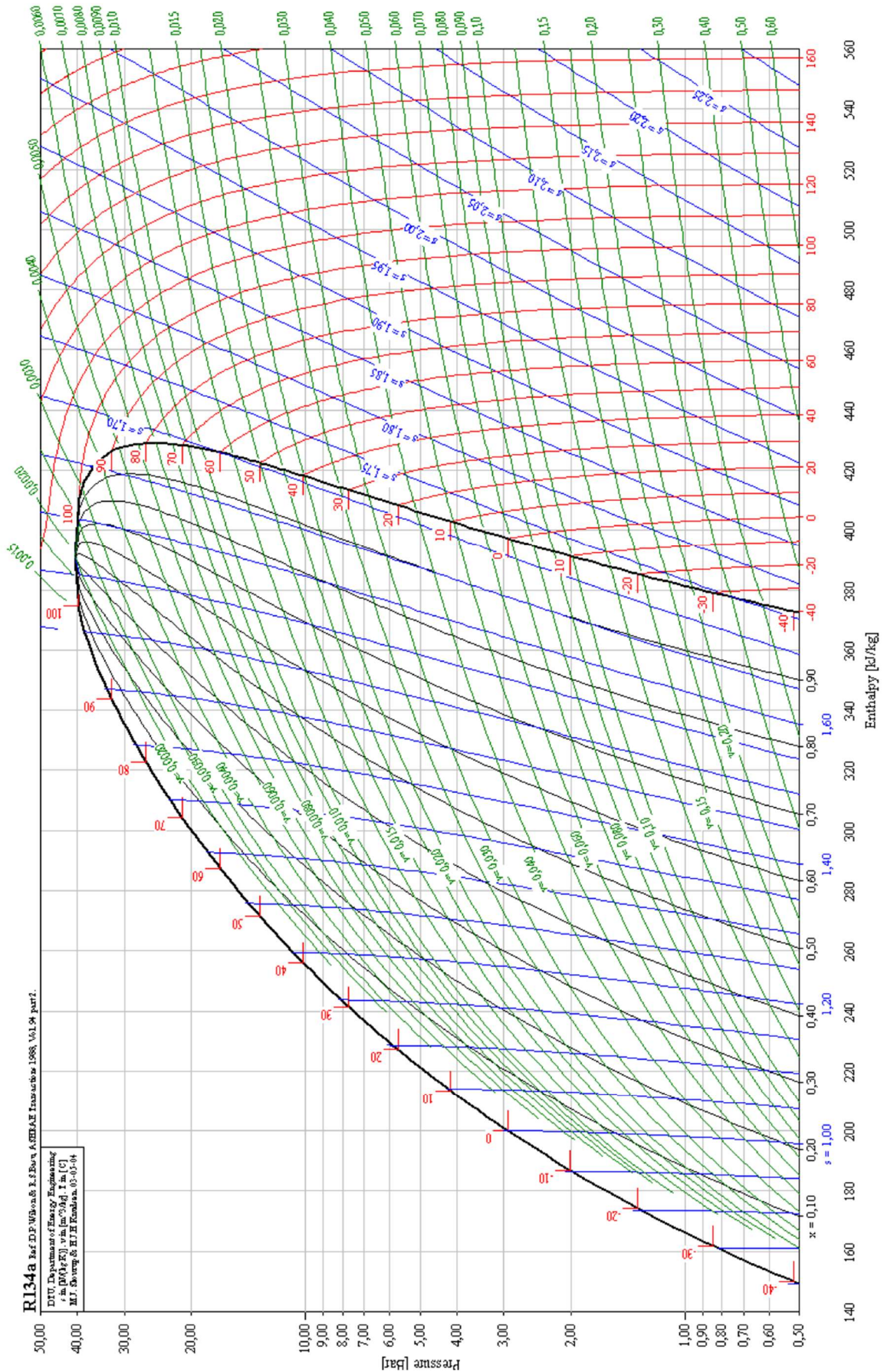
- Dossier technique ressources (DTR pages 7 à 8/13)

<u>Travail demandé :</u>	<u>Réponse sur :</u>
1. Tracer le cycle sur le diagramme enthalpique.	DSR page 8/19
2. Compléter le tableau avec les caractéristiques du fluide.	DSR page 9/19
3. Calculer le volume balayé du compresseur QVb en m ³ /h.	DSR page 9/19
4. Vérifier la sélection du compresseur.	DSR page 10/19

<u>Critères d'évaluation :</u>
1 Les points sont correctement placés et reliés entre eux.
2 Le tableau est complet avec les caractéristiques correctes.
3 Le volume balayé est correct, les calculs sont détaillés.
4 La référence et les volumes balayés sont corrects.

Baccalauréat Professionnel Technicien du Froid et du Conditionnement de l'Air	2306-TFC ST 11 1	Session 2023	DSR
E1 – Épreuve scientifique et technique Sous-épreuve U11 – Analyse scientifique et technique d'une installation	Durée : 4h	Coef : 3	Page 3/19

1. Tracer le cycle sur le diagramme enthalpique.



Baccalauréat Professionnel Technicien du Froid et du Conditionnement de l'Air	2306-TFC ST 11 1	Session 2023	DSR
E1 – Épreuve scientifique et technique Sous-épreuve U11 – Analyse scientifique et technique d'une installation	Durée : 4h	Coef : 3	Page 3/19

2. **Compléter** le tableau avec les caractéristiques du fluide.

	Pression	Température	Enthalpie	Volume Massique
Unités	Bar	° C	kJ/kg	m ³ /kg
1				
2				
3				
4				

3. **Calculer** le volume balayé du compresseur QVb en m³/h.

3.1. Débit massique Qm en Kg/s et Kg/h

.....

.....

.....

3.2. Débit volume aspiré QVa en m³/h

.....

.....

3.3. Taux de compression Tx en bar absolus

.....

.....

3.4. Rendement volumétrique

.....

.....

Baccalauréat Professionnel Technicien du Froid et du Conditionnement de l'Air	2306-TFC ST 11 1	Session 2023	DSR
E1 – Épreuve scientifique et technique Sous-épreuve U11 – Analyse scientifique et technique d'une installation	Durée : 4h	Coef : 3	Page 3/19

3.5. Débit Volume balayé QVb en m³/h

.....

.....

.....

4. **Vérifier** la sélection du compresseur.

Référence compresseur :

.....

Volume balayé horaire compresseur CCTP	Volume balayé horaire calculé

PARTIE 3 : ÉLECTRICITÉ**Contexte :**

Afin de protéger correctement le groupe DUO, il est nécessaire de câbler et de sélectionner les composants électriques.

Documents mis à disposition :

- Documentation du disjoncteur compresseur (DTR page 11/13).
- Documentation du contacteur puissance compresseur (DTR page 12/13).
- Dossier technique ressources (DTR page 7/13).

<u>Travail demandé :</u>	<u>Réponse sur :</u>
<p>1. Compléter le schéma électrique de commande.</p> <p>Cahier des charges :</p> <p>1.1 Implanter un contact de sécurité (Q1 et Q2) pour chaque compresseur (KM1 et KM2).</p> <p>1.2 Implanter deux contacts pour signaler un défaut thermique (Q1 et Q2) sur un voyant (H1).</p> <p>1.3 Implanter deux contacts (KM1 et KM2) pour signaler la marche de chaque compresseur (H2 et H3).</p>	<p>DSR page 12/19</p> <p>DSR page 12/19</p> <p>DSR page 12/19</p>
<p>2. Sélectionner le disjoncteur du compresseur n°1 et indiquer la plage de réglage du déclencheur thermique du disjoncteur.</p>	<p>DSR page 14/19</p>
<p>3. Sélectionner le contacteur de puissance du compresseur n°1.</p>	<p>DSR page 14/19</p>
<p>4. Indiquer la fonction du disjoncteur moteur et du contacteur de puissance.</p>	<p>DSR page 15/19</p>
<p>5. Indiquer une autre solution pour protéger électriquement le compresseur.</p>	<p>DSR page 15/19</p>

Baccalauréat Professionnel	2306-TFC ST 11 1	Session 2023	DSR
Technicien du Froid et du Conditionnement de l'Air			
E1 – Épreuve scientifique et technique	Durée : 4h	Coef : 3	Page
Sous-épreuve U11 – Analyse scientifique et technique d'une installation			3/19

Critères d'évaluation :

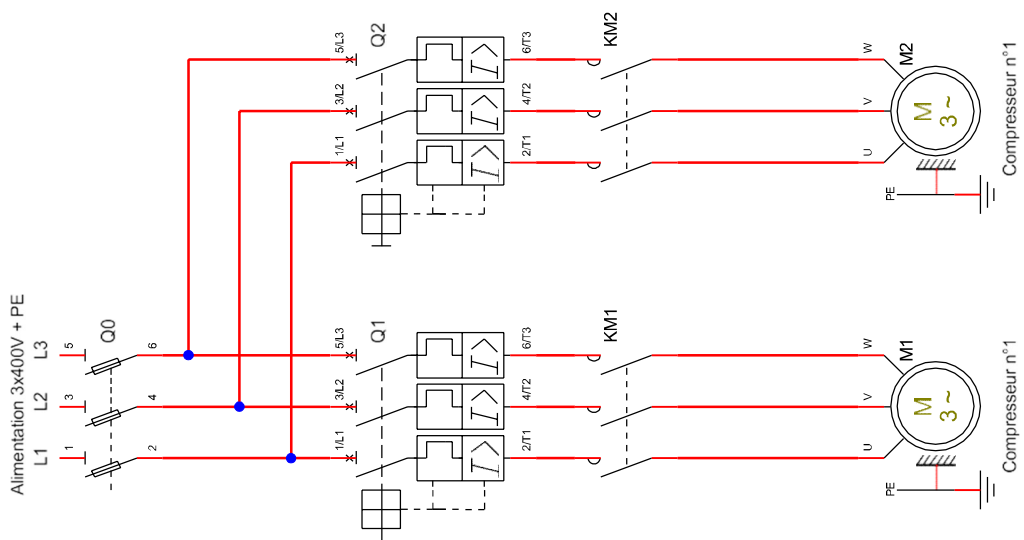
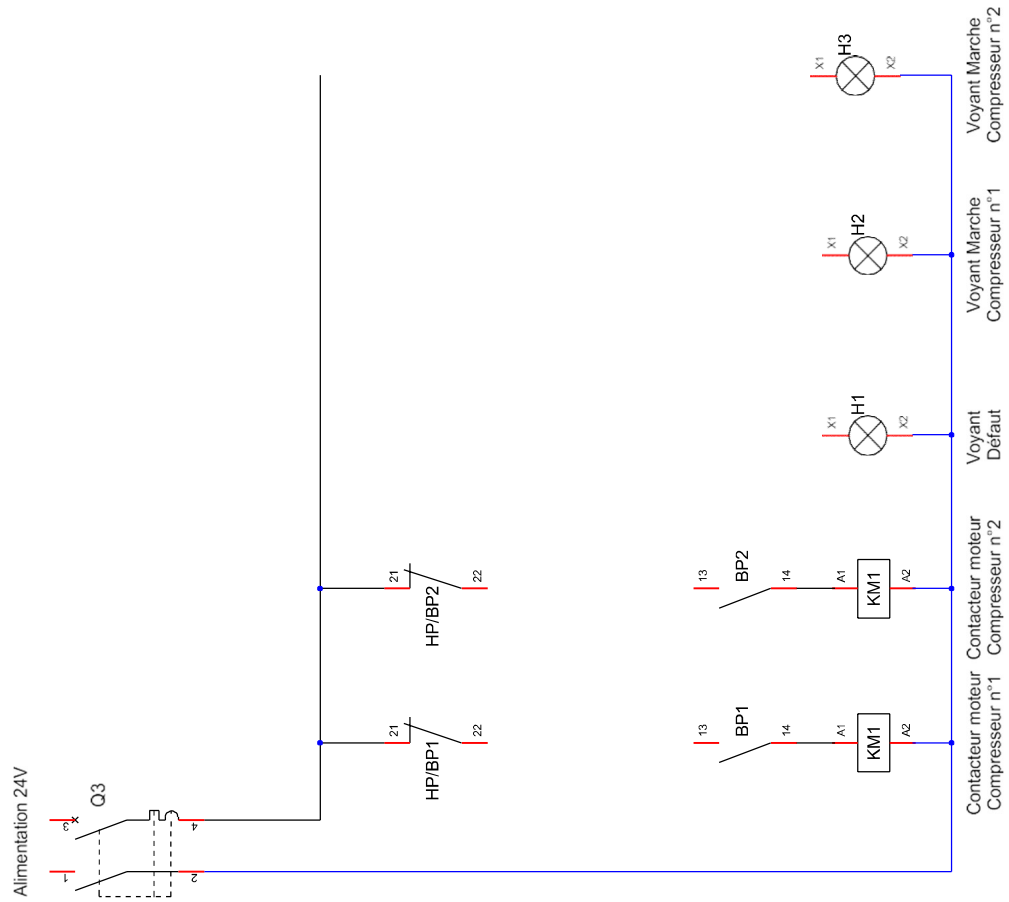
1. Le schéma est réalisé proprement.
 - 1.1 Les 2 contacts N.C sont correctement implantés.
 - 1.2 Les 2 contacts N.O sont correctement implantés.
 - 1.3 Les 2 contacts N.O sont correctement implantés.
2. La référence du disjoncteur est juste.
La plage de réglage du déclencheur thermique est correcte.
3. La référence du contacteur est juste.
4. Les fonctions sont bien indiquées et complétées.
5. Les deux solutions sont correctement indiquées.

1. **Compléter** le schéma électrique de commande.

Cahier des charges :

- 1.1. **Implanter** un contact de sécurité (Q1 et Q2) pour chaque compresseur (KM1 et KM2).
- 1.2. **Implanter** deux contacts pour signaler un défaut thermique (Q1 et Q2) sur un voyant (H1).
- 1.3. **Implanter** deux contacts (KM1 et KM2) pour signaler la marche de chaque compresseur (H2 et H3).

Baccalauréat Professionnel Technicien du Froid et du Conditionnement de l'Air	2306-TFC ST 11 1	Session 2023	DSR
E1 – Épreuve scientifique et technique Sous-épreuve U11 – Analyse scientifique et technique d'une installation	Durée : 4h	Coef : 3	Page 3/19



<p>Baccalauréat Professionnel Technicien du Froid et du Conditionnement de l'Air</p>	<p>2306-TFC ST 11 1</p>	<p>Session 2023</p>	<p>DSR</p>
<p>E1 – Épreuve scientifique et technique Sous-épreuve U11 – Analyse scientifique et technique d'une installation</p>	<p>Durée : 4h</p>	<p>Coef : 3</p>	<p>Page 13/19</p>

2. **Sélectionner** le disjoncteur du compresseur n° 1 et indiquer la plage de réglage du déclencheur thermique du disjoncteur.

Tension d'alimentation :

.....

Puissance absorbée compresseur n° 1 :

.....

Référence disjoncteur :

.....

Plage de réglage déclencheur thermique :

.....

3. **Sélectionner** le contacteur de puissance du compresseur n° 1.

Le raccordement est par vis étriers. En option un contact auxiliaire normalement ouvert est nécessaire.

Tension d'alimentation circuit puissance :

.....

Tension du circuit de commande :

.....

Puissance compresseur n° 1 :

.....

Référence contacteur :

.....

Baccalauréat Professionnel Technicien du Froid et du Conditionnement de l'Air	2306-TFC ST 11 1	Session 2023	DSR
E1 – Épreuve scientifique et technique Sous-épreuve U11 – Analyse scientifique et technique d'une installation	Durée : 4h	Coef : 3	Page 13/19

PARTIE 4 : TRAITEMENT D'AIR**Contexte :**

Dans le cadre d'une maintenance préventive, vous contrôlez le fonctionnement de la batterie froide du laboratoire pâtisserie et décidez de contrôler plusieurs paramètres.

Documents mis à disposition :

- Schéma de principe de ventilation SG2 (DTR page 5 et 6/13)
- Température d'évaporation : $\Theta_0 = 2\text{ °C}$
- Température équivalente de surface = $\Theta_0 + 3\text{ °C}$
- Caractéristiques de l'air à l'entrée (E) de la batterie froide : $14\text{ °C} / 70\%$
- Température sortie (S) batterie froide : 10 °C
- Caractéristiques de l'évaporateur TA 3L 8P (DTR page 13/13)

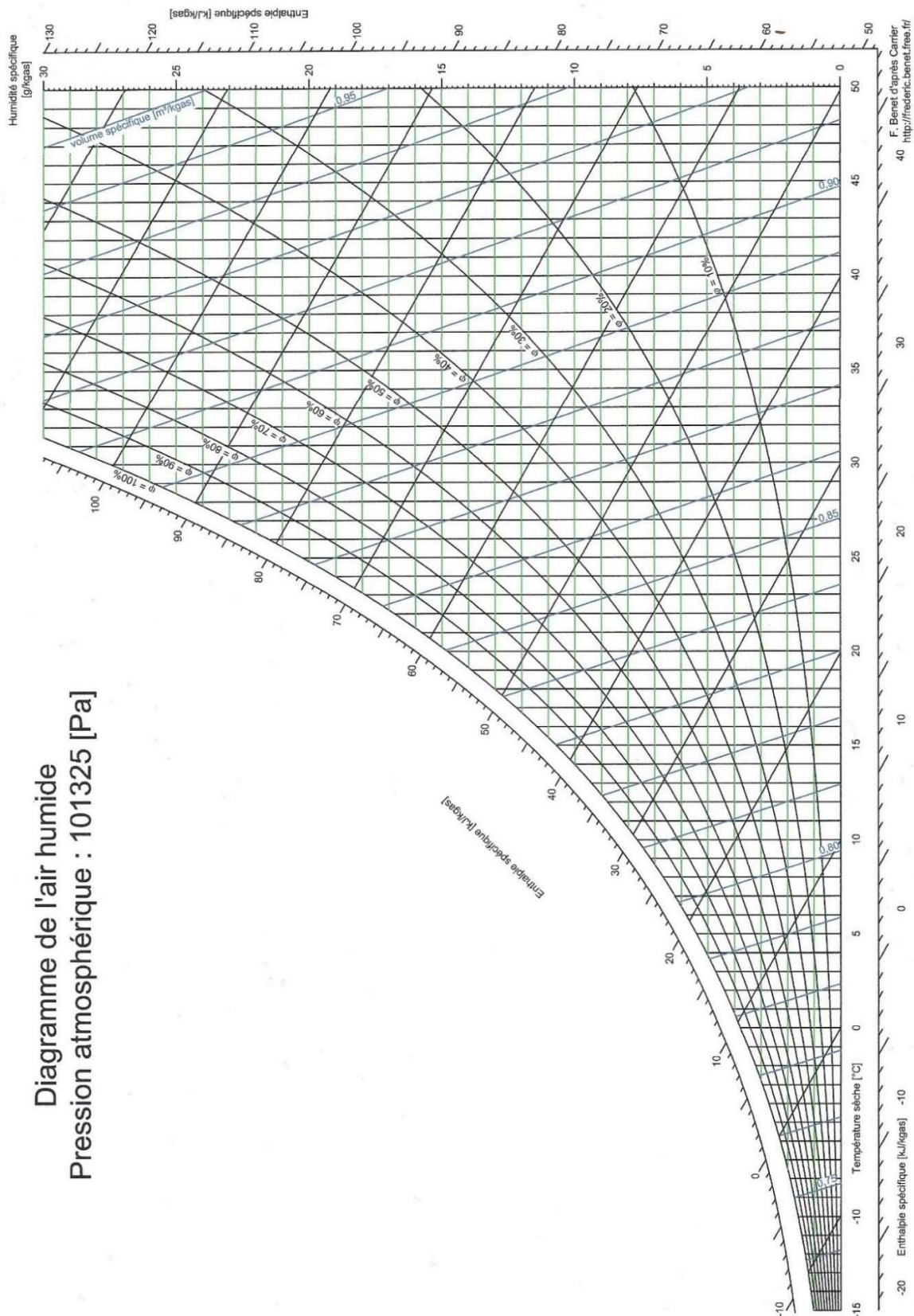
<u>Travail demandé :</u>	<u>Réponse sur :</u>
1. Placer la température équivalente de surface (T_{es}) sur le diagramme de l'air humide et tracer l'évolution de l'air à travers la batterie froide (les points doivent être identifiés, le sens de l'évolution indiquée).	DSR page 17/19
2. Relever les caractéristiques de l'air aux différents points et compléter le tableau réponses.	DSR page 18 /19
3. Déterminer l'efficacité de la batterie froide.	DSR page 18/19
4. Calculer la puissance sur l'air.	DSR page 18/19
5. Calculer le débit d'eau condensée sur la batterie froide en l/h.	DSR page 18/19
6. Dessiner l'évaporateur en position et à l'échelle 1/25. Indiquer par des flèches les flux d'air sortant.	DSR page 19/19

Critères d'évaluation :

1. Le tracé est précis et correct.
2. Les caractéristiques sont justes et précises.
3. Le calcul est juste et l'unité correcte.
4. Le calcul est juste et l'unité correcte.
5. Le calcul est juste et l'unité correcte.
6. La position, les dimensions et les flèches sont correctes.

Baccalauréat Professionnel Technicien du Froid et du Conditionnement de l'Air	2306-TFC ST 11 1	Session 2023	DSR
E1 – Épreuve scientifique et technique Sous-épreuve U11 – Analyse scientifique et technique d'une installation	Durée : 4h	Coef : 3	Page 13/19

1. **Placer** la température équivalente de surface T_{es} sur le diagramme de l'air humide, **tracer** l'évolution de l'air à travers la batterie froide (les points doivent être identifiés, le sens de l'évolution indiquée).



Baccalauréat Professionnel Technicien du Froid et du Conditionnement de l'Air	2306-TFC ST 11 1	Session 2023	DSR
E1 – Épreuve scientifique et technique Sous-épreuve U11 – Analyse scientifique et technique d'une installation	Durée : 4h	Coef : 3	Page 13/19

2. **Relever** les caractéristiques de l'air aux différents points et **compléter** le tableau réponses.

Points	θ [°C]	θ_h [°C]	θ_r [°C]	φ [%]	h [kJ/kgas]	v [m ³ /kgas]	r [kge/kgas]
E							
S							

3. **Déterminer** l'efficacité de la batterie froide.

$$E = (\Delta h \text{ entrée air, sortie d'air}) / (\Delta h \text{ entrée air, tes})$$

.....

.....

.....

.....

.....

.....

4. **Calculer** la puissance sur l'air.

$$P = (Q_v / v) \times (\Delta h \text{ entrée air, sortie d'air})$$

.....

.....

.....

.....

.....

.....

5. **Calculer** le débit d'eau condensée sur la batterie froide en l/h.

.....

.....

.....

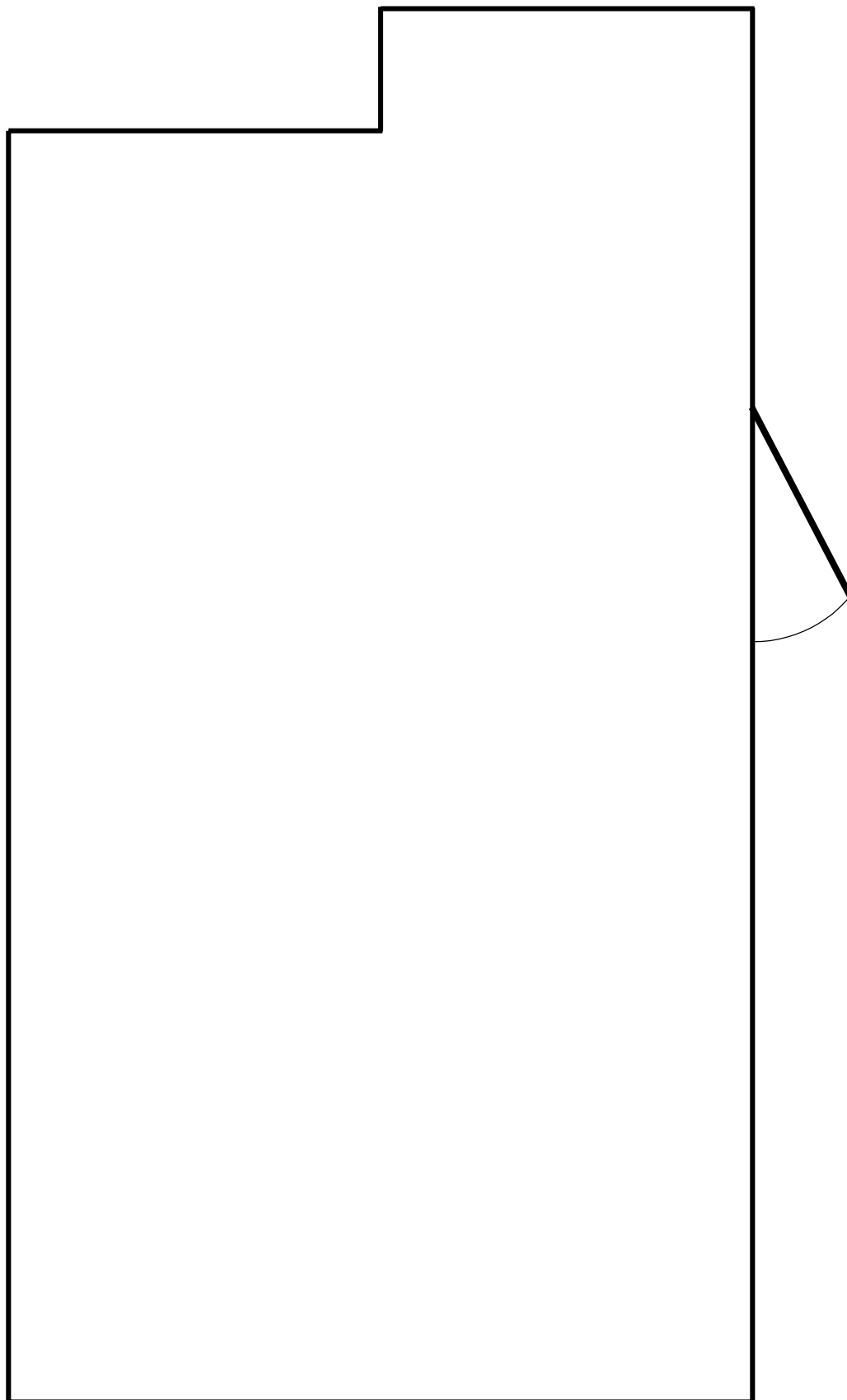
.....

.....

.....

Baccalauréat Professionnel Technicien du Froid et du Conditionnement de l'Air	2306-TFC ST 11 1	Session 2023	DSR
E1 – Épreuve scientifique et technique Sous-épreuve U11 – Analyse scientifique et technique d'une installation	Durée : 4h	Coef : 3	Page 13/19

6. **Dessiner** l'évaporateur dans le laboratoire pâtisserie en position et à l'échelle 1/25.
Indiquer par des flèches les flux d'air sortant.



Baccalauréat Professionnel Technicien du Froid et du Conditionnement de l'Air	2306-TFC ST 11 1	Session 2023	DSR
E1 – Épreuve scientifique et technique Sous-épreuve U11 – Analyse scientifique et technique d'une installation	Durée : 4h	Coef : 3	Page 13/19