

# BACCALAURÉAT PROFESSIONNEL

TECHNICIEN – MENUISIER – AGENCEUR

SESSION 2022

ÉPREUVE : E2 – Technologie

Sous-épreuve E.21

Unité U21 ANALYSE TECHNIQUE D'UN OUVRAGE

Sous-épreuve E.22

Unité U22 PRÉPARATION D'UNE FABRICATION ET D'UNE MISE EN ŒUVRE SUR CHANTIER

Durée : 4 h 00 – Coefficient : 3 E21

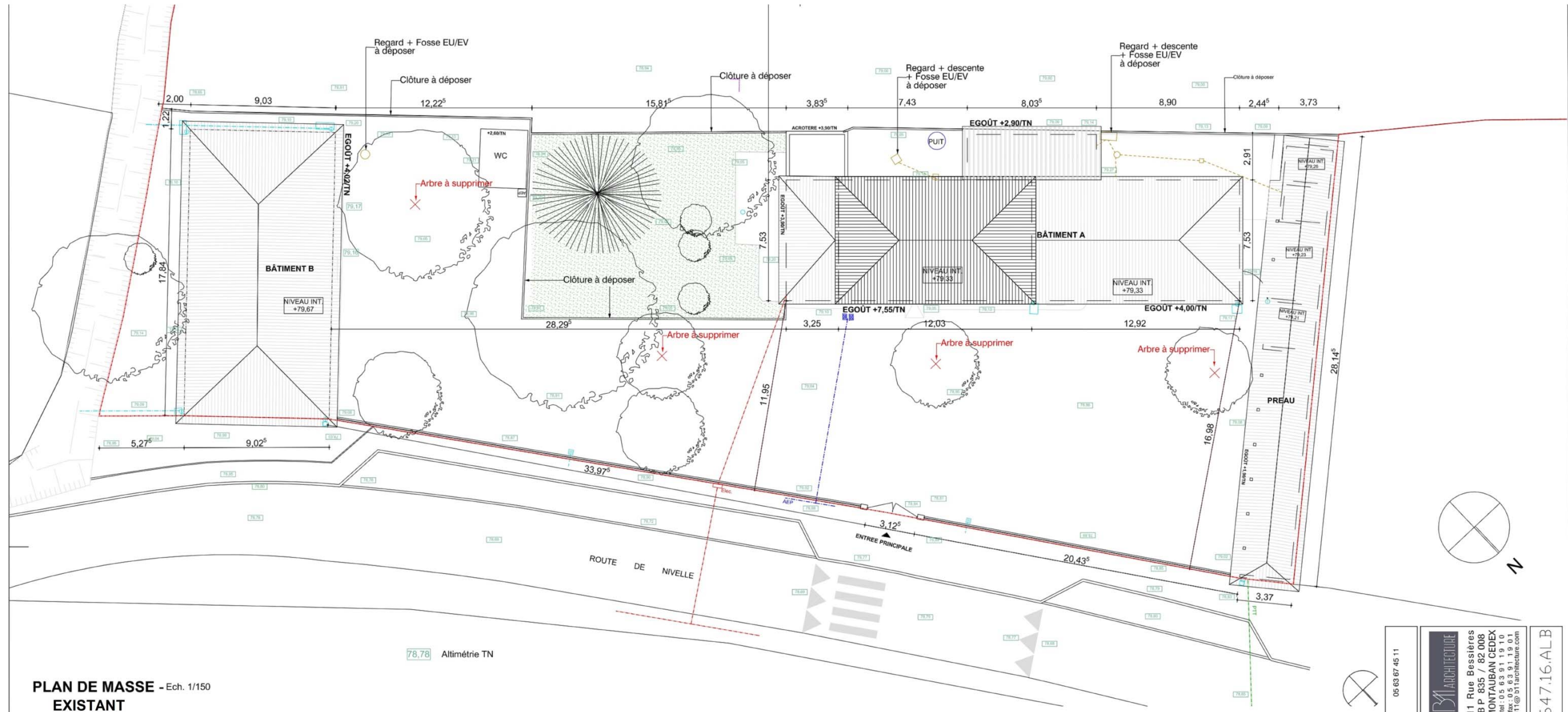
Durée : 3 h00 – Coefficient : 3 E 22

## DOSSIER TECHNIQUE COMMUN

Composition du dossier	Pages
Page de garde	1/14
Plan de masse et de situation de l'existant	2/14
Plan de masse du projet	3/14
Plan du bâtiment A	4/14
Plan du bâtiment B	5/14
Nomenclature des menuiseries extérieures	6/14
Coupe bâtiment A	7/14
Façade bâtiment B	8/14
Coupe bâtiment B	9 /14
Extrait de CCTP et perspective agencement classe 1	10/14
Plan de l'agencement classe 1	11/14
Dessins meuble évier	12/14
Dessins meuble rangement 3	13/14
Vues perspective + éclatée rangement 3 version tiroirs	14/14

Dès que le sujet vous est remis, assurez-vous qu'il est complet en vérifiant le nombre de pages.

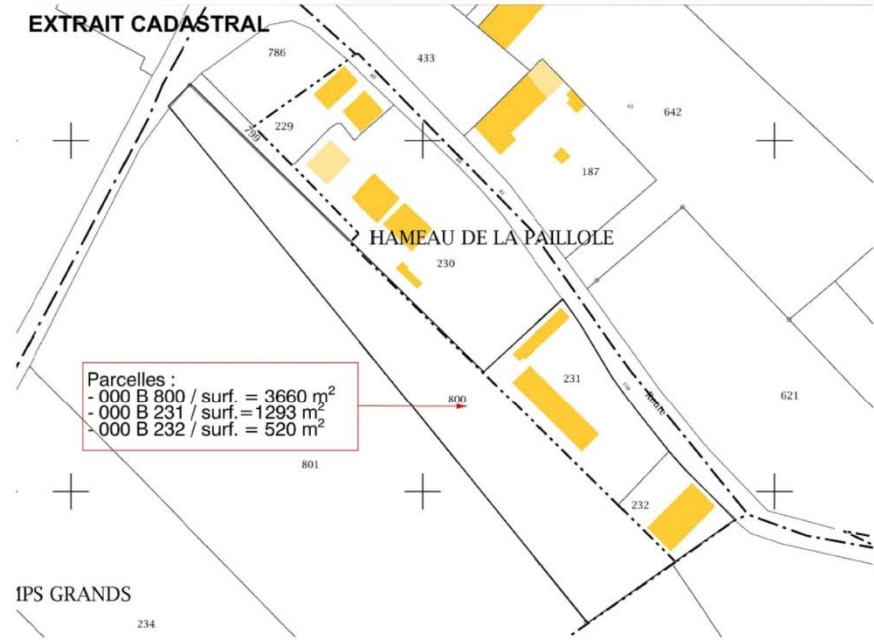
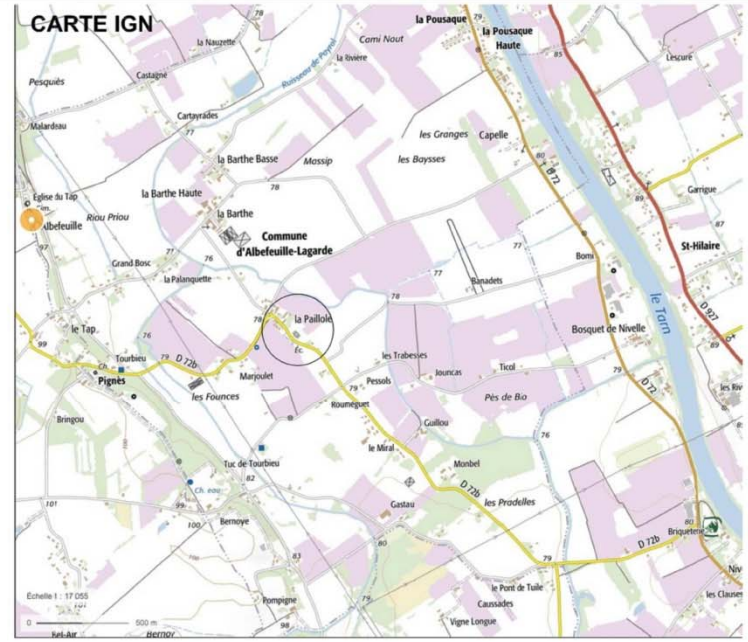
<b>BACCALAURÉAT PROFESSIONNEL</b> Technicien - Menuisier - Agenceur	2209 TMA T 21/22 3	Session 2022	Dossier Technique
Épreuve : E2 - Technologie E21 - Analyse technique d'un ouvrage E22 - Préparation d'une fabrication et d'une mise en œuvre sur chantier	Durée : 4 h/3h	Coefficient : 3	DT1/14



**PLAN DE MASSE - Ech. 1/150**  
**EXISTANT**

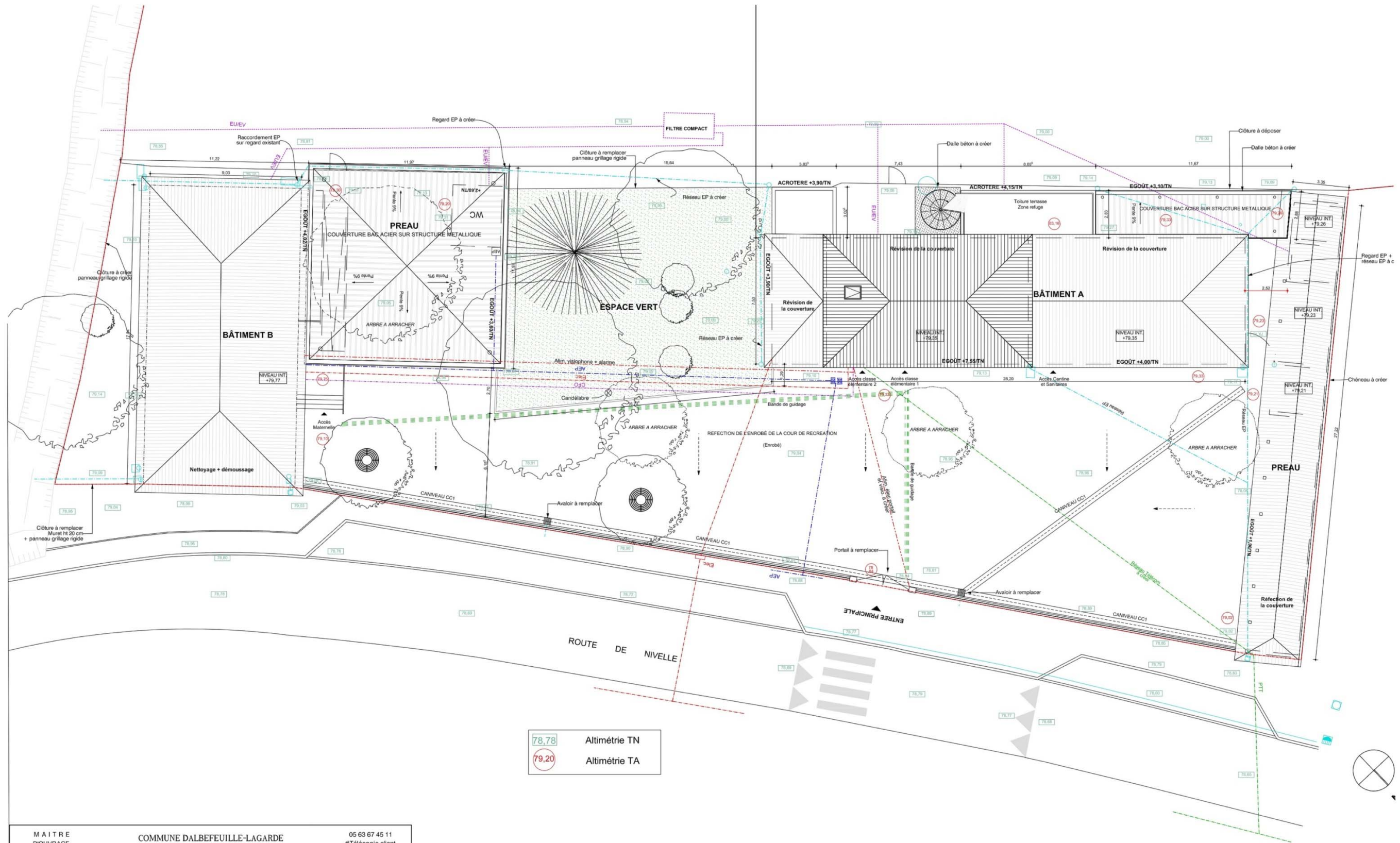
**SITUATION**

Ecole La paillole  
150 route de Nivelle  
82290 ALBEFEUILLE LAGARDE




MAÎTRE D'OUVRAGE		COMMUNE DALBEFEUILLE-LAGARDE 244 Rue Paul Rousset 82290 ALBEFEUILLE LAGARDE		06 63 67 45 11	
Dossier		647.16.ALB		B3 ARCHITECTURE	
Date		JUN 2018		11 Rue Bessières B P 835 / 82 008 MONTAUBAN CEDEX Tél : 05 63 91 19 10 Fax : 05 63 91 19 01 B3@b3architecture.com	
Echelle				AMÉNAGEMENT ÉCOLE "LA PAILLOLE"	
				150 Route de Nivelle - 82290 Albefeuille-Lagarde	
01		PLAN DE MASSE - PLAN DE SITUATION		647.16.ALB	

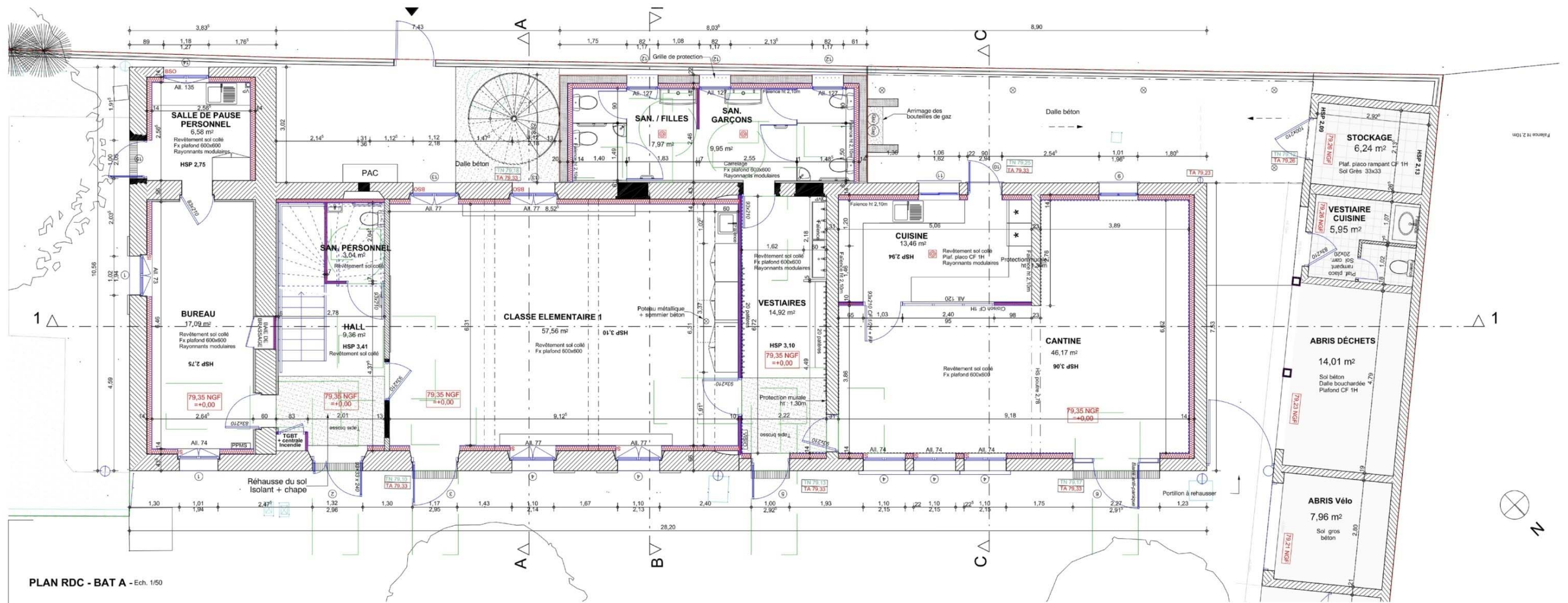




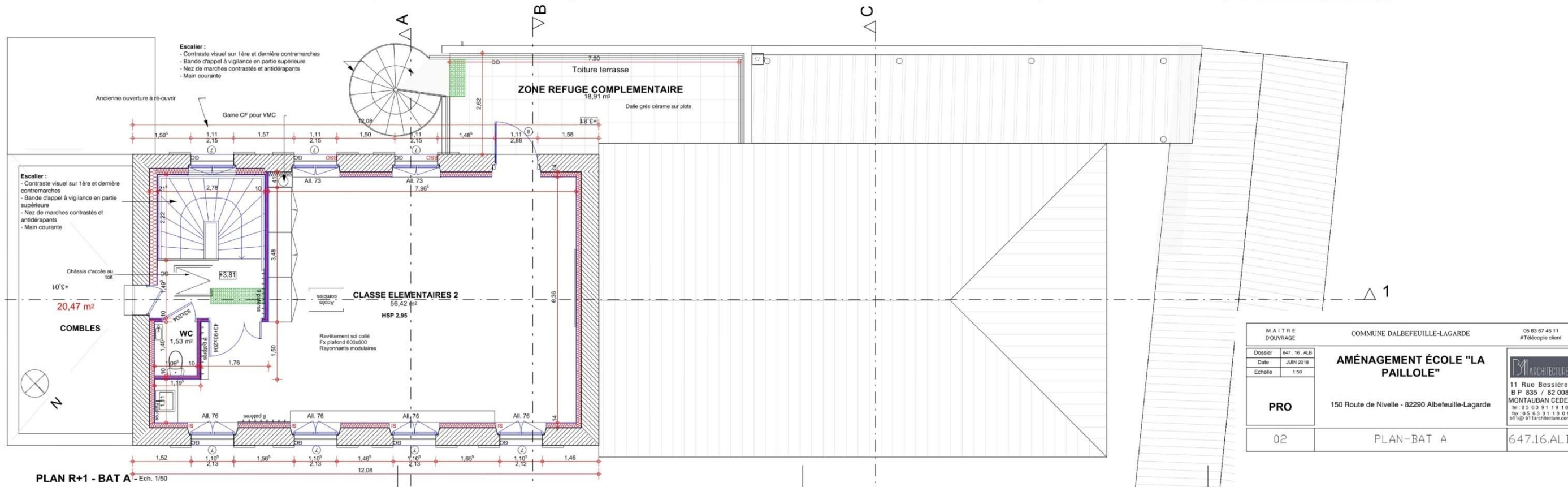
78.78 Altimétrie TN  
 79.20 Altimétrie TA

MAÎTRE D'OUVRAGE		COMMUNE DALBEFUEILLE-LAGARDE	05 63 67 45 11 #Télécopie client
Dossier	647 - 16 - ALB	<b>AMÉNAGEMENT ÉCOLE "LA PAILLOLE"</b>	 11 Rue Bessières B P 835 / 82 008 MONTAUBAN CEDEX tel : 05 63 91 19 10 fax : 05 63 91 19 01 b11@b11architecture.com
Date	JUN 2018		
Echelle	1:100		
<b>PRO</b>		150 Route de Nivelle - 82290 Albefeuille-Lagarde	
01	PLAN DE MASSE PROJET	647.16.ALB	





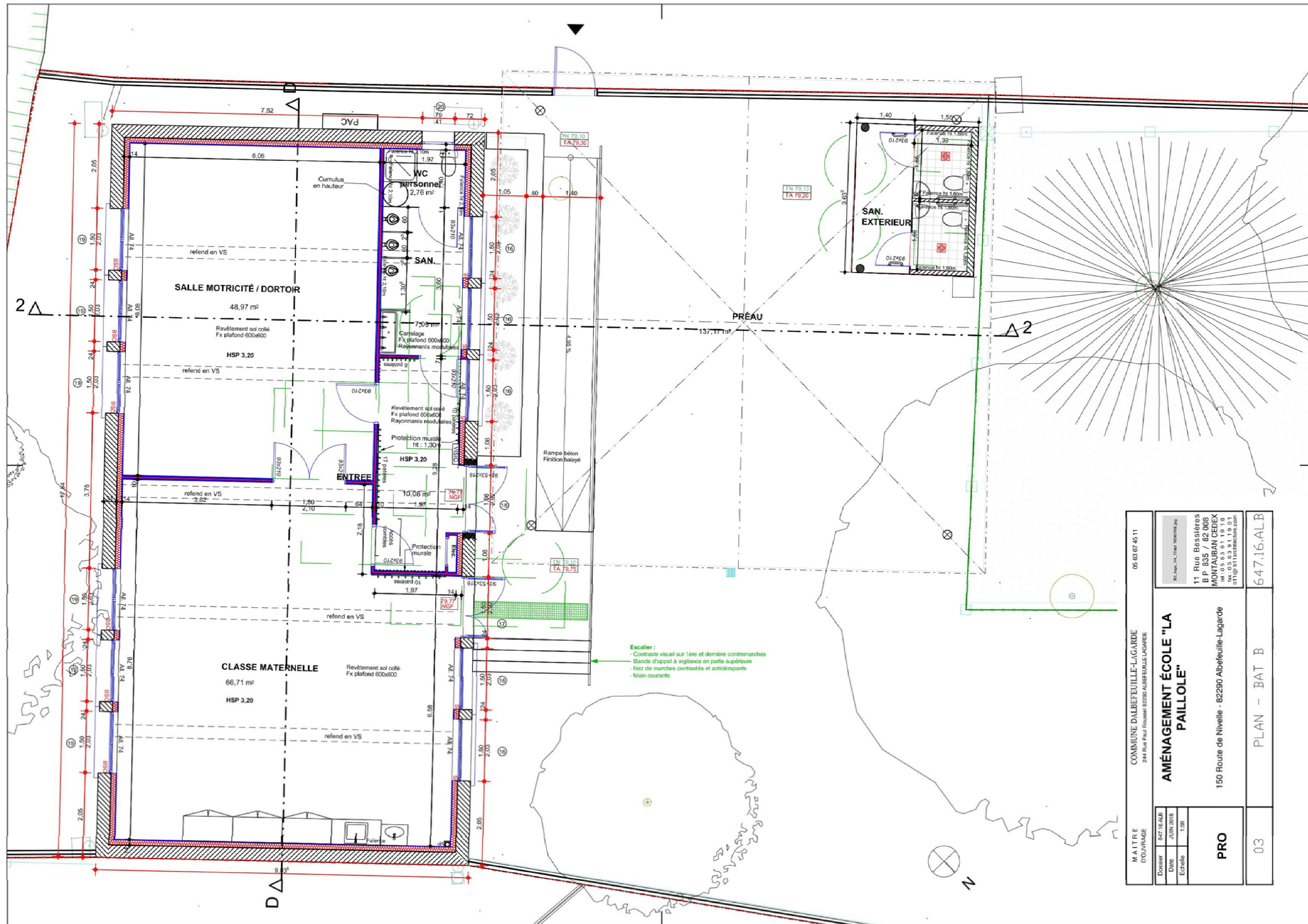
PLAN RDC - BAT A - Ech. 1/50



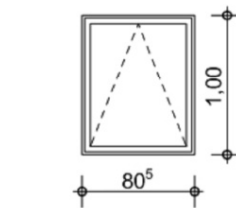
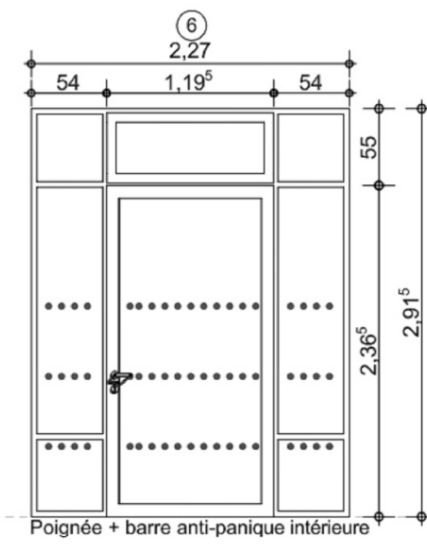
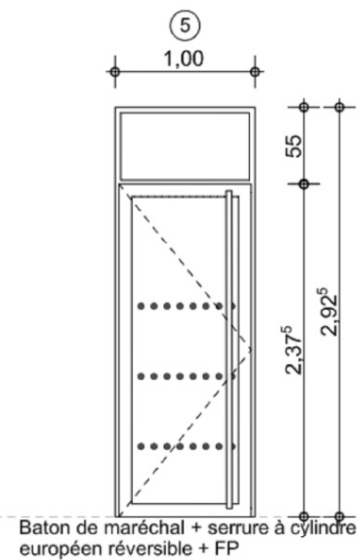
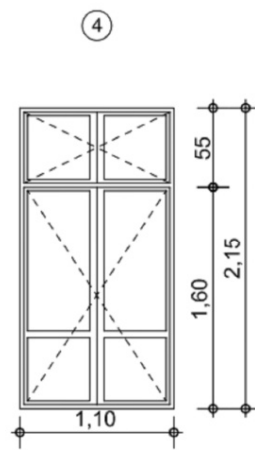
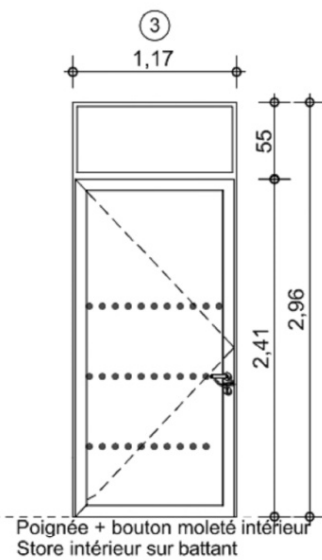
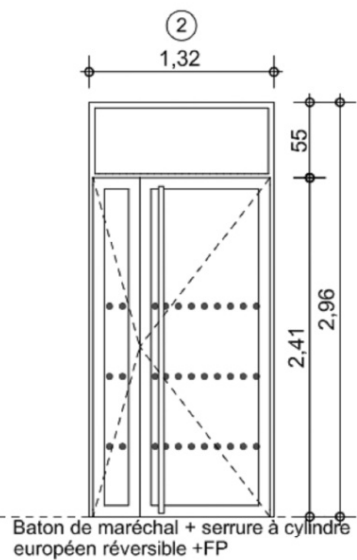
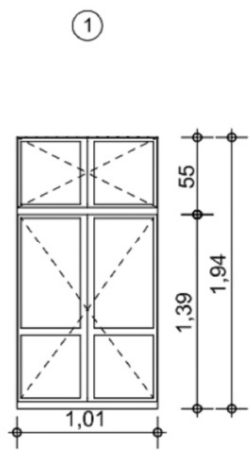
PLAN R+1 - BAT A - Ech. 1/50

MAÎTRE D'OUVRAGE		COMMUNE DALBEFUEILLE-LAGARDE		05 63 67 45 11 #Téléphone client	
Dossier	647.16.ALB	<b>AMÉNAGEMENT ÉCOLE "LA PAILLOLE"</b> 150 Route de Nivelle - 82290 Albefeuille-Lagarde			
Date	JUN 2018				
Echelle	1/50				
PRO		02		647.16.ALB	





MAÎTRE D'OUVRAGE		06 63 67 45 11	
COMMUNE DALBEFUILLE-LAGARDE 244 Rue Paul Fournier 82290 ALBEFUILLE-LAGARDE			
AMÉNAGEMENT ÉCOLE "LA PAILLOLE"		11 Rue Bessières B.P. 835 / 82 008 MONTAUBAN CEDEX FR 05 63 91 19 19 FR 05 63 91 19 03 FR 05 63 91 19 04	
PRO		150 Route de Nivelles - 82290 Albefeuille-Lagarde	
03		PLAN - BAT B	
		64716,ALB	



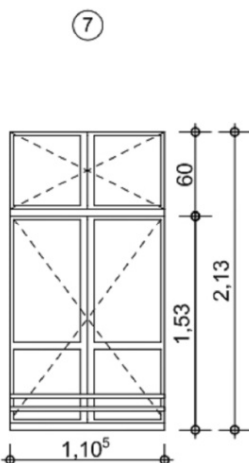
Châssis d'accès en toiture

Baton de maréchal + serrure à cylindre européen réversible + FP

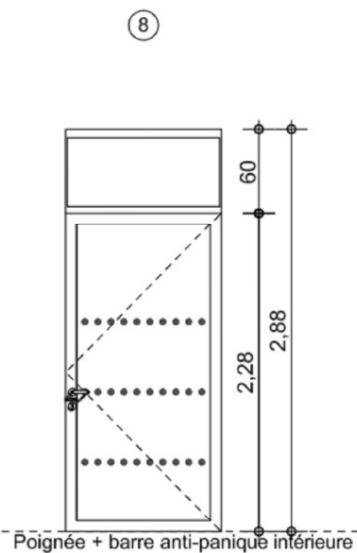
Poignée + bouton moleté intérieur  
Store intérieur sur battant

Baton de maréchal + serrure à cylindre européen réversible + FP

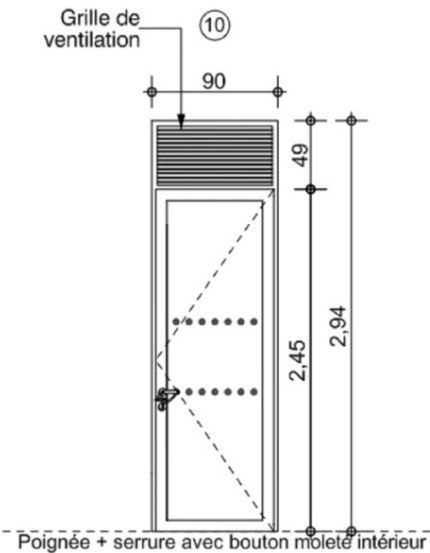
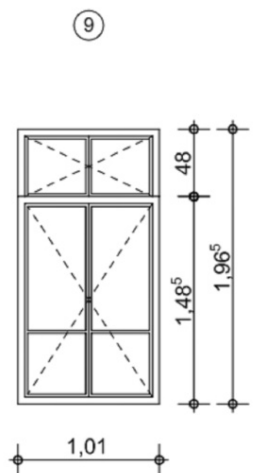
Poignée + barre anti-panique intérieure



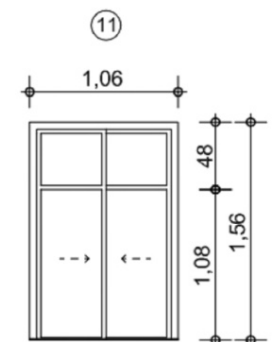
NOTA : Lambrequin + BSO à prévoir lorsque la menuiserie est située en façade Sud-Ouest



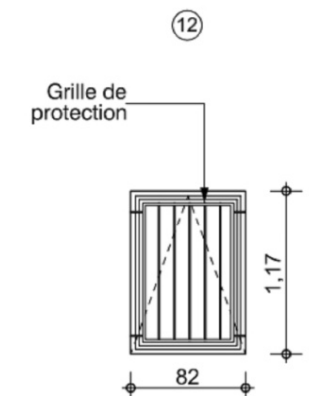
Poignée + barre anti-panique intérieure



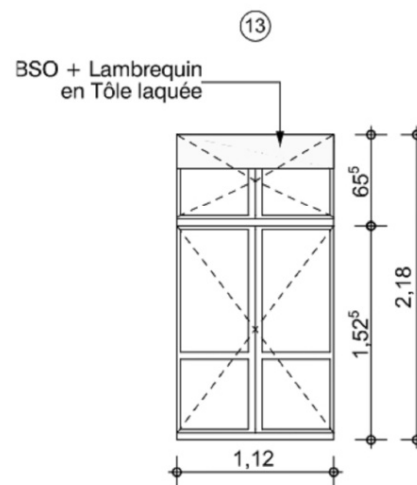
Poignée + serrure avec bouton moleté intérieur



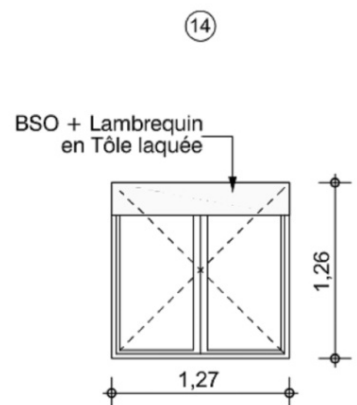
Châssis coulissant



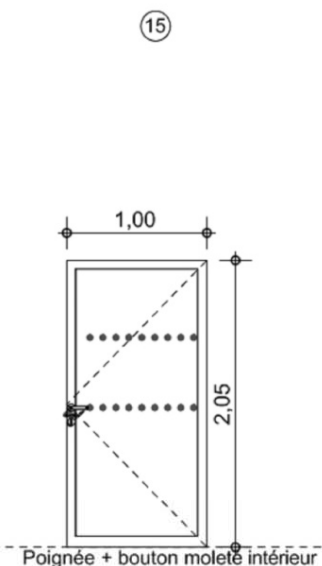
Châssis Oscillo-battant



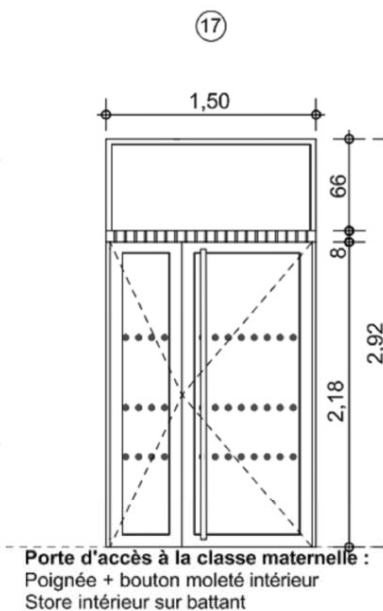
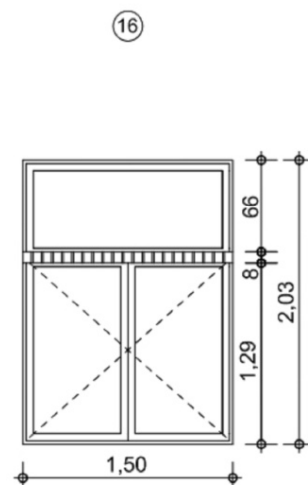
BSO + Lambrequin en Tôle laquée



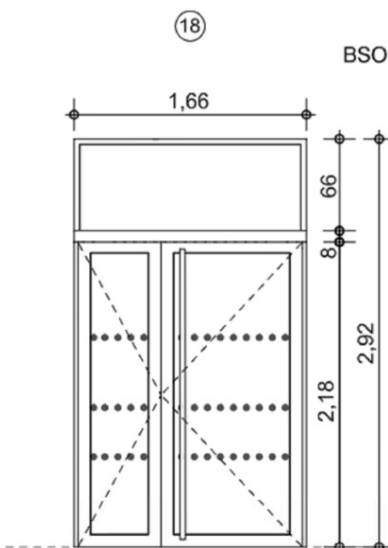
BSO + Lambrequin en Tôle laquée



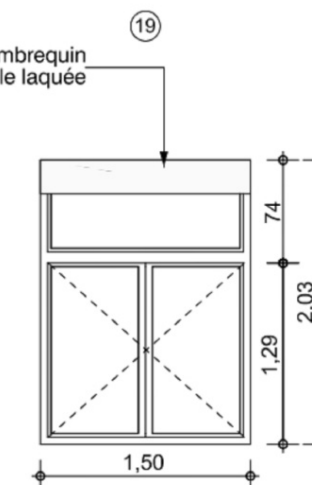
Poignée + bouton moleté intérieur



Porte d'accès à la classe maternelle :  
Poignée + bouton moleté intérieur  
Store intérieur sur battant



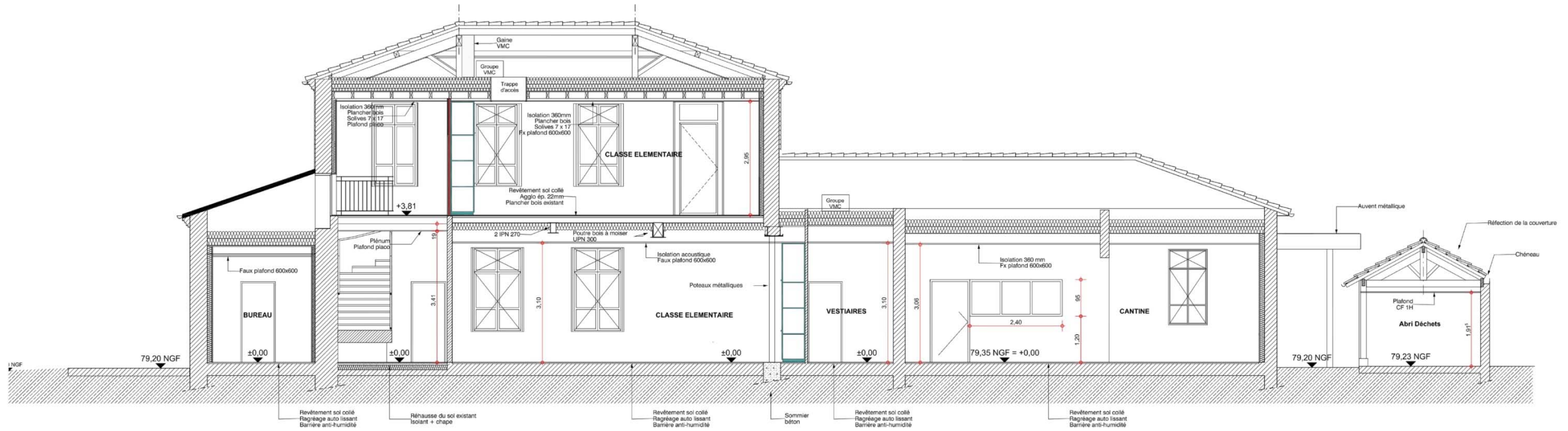
Porte d'entrée :  
Baton de maréchal + serrure à cylindre européen réversible



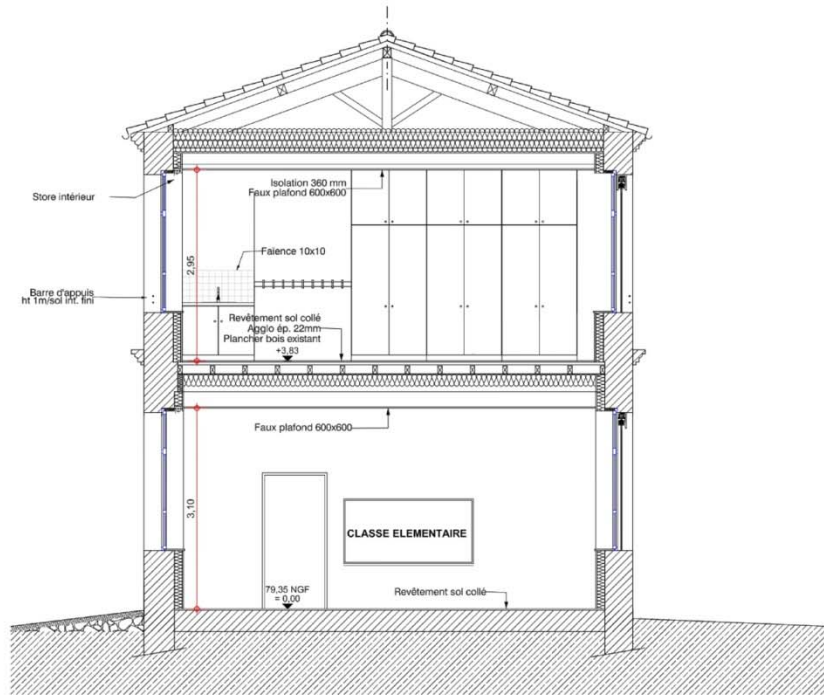
BSO + Lambrequin en Tôle laquée

PRO 10	COMMUNE D'ALBEFUEILLE-LAGARDE	JUIN 2018	SARL B11 ARCHITECTURE 11 rue Bessières - BP 835 82008 MONTAUBAN cédex Tél. 05 63 91 19 10 Fax 05 63 91 19 01 bil @ bilarchitecture.com
	AMÉNAGEMENT ÉCOLE "LA PAILLOLE"	PRO	
	150 Route de Nivelles - 82290 Albeville-Lagarde	647.16.ALB	
NOMENCLATURE MENUISERIES EXTERIEURES		1:50	

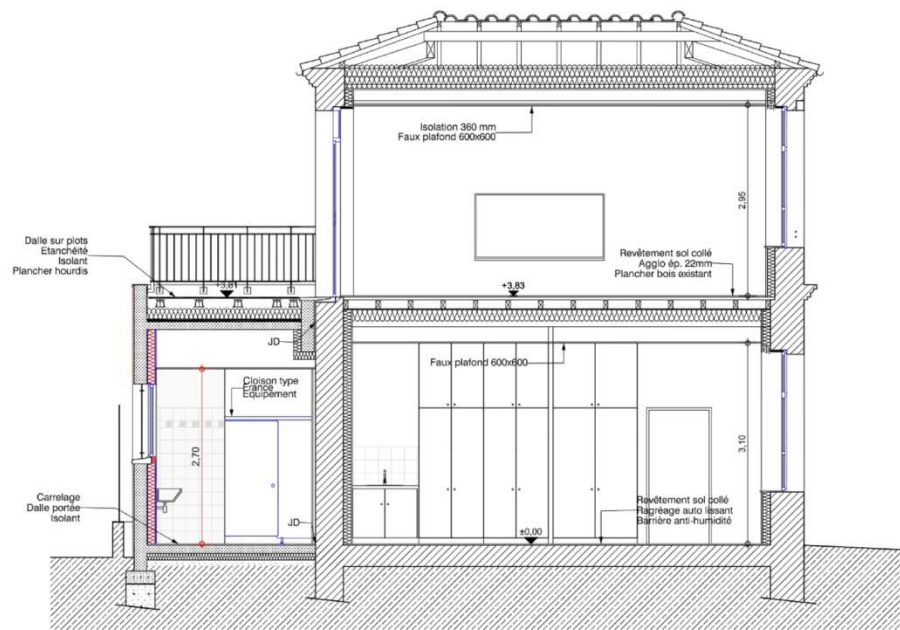




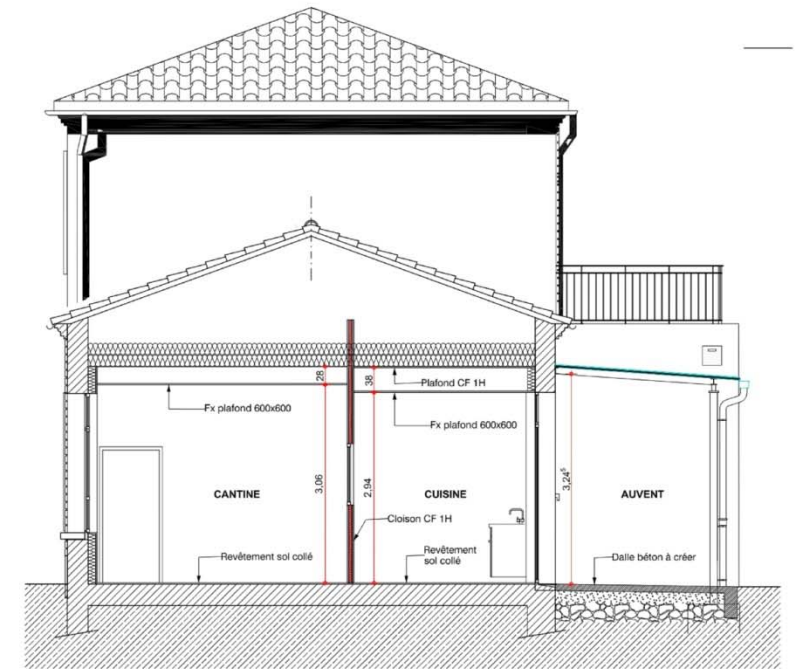
COUPE 1 - BAT A - Ech. 1/50



COUPE A - BAT A - Ech. 1/50

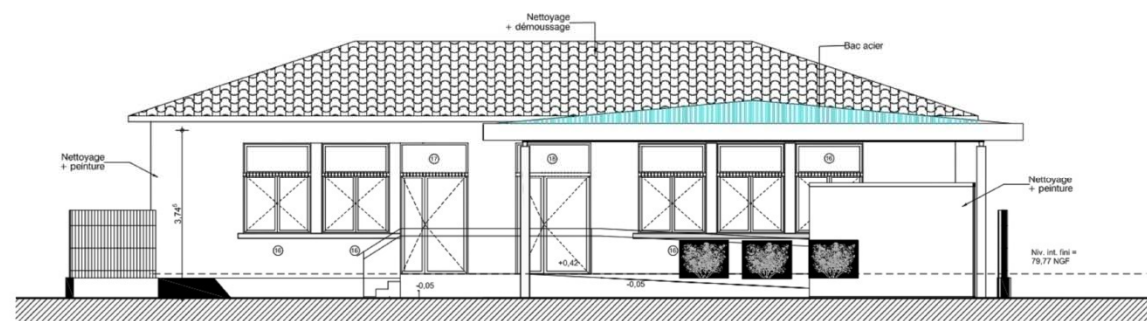


COUPE B - BAT A - Ech. 1/50

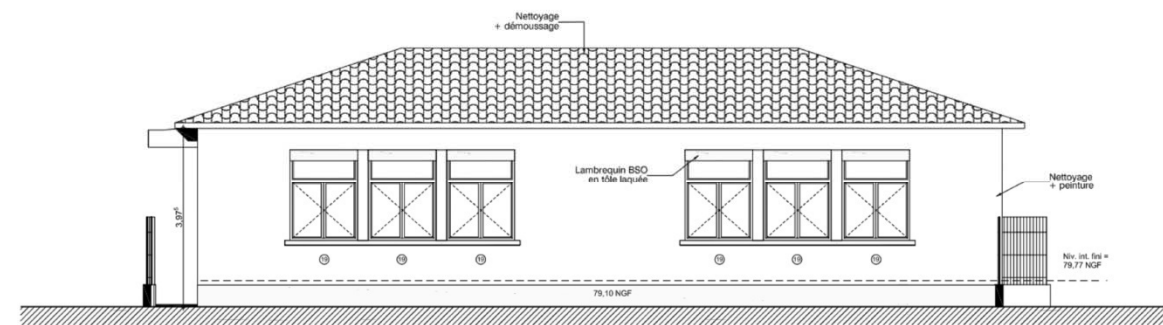


COUPE C - BAT A - Ech. 1/50

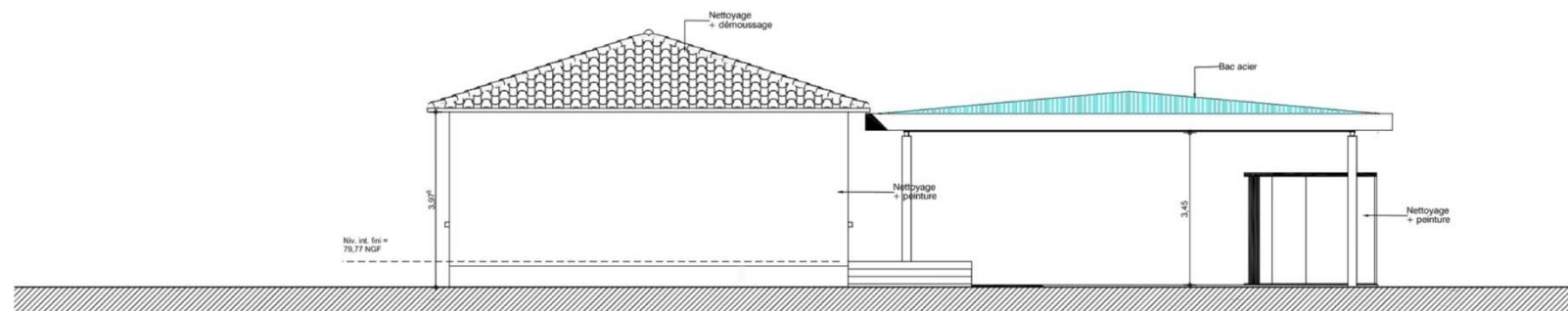
MAÎTRE D'OUVRAGE		COMMUNE DALBEFUILLE-LAGARDE	05 63 67 45 11 #TMAcopie client
Dossier	647.16.ALB	<b>AMÉNAGEMENT ÉCOLE "LA PAILLOLE"</b>	
Date	JUN 2018		
Echelle	1/50	11 Rue Bessières B P 835 / 82 008 MONTAUBAN CEDEX tel : 05 63 91 19 10 11 Rue Bessières MONTAUBAN CEDEX	
PRO		150 Route de Nivelles - 82290 Albeville-Lagarde	
04	COUPE BAT. A	647.16.ALB	



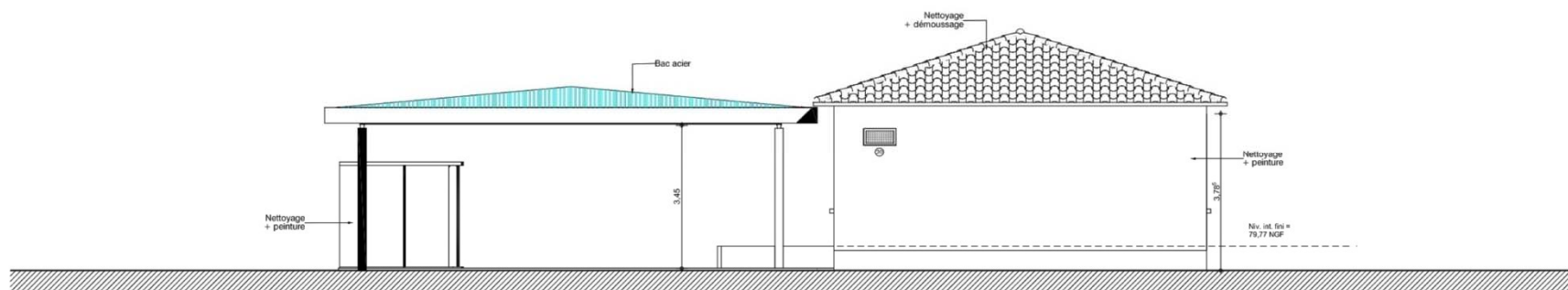
FACADE NORD OUEST - BAT B - Ech. 1/100



FACADE SUD-EST - BAT B - Ech. 1/100



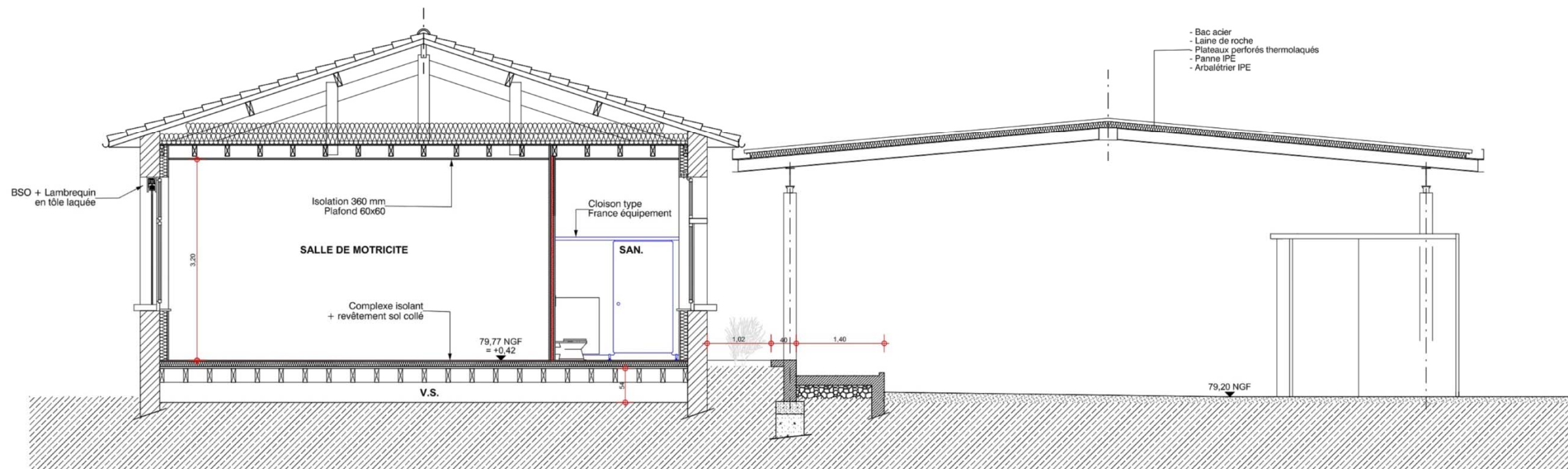
FACADE NORD EST - BAT B - Ech. 1/100



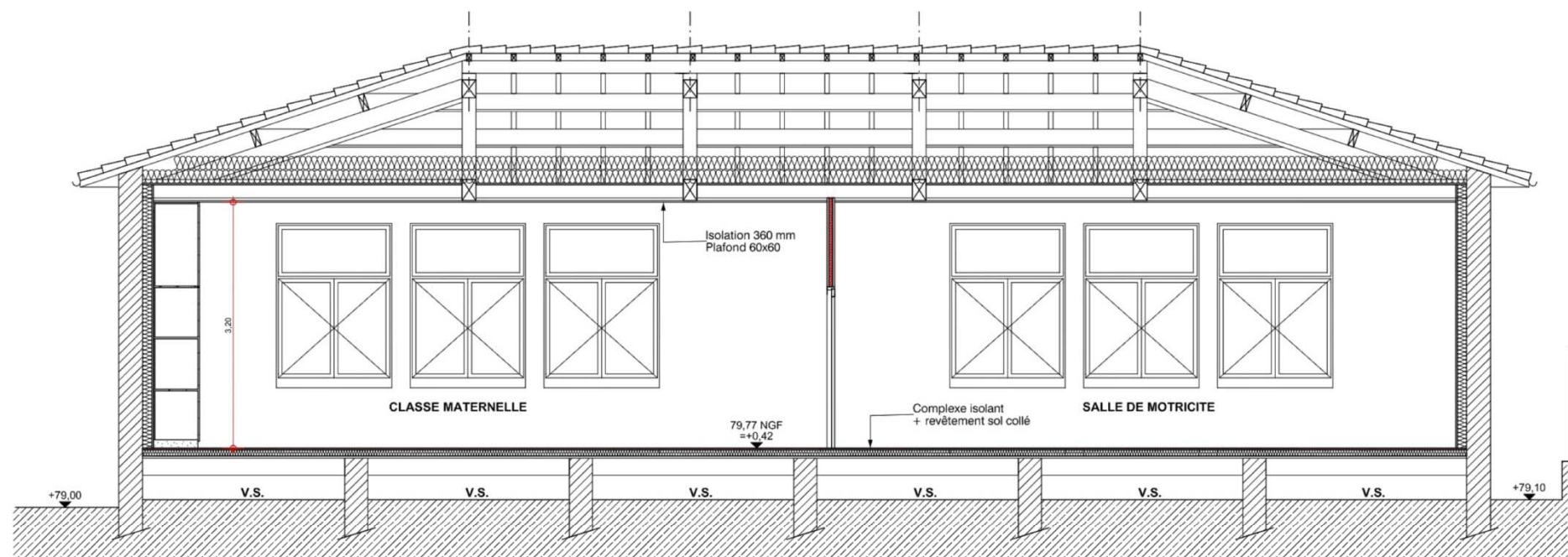
FACADE SUD OUEST - BAT B - Ech. 1/100

05 63 67 45 11		 11 Rue Bessières B P 835 / 82 008 MONTAUBAN CEDEX tél : 05 63 91 19 10 fax : 05 63 91 19 01 b11@b3architecture.com	647.16.AL.B
COMMUNE DALBEFUEUILLE-LAGARDE 244 Rue Paul Rousset 82290 ALBEFUEUILLE LAGARDE			<b>AMÉNAGEMENT ÉCOLE "LA PAILLOLE"</b>  150 Route de Nivelles - 82290 Albefeuille-Lagarde
M A I T R E D'OUVRAGE	647.16.AL.B JUN 2018 1:100	<b>PRO</b>	07





COUPE 2 - BAT B - Ech. 1/50



COUPE C - BAT B - Ech. 1/50

M A I T R E D'OUVRAGE		05 63 67 45 11	
COMMUNE DALBEFEUILLE-LAGARDE 244 Rue Paul Roussel B2290 ALBEFEUILLE LAGARDE		 11 Rue Bessières B P 835 / 82 008 MONTAUBAN CEDEX Tél : 05 63 91 19 10 Fax : 05 63 91 19 01 011@D11architecte.com	
AMÉNAGEMENT ÉCOLE "LA PAILLOLE"		647.16,ALB	
150 Route de Nouvelle - 82290 Albefeuille-Lagarde		COUPE BAT. B	
PRO		05	
Dossier	647.16,ALB		
Date	JUN 2016		
Echelle	1:50		

## EXTRAIT CCTP :

### 03.07.03.01 Plafonds acoustiques 600x600 blanc

#### Caractéristiques :

- Support : plancher bois ou plafond plein suspendu.
- Plenum : suivant coupes.
- Ossatures : type T avec semelle visible laquée blanche, compatible avec les plafonds rayonnants.
- Rives : cornières avec semelle visible blanche.
- Dalles : en laine minérale revêtue d'un voile décoratif avec feuillure destinée à recevoir les ossatures support.
- Dimension des dalles : 600x600x15mm.
- Coefficient alfa sabine : 0,90.
- Classe d'absorption : A.
- Taux de perforation : 0%.
- Réflexion lumineuse : 83%.
- Stabilité en milieu humide : 100% stable jusqu'à 95% d'h.

### 03.10.05 RANGEMENTS

#### 03.10.05.01 Placard menuisé pivotant

##### Fourniture et pose d'un placard comprenant :

- Meuble en aggloméré de 19 mm d'épaisseur revêtu d'un stratifié comprenant :
  - > caissons,
  - > socle en retrait de 100 mm de hauteur,
  - > plinthe basse en retrait de 10 cm de hauteur,
  - > étagères,
  - > portes avec poignées montées sur charnières invisibles,
  - > serrure à clé plate et deux clés pour chaque porte,
  - > fond vertical
- chants soigneusement plaqués y compris chanfrein de finition,
- parties cachées lorsque les portes sont fermées : stratifié blanc,
- parties vues lorsque les portes sont fermées : stratifié décor,
- fixation en murs et plafond, compris fourniture au LOT PLATRERIE des renforts de cloison appropriés et d'un plan de pose,
- Joint acrylique en périphérie des meubles.

#### Caractéristiques :

- Composition :
  - 1 armoire sur plinthe de 2,10 m de hauteur avec 2 portes,
  - 1 meuble sur armoire de hauteur variable (atteignant le plafond) avec 2 portes,
  - 2 étagères par armoire,
- Dimensions : suivant pièces graphiques de l'architecte,
- Décor : au choix de l'architecte dans la gamme du fabricant avec au minimum 10 décors unis et 25 décors bois,
- Réaction au feu : M3.

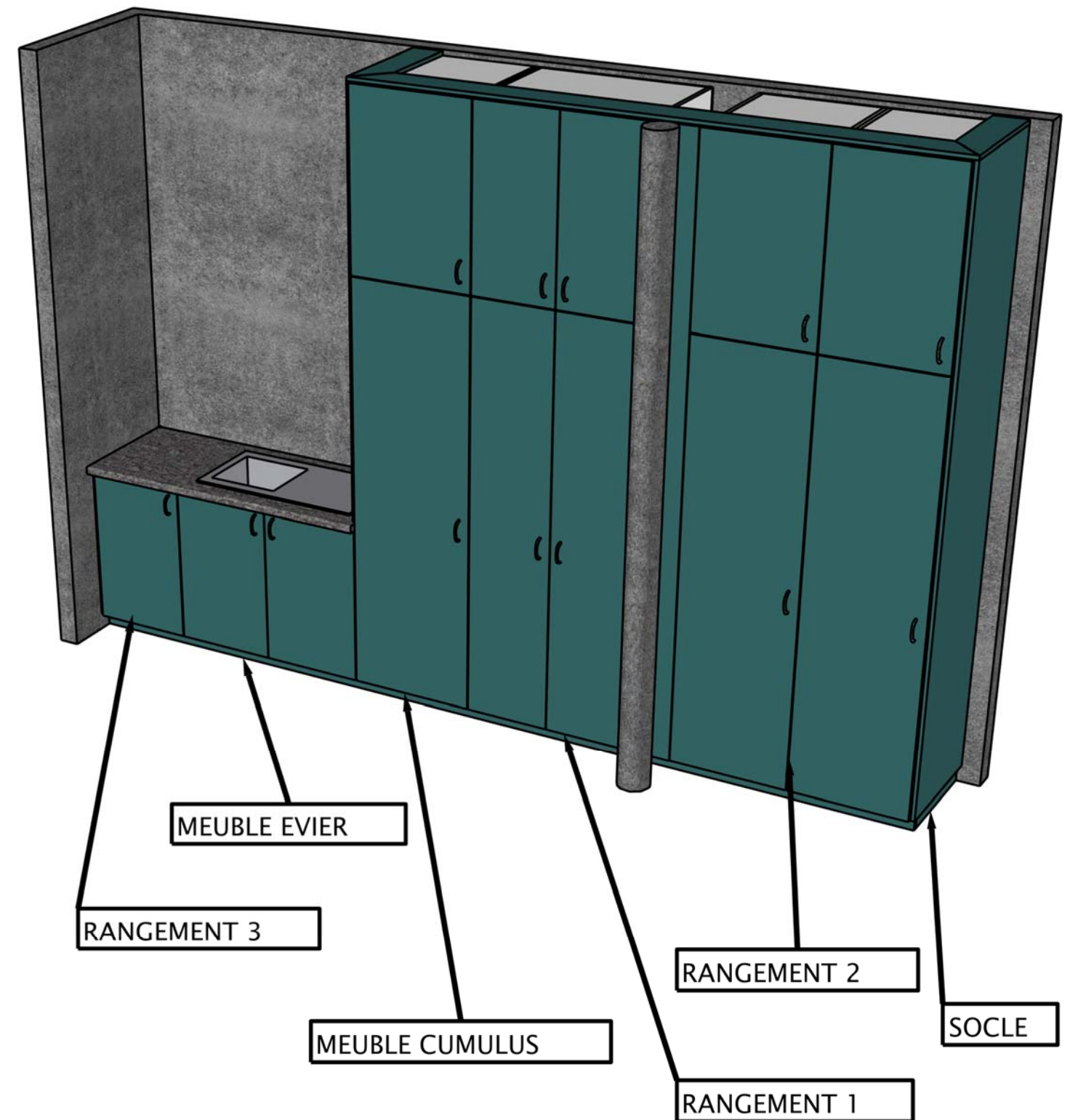
#### Localisation :

Suivant plans de l'architecte et études d'exécutions dues au titre du marché :

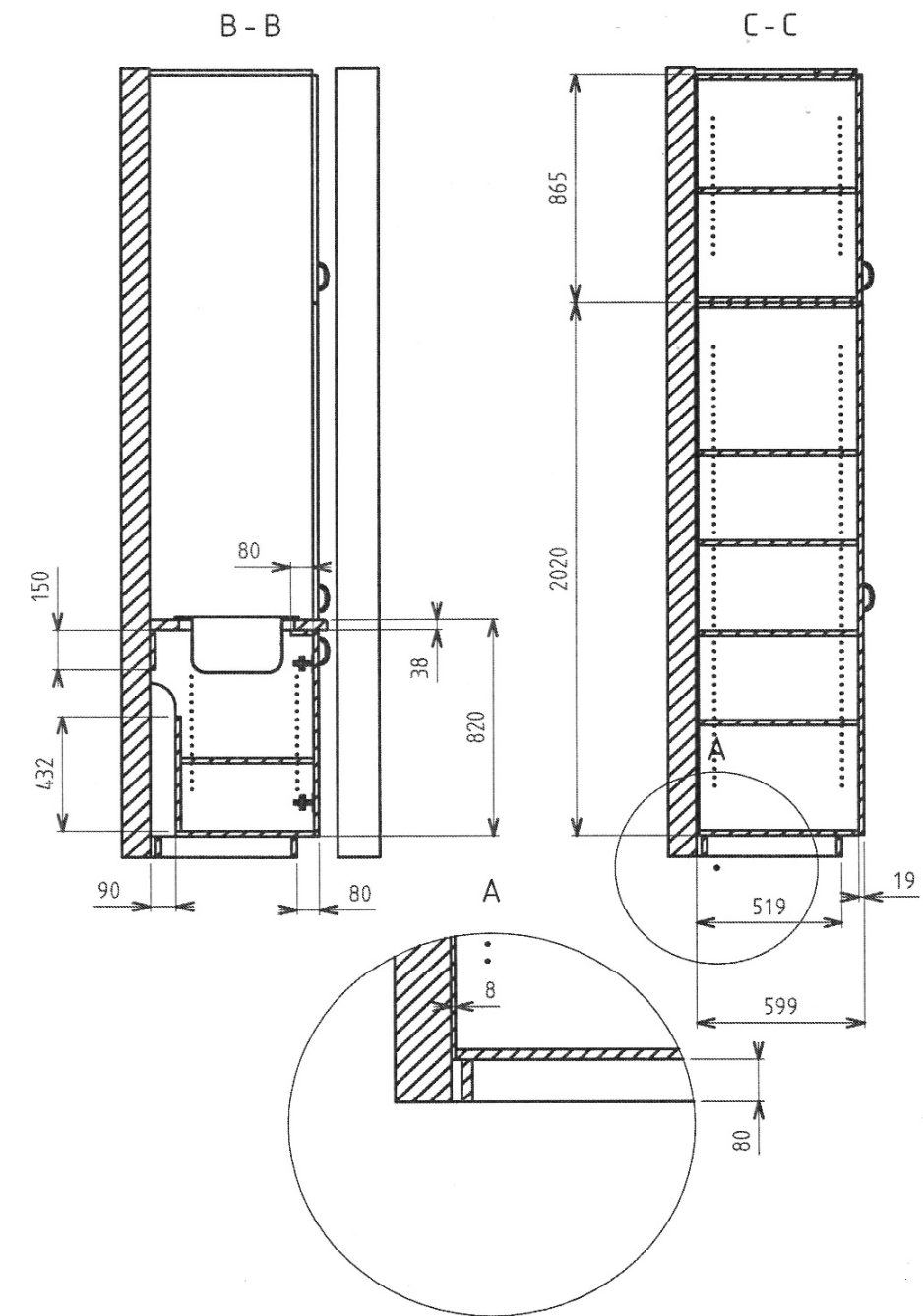
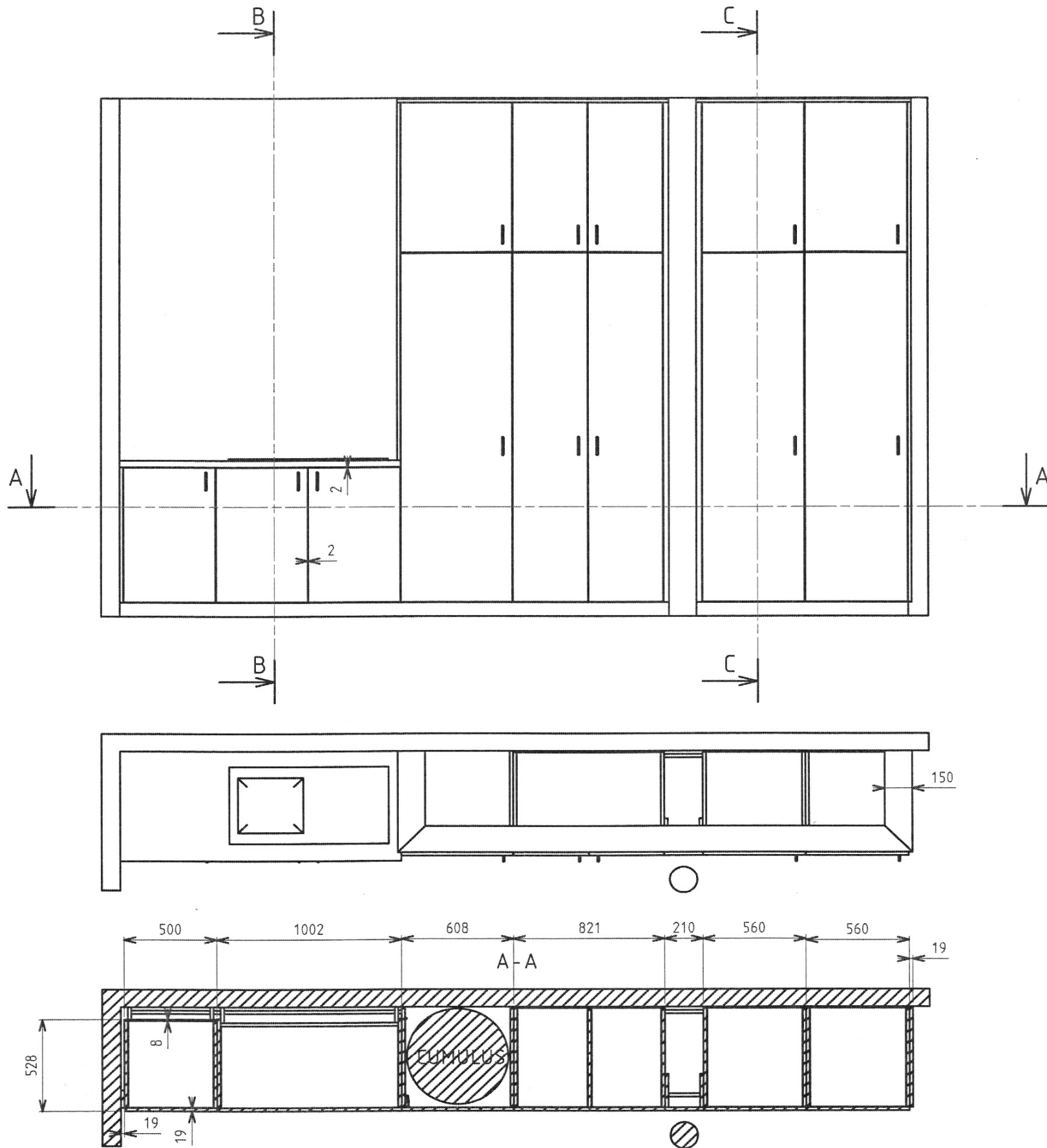
- 1 élément dans la salle de pause du bâtiment A,
- 3 éléments dans la classe élémentaire 1 du bâtiment A.
- 3 éléments dans la classe élémentaire 2 du bâtiment A.

Suivant plans de l'architecte et études d'exécution dues au titre du marché :

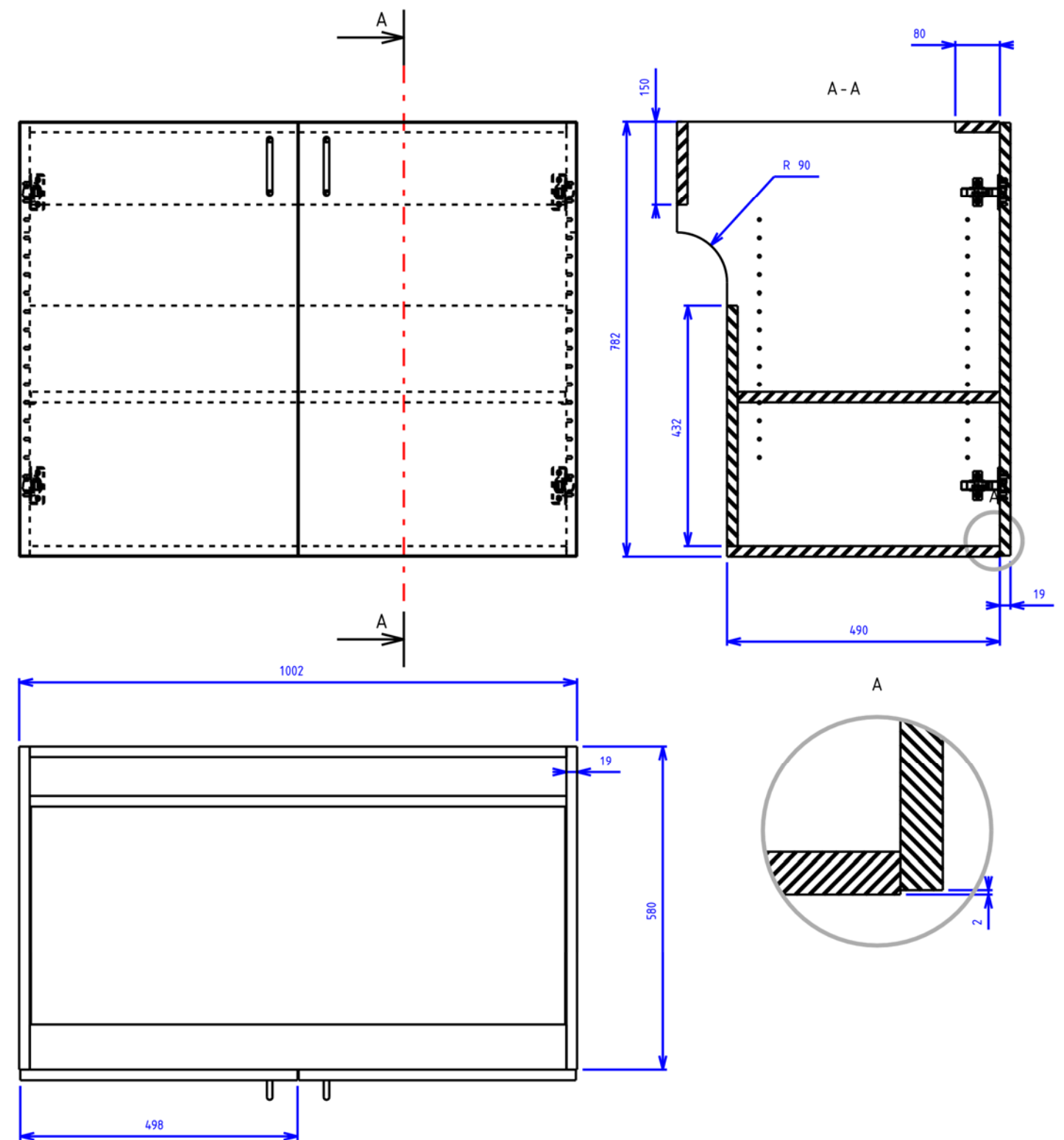
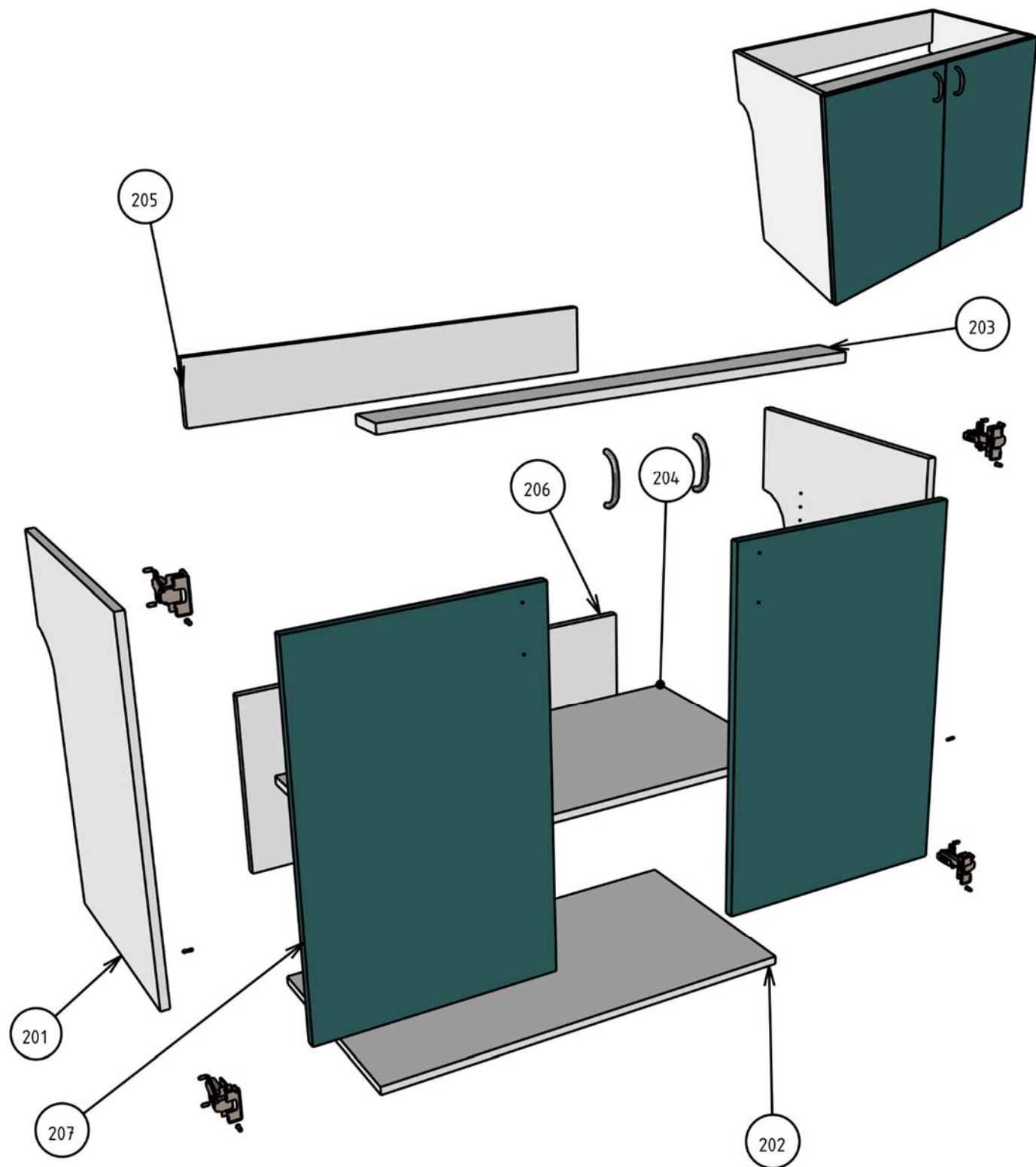
- 3 éléments dans la classe maternelle du bâtiment B.







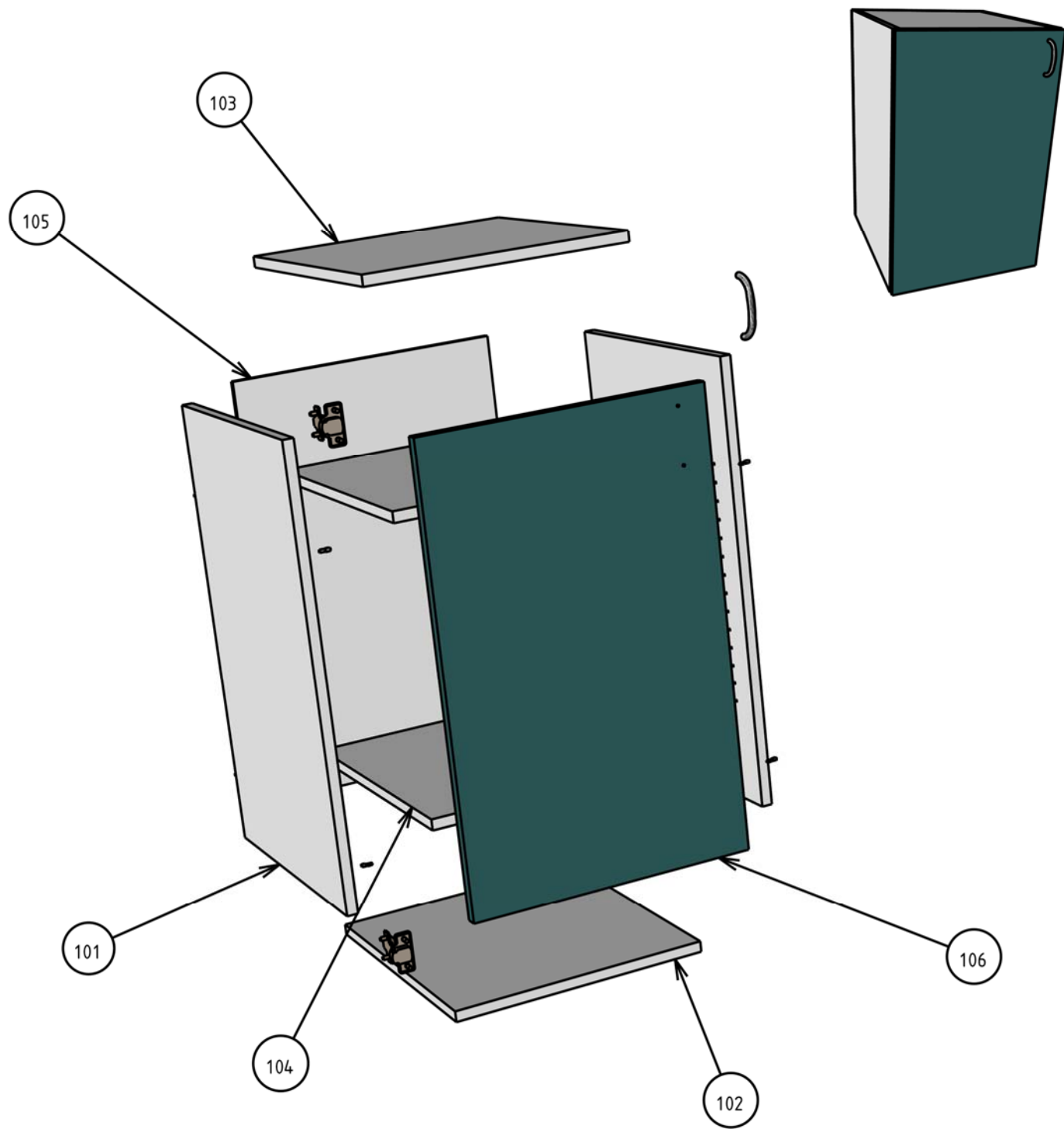
ÉCHELLE 1:25	Agencement Rangement Classe 1
	Aménagement école "La Paille"
A3	COMMUNE D'ALBAFEUILLE LAGARDE



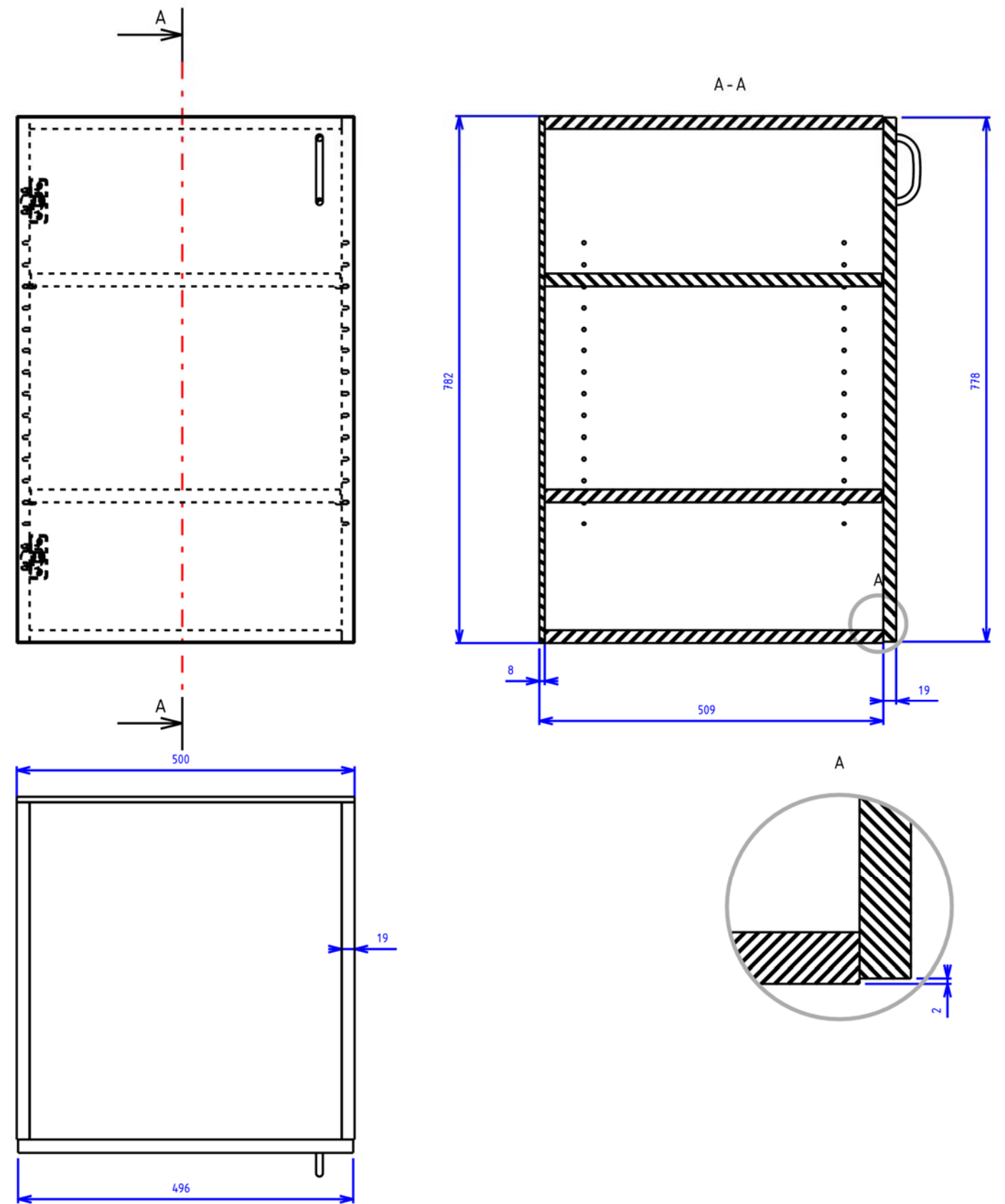
ÉCHELLE	
1:12	Vue éclatée meuble évier
	Aménagement école "La Paillole"
A4	COMMUNE D'ALBAFEUILLE LAGARDE

ÉCHELLE	Meuble évier	Agencement
1:10		Classe 1
	Aménagement école "La Paillole"	
A4	COMMUNE D'ALBAFEUILLE LAGARDE	

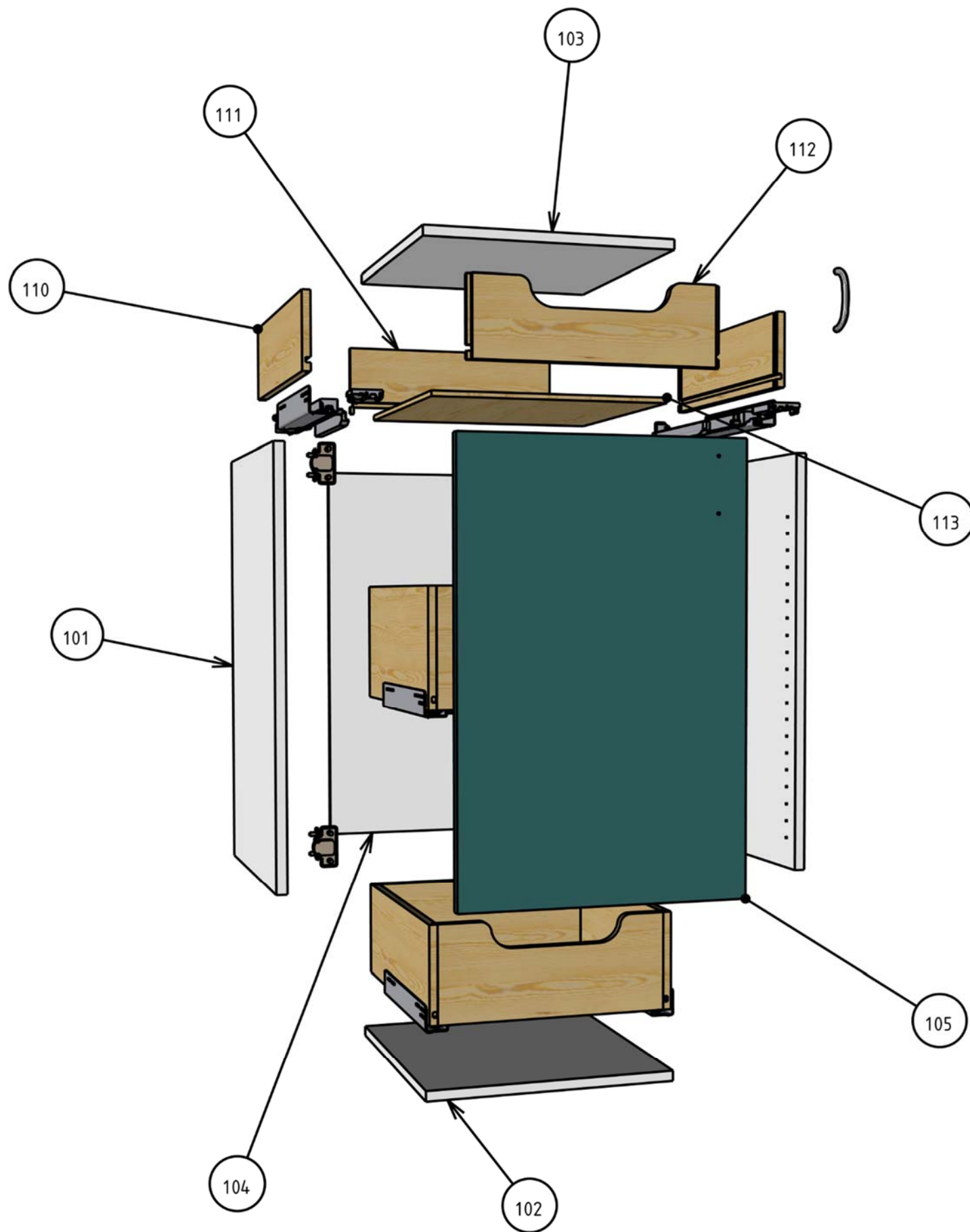


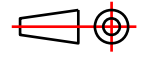


ÉCHELLE	1:10	
	Vue éclatée meuble rangement 3	
	Aménagement école "La Paillole"	
A4	COMMUNE D'ALBAFEUILLE LAGARDE	



ÉCHELLE	Meuble Rangement 3	Agencement
1:8		Classe 1
	Aménagement école "La Paillole"	
A4	COMMUNE D'ALBAFEUILLE LAGARDE	



ÉCHELLE	
1:8	Rangement 3 version tiroirs
	Aménagement école "La Palliole"
A3	COMMUNE D'ALBAFEUILLE LAGARDE