

**CAP**  
**Menuisier Fabricant**  
**Session 2023**

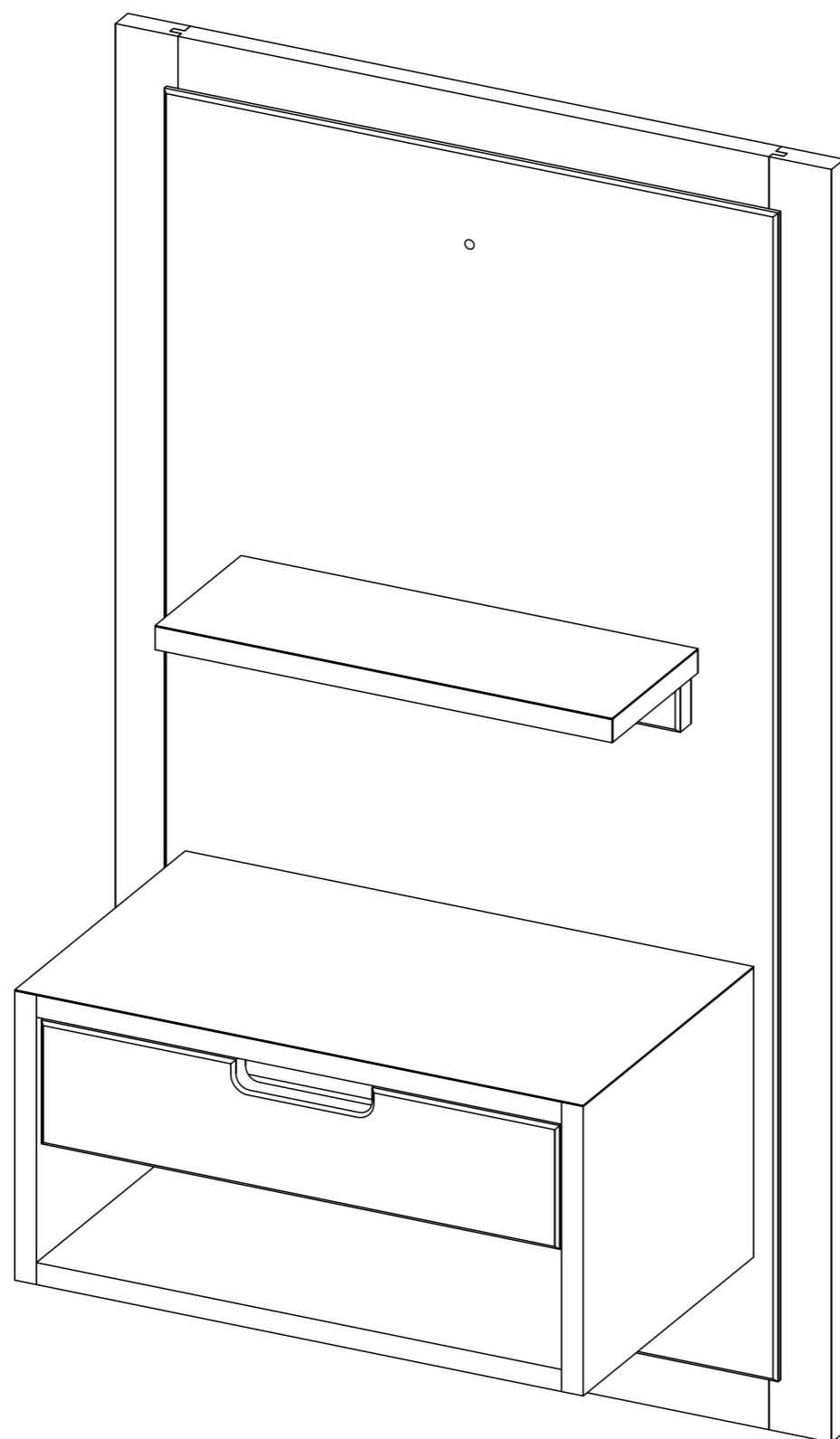
**Épreuve EP2 : Fabrication d'ouvrages de menuiserie,  
agencement ou mobilier**  
Épreuve pratique - coefficient 11 - durée : 18h00

# ***DOSSIER TECHNIQUE***

Dossier Technique : <b>CHEVET</b>	DT : 1/9 à 9/9
✓ Page de garde	page : 1/9
✓ Descriptif général du chevet - Perspective	page : 2/9
✓ Repérage des sous-ensembles - Nomenclature	page : 3/9
✓ Plan d'ensemble du chevet	page : 4/9
✓ Sous-ensemble 1 : Encadrement	pages : 5/9 et 6/9
✓ Sous-ensemble 2 : Caisson	page : 7/9
✓ Sous-ensemble 3 : Tiroir	page : 8/9
✓ Sous-ensemble 4 : Étagère	page : 9/9

<b>CAP Menuisier Fabricant</b>	Session 2023	DT Page 1/9
Épreuve : EP2 – Fabrication d'ouvrages de menuiserie, agencement ou mobilier	Durée : 18h00	Coef : 11

## PERSPECTIVE



## CHEVET

Les propriétaires de la « Maison style Provençal » souhaitent effectuer des travaux d'aménagement et de décoration, dans la suite située en rez de chaussée afin de concrétiser leur projet d'ouvrir une chambre d'hôtes.

Ils font appel à l'entreprise de menuiserie pour réaliser les travaux.

## DESCRIPTIF GÉNÉRAL DU CHEVET

Pour faciliter la mise en œuvre, le chevet est composé de 4 sous-ensembles.

Le premier sous-ensemble, l'encadrement (SE/1) est composé d'un cadre en frêne massif assemblé par tenons/mortaises borgnes de 6 mm, complété d'un panneau en médium de 19 mm (Medium Density Fiber).

Le panneau est assemblé en table saillante agrémenté d'un chanfrein 45° de 3 mm.

Un perçage de 8 mm doit permettre le passage de l'alimentation électrique pour l'éclairage du chevet.

Le deuxième sous-ensemble est un caisson (SE/2) en M.D.F. de 19 mm assemblé par des lamelles N°20 en hêtre compressées. Le dessus est recouvert d'un stratifié frêne blanc. La liaison avec l'encadrement est assurée par 4 vis VBA 4 x 35 mm, dans le sens encadrement/caisson.

Un tiroir (SE/3) compose le troisième sous-ensemble. Il est composé de 4 éléments en bois massif assemblés par des tourillons de 8 x 25 mm. Les perçages seront réalisés soit par une multibroches, soit par un gabarit assurant le système « 32 ». Un fond en Contre-Plaqué 5 mm vient se loger dans une rainure de 5 x 7mm.

Une façade en frêne de 20 mm d'épaisseur et agrémentée d'un chanfrein 45° de 3 mm, est maintenue au tiroir par 2 Vis VBA de 4 x 35 mm. Une encoche sert de tirage.

Des coulisses à galets de 250 mm assurent le coulissage.

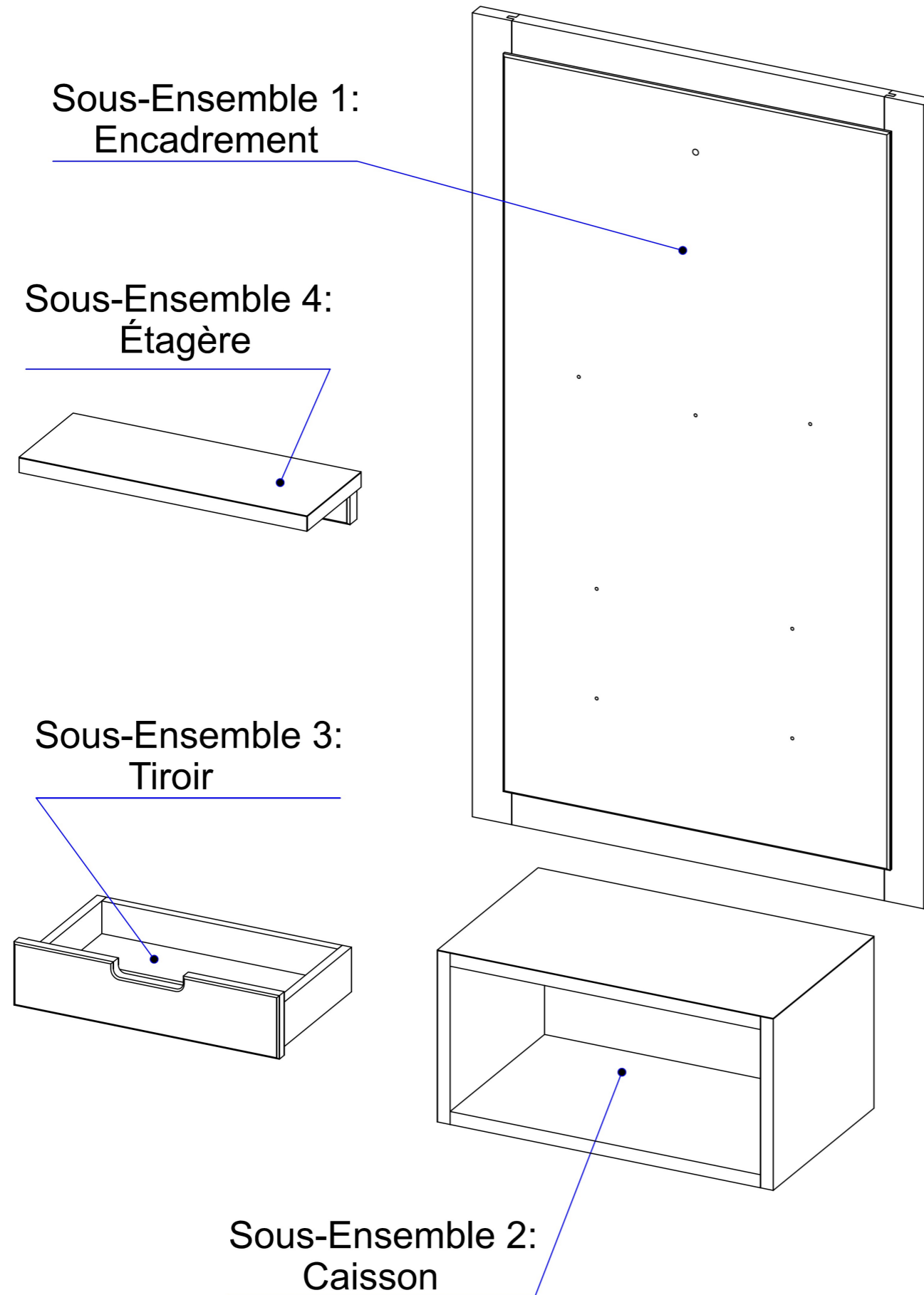
Enfin, une étagère (SE/4) composée d'une tablette en médium et d'un dossier en frêne massif, assemblés par des lamelles de 20 mm, forme le quatrième sous-ensemble.

La tablette en médium est recouverte d'un stratifié frêne blanc sur 5 surfaces.

L'étagère est fixée à l'encadrement avec la même méthode que le caisson.

CAP Menuisier Fabricant	Session 2023	DT Page 2/9
Epreuve : EP2 - Fabrication d'ouvrages de menuiserie, agencement ou mobilier	Durée : 18h00	Coef : 11

# REPÉRAGE DES SOUS-ENSEMBLES

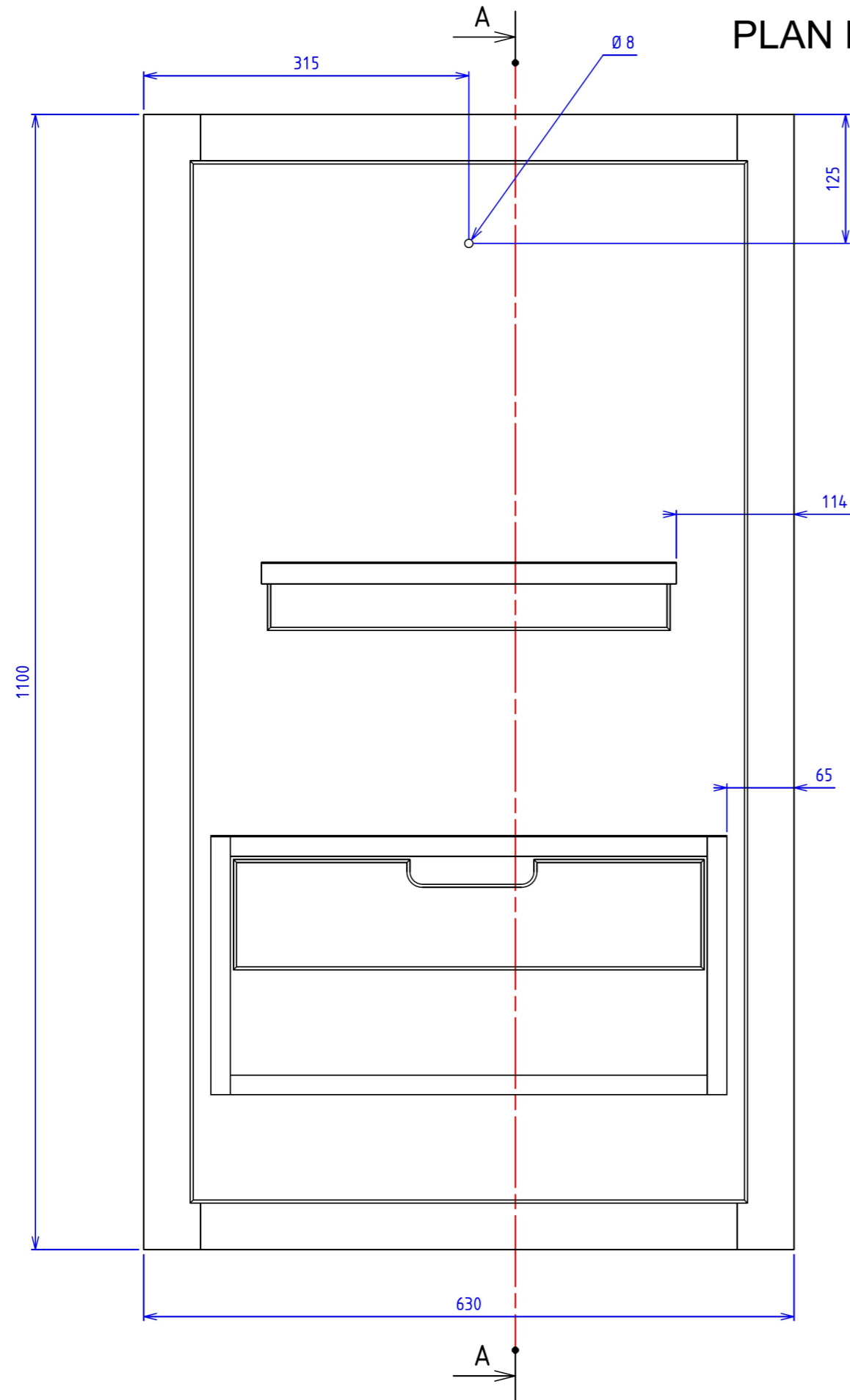


# NOMENCLATURE

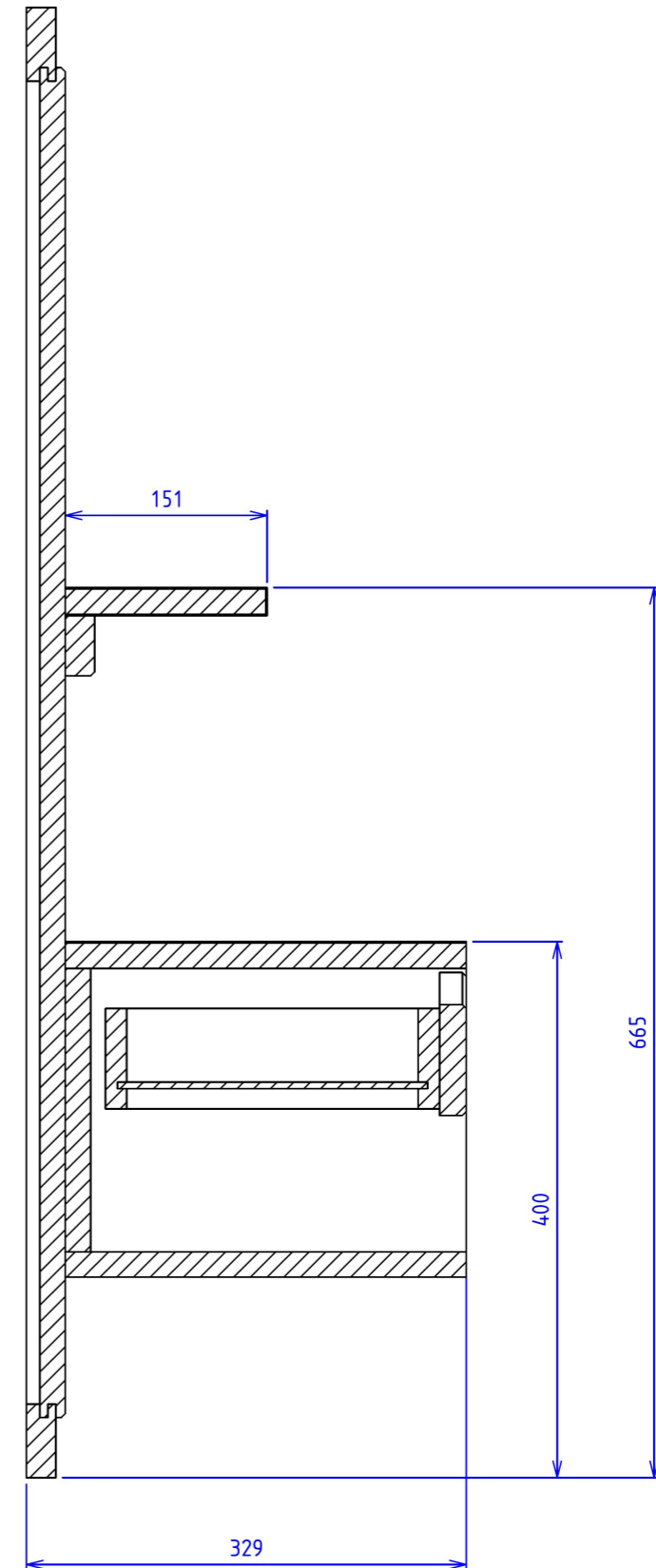
-	1	Pièce d'essais	500	55	22	Frêne	Épreuve usinage
-	1	Pièce d'essais	500	55	19	Médium	Épreuve usinage
-	1	Coulisse à galets	250	-	-	Mmétal	Coulisse tiroir
-	2	VIS VBA 4 X 30	-	-	-	Métal	Liaison façade tiroir
-	14	VIS VBA 3.5 X 20	-	-	-	Métal	Coulisse caisson tiroir
-	7	VIS VBA 4 X 35	-	-	-	Métal	Liaison étagère caisson encadrement
-	19	Lamelle N°20	-	-	-	Bois compressé	Assemblage caisson, étagère
-	8	Tourillon 8 x 25	-	-	-	Bois	Assemblage tiroir
-	-	-	-	-	-	-	-
-	-	-	-	S/E	4	ÉTAGÈRE	-
4.5	1	Placage	420	25	0.8	Stratifié	Chant façade
4.4	2	Placage	170	25	0.8	Stratifié	Chants côtés
4.3	2	Placage	420	170	0.8	Stratifié	dessus/dessous
4.2	1	Dosseret	390	45	22	Frêne	-
4.1	1	Tablette	400	150	19	Médium	-
-	-	-	-	S/E	3	TIROIR	-
3.4	1	Façade tiroir	456	107	20	Frêne	-
3.3	1	Fond tiroir	417	231	5	Contre Plaqué	-
3.2	2	Traverse tiroir	404	75	16	Frêne	-
3.1	2	Côté tiroir	250	75	16	Frêne	-
-	-	-	-	S/E	2	CAISSON	-
2.4	1	Placage	520	320	0.8	Stratifié	Dessus caisson
2.3	1	Fond	462	212	19	Médium	-
2.2	2	Dessus/dessous	462	300	19	Médium	-
2.1	2	Côté D et G	300	250	19	Médium	-
-	-	-	-	S/E	1	ENCADREMENT	-
1.3	1	Panneau	1010	540	19	Médium	-
1.2	2	Traverse H et B	584	55	22	Frêne	-
1.1	2	Montant D et G	1100	55	22	Frêne	-
Rep.	Nomb.	Désignation	Long.	Larg.	Épais.	Matière	Observations

CAP Menuisier Fabricant		Session 2023	DT Page 3/9
Epreuve : EP2 - Fabrication d'ouvrages de menuiserie, agencement ou mobilier		Durée : 18h00	Coef : 11

# PLAN D'ENSEMBLE DU CHEVET

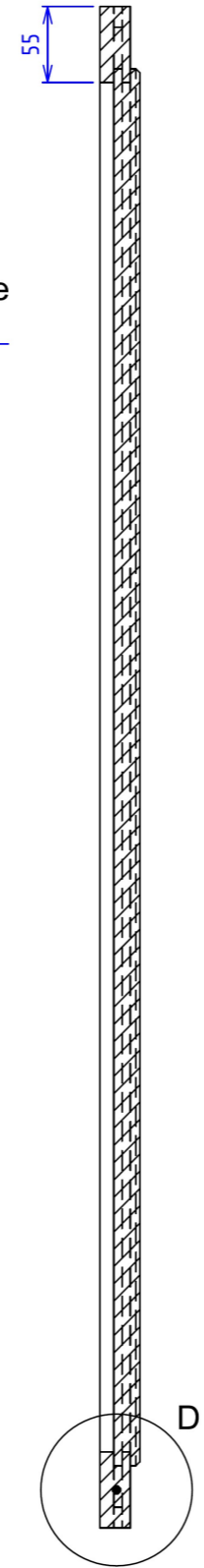
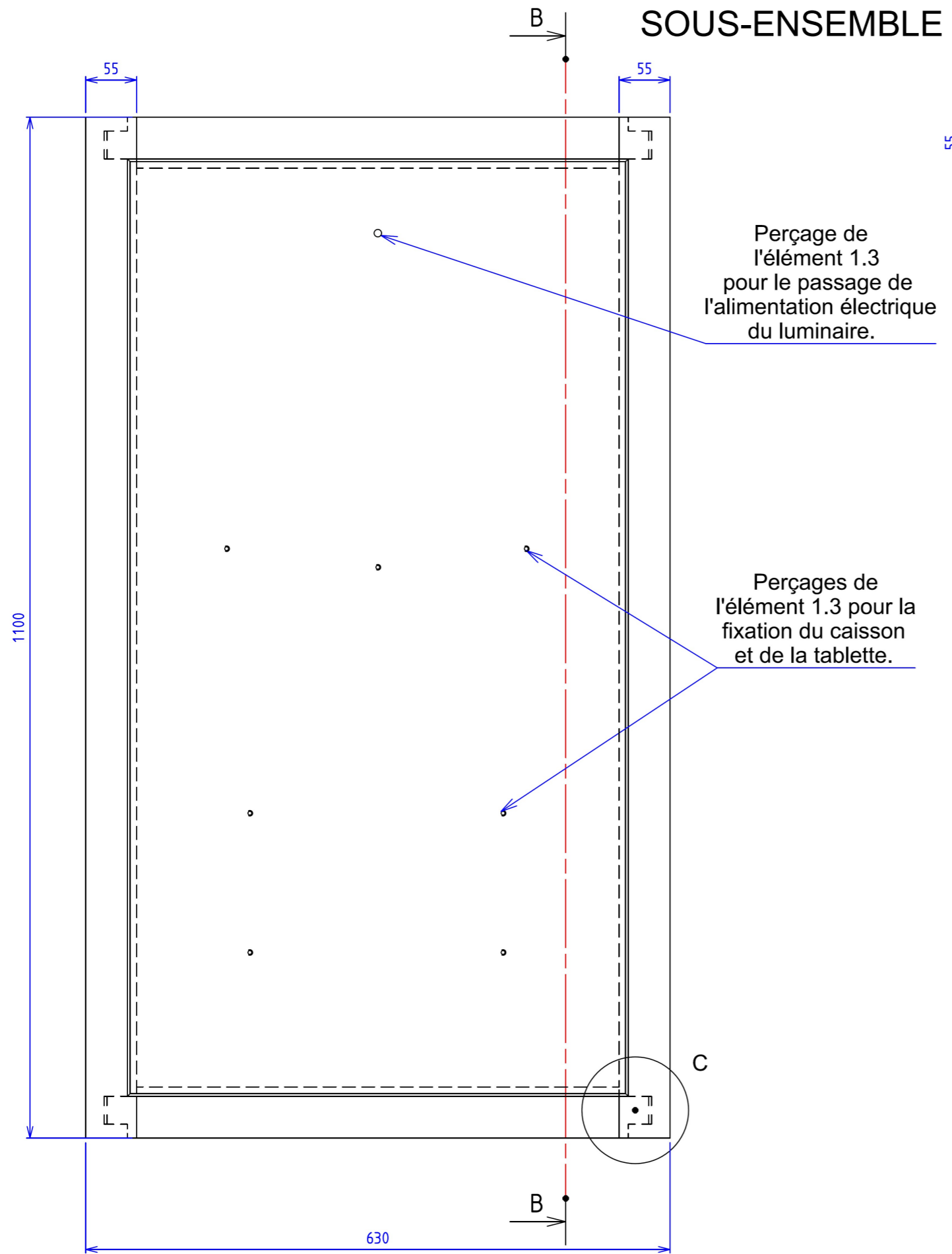


A-A

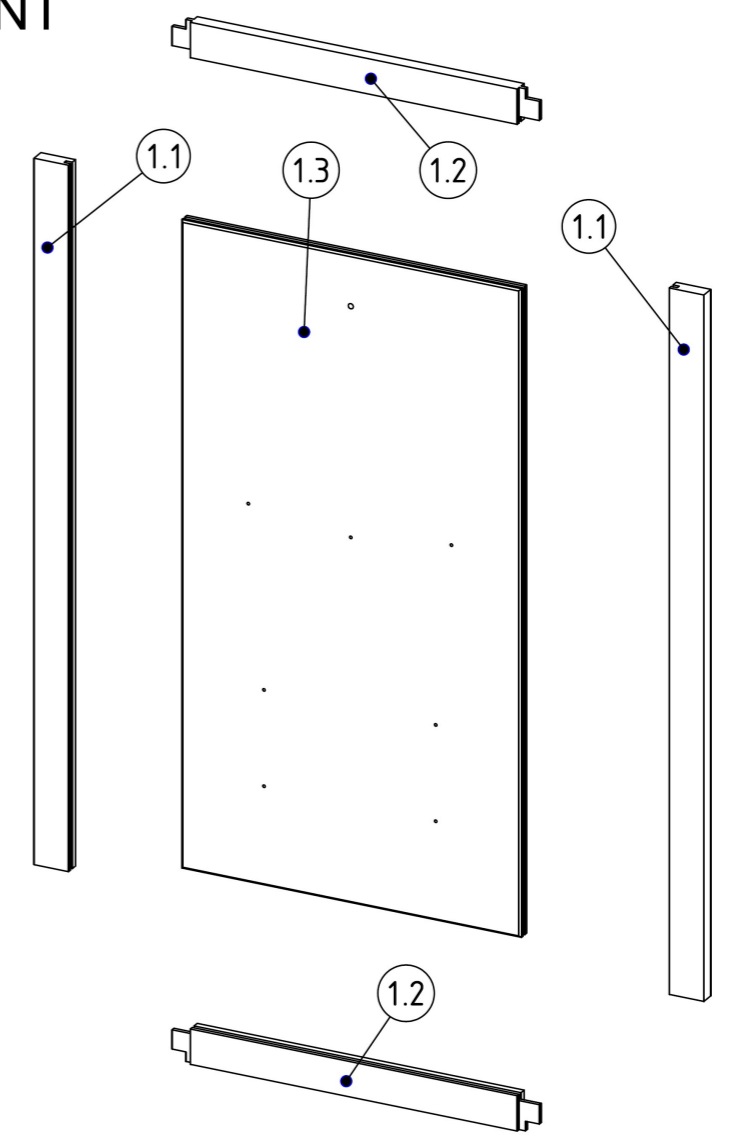


CAP Menuisier Fabricant	Session 2023	DT Page 4/9
Epreuve : EP2 - Fabrication d'ouvrages de menuiserie, agencement ou mobilier	Durée : 18h00	Coef : 11

# SOUS-ENSEMBLE 1: ENCADREMENT

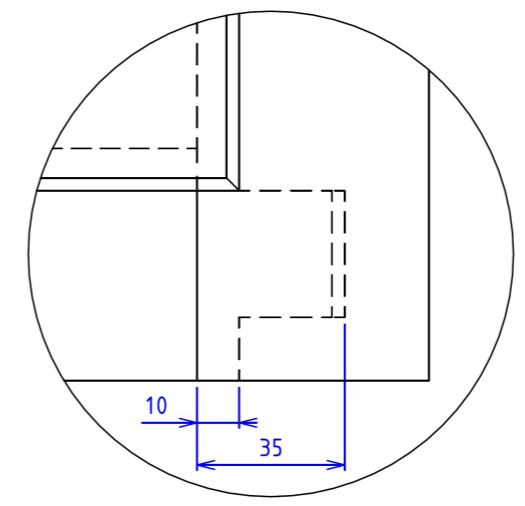


Coupe B - B

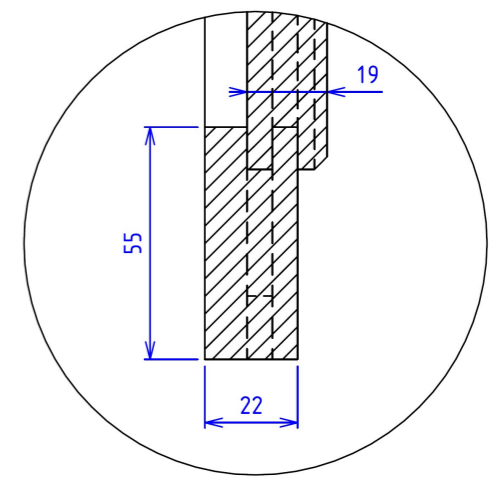


Éclaté S-E n°1: Encadrement

Détail C

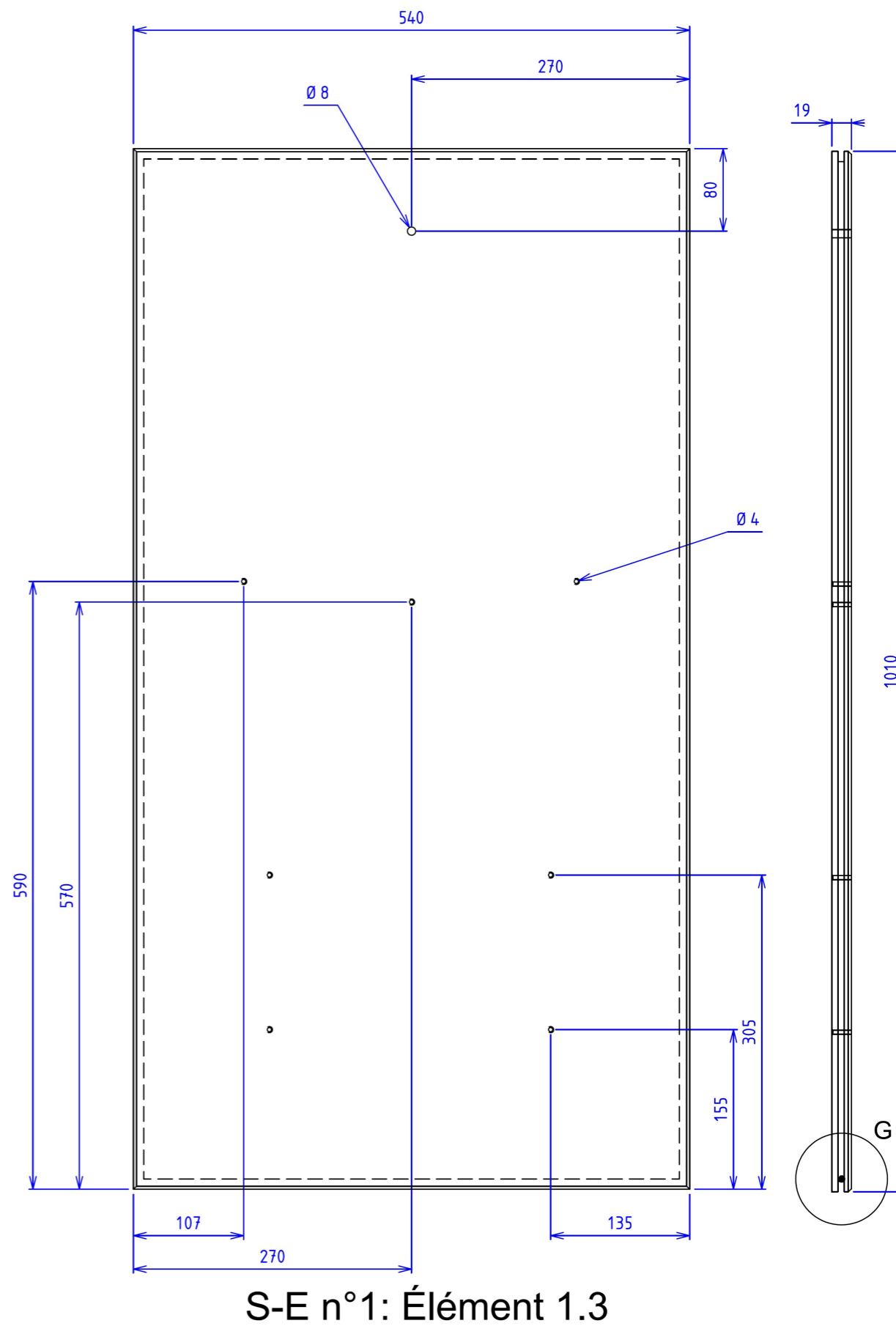
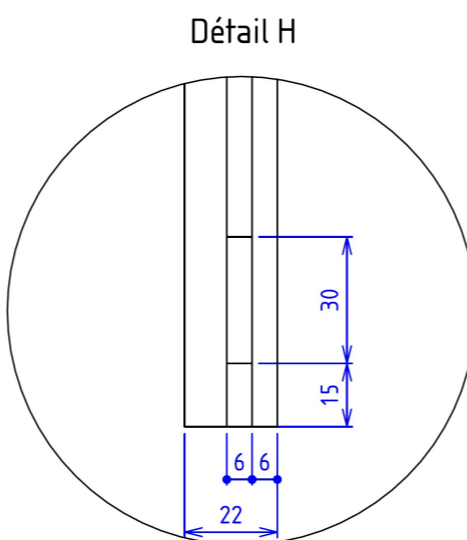
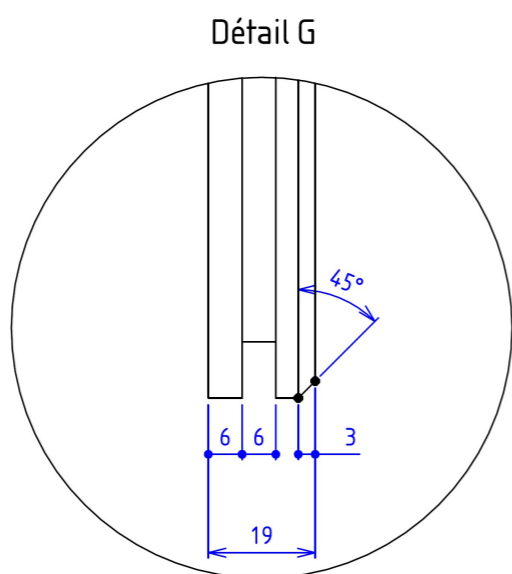
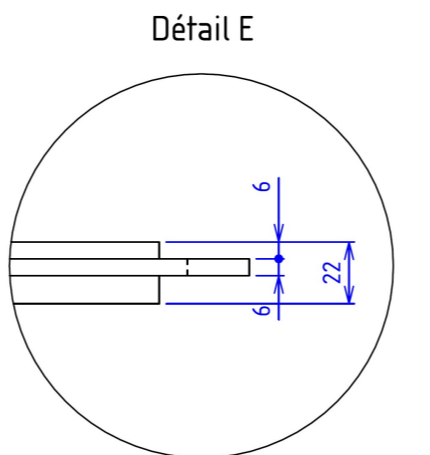
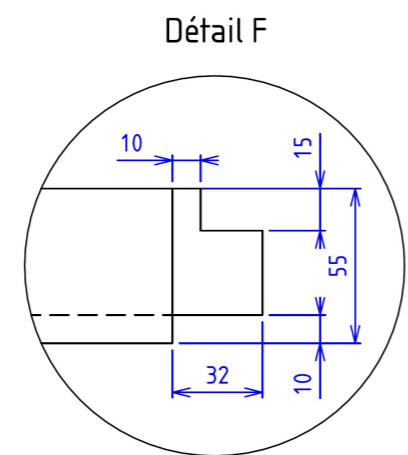
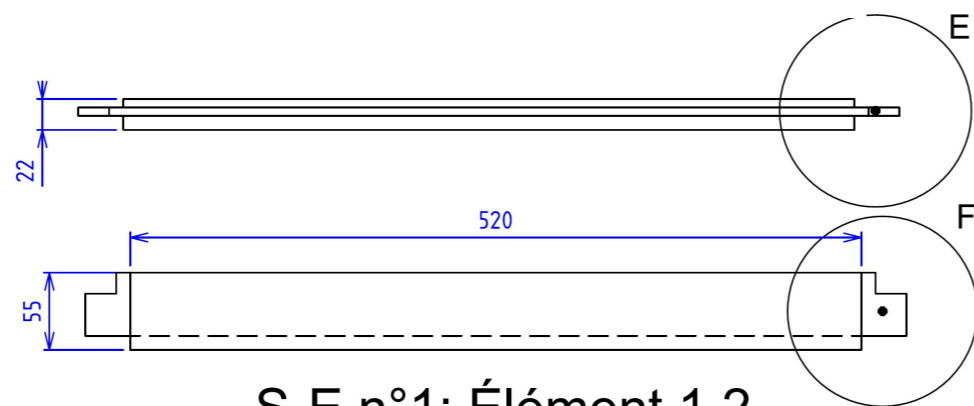
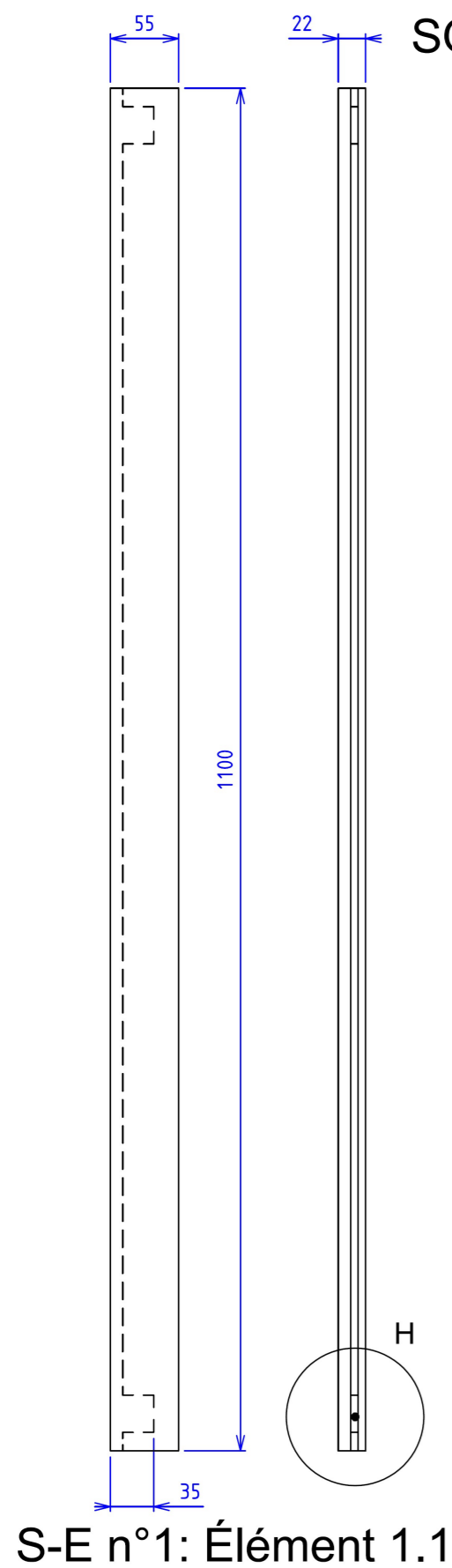


Détail D



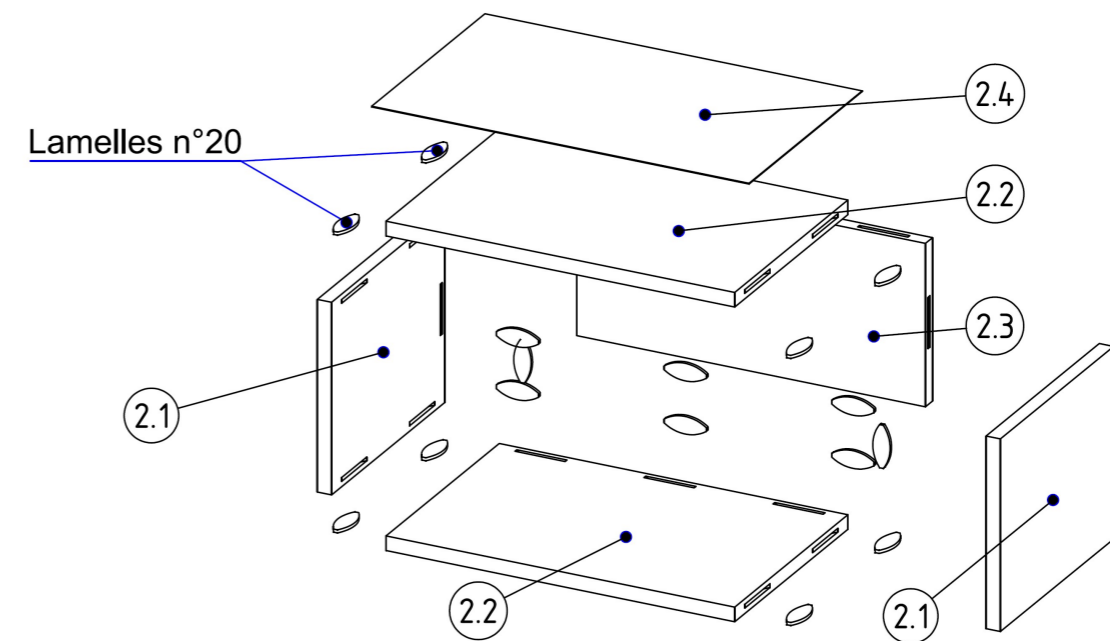
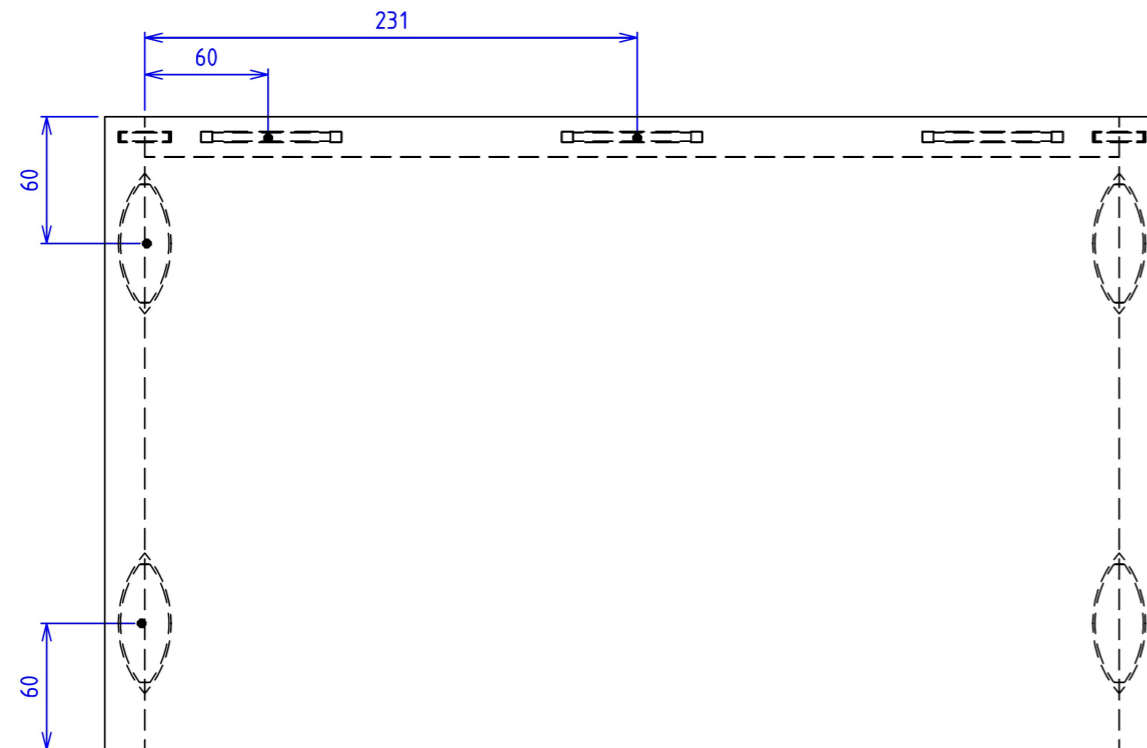
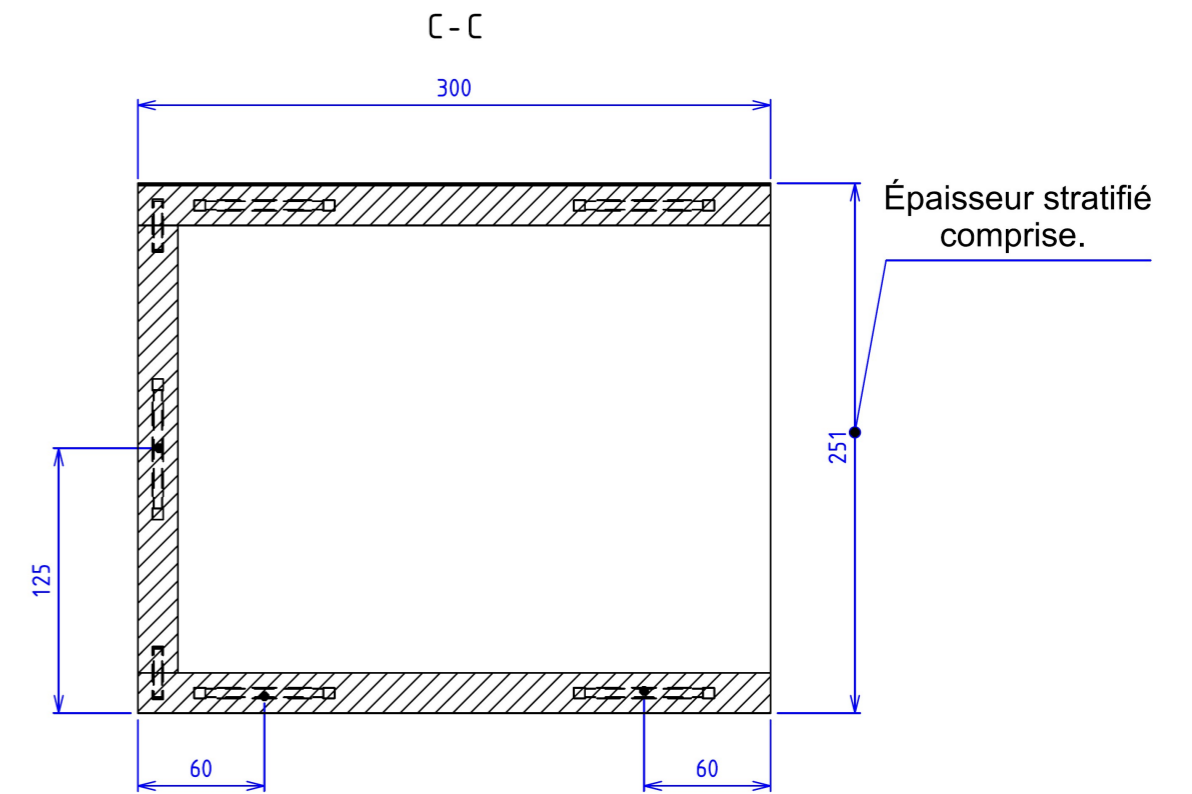
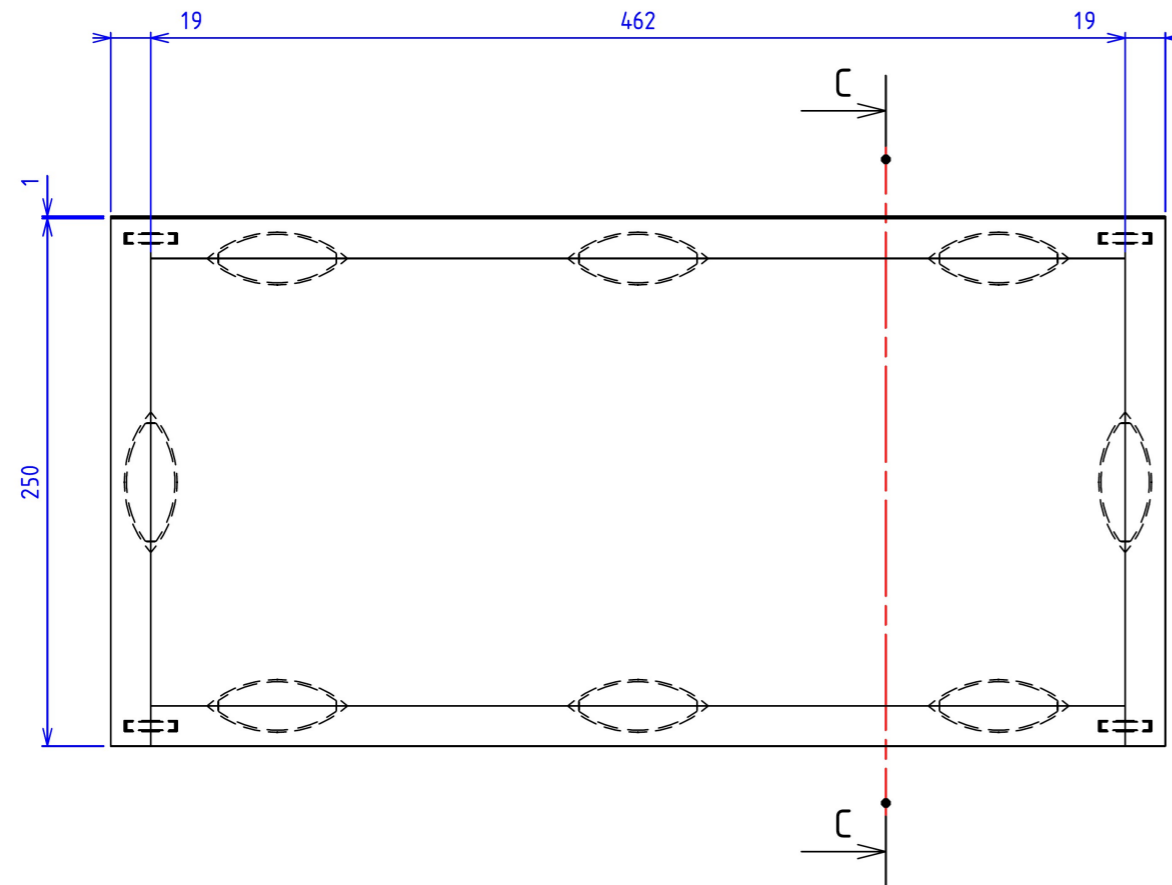
CAP Menuisier Fabricant	Session 2023	DT Page 5/9
Epreuve : EP2 - Fabrication d'ouvrages de menuiserie, agencement ou mobilier	Durée : 18h00	Coef : 11

# SOUS-ENSEMBLE 1: ENCADREMENT



CAP Menuisier Fabricant	Session 2023	DT Page 6/9
Epreuve : EP2 - Fabrication d'ouvrages de menuiserie, agencement ou mobilier	Durée : 18h00	Coef : 11

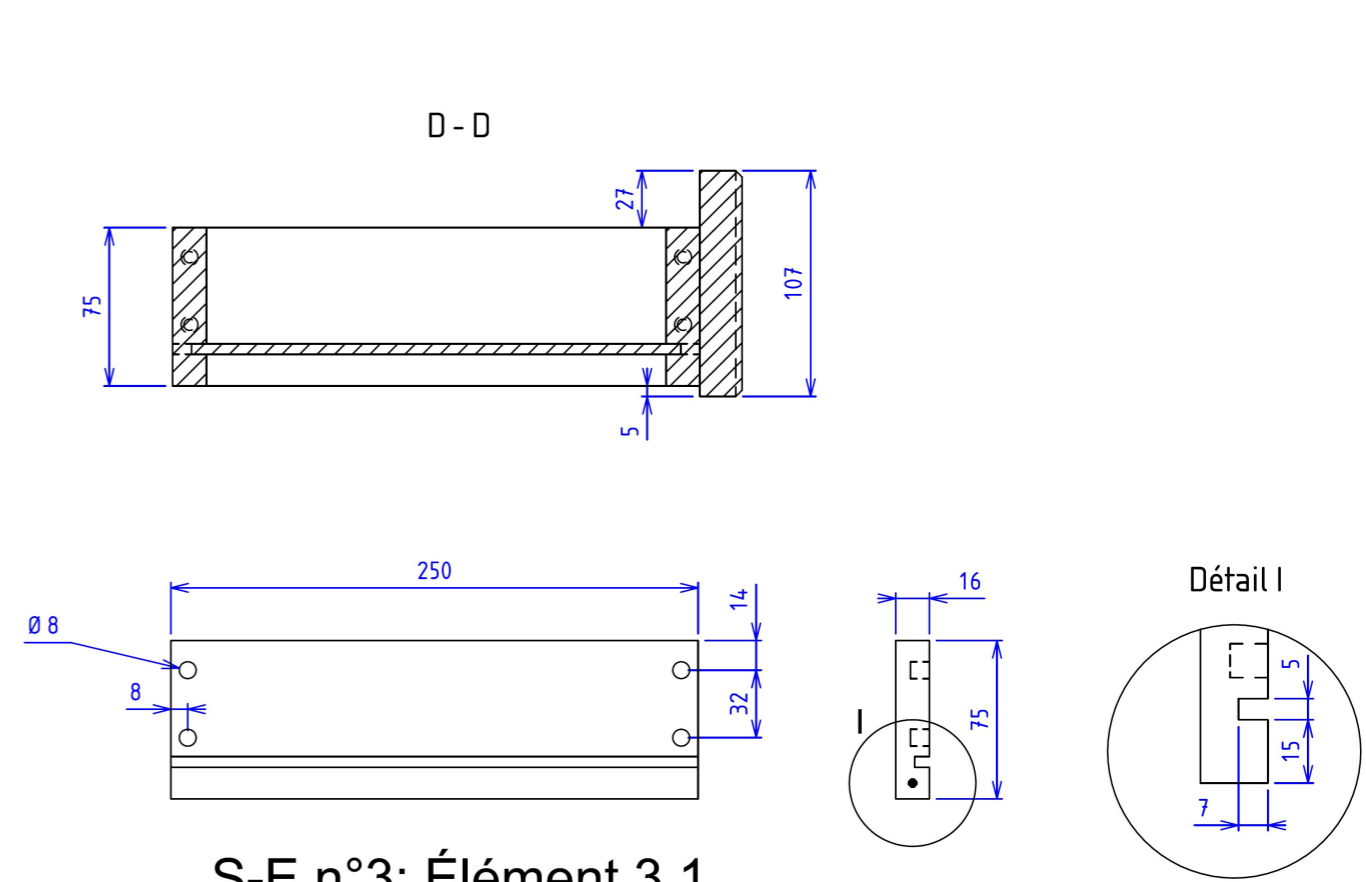
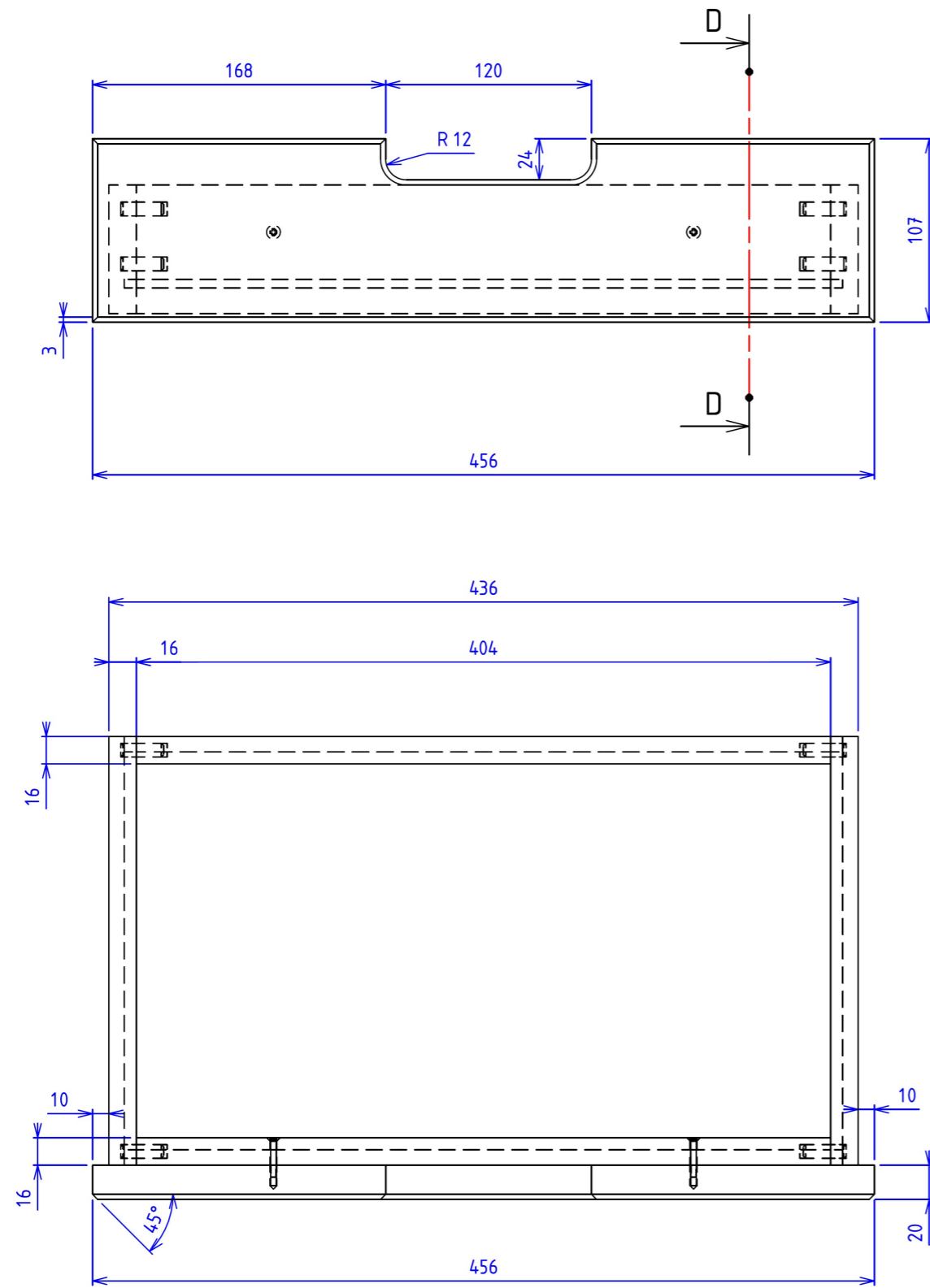
## SOUS-ENSEMBLE 2: CAISSON



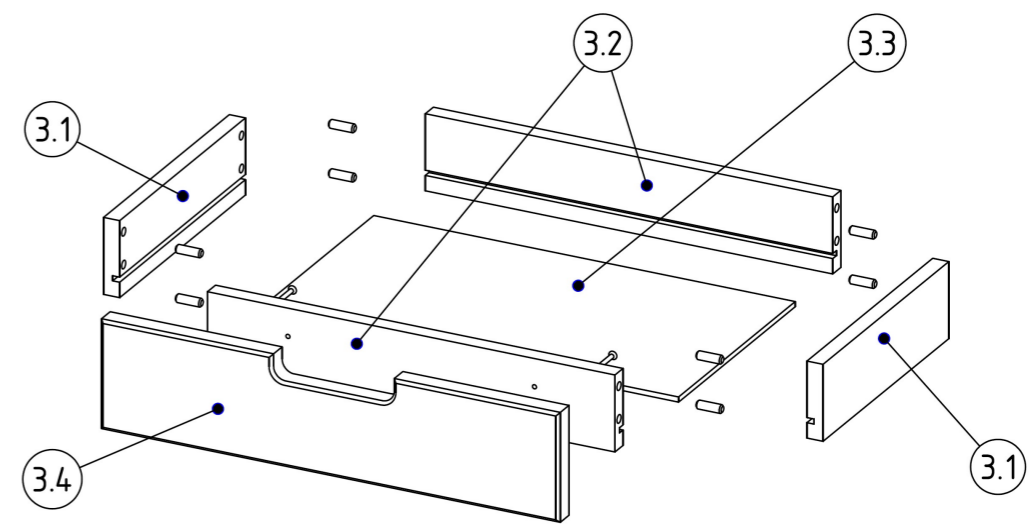
Éclaté S-E n°2: Caisson

CAP Menuisier Fabricant	Session 2023	DT Page 7/9
Epreuve : EP2 - Fabrication d'ouvrages de menuiserie, agencement ou mobilier	Durée : 18h00	Coef : 11

# SOUS-ENSEMBLE 3: TIROIR



S-E n°3: Élément 3.1

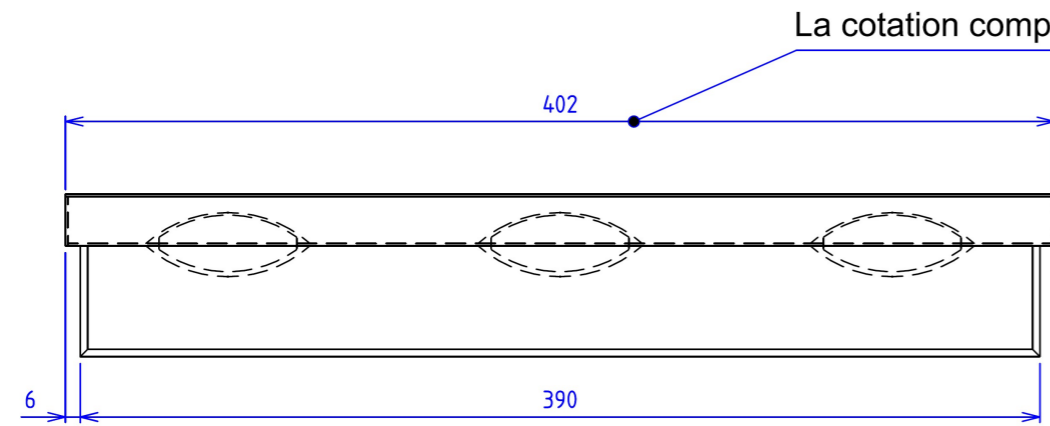


Éclaté S-E n°3: Tiroir

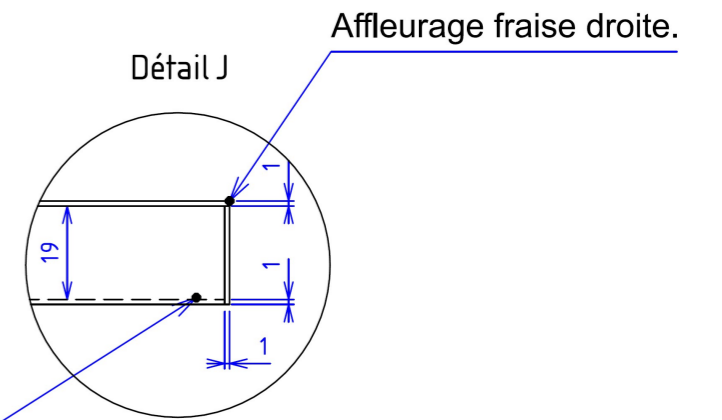
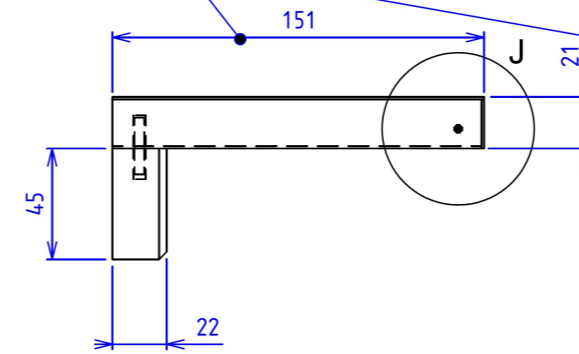
CAP Menuisier Fabricant	Session 2023	DT Page 8/9
Epreuve : EP2 - Fabrication d'ouvrages de menuiserie, agencement ou mobilier	Durée : 18h00	Coef : 11



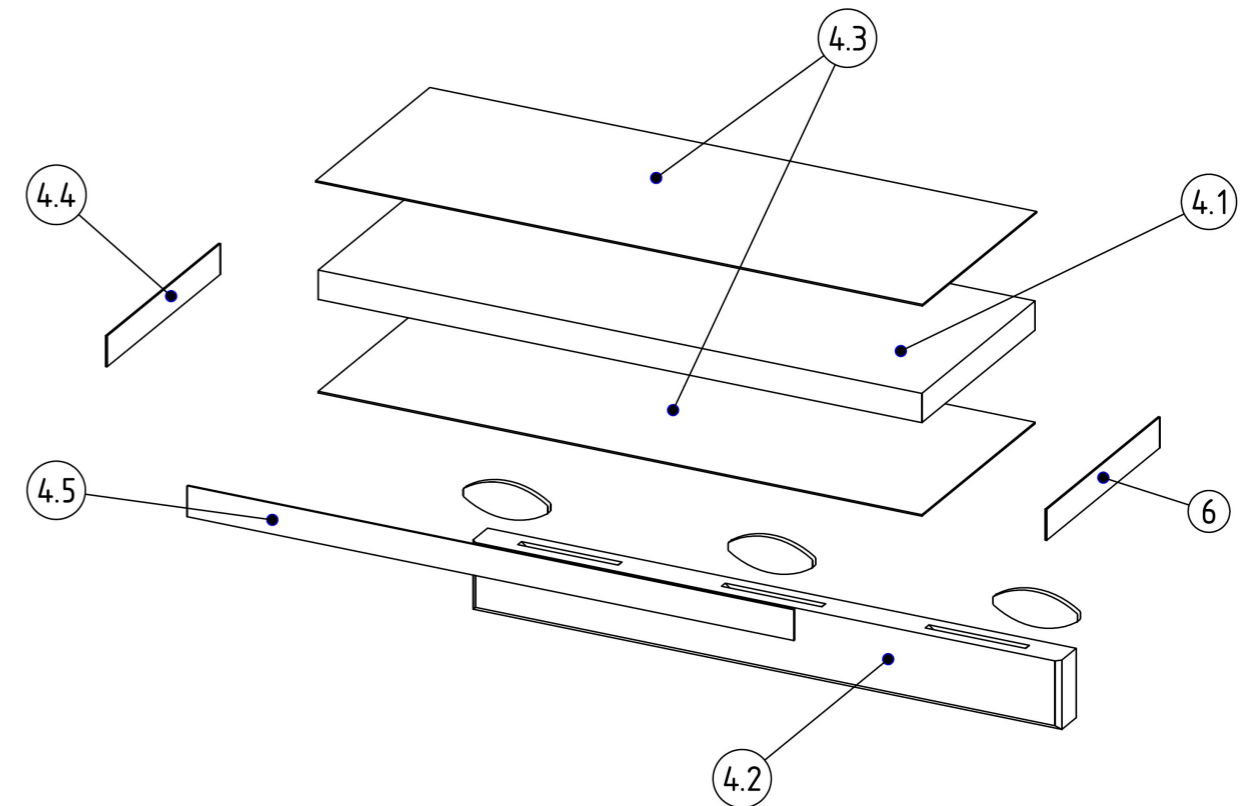
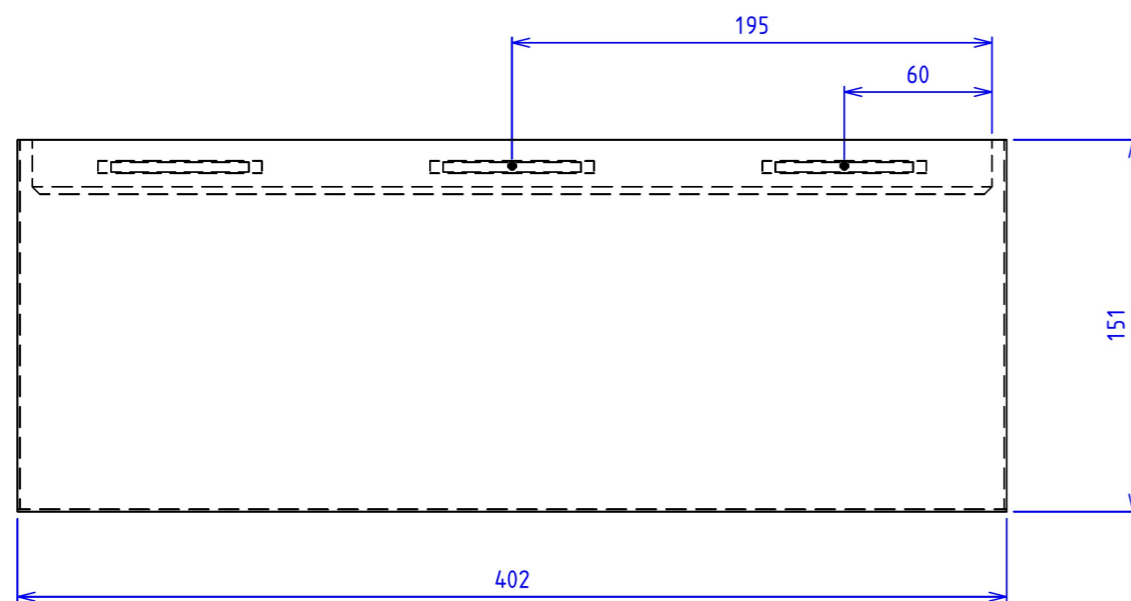
# SOUS-ENSEMBLE 4: ÉTAGÈRE



La cotation comprend les épaisseurs de stratifié.



Attention aux croisements des épaisseurs de stratifié



Éclaté S-E n°4: Étagère

CAP Menuisier Fabricant	Session 2023	DT Page 9/9
Epreuve : EP2 - Fabrication d'ouvrages de menuiserie, agencement ou mobilier	Durée : 18h00	Coef : 11