

**CAP**  
**Menuisier Fabricant**  
**Session 2023**

**Épreuve EP2 :**      **Fabrication d'ouvrages de menuiserie,  
agencement ou mobilier**  
Épreuve pratique    -    coefficient 11    -    durée : 18h00

## ***DOSSIER RESSOURCES***

Dossier Ressources : <b>Chevet</b>	DR : 1/2 à 2/2
✓ Page de garde	page DR : 1/2
✓ Extrait du catalogue de quincaillerie	page DR : 2/2
✓ Schéma de pose pour coulisse	page DR : 2/2
✓ Fiche lecture du pied à coulisse	page DR : 2/2

<b>CAP Menuisier Fabricant</b>	Session 2023	DR 1/2
Épreuve : EP2 – Fabrication d'ouvrages de menuiserie, agencement ou mobilier	Durée : 18h00	Coef : 11

# EXTRAIT DU CATALOGUE DE QUINCAILLERIE

# FICHE LECTURE DU PIED À COULISSE

**COULISSES DE TIROIRS À GALETS**  
**Coulisses de tiroirs sortie 3/4**  
 Coulisses à galets silencieux, fixation sous tiroir.

**CHARGE** 35 Kg

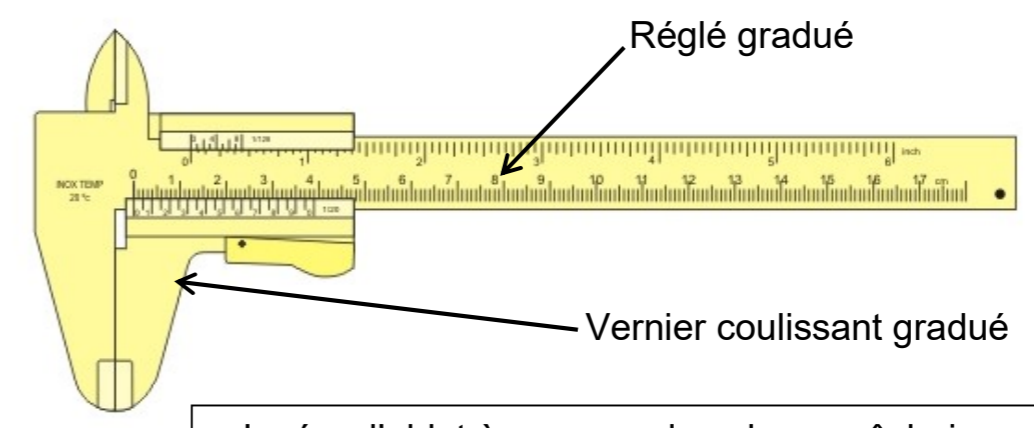
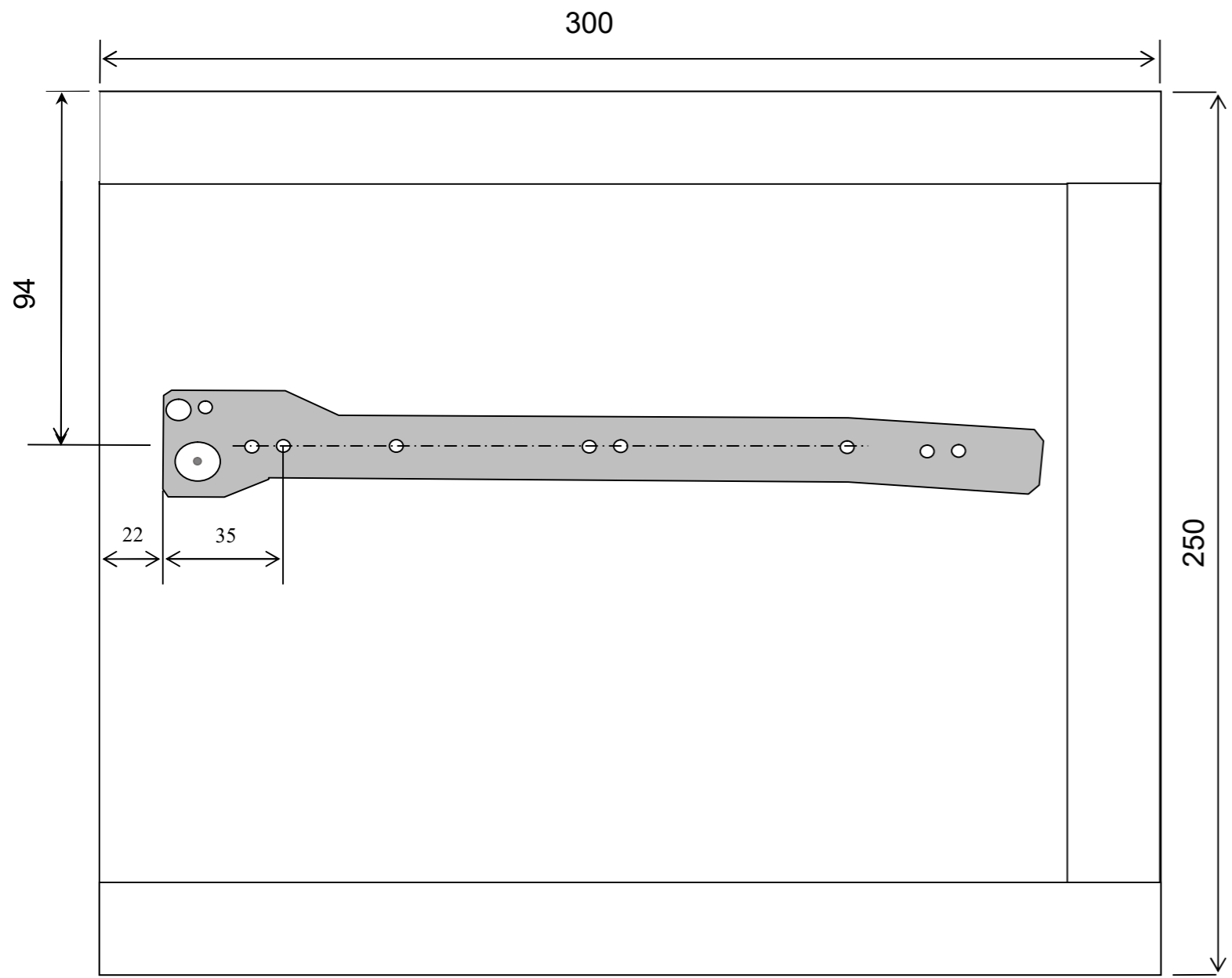
Sortie 3/4

Blanc ou marron

Galets silencieux

## SCHÉMA DE POSE POUR COULISSE

(partie dans le caisson)



Insérer l'objet à mesurer dans les « mâchoires » en faisant coulisser le vernier.

Ici, le zéro du vernier se positionne **au-dessus** de 24mm, légèrement en dessous de 25mm

Ensuite c'est la barre qui correspond au chiffre 7 du vernier qui se positionne exactement sur une graduation du régle.

**Le résultat se lit :**  
 24 mm  
 +  
 0,7 mm  
 =  
 24,7 mm  
 Soit 7 dixièmes de mm en plus

<b>CAP Menuisier Fabricant</b>	Session 2023	DR 2/2
Épreuve : EP2 – Fabrication d'ouvrages de menuiserie, agencement ou mobilier	Durée : 18h00	Coef : 11