

**CAP**  
**Menuisier Fabricant**  
**Session 2023**

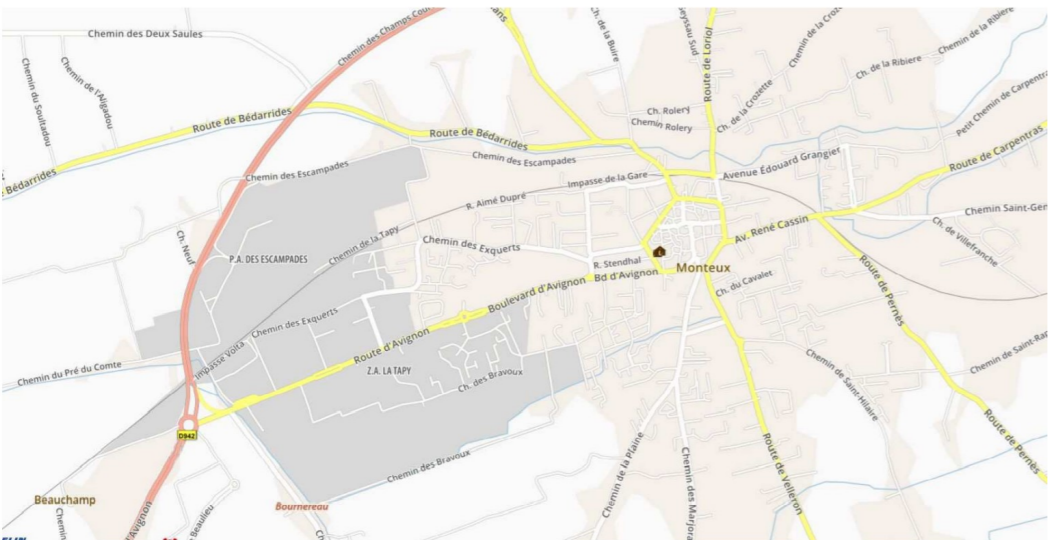
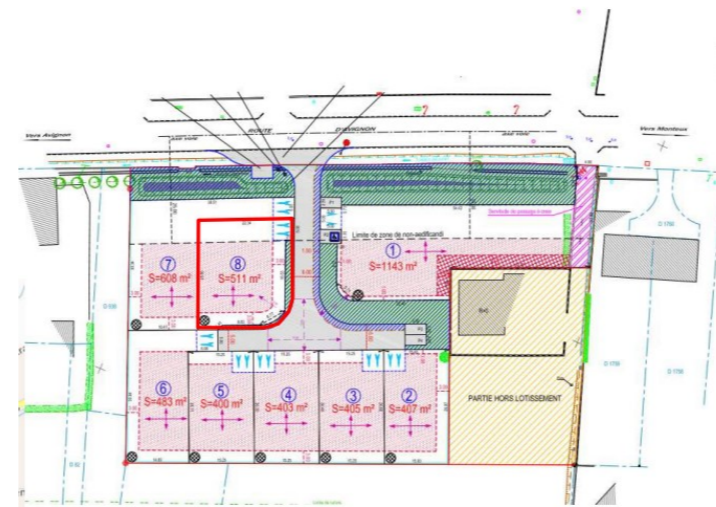
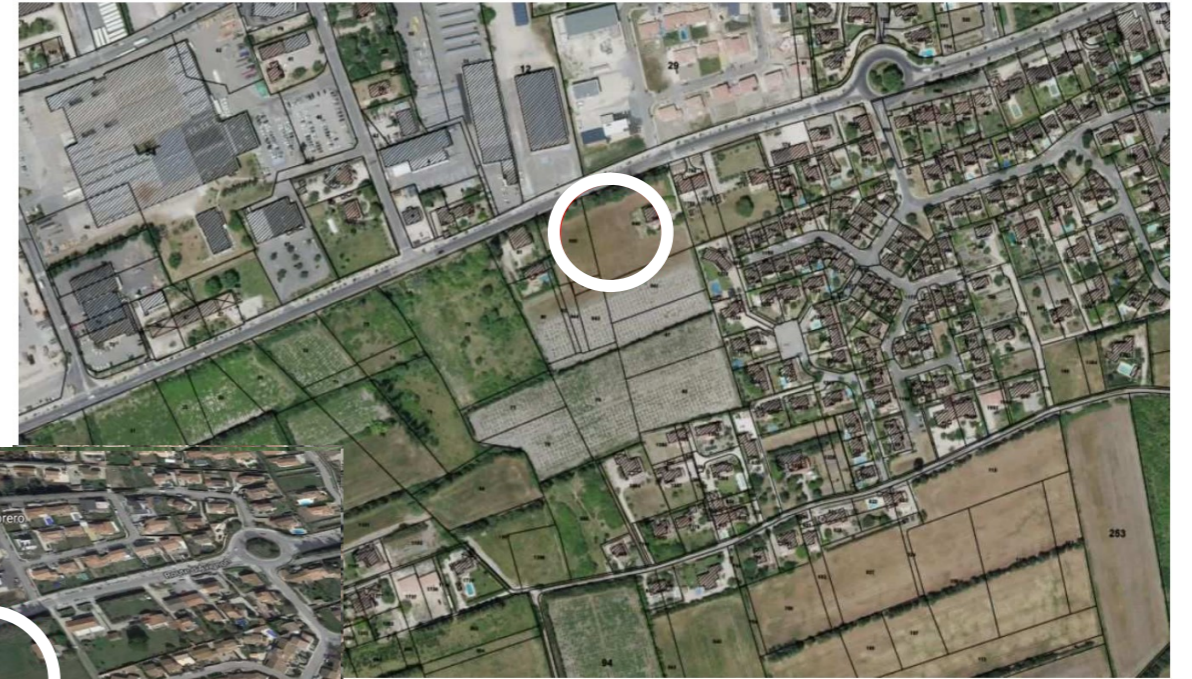
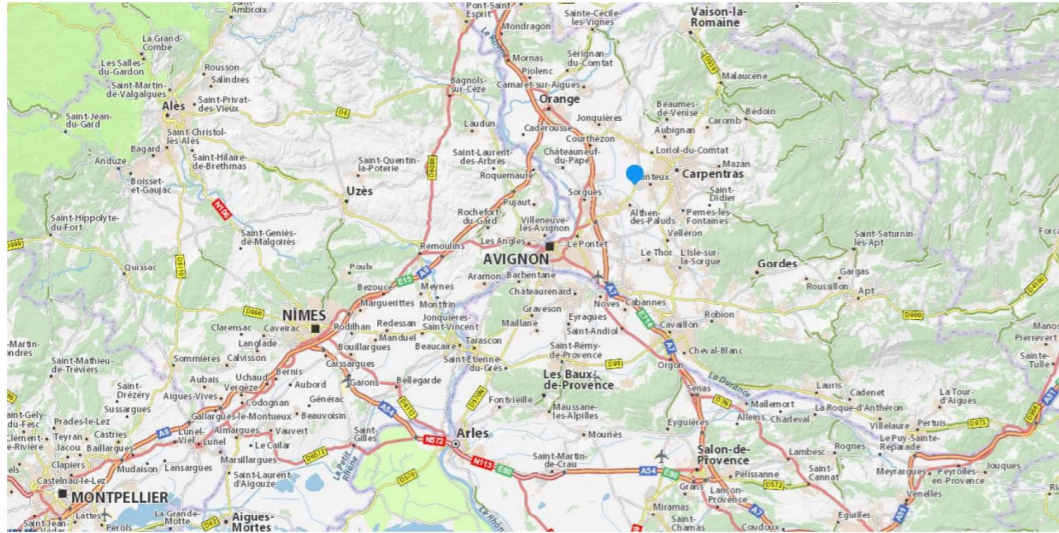
**Épreuve EP1 : Préparation de la fabrication**  
Épreuve écrite - coefficient 4 - durée : 3h00

# ***DOSSIER TECHNIQUE***

Dossier Technique : **Agencement d'une suite** DT : 1/15 à 15/15

- ✓ Sommaire \_\_\_\_\_ page DT : 1/15
- ✓ Plan de situation \_\_\_\_\_ page DT : 2/15
- ✓ Photos d'insertion paysagère \_\_\_\_\_ page DT : 3/15
- ✓ Plan des façades \_\_\_\_\_ page DT : 4/15
- ✓ Plan de rez de chaussée \_\_\_\_\_ page DT : 5/15
- ✓ Plan de l'étage \_\_\_\_\_ page DT : 6/15
- ✓ Coupes A-A et B-B \_\_\_\_\_ page DT : 7/15
- ✓ Descriptif général du chevet \_\_\_\_\_ page DT : 8/15
- ✓ Vue en perspective du chevet / Repérage Sous-Ensembles \_\_\_ page DT : 9/15
- ✓ Plan d'ensemble du Chevet \_\_\_\_\_ page DT : 10/15
- ✓ Sous-Ensemble 1 : Encadrement \_\_\_\_\_ pages DT : 11 et 12/15
- ✓ Sous-Ensemble 2 : Caisson \_\_\_\_\_ page DT : 13/15
- ✓ Sous-Ensemble 3 : Tiroir \_\_\_\_\_ page DT : 14/15
- ✓ Sous-Ensemble 4 : Étagère \_\_\_\_\_ page DT : 15/15

<b>CAP Menuisier Fabricant</b>	Session 2023	DT Page 1 / 15
Épreuve : EP1 – Préparation de la fabrication	Durée : 3h00	Coef : 4



**PLAN DE SITUATION**  
 Lotissement le « Saintbois »  
 Chemin Rolery  
 84220 La Roque les Fontaines

<b>CAP Menuisier Fabricant</b>	Session 2023	DT Page 2 / 15
Épreuve : EP1 – Préparation de la fabrication	Durée : 3h00	Coef : 4



Photo 1



Photo 2



Photo 3



### PHOTOS D'INSERTION PAYSAGÈRE

Lotissement le « Saintbois »  
 Chemin Rolery  
 84220 La Roque les Fontaines

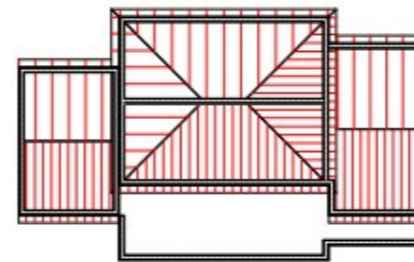
<b>CAP Menuisier Fabricant</b>	Session 2023	DT Page 3 / 15
Épreuve : EP1 – Préparation de la fabrication	Durée : 3h00	Coef : 4



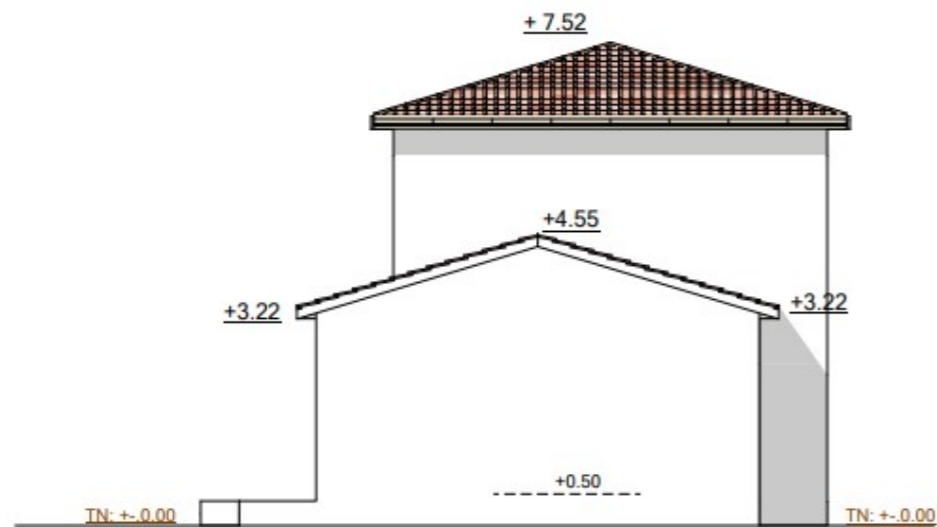
Façade Sud-Ouest en limite propriété



Façade Sud-Est



Plan de toiture



Façade Nord-Est

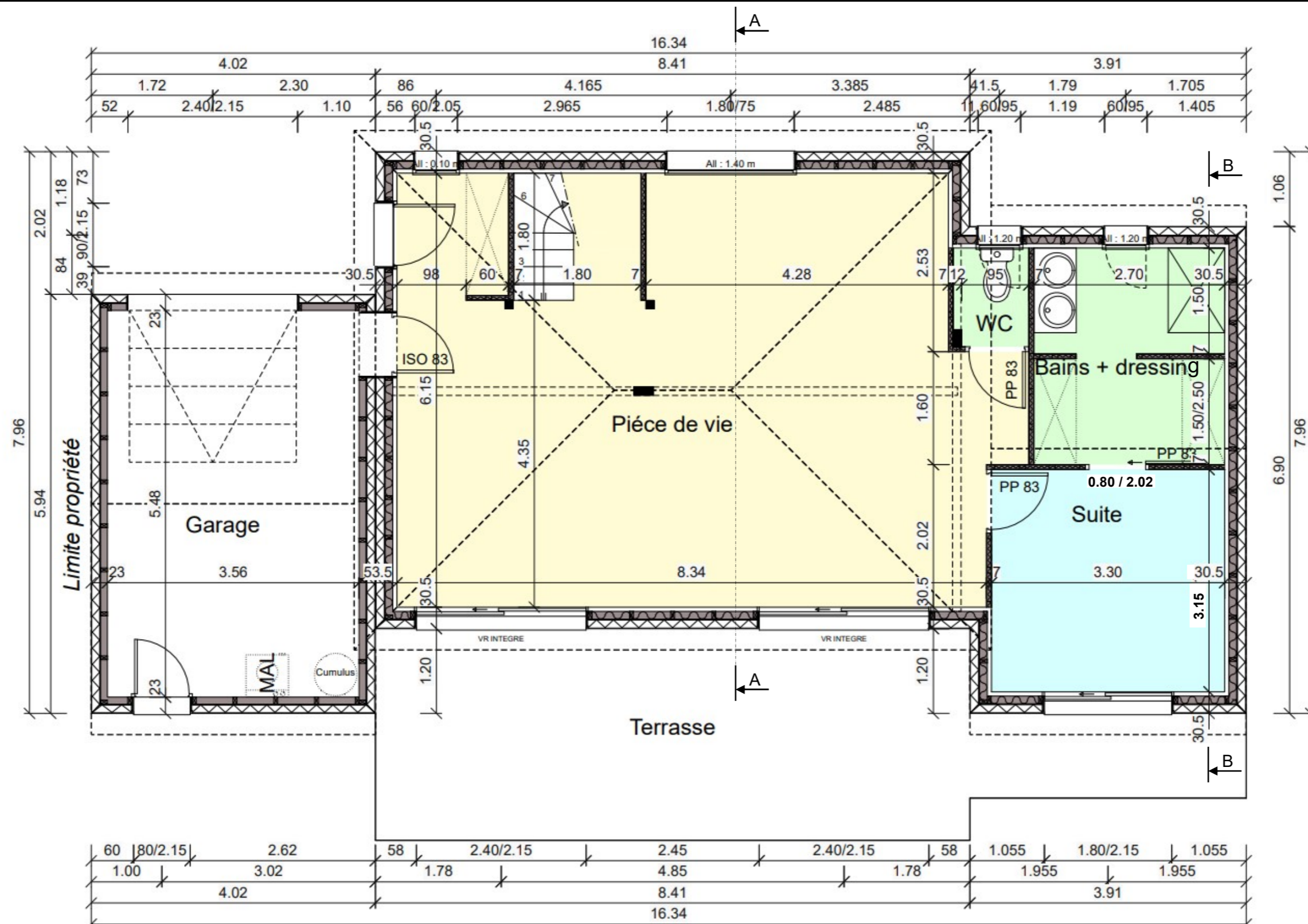


Façade Nord-Ouest

### PLAN DES FAÇADES

Lotissement le « Saintbois »  
 Chemin Rolery  
 84220 La Roque les Fontaines

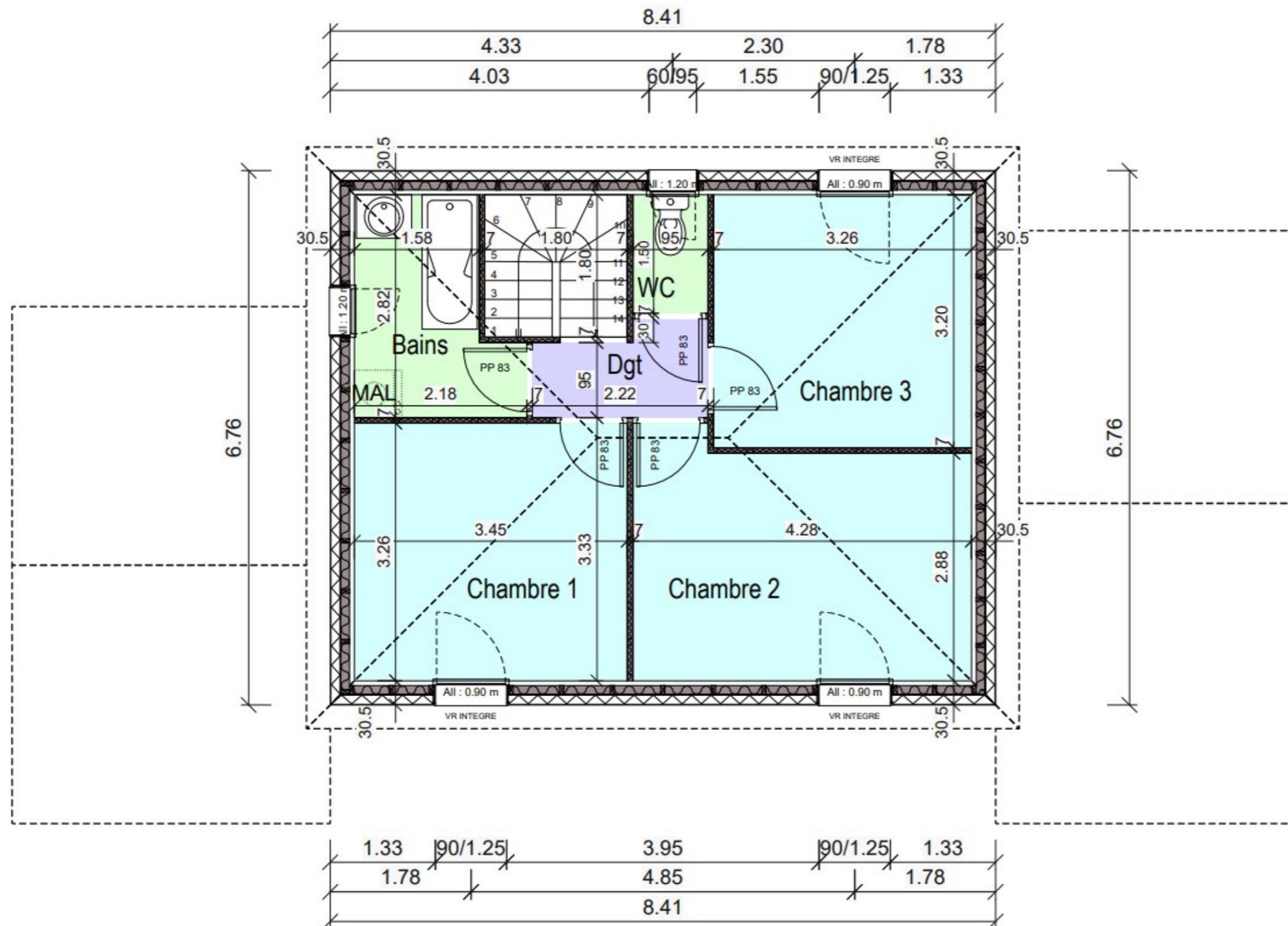
CAP Menuisier Fabricant	Session 2023	DT Page 4 / 15
Épreuve : EP1 – Préparation de la fabrication	Durée : 3h00	Coef : 4



### PLAN DU REZ DE CHAUSÉE

Lotissement le « Saintbois »  
 Chemin Rolery  
 84220 La Roque les Fontaines

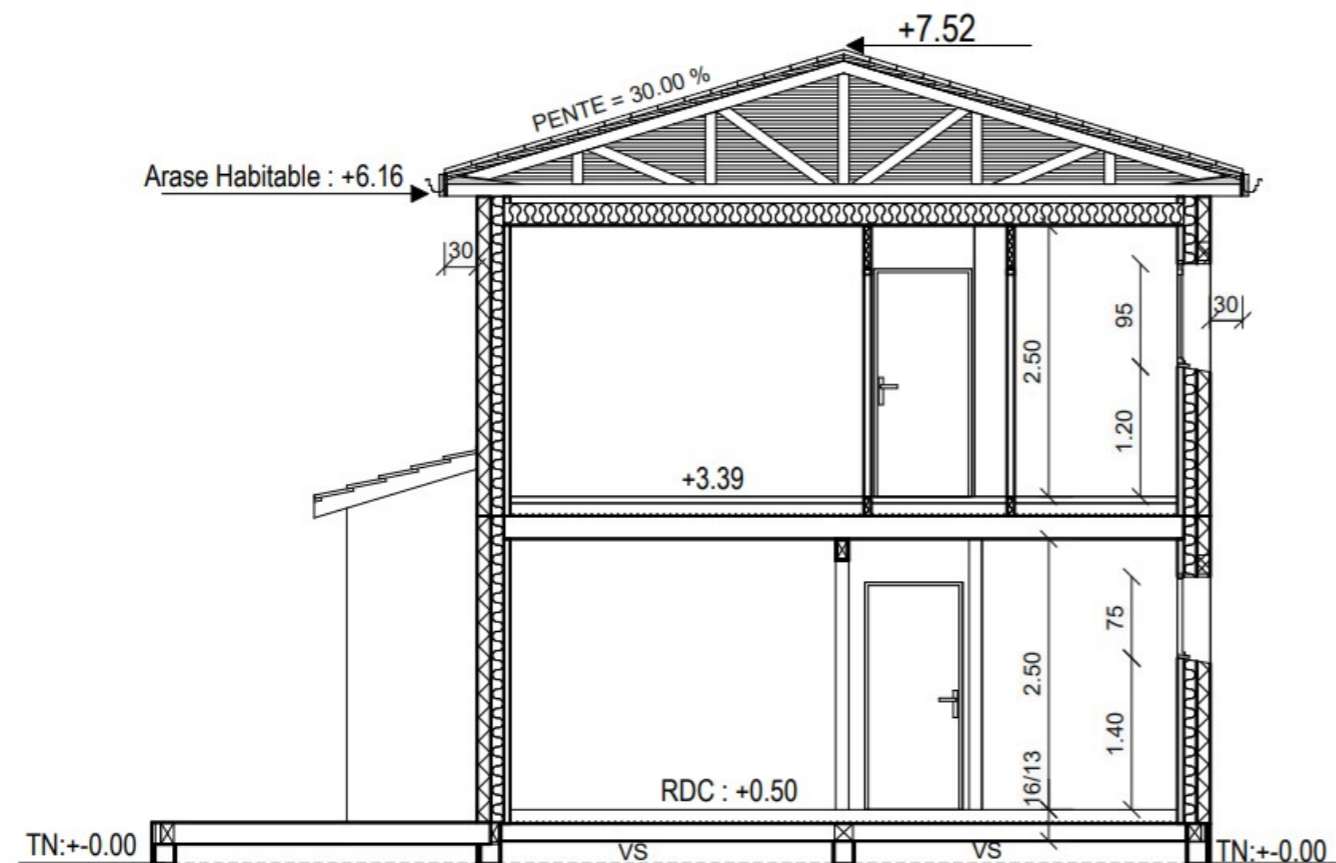
<b>CAP Menuisier Fabricant</b>	Session 2023	DT Page 5 / 15
Épreuve : EP1 – Préparation de la fabrication	Durée : 3h00	Coef : 4



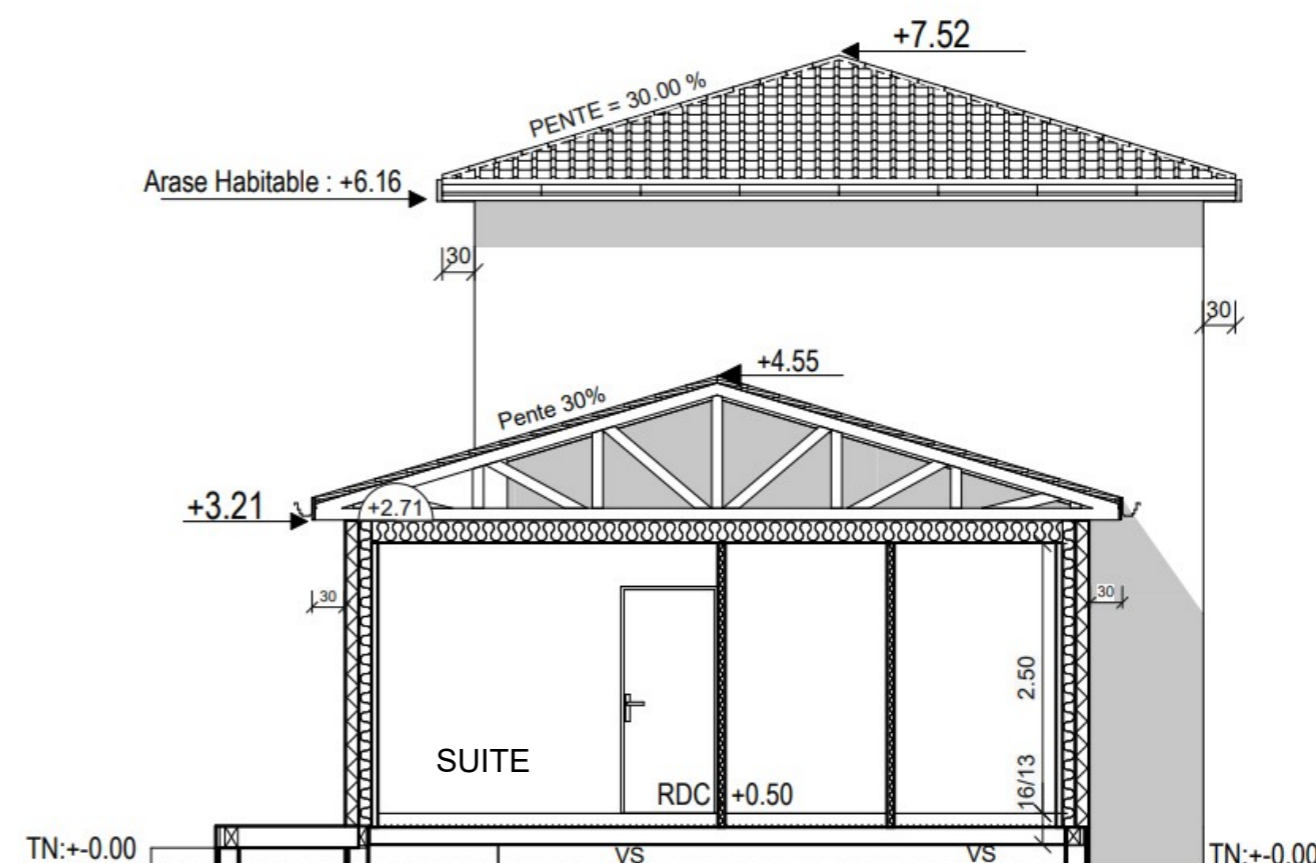
**PLAN DE L'ÉTAGE**  
 Lotissement le « Saintbois »  
 Chemin Rolery  
 84220 La Roque les Fontaines

<b>CAP Menuisier Fabricant</b>	Session 2023	DT Page 6 / 15
Épreuve : EP1 – Préparation de la fabrication	Durée : 3h00	Coef : 4

### COUPE A-A



### COUPE B-B



**COUPES A-A ET B-B**  
 Lotissement le « Saintbois »  
 Chemin Rolery  
 84220 La Roque les Fontaines

<b>CAP Menuisier Fabricant</b>	Session 2023	DT Page 7 / 15
Épreuve : EP1 – Préparation de la fabrication	Durée : 3h00	Coef : 4

## DESCRIPTIF GÉNÉRAL DU CHEVET

Pour faciliter la mise en œuvre, le chevet est composé de 4 sous-ensembles.

Le premier sous-ensemble, l'encadrement (SE/1) est composé d'un cadre en frêne massif assemblé par tenons/mortaises borgnes de 6 mm, complété d'un panneau en médium de 19 mm (Medium Density Fiber).

Le panneau est assemblé en table saillante agrémenté d'un chanfrein 45° de 3 mm.

Un perçage de 8 mm doit permettre le passage de l'alimentation électrique pour l'éclairage du chevet.

Le deuxième sous-ensemble est un caisson (SE/2) en M.D.F. de 19 mm assemblé par des lamelles N°20 en hêtre compressées. Le dessus est recouvert d'un stratifié frêne blanc. La liaison avec l'encadrement est assurée par 4 vis VBA 4 x 35 mm, dans le sens encadrement/caisson.

Un tiroir (SE/3) compose le troisième sous-ensemble. Il est composé de 4 éléments en bois massif assemblés par des tourillons de 8 x 25 mm. Les perçages seront réalisés soit par une multibroches, soit par un gabarit assurant le système « 32 ». Un fond en Contre-Plaqué 5 mm vient se loger dans une rainure de 5 x 7mm.

Une façade en frêne de 20 mm d'épaisseur et agrémentée d'un chanfrein 45° de 3 mm, est maintenue au tiroir par 2 Vis VBA de 4 x 35 mm. Une encoche sert de tirage.

Des coulisses à galets de 250 mm assurent le coulissage.

Enfin, une étagère (SE/4) composée d'une tablette en médium et d'un dossier en frêne massif, assemblés par des lamelles de 20 mm, forme le quatrième sous-ensemble.

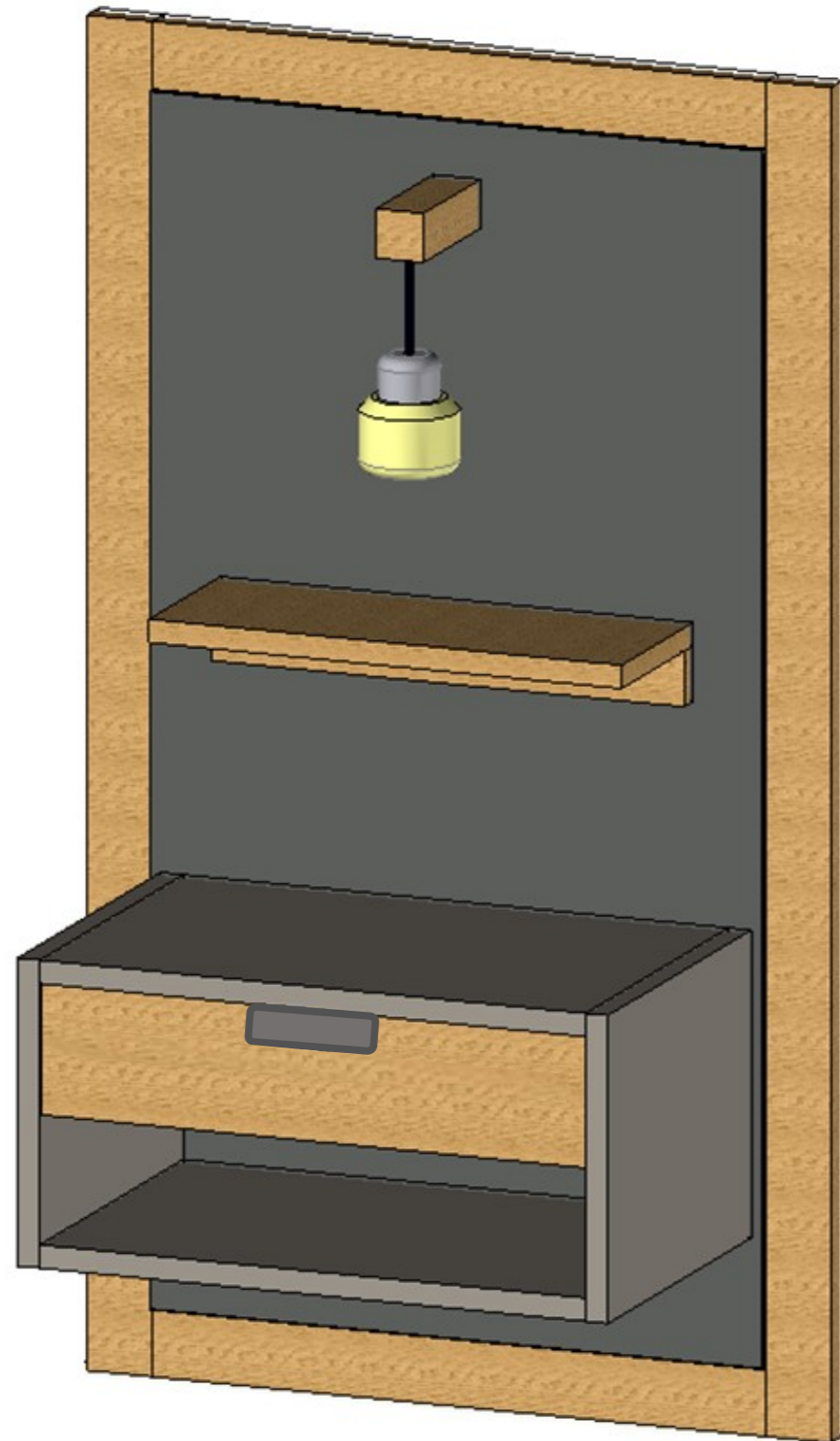
La tablette en médium est recouverte d'un stratifié frêne blanc sur 5 surfaces.

L'étagère est fixée à l'encadrement avec la même méthode que le caisson.

<b>CAP Menuisier Fabricant</b>	Session 2023	DT Page 8 / 15
Épreuve : EP1 – Préparation de la fabrication	Durée : 3h00	Coef : 4



# VUE EN PERSPECTIVE DU CHEVET

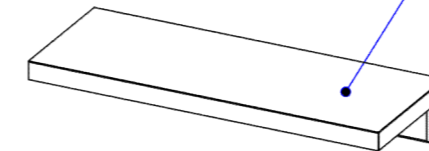


# REPÉRAGE DES SOUS-ENSEMBLES

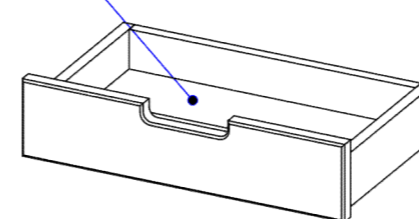
Éclaté CHEVET

Sous-Ensemble N°1:  
Encadrement

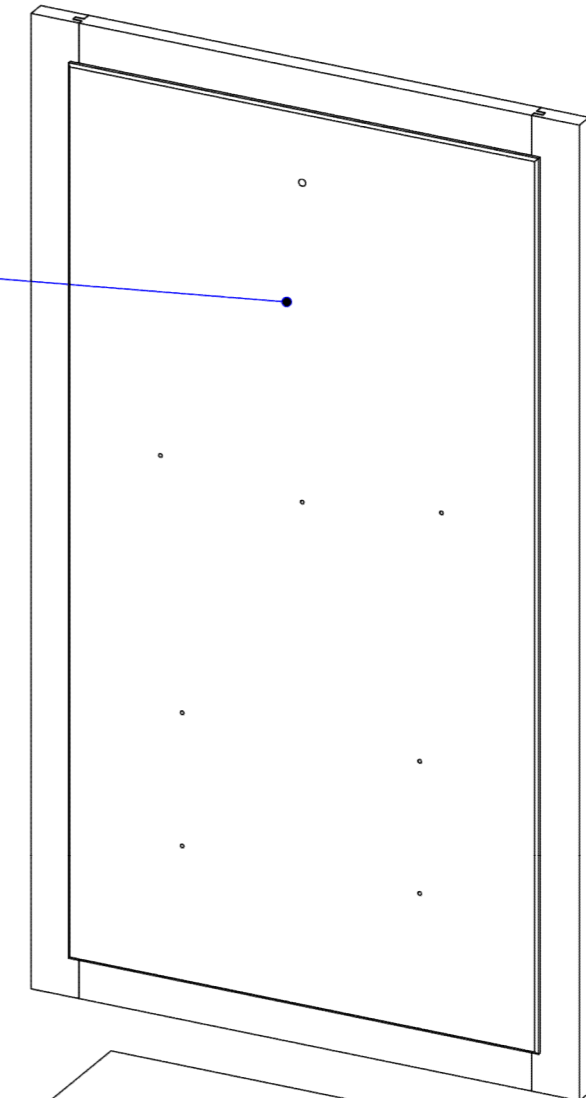
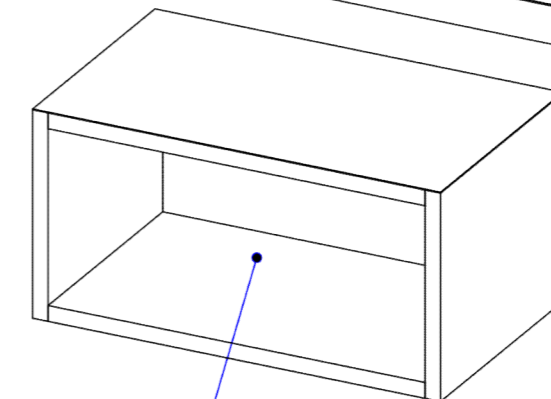
Sous-Ensemble N°4:  
Étagère



Sous-Ensemble N°3:  
Tiroir

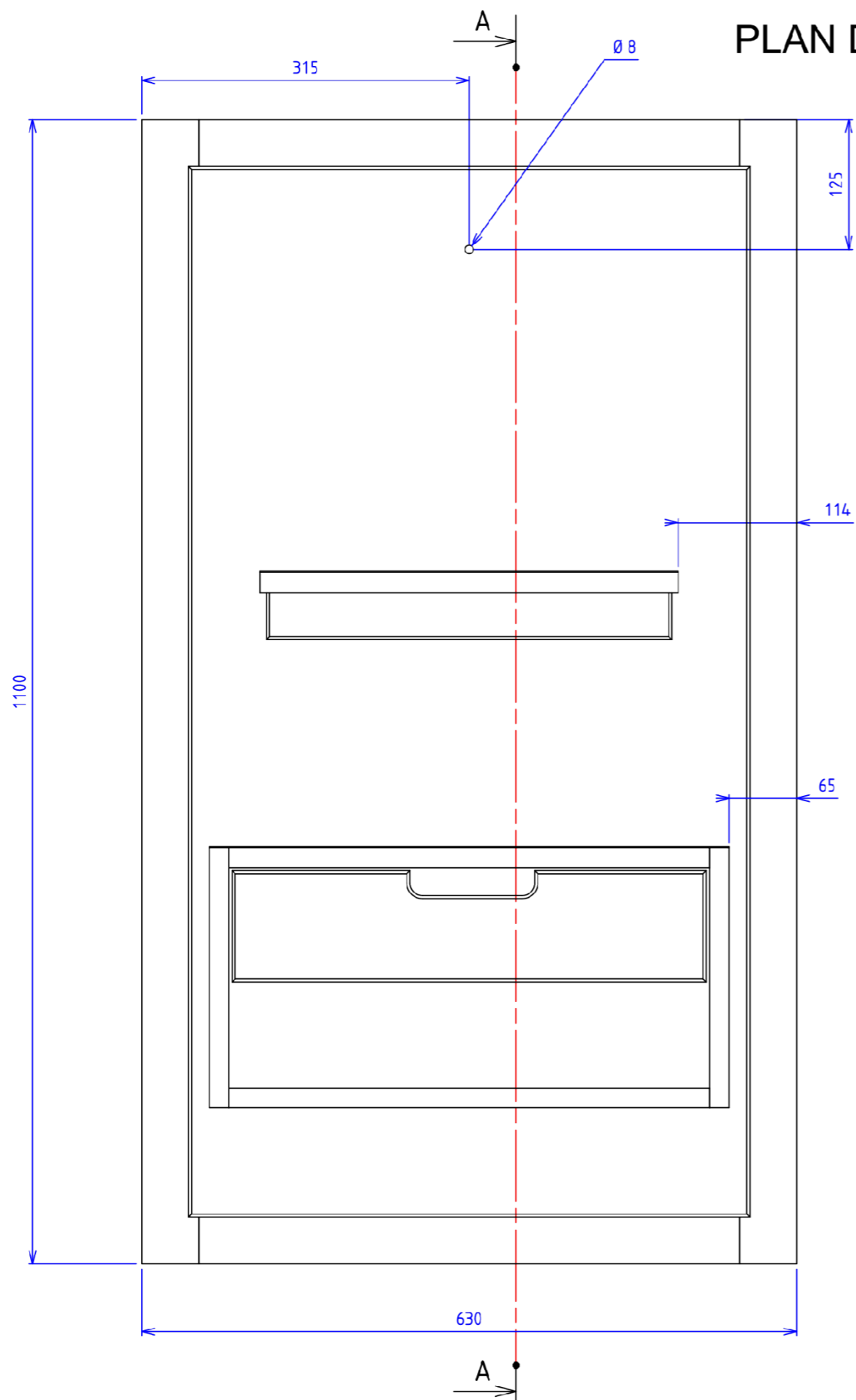


Sous-Ensemble N°2:  
Caisson

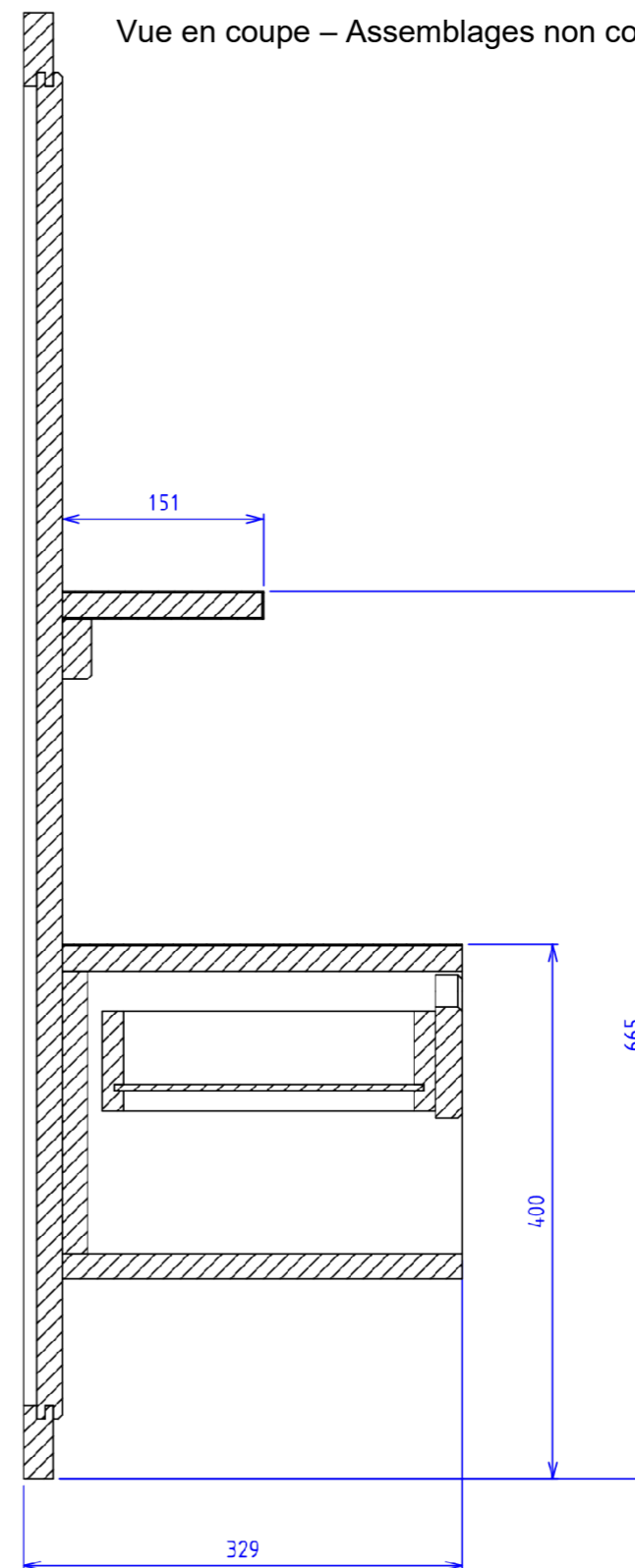


CAP Menuisier Fabricant	Session 2023	DT Page 9 / 15
Épreuve : EP1 – Préparation de la fabrication	Durée : 3h00	Coef : 4

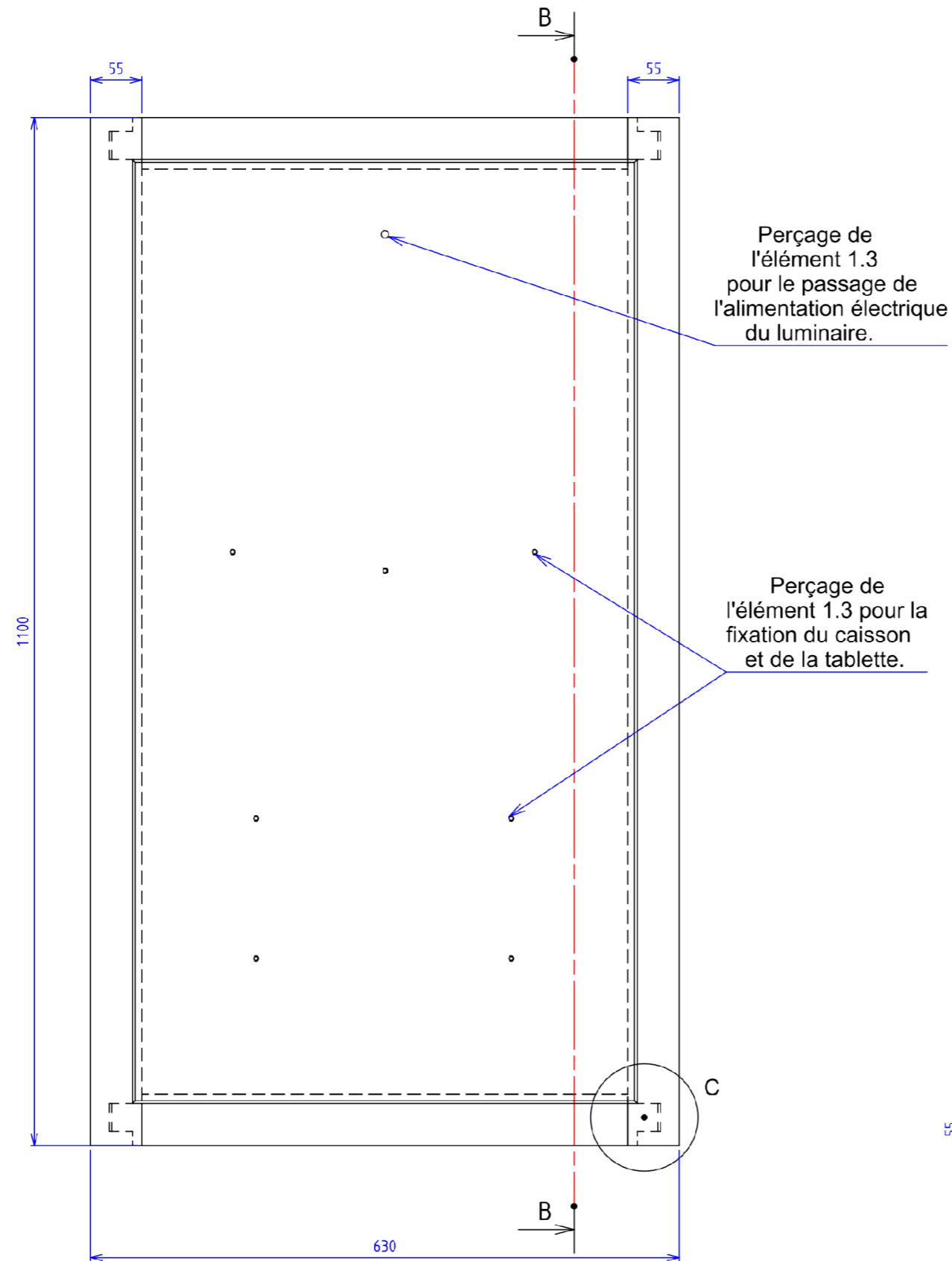
# PLAN D'ENSEMBLE DU CHEVET



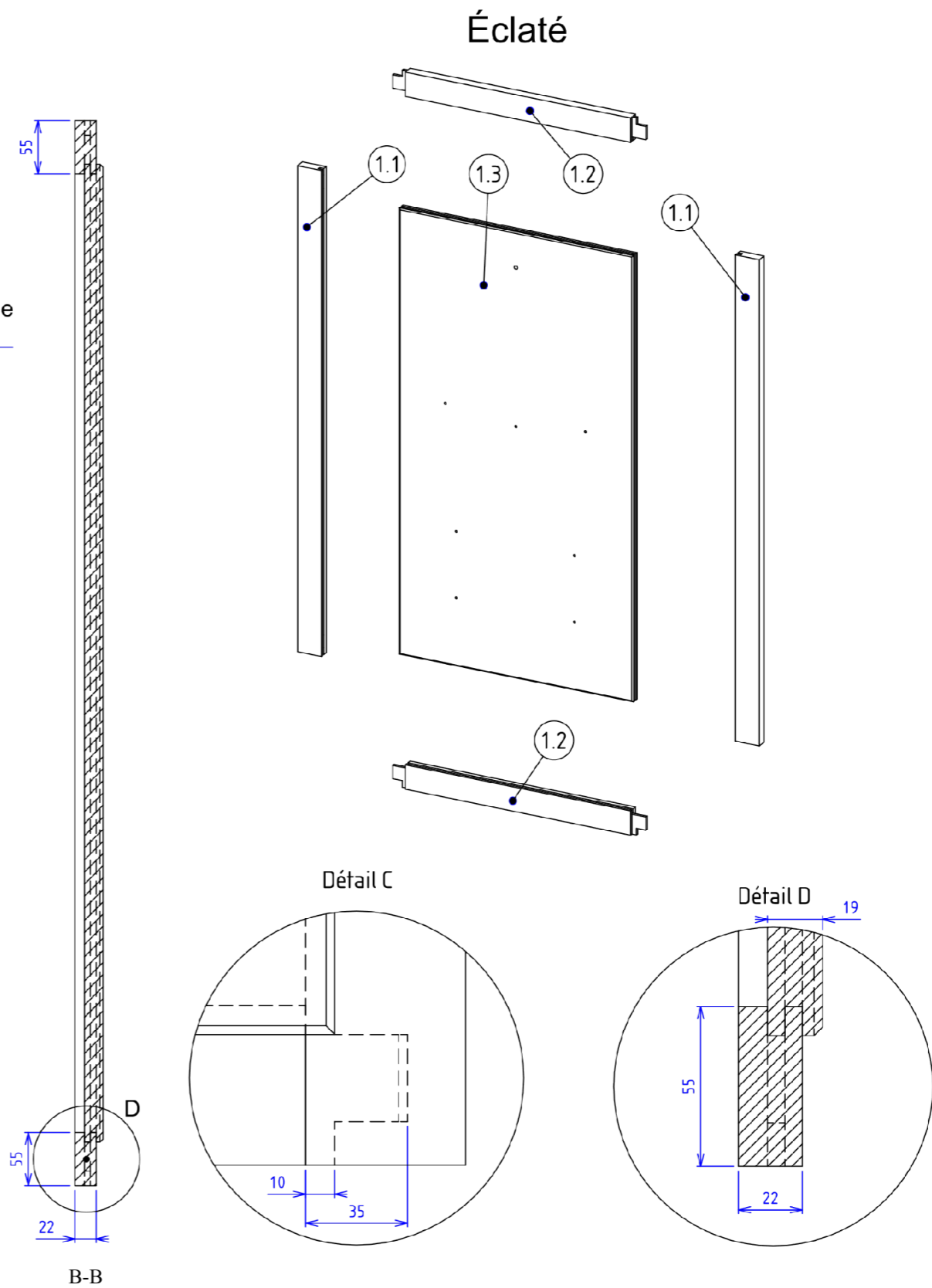
A - A  
Vue en coupe – Assemblages non coupés non représentés.



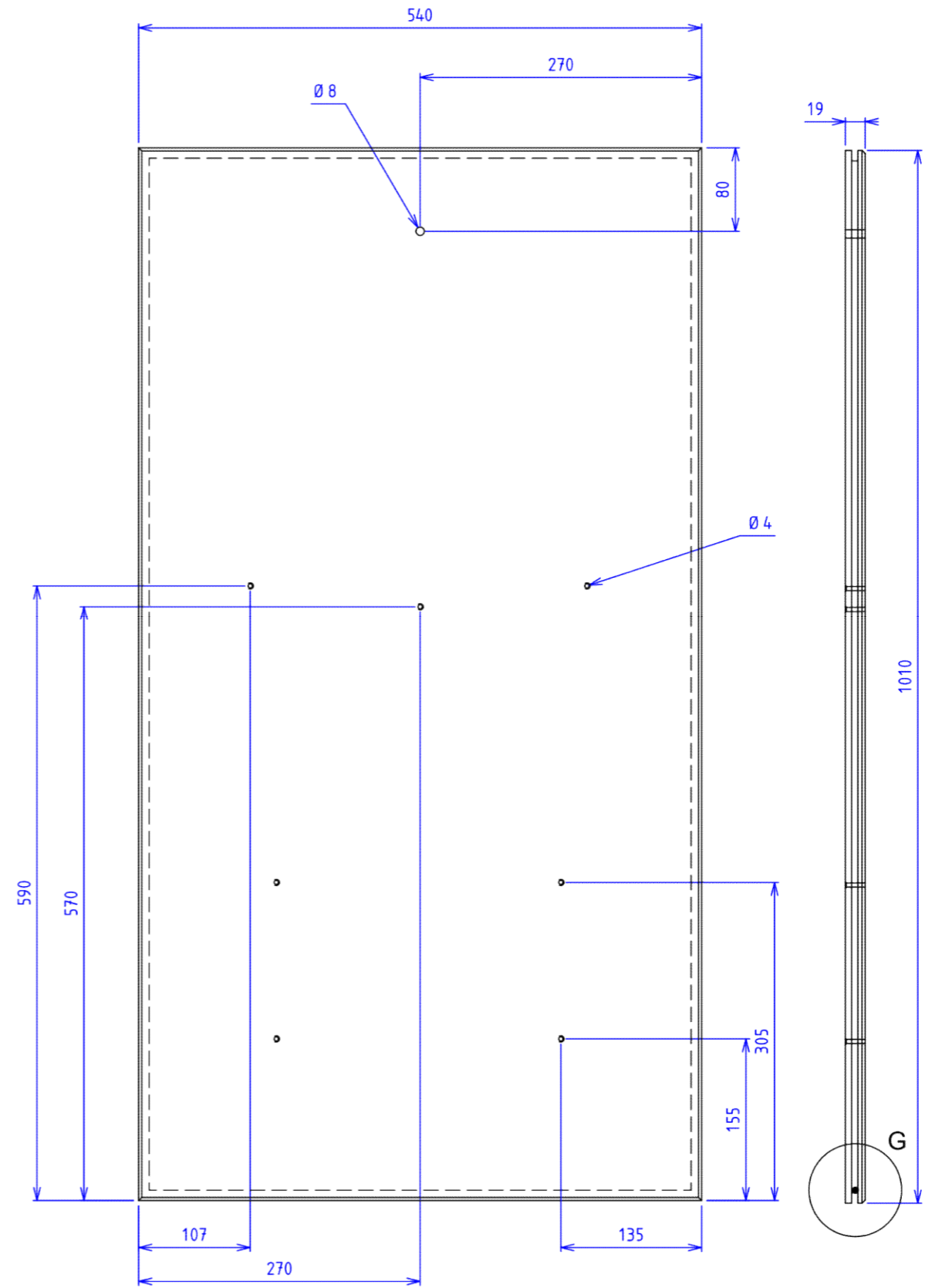
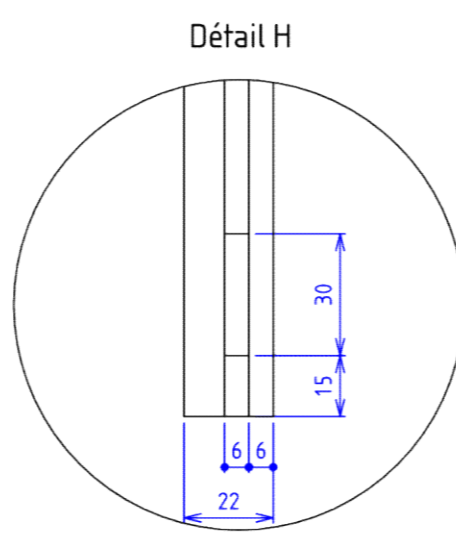
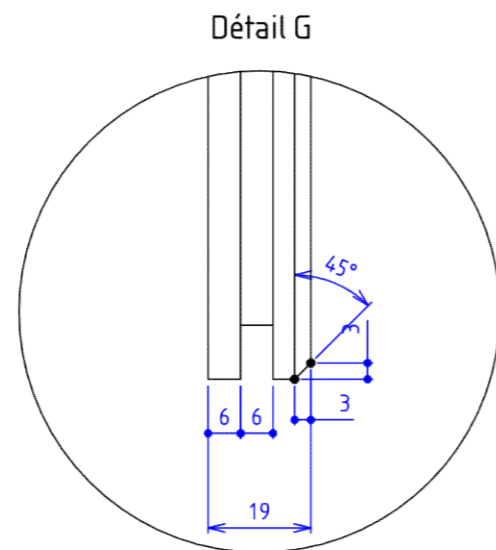
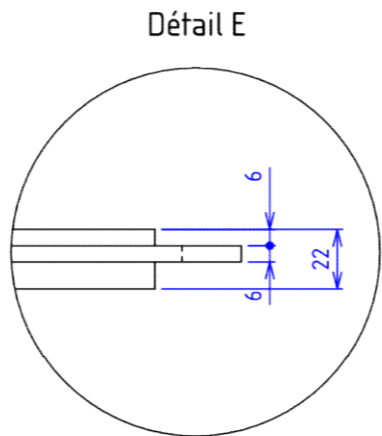
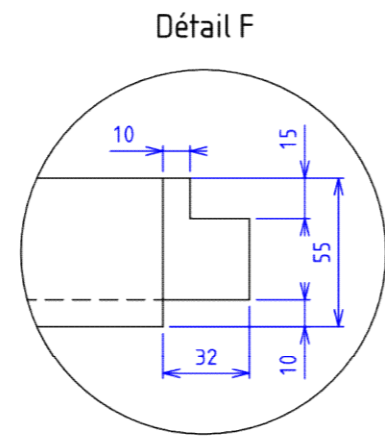
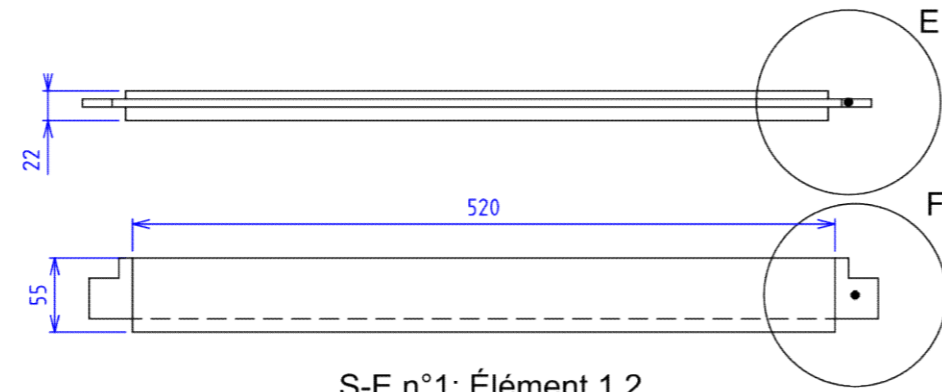
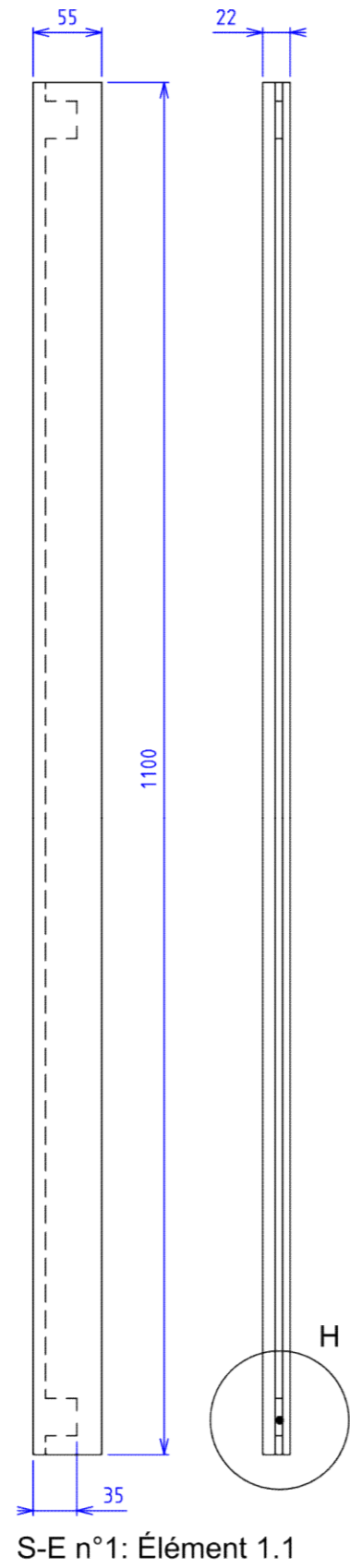
<b>CAP Menuisier Fabricant</b>	Session 2023	DT Page 10 / 15
Épreuve : EP1 – Préparation de la fabrication	Durée : 3h00	Coef : 4



**SOUS-ENSEMBLE 1 : Encadrement**

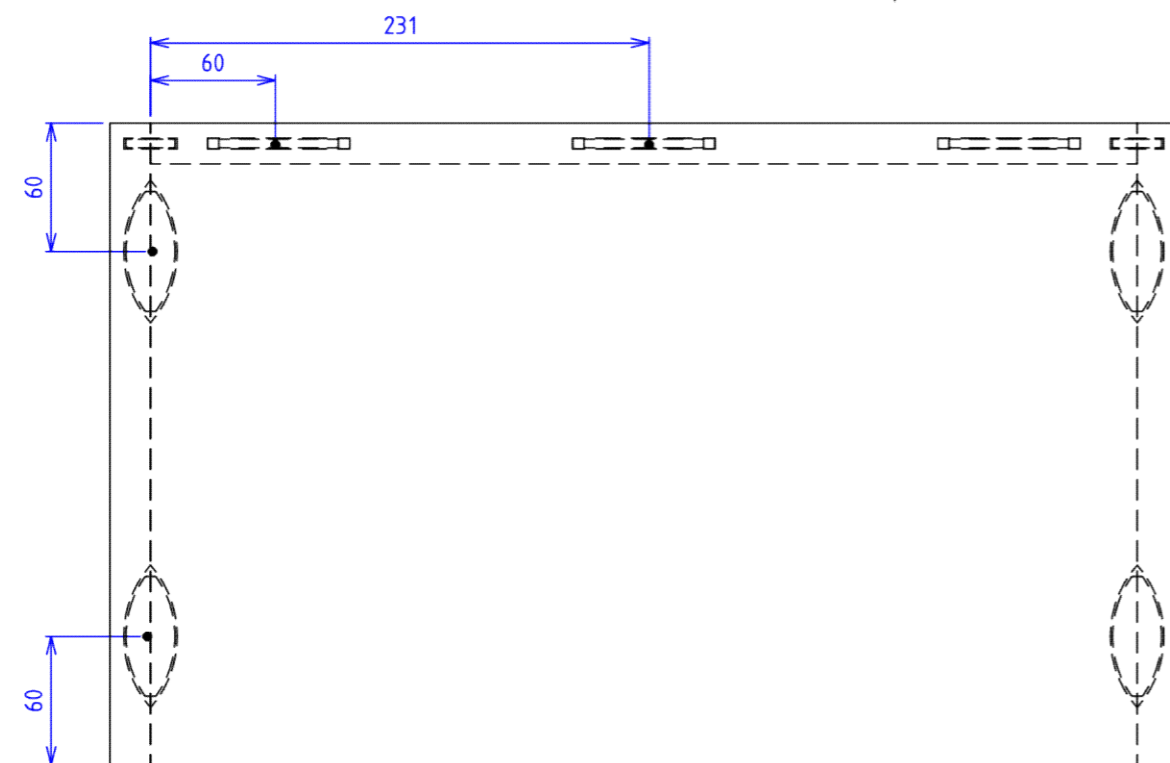
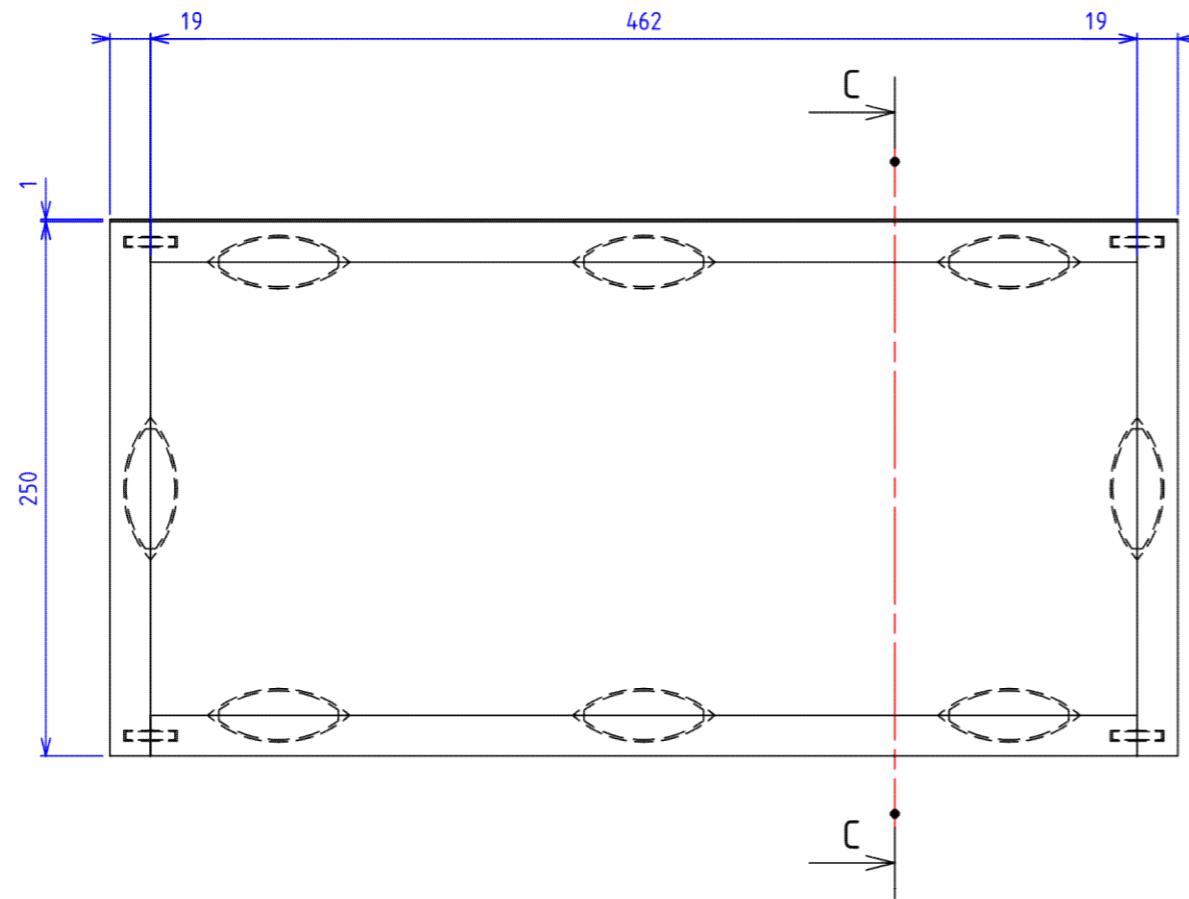


<b>CAP Menuisier Fabricant</b>	Session 2023	DT Page 11 / 15
Épreuve : EP1 – Préparation de la fabrication	Durée : 3h00	Coef : 4

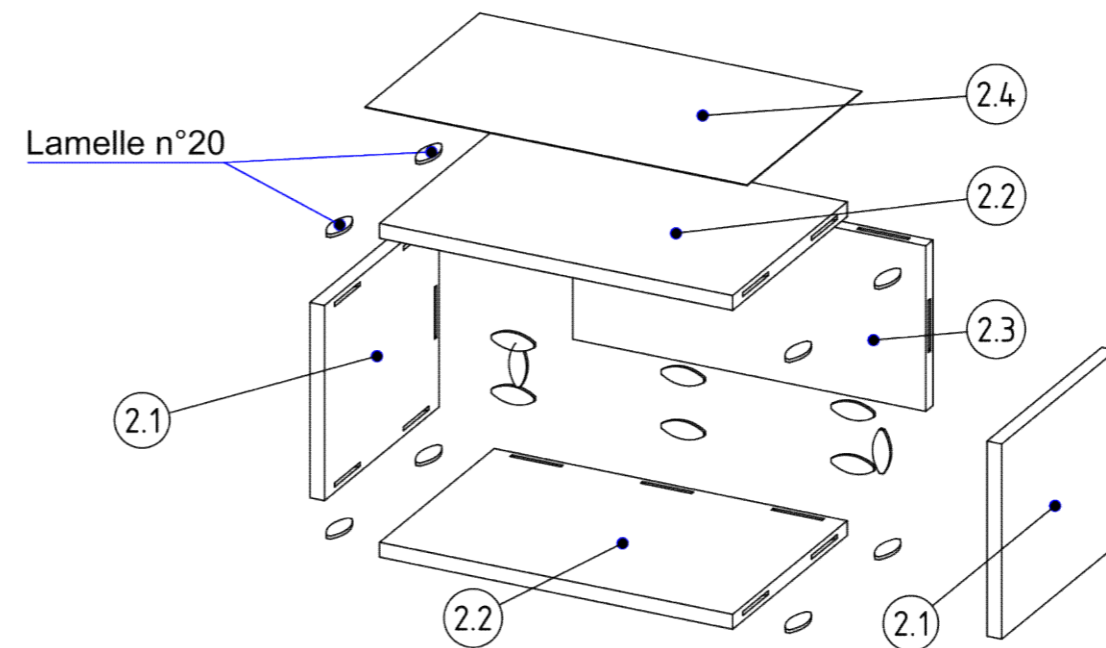
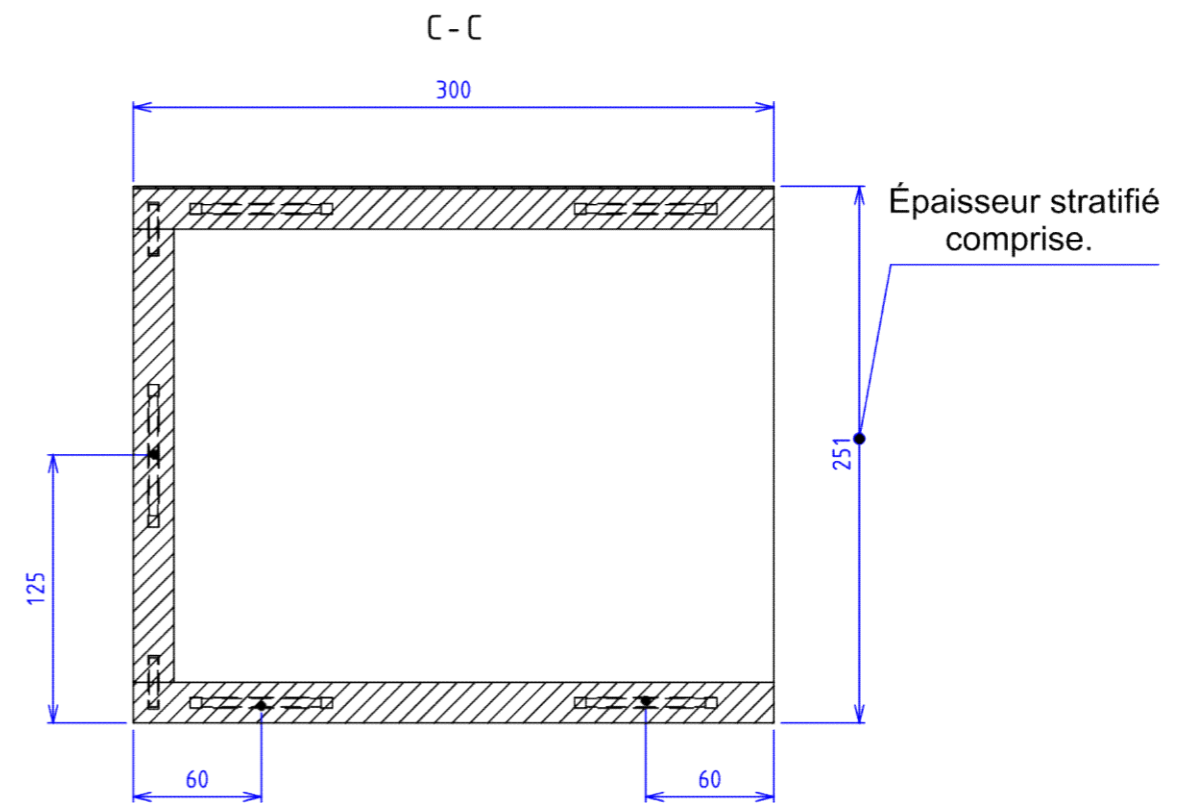


## SOUS-ENSEMBLE 1 : Encadrement / Détails

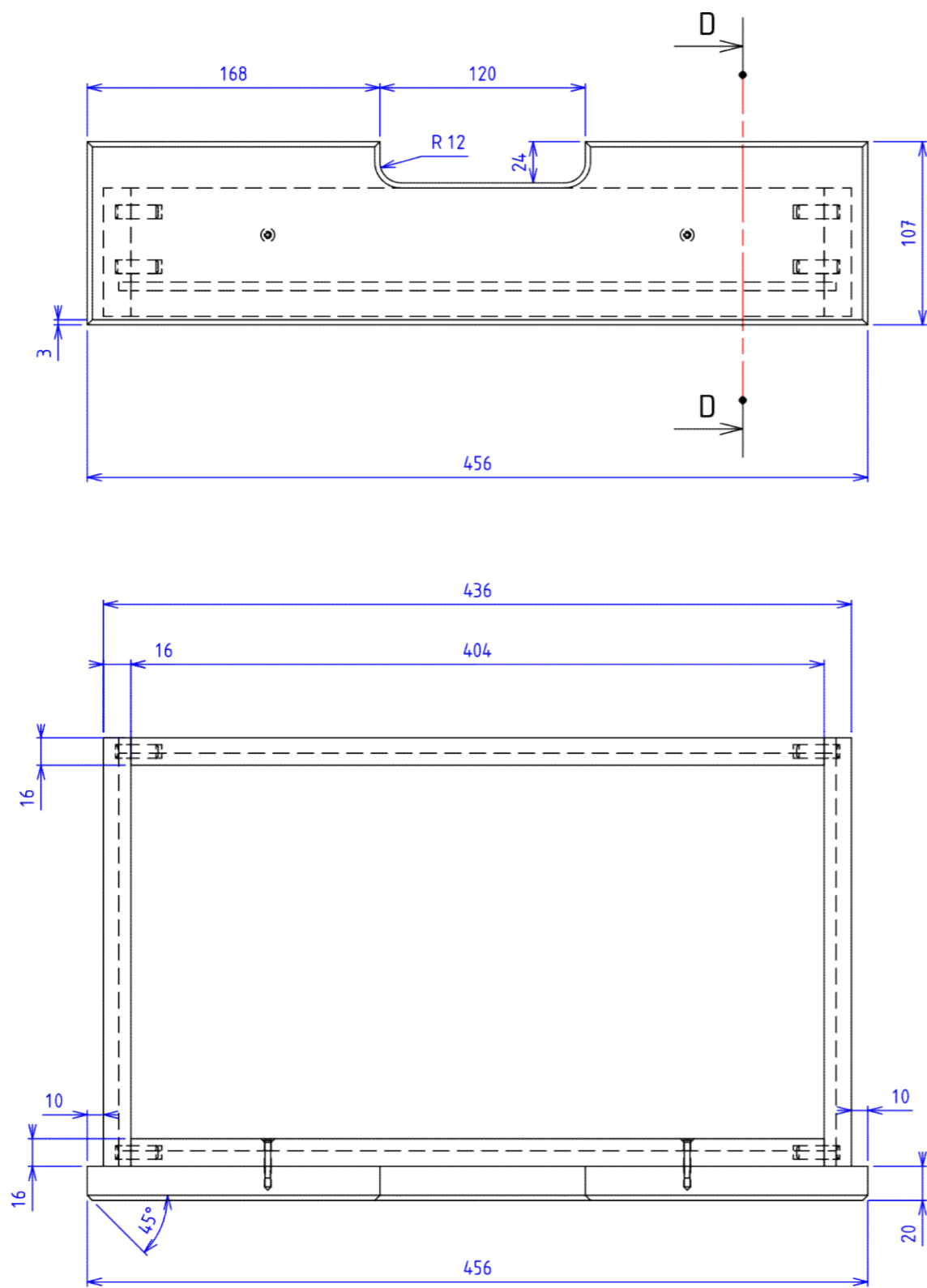
CAP Menuisier Fabricant	Session 2023	DT Page 12 / 15
Épreuve : EP1 – Préparation de la fabrication	Durée : 3h00	Coef : 4



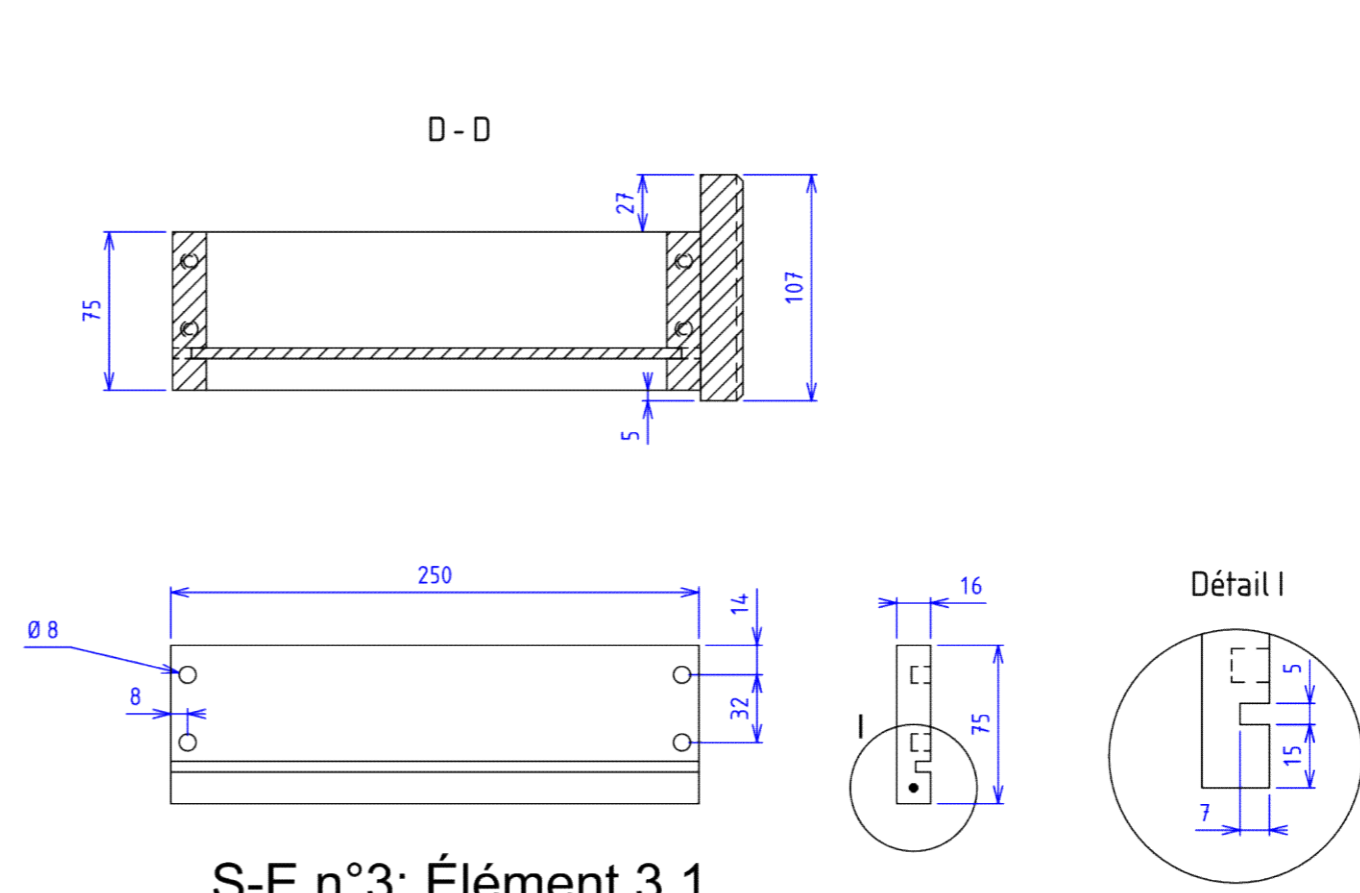
**SOUS-ENSEMBLE 2 : Caisson**



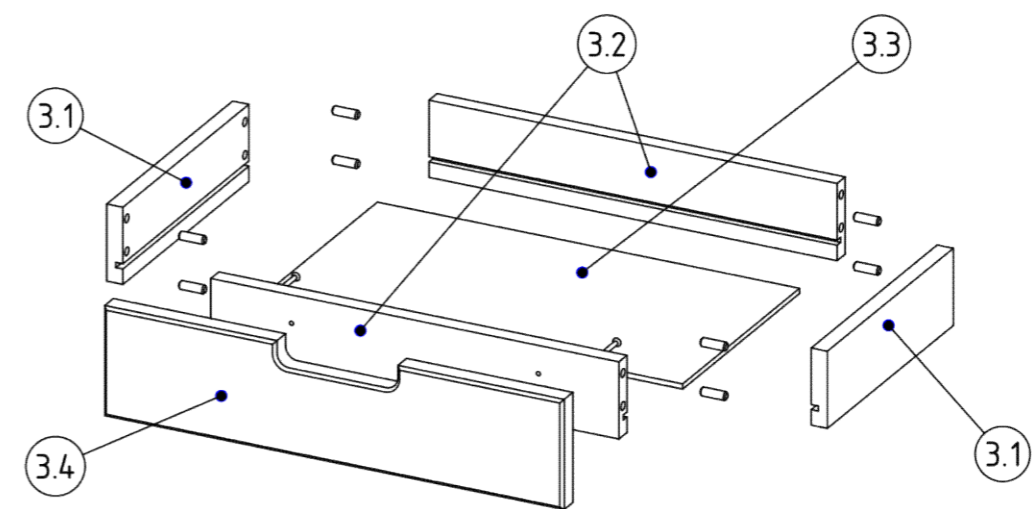
<b>CAP Menuisier Fabricant</b>	Session 2023	DT Page 13 / 15
Épreuve : EP1 – Préparation de la fabrication	Durée : 3h00	Coef : 4



**SOUS-ENSEMBLE 3 : Tiroir**



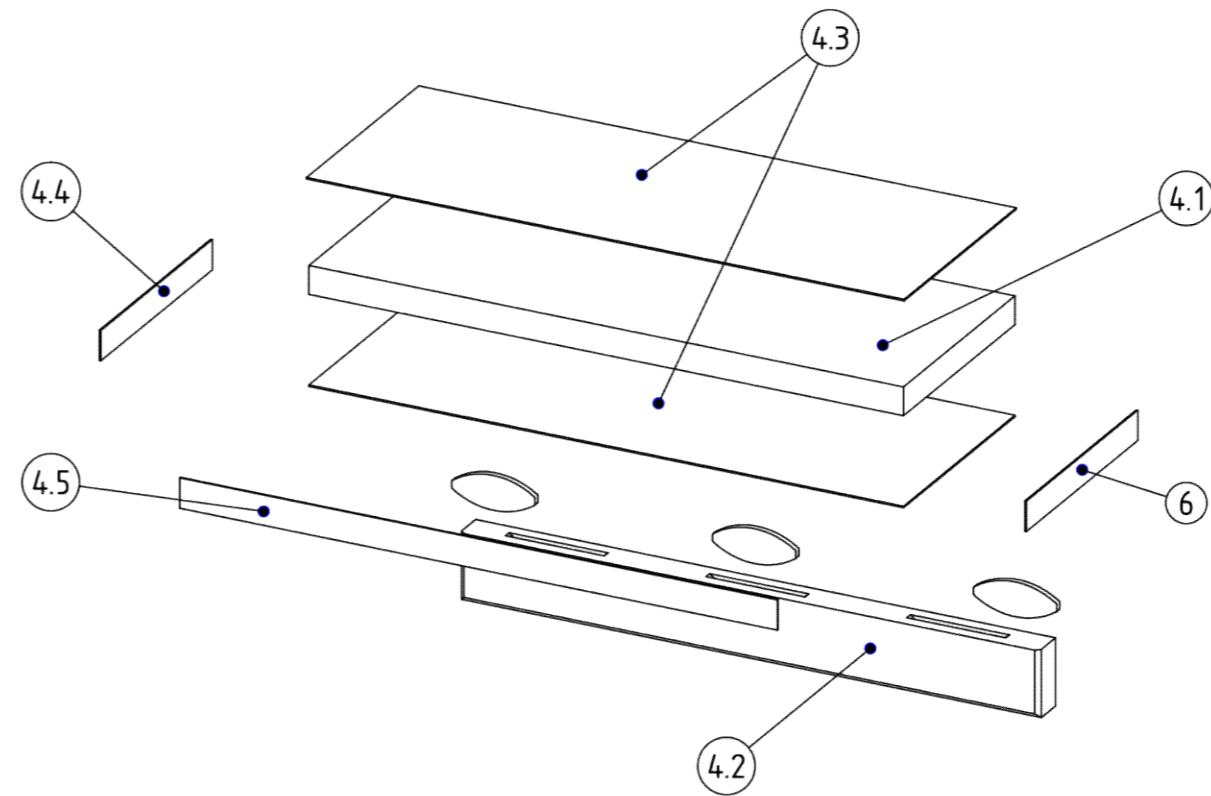
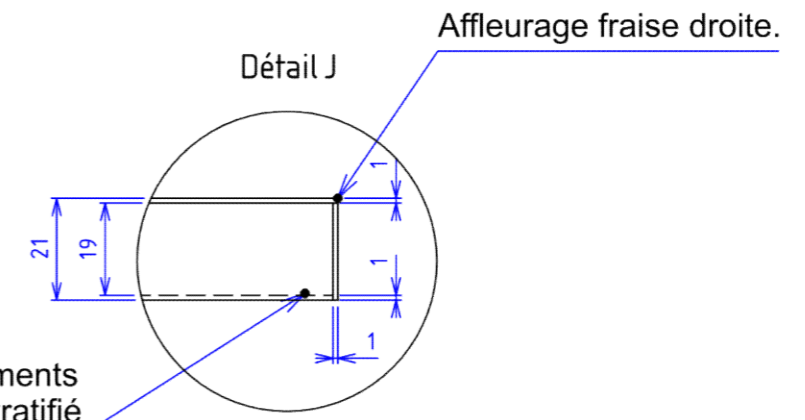
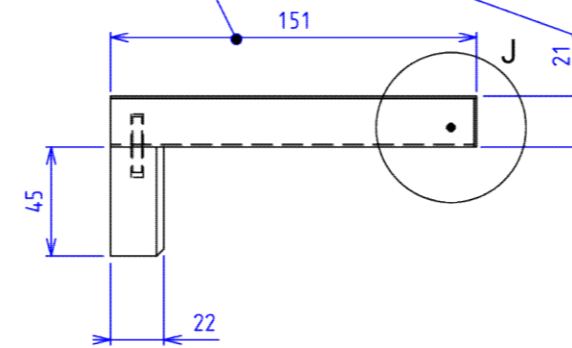
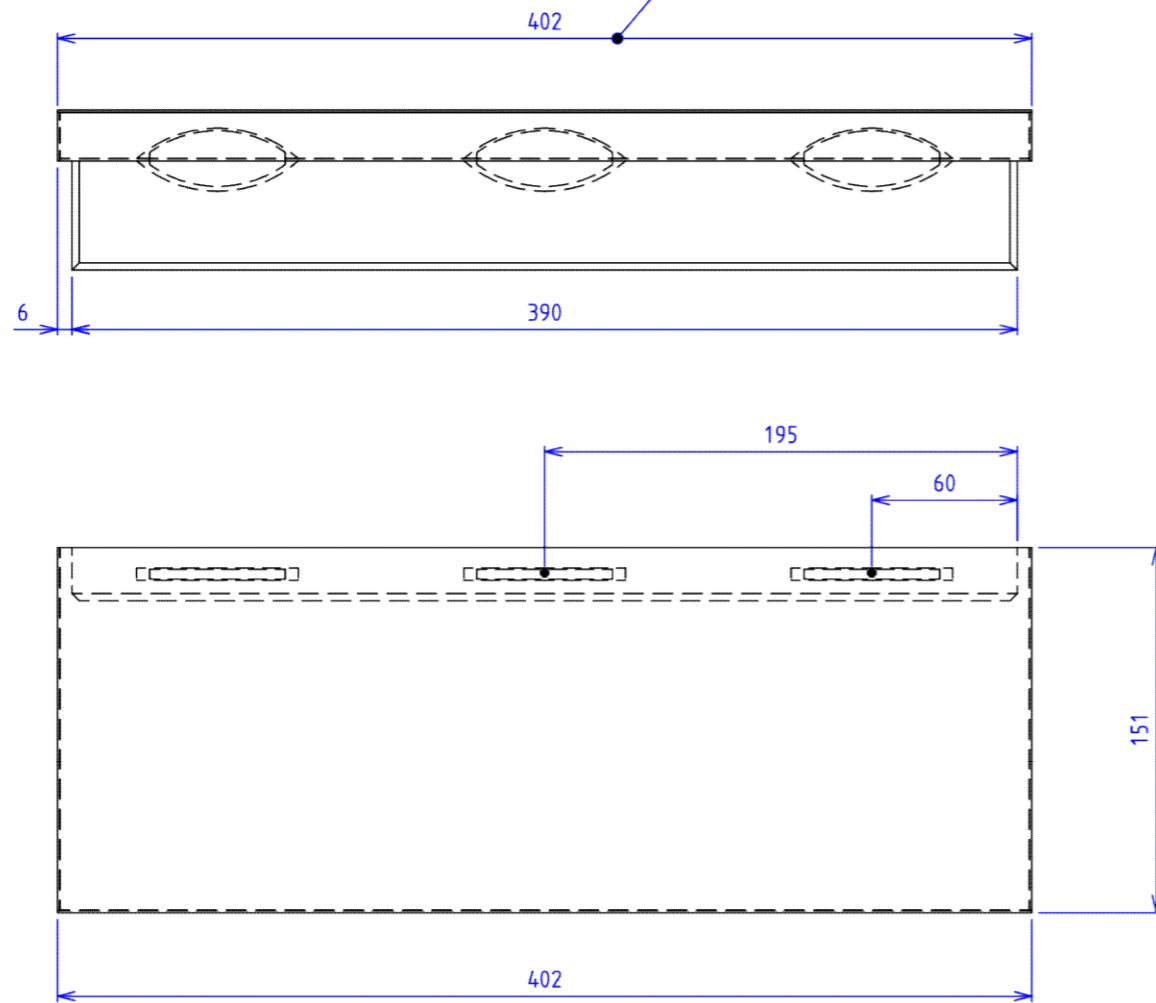
**S-E n°3: Élément 3.1**



**Éclaté S-E n°3: Tiroir**

<b>CAP Menuisier Fabricant</b>	Session 2023	DT Page 14 / 15
Épreuve : EP1 – Préparation de la fabrication	Durée : 3h00	Coef : 4

La cotation comprend les épaisseurs de stratifié.



**SOUS-ENSEMBLE 4 : Étagère**

**Éclaté étagère**

<b>CAP Menuisier Fabricant</b>	Session 2023	DT Page 15 / 15
Épreuve : EP1 – Préparation de la fabrication	Durée : 3h00	Coef : 4