

BACCALAURÉAT TECHNOLOGIQUE

Sciences et Technologies de l'Industrie et du Développement Durable

INGÉNIERIE, INNOVATION ET DÉVELOPPEMENT DURABLE

Coefficient 16

Durée : 20 minutes -1 heure de préparation

Aucun document autorisé – Calculatrice autorisée

Constitution du sujet :

- **Dossier de Présentation**..... Page 2
- **Dossier de Travail Demandé**..... Pages 3 à 5
 - Partie relative aux enseignements communs Page 3
 - Partie relative à l'enseignement spécifique..... Pages 4 à 5
- **Dossier Technique et Ressource** Pages 6 à 10

Rappel du règlement de l'épreuve

L'épreuve s'appuie sur une étude de cas issue d'un dossier fourni au candidat par l'examineur et présentant un produit pluritechnologique.

Un questionnaire est remis au candidat avec le dossier en début de la préparation de l'épreuve. Il permet de résoudre une problématique technologique (sans entraîner le développement de calculs mathématiques importants) afin d'évaluer des compétences et connaissances associées, de la partie relative aux enseignements communs et propres à l'enseignement spécifique choisi par le candidat lors de son inscription.

Pendant l'interrogation, le candidat dispose de 10 minutes pour exposer les conclusions de sa préparation avant de répondre aux questions de l'examineur, relatives à la résolution du problème posé.

Baccalauréat Sciences et Technologies de l'Industrie et du Développement Durable – STI2D		Session 2022
Ingénierie, innovation et développement durable - oral de contrôle	Code : 2022-05-ITEC	Page 1 / 10

DOSSIER DE PRÉSENTATION

Installation agrivoltaïque de Nidolères

Mise en situation

Le domaine de Nidolères

Situé dans les Pyrénées-Orientales, le domaine de Nidolères est une exploitation viticole familiale depuis huit générations dont le vignoble s'étend sur 32 hectares.

Les effets du changement climatique sur le domaine

Touché de plein fouet par le changement climatique et les sécheresses de plus en plus sévères, le vignoble est directement impacté par :

- Une maturité précoce des raisins ;
 - Augmentation du taux de sucre et donc du degré d'alcool ;
 - Développement des précurseurs d'arômes et modification du goût du vin ;
 - Chute de l'acidité des vins.
- Un besoin accru en eau dans un contexte où les précipitations moins efficaces obligent à prévoir des systèmes d'irrigation ;
- Le déséquilibre des saveurs du vin.

L'installation agrivoltaïque

L'agrivoltaïsme est un double système combinant sur une même surface une culture et une structure photovoltaïque. Positionnés en hauteur et contrôlés en fonction des besoins physiologiques de la plante, les panneaux permettent d'apporter une protection aux plantes en modifiant le climat au-dessus des vignes et de produire de l'électricité propre, renouvelable et compétitive.



Ombre maximal

Face à des épisodes d'ensoleillement excessif pour limiter voire éviter des stress hydriques et thermiques



Ombre minimal

Lorsque le stade physiologique de la plante nécessite une énergie lumineuse maximale



Préservation température

Effet de serre : les gelées printanières sont évitées si les panneaux sont mis à plat durant la nuit (+1 à 3°C)

L'installation en quelques chiffres

- Investissement : 4 millions d'euros ;
- Panneaux photovoltaïques installés à 4,5 m du sol sur 4,5 ha ;
- Nombre de panneaux solaires : 8000 (Photowatt - PW72HT-CB-XF-350) ;
- Tarif d'achat de l'électricité : 85 € par MWh ;
- 28 600 plants de vigne sous dispositif agrivoltaïque ;
- Production d'énergie électrique correspondant à la consommation de plus de 650 foyers.

Baccalauréat Sciences et Technologies de l'Industrie et du Développement Durable – STI2D	Session 2022
Ingénierie, innovation et développement durable - oral de contrôle	Code : 2022-05-ITEC
	Page 2 / 10

DOSSIER DE TRAVAIL DEMANDÉ

Partie relative aux enseignements communs

1) Valider l'intérêt de l'installation agrivoltaïque.

Question 1 **Décrire** le service rendu par l'installation agrivoltaïque. **Citer** un argument environnemental, sociétal et économique apporté par le système.

Mise en situation

Question 2 **Calculer** la puissance photovoltaïque totale du site. La durée d'ensoleillement moyenne annuelle est estimée à 2000 h. **Calculer** l'énergie produite annuellement.

DTR1

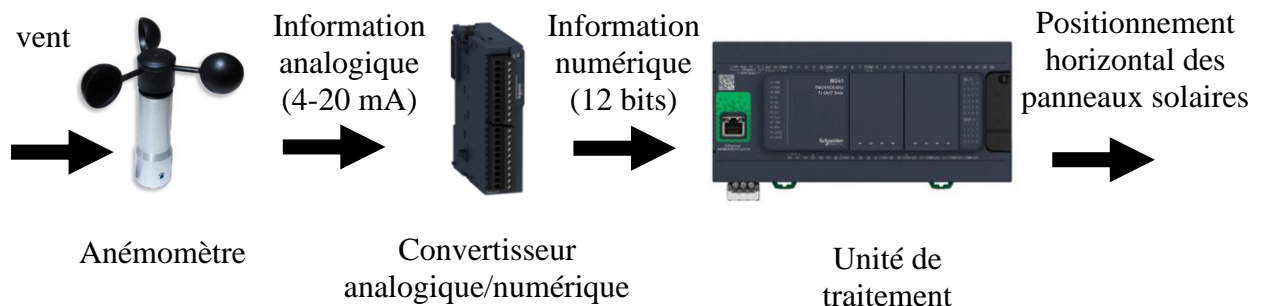
Question 3 Dans le cadre du mix énergétique français, on émet en moyenne 74 g de CO₂ par kWh produit. **Déterminer** alors l'économie de CO₂ engendrée par le site.

Question 4 **Calculer** la durée de retour sur investissement de l'installation.

Mise en situation

2) Valider le principe de mesure de la vitesse du vent.

Lorsque la vitesse du vent est supérieure à 45 km·h⁻¹, les panneaux solaires doivent être mis en drapeau (position horizontale) afin de limiter les contraintes mécaniques sur la structure.



Question 5 **Déterminer** la valeur de l'information analogique fournie par l'anémomètre pour la vitesse de vent de 45 km·h⁻¹. **Calculer** la valeur de l'information numérique qui sera alors reçue par l'unité de traitement.

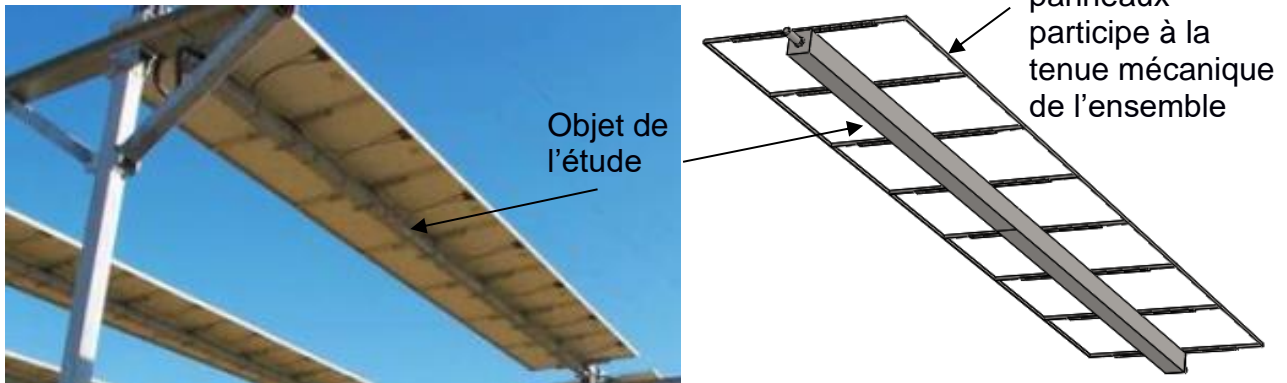
DTR2

Baccalauréat Sciences et Technologies de l'Industrie et du Développement Durable – STI2D	Session 2022
Ingénierie, innovation et développement durable - oral de contrôle	Code : 2022-05-ITEC
	Page 3 / 10

Partie relative à l'enseignement spécifique

3) Valider la tenue mécanique de la structure.

Un support permet d'implanter 7 panneaux solaires. La démarche consiste à identifier les actions mécaniques qui agissent sur cette pièce en vue de paramétrer un modèle de calcul. Il faut vérifier que la pièce ne se déforme pas trop et que la matière utilisée ne va pas se rompre.



On isole le support des panneaux solaires. Les actions mécaniques qui agissent sur cette pièce sont :

- le poids propre ;
- les actions aux liaisons avec le portique ;
- l'action des panneaux sur le support (poids des panneaux + effet du vent sur le panneaux).

Question 6 Il faut évaluer l'intensité des actions mécaniques pour paramétrer le modèle. On rappelle la relation $P = m \cdot g$, avec $g = 9.81 \text{ m}\cdot\text{s}^{-2}$

DTR1

DTR3

Calculer le poids du support à partir des données du DTR3. **Calculer** le poids total des panneaux installés sur un support.

Question 7 On paramètre un modèle pour prédire le comportement mécanique du support lorsqu'il sera soumis aux sollicitations identifiées précédemment.

DTR4

Identifier sur le DTR4 :

- les actions aux liaisons avec le portique ;
- le poids propre du support ;
- l'effet du vent ;
- le poids des panneaux solaires.

Pour que le support rende service correctement, dans les conditions normales d'utilisation, il faut vérifier que la flèche du tube carré ne dépasse pas $1/400^{\text{ème}}$ de sa longueur.

Question 8 A partir des résultats de la simulation (DTR5), **indiquer** la valeur de la flèche maximale du tube carré ainsi que l'endroit où elle apparaît.
DTR5 **Justifier** la conception du support par rapport au critère de flèche.

Le support doit également satisfaire une exigence de sécurité en cas de condition extrême.

Le support doit résister jusqu'à une vitesse de vent de $100 \text{ km}\cdot\text{h}^{-1}$ si les panneaux restent bloqués en position verticale.

Question 9 Le matériau prévu est un acier de construction générale, de nuance S235.
DTR3 **Justifier** la conception du support par rapport au critère de contrainte, en exploitant les résultats de la simulation du DTR6.
DTR6

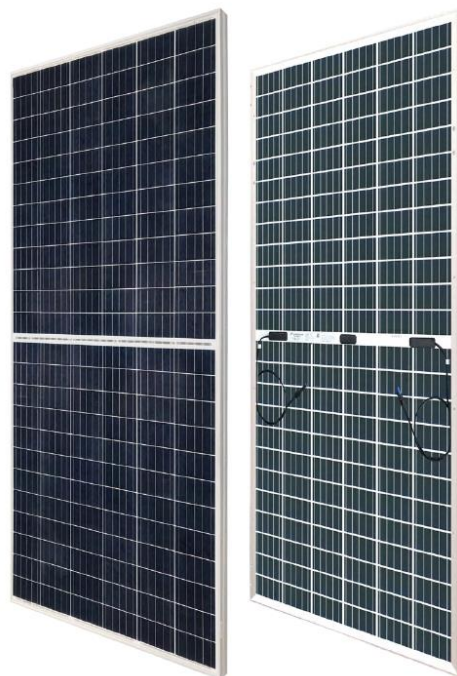
Question 10 **Conclure** quant à la viabilité et la faisabilité du projet agrivoltaïque sur le site étudié.

Photowatt®

PW72HT-CB-XF

MODULE BIFACIAL DE NOUVELLE GÉNÉRATION

Grâce à la technologie de cellule bifaciale et au savoir-faire étendu dans la fabrication de modules de double vitrage, nous avons développé une nouvelle génération de modules bifaciaux à haute efficacité. Les modules bifaciaux augmenteront considérablement la production d'énergie du système solaire, réduisant ainsi le coût du système BOS et, par conséquent, réduisant le LCOE.



CARACTÉRISTIQUES MÉCANIQUES

Type de cellules	Multicristallin
Taille du module	2022 x 992 x 30 mm
Nombre de cellules	144 [2x (12 x 6)]
Poids du module	25.7 kg (56.7 lbs)
Verre face avant/ arrière	2,0 mm verre trempé
Matériau cadre	Alliage d'aluminium anodisé
Boîte de jonction	IP 68, 3 diodes
Câble solaire	4.0 mm ² (IEC), 12 AWG (UL)
Longueur avec connecteur	Portrait: 400 mm (15.7 in) (+) / 280 mm (11.0 in) (-); paysage: 1400 mm (55.1 in); z-leap-frog connection: 1670 mm (65.7 in)
Type de connecteur	Séries T4 ou MC4-EVO2 ou H4 UTX
Par palette	35 pièces
Par Container (40'HQ)	770 pièces ou 595 pièces

CONDITIONS DE FONCTIONNEMENT

Température de fonctionnement	-40°C à +85°C
Tension maximale du système	1000V DC (IEC/UL) ou 1500V (IEC)
Résistance au feu	Type 3/Type 13 (UL 1703) ou Classe A (IEC 61730)
Fusible en série max	20 A
Classification de l'application	Classe A
Tolérance de puissance	0 - + 5 W
Coefficient de bifacialité	70%

CARACTÉRISTIQUES ÉLECTRIQUES (NMOT*)

	Puissance maximale (Pmax)	Tension au point de puissance maximale (Vmp)	Courant au point de puissance maximale (Imp)	Tension circuit ouvert (Voc)	Courant court circuit (Isc)
PW72HT-CB-XF-350	262 W	36.6 V	7.14 A	43.9 V	7.67 A
PW72HT-CB-XF-355	265 W	36.7 V	7.21 A	44.0 V	7.73 A
PW72HT-CB-XF-360	269 W	36.9 V	7.27 A	44.2 V	7.80 A
PW72HT-CB-XF-365	272 W	37.1 V	7.34 A	44.4 V	7.86 A
PW72HT-CB-XF-370	276 W	37.3 V	7.40 A	44.6 V	7.93 A
PW72HT-CB-XF-375	280 W	37.5 V	7.46 A	44.8 V	7.99 A

* Sous la température nominale de fonctionnement du module: NMOTz (éclairage énergétique de 800 W/m², spectre AM 1.5, température ambiante 20°C, vitesse du vent 1 m/s)

COEFFICIENTS DE TEMPÉRATURE*

Température nominale cellule NMOT	°C	41 (±3 °C)
Coefficient de température de Pmax	γ	-0,37%/°C
Coefficient de température de Voc	β	-0,29%/°C
Coefficient de température de Isc	α	+0,05%/°C

* Avec 1000 W/m²; température de 25°C; spectre AM 1,5

GARANTIE

Garantie du produit	10 ans
Garantie de puissance linéaire*	30 ans

* Se référer aux conditions générales de garantie

DTR2 : Mesure du vent

**WSS420 -
anémomètre sortie
4...20 mA**

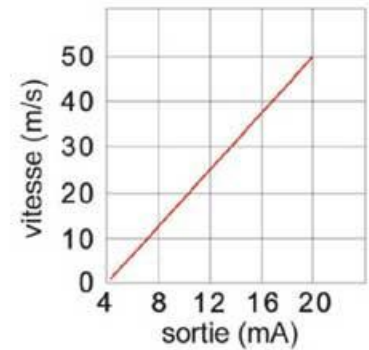
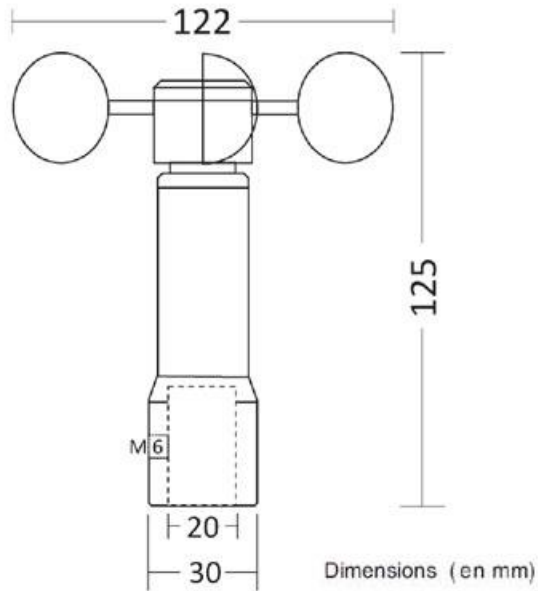


Figure 1 : Documentation anémomètre

Modicon TM3, module 4 entrées analogiques

résolution entrées analogiques	12 bits
	11 bits + sign
surcharge permanente autorisée	13 V, type d'entrée analogique: tension
	40 mA, type d'entrée analogique: courant
impédance d'entrée	<= 50 Ohm courant
	>= 1 MOhm tension
valeur du bit de poids faible	2,44 mV 0...10 Vtension
	4,88 mV - 10...10 Vtension
	4,88 µA 0...20 mAcourant
	3,91 µA 4...20 mAcourant
temps de conversion	1 ms + 1 ms par voie + 1 cycle contrôleur

Figure 2 : Documentation convertisseur analogique numérique

DTR3 : données de masse du support.

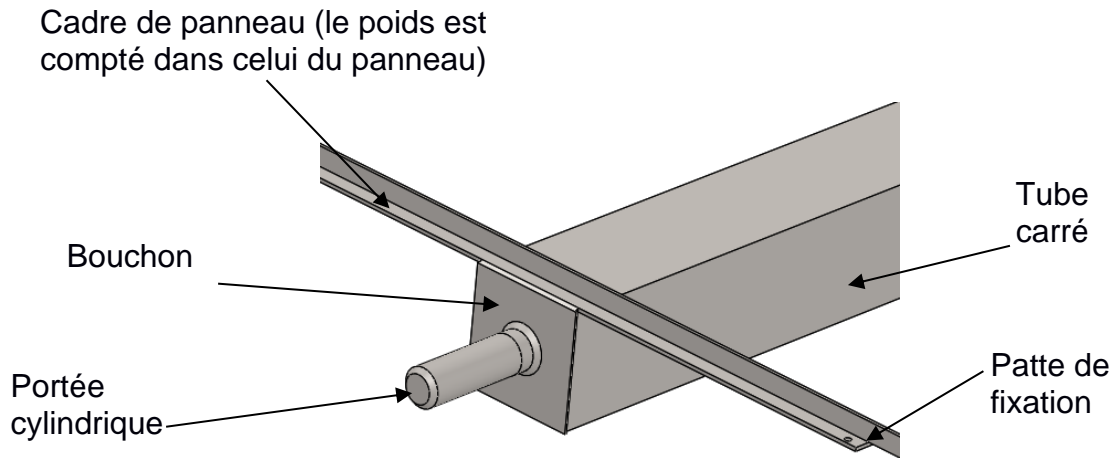


Figure 3 : pièces composant le support

Elément	Quantité	Propriété de masse	Matériau
Tube carré 180*180*5 longueur 7000 mm	1	Masse linéique : 27,3 kg·m ⁻¹	S235, limite élastique 235 MPa
Patte de fixation des panneaux	8	2,8 kg par élément	S235, limite élastique 235 MPa
Bouchon	2	0,79 kg par élément	S235, limite élastique 235 MPa
Portée cylindrique diamètre 60 mm, longueur 200 mm	2	4,4 kg par élément	S235, limite élastique 235 MPa

Tableau 1 : données de masse du support

DTR4 : paramétrage du modèle de comportement mécanique.

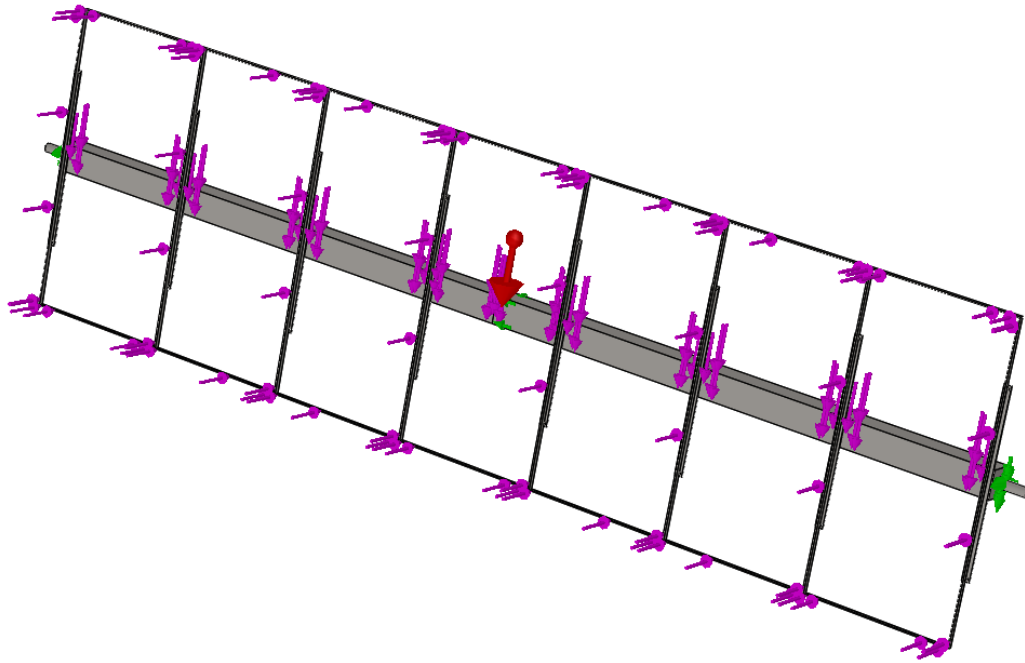


Figure 4 : vue des actions mécaniques appliquées sur le support

DTR5 : déplacements simulés pour une vitesse de vent de 45 km·h⁻¹.

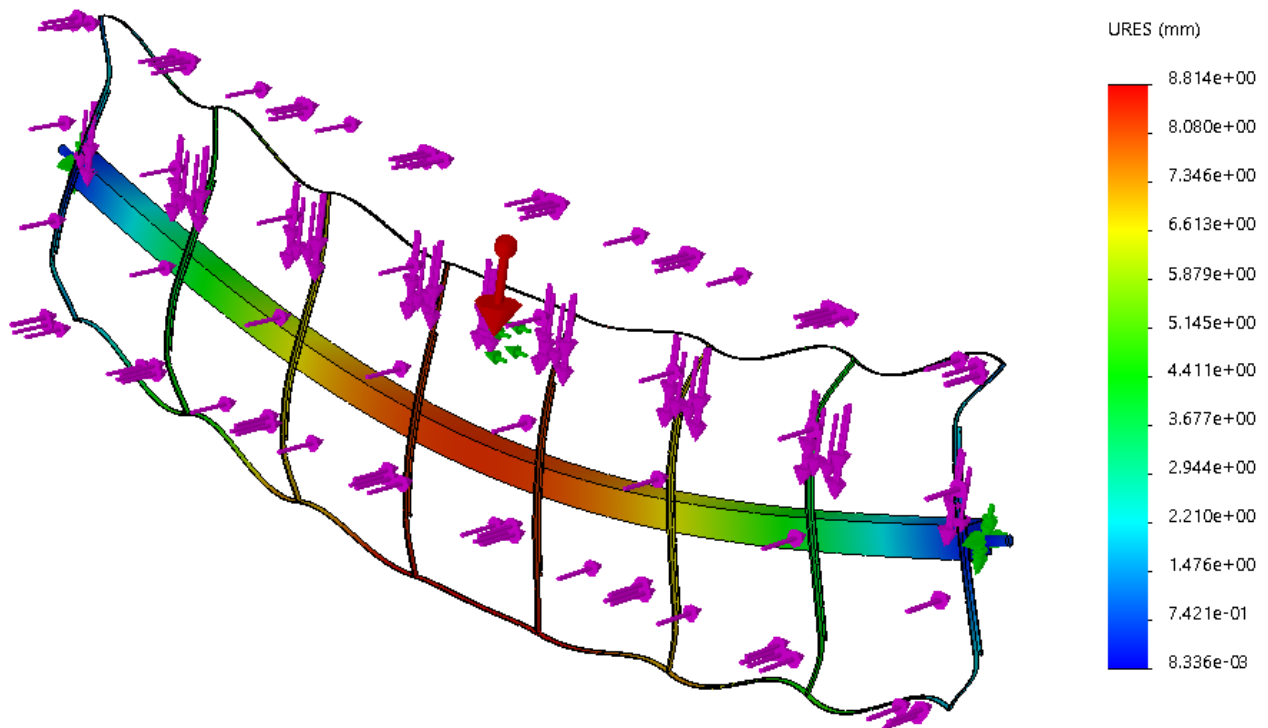


Figure 5 : carte des déplacements

DTR6 : contrainte simulée pour une vitesse de vent de 100 km·h⁻¹

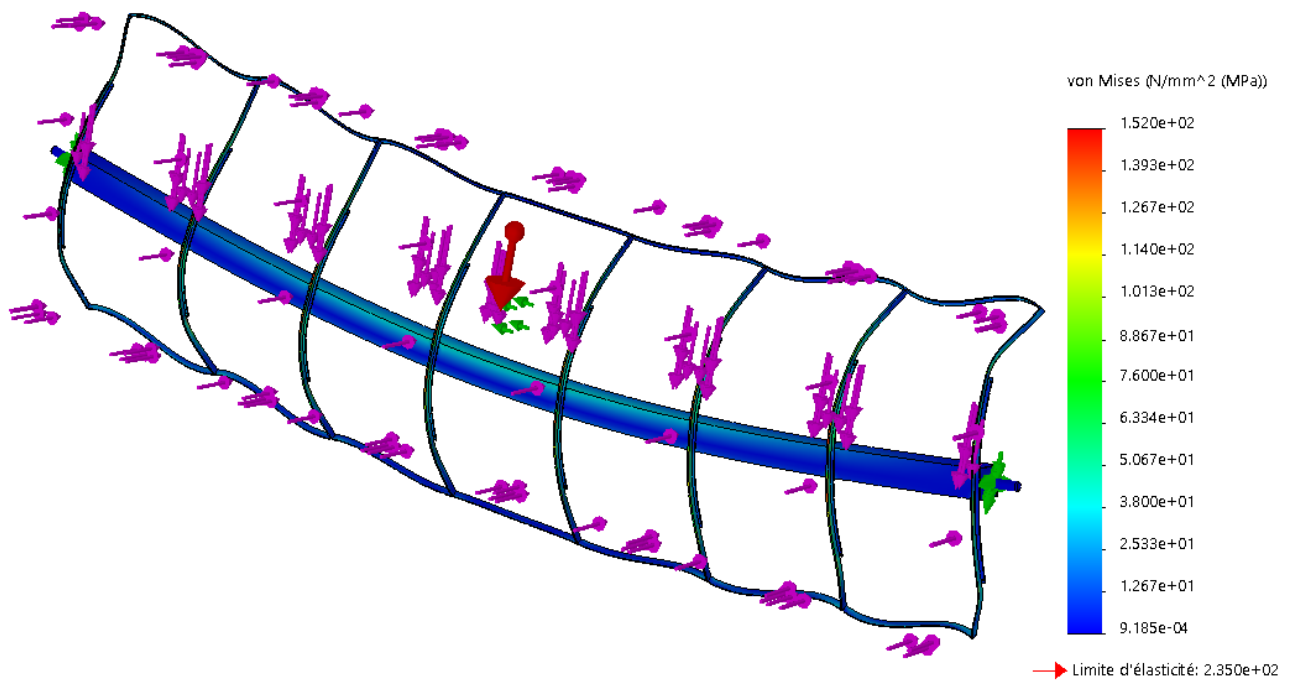


Figure 6 : carte des contraintes