

CONCOURS GÉNÉRAL DES MÉTIERS

MAINTENANCE DES VÉHICULES Toutes options

DOSSIER TRAVAIL

Pages 1 à 49

(À rendre dans son intégralité avec la copie)

*« L'usage de la calculatrice avec mode examen actif est autorisé.
L'usage de la calculatrice sans mémoire, « type collègue » est autorisé. »*



Recommandations

- Chaque partie peut être traitée séparément, il n'est donc pas utile de lire au préalable le dossier ressources dans son ensemble.
- Il est conseillé de lire chaque partie du dossier ressources avant de traiter le dossier travail correspondant.
- Il n'y a pas d'ordre pour traiter chaque partie.
- Le temps conseillé à consacrer à chaque partie est de 2 heures.

Toutes les parties du sujet doivent être traitées par tous les candidats, quelle que soit leur option.

Il est demandé au candidat de répondre aux questions directement sur le « Dossier Travail ».

Celui-ci comporte 3 parties :

- **PARTIE A : Diagnostic et réparation sur voitures particulières**
- **PARTIE B : Étude de fonctionnement - Recherche de pannes sur véhicules transport routier**
- **PARTIE C : Diagnostic et réparation sur motocycles**

Le sujet est accompagné d'un « Dossier Ressources » contenant un ensemble de documents sur lesquels le candidat pourra s'appuyer pour répondre au questionnement.

PARTIE A

Diagnostic et réparation

Support d'étude

L'étude concerne une SEAT Ibiza V 1.0 ECOTSI 115ch équipée d'une boîte de vitesses double embrayage type DSG7

Mise en situation professionnelle

Un véhicule SEAT Ibiza V arrive dans votre atelier, le client se plaint d'un mauvais fonctionnement de la boîte de vitesses. De plus un message d'alerte apparaît au tableau de bord : « *Erreur BV: vous pouvez continuer de rouler avec restrictions* ».



A1) Étude mécanique de l'embrayage

A2) Étude mécanique de la boîte de vitesses DSG

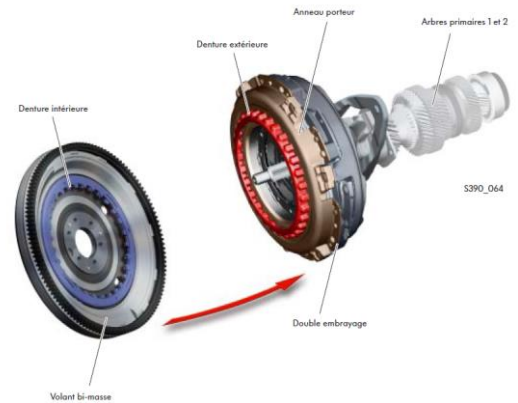
A3) Étude hydraulique de la boîte de vitesses DSG

A4) Étude électrique de la boîte de vitesses DSG

A1) Étude mécanique de l'embrayage

Données concernant le véhicule :

- SEAT Ibiza V 1.0 ECOTSI 115 ch équipée de la boîte de vitesse DSG7
- C_{maxi} : Couple maxi transmissible par la boîte. $C_{maxi} = 250 \text{ Nm}$
- S.Cx de la SEAT Ibiza avec :
 - S : surface frontale du véhicule de 2 m^2
 - Cx : coefficient de pénétration dans l'air de 0.3
- R_m : Rayon moyen du disque d'embrayage de 10,5 cm
- Nombre de surface pour un disque : 2
- φ : Coefficient d'adhérence de l'embrayage $\varphi = 0,4$
- ρ : Masse volumique de l'air 1.293 kg/m^3
- F_{emb} : Effort presseur de l'embrayage en N
- V_{veh} : Vitesse véhicule en m/s et $g = 9,81 \text{ m/s}^2$



A1.1) Sachant que le couple transmissible par l'embrayage est donné par la formule :

$$C_{maxi} = R_m \cdot \varphi \cdot \text{nombre de surface en contact} \cdot F_{emb}$$

Calculer F_{emb} qui permet de transmettre le couple maxi transmissible. Faire apparaître votre calcul :

A1.2) Le véhicule roule à 80 km/h.

Calculer la force aérodynamique ($F_{aéro}$) nécessaire pour faire avancer le véhicule.

On donne : $F_{aéro} = \frac{1}{2} \cdot \rho \cdot S \cdot C_x \cdot V_{veh}^2$

Faire apparaître votre calcul :

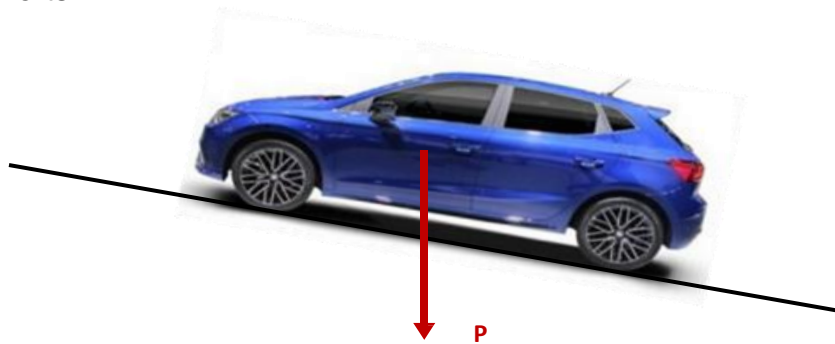
A1.3) Sachant que $P = F \cdot V_{\text{véh}}$, montrer que la puissance nécessaire à l'avancement du véhicule (P_{av}) est fonction du cube de la vitesse ($V_{\text{véh}}^3$).

Faire apparaître votre démarche :

A1.4) Calculer la puissance nécessaire à 80 km/h.

Faire apparaître votre calcul :

A1.5) Le véhicule est sur une pente de 12% (soit $6,84^\circ$) et a un poids de 1166 kg. On néglige tous les autres efforts.



Démontrer que la force due à la pente (F_{pente}) est d'environ 1360 N.

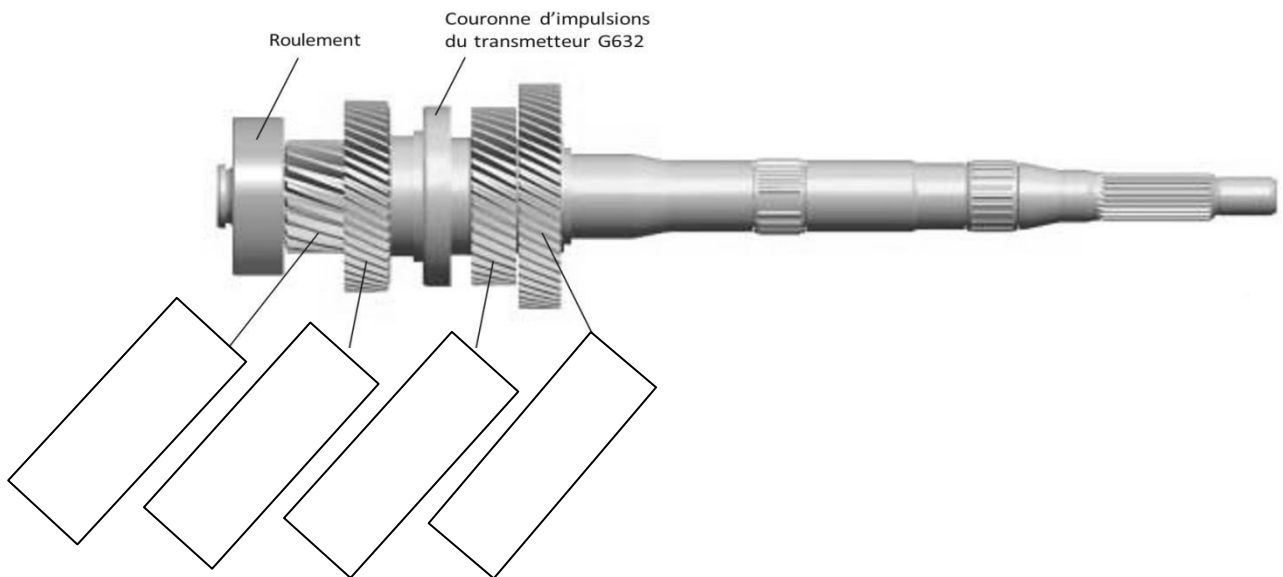
Faire apparaître votre calcul (vous pouvez vous aider de la figure ou d'un croquis) :

A2) Étude mécanique de la boîte de vitesses DSG

A2.1) Nommer l'arbre ci-dessous :

.....

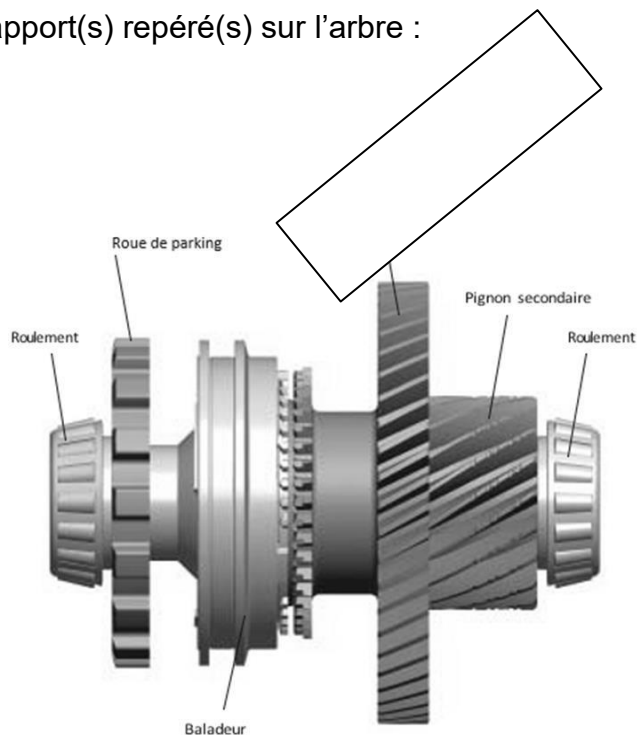
A2.2) Indiquer le (ou les) rapport(s) repéré(s) sur l'arbre :



A2.3) Nommer l'arbre ci-dessous :

.....

A2.4) Indiquer le (ou les) rapport(s) repéré(s) sur l'arbre :



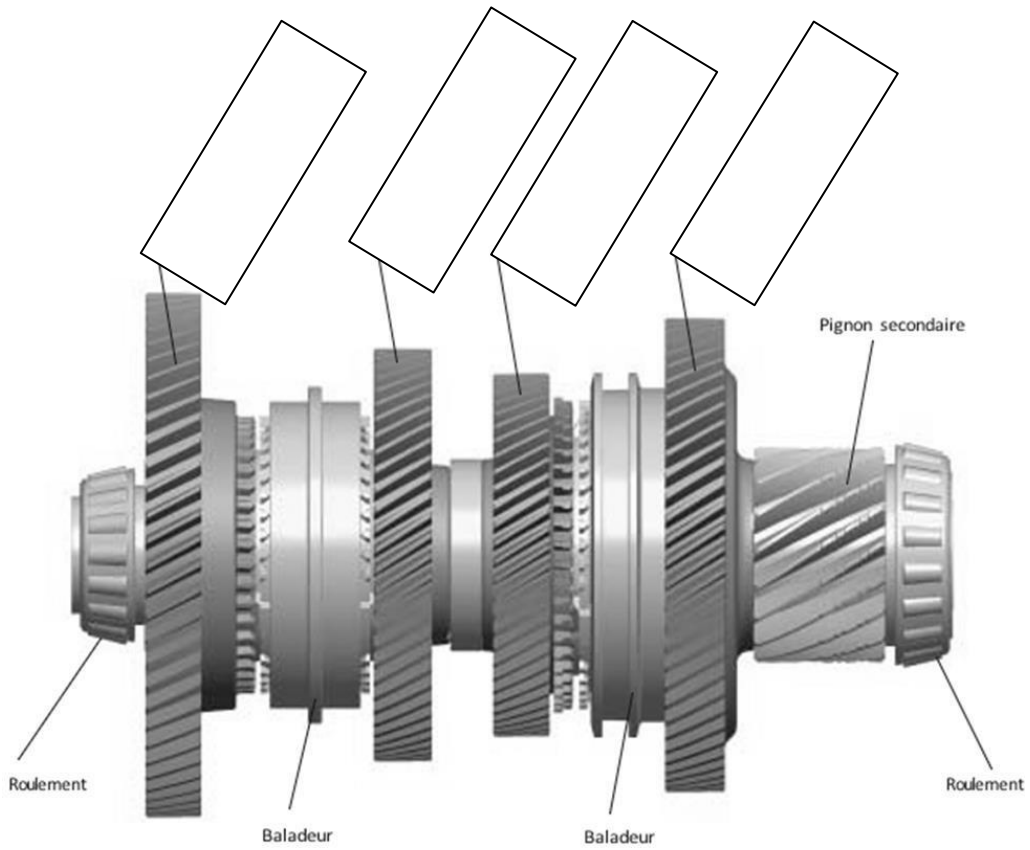
A2.5) Nommer l'arbre ci-dessous :

.....

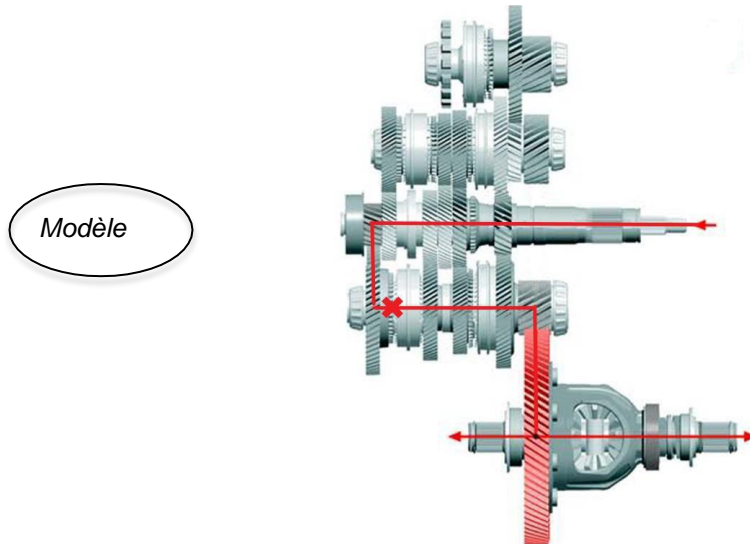
.....

.....

A2.6) Indiquer le (ou les) rapport(s) repéré(s) sur l'arbre :



En prenant l'exemple suivant du rapport de la 1^{ère} :

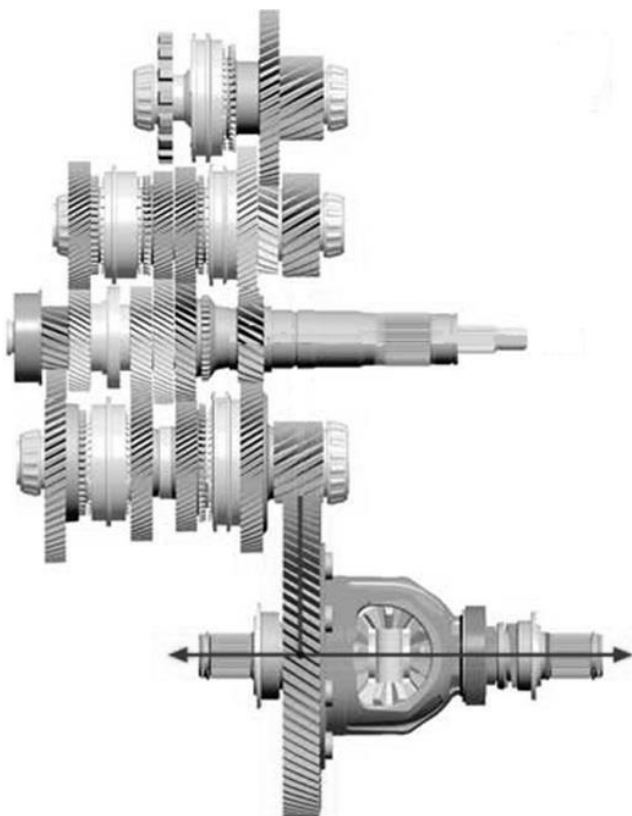


A2.7) À l'aide du modèle et des informations figurant dans le document ressources pages 10 à 18.

- Tracer le cheminement du mouvement pour les rapports de 3^{ème}, 6^{ème} et marche arrière.
- Indiquer le crabotage par une croix.

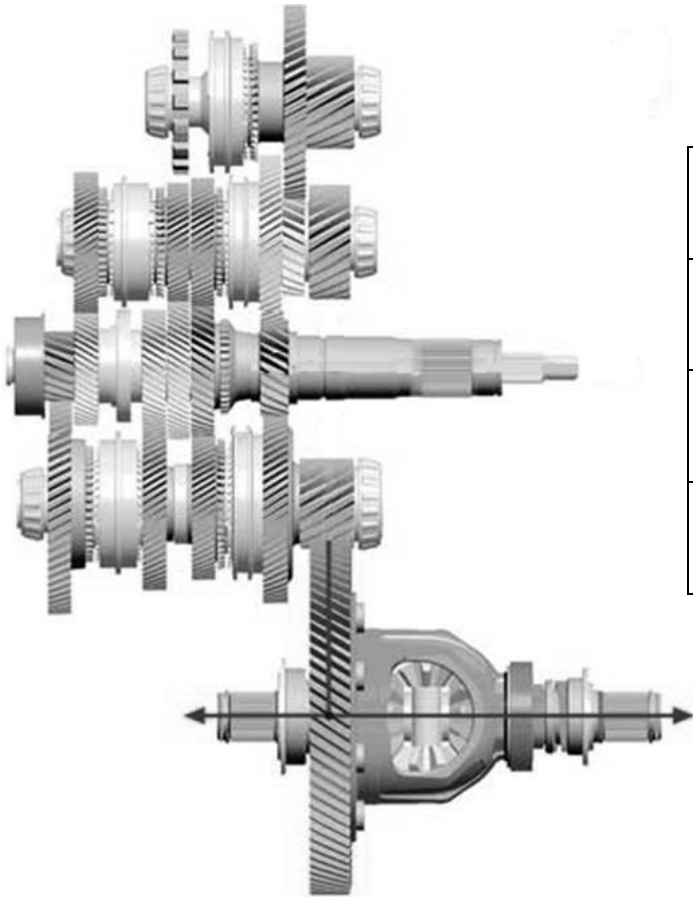
A2.8) Entourer les bonnes réponses dans chaque tableau.

Rapport de 3^{ème}



Rapport engagé	3^{ème}		
Embrayage utilisé	E1	E2	
Arbre primaire utilisé	AP 1	AP 2	
Arbre secondaire utilisé	AS 1	AS 2	AS 3

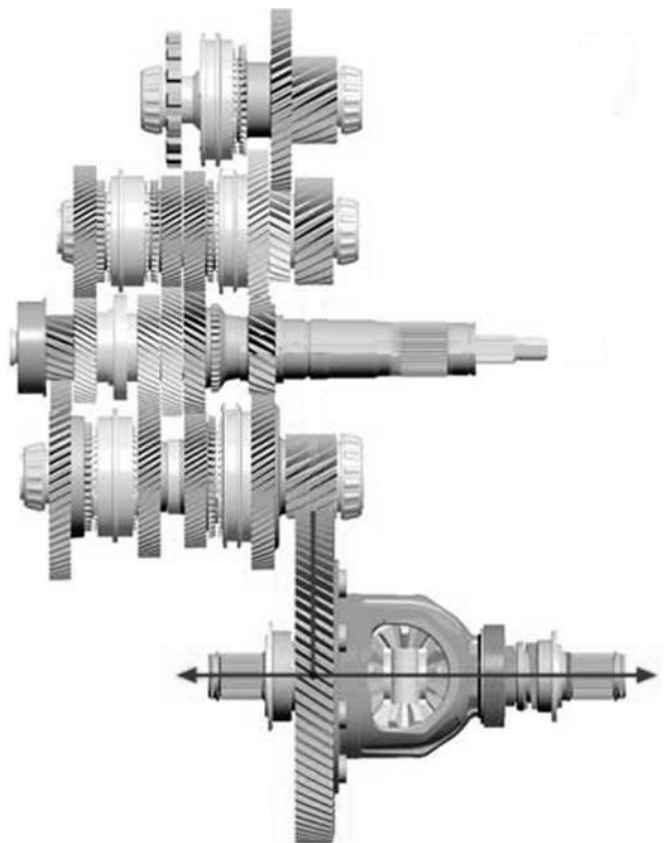
Rapport de 6^{ème}



Rapport engagé	6^{ème}		
Embrayage utilisé	E1	E2	
Arbre primaire utilisé	AP 1	AP 2	
Arbre secondaire utilisé	AS 1	AS 2	AS 3

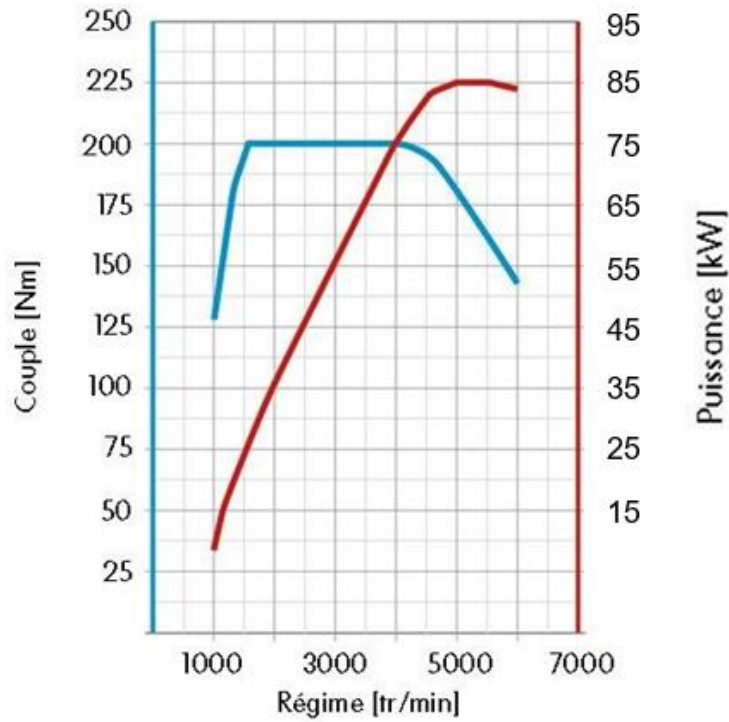
Rapport de marche arrière

Rapport engagé	Marche arrière		
Embrayage utilisé	E1	E2	
Arbre primaire utilisé	AP 1	AP 2	
Arbre secondaire utilisé	AS 1	AS 2	AS 3



Cette boîte de vitesses équipe une SEAT IBIZA V TSI de 85kw.

Diagramme de couple et de puissance



Représenter sur le diagramme :

A2.9) Par un point repérer A : **la puissance maximum.**

A2.10) Par un point repérer B : **le couple à la puissance maximum.**

A2.11) Exprimer cette puissance en cv. (Détailier le calcul)

A2.12) À l'aide d'une formule, calculer cette valeur de couple à la puissance maxi.

Données techniques des rapports pour une boîte de vitesses DSG7.

A2.13) Compléter le tableau ci-après :

A.P 1 & A.P 2 : Arbre primaire 1 et 2.

A.S 1 & A.S 2 & A.S 3 : Arbre secondaire 1, 2 et 3.

Rapport	Nombre de dents primaire menants	Nombre de dents secondaire menés	A.P 1	A.P 2	A.S 1	A.S 2	A.S 3	Pont Couple Réducteur
1	18	63	X		X			15/72
2	23	48		X	X			15/72
3	35	47						15/72
4	45	42						15/72
5	38	37						21/72
6	45	35		X		X		21/72
7	49	32	X			X		21/72
R	23 26	42 53		X			X	16/72

A2.14) Calculer la raison de vitesses de la boîte, on nomme la raison « r ».

Rappel :
$$r = raison = \frac{\text{Nombre de dents pignons menants}}{\text{Nombre de dents du pignons menés}}$$

6ème	Nombre de dents primaire	45	$r =$
	Nombre de dents secondaire		
7ème	Nombre de dents primaire		$r =$
	Nombre de dents secondaire		

A2.15) Calculer les rapports de vitesse du pont pour les rapports de 6^{ème} et 7^{ème}.

Pont	Nombre de dents pignon attaque		$r =$
	Nombre de dents couronne		

On vous donne :

$$V = R \cdot \omega$$

V : Vitesse en mètre/ seconde.

R : Rayon de la roue en mètre.

ω : Vitesse angulaire en rd /seconde.

$$\text{avec } \omega = r^{BV} \cdot r^{\text{Pont}} \cdot \frac{2\pi N}{60} \quad \text{Avec N moteur en tr/mn}$$

Nota :

- On prendra un véhicule équipé en 195/55 16 dont la circonférence est de 1,98 mètre.
- On suppose aucun glissement d'embrayage.

A2.16) Calculer la vitesse véhicule en 6^{ème} pour un régime moteur de 2100 tr/mn.

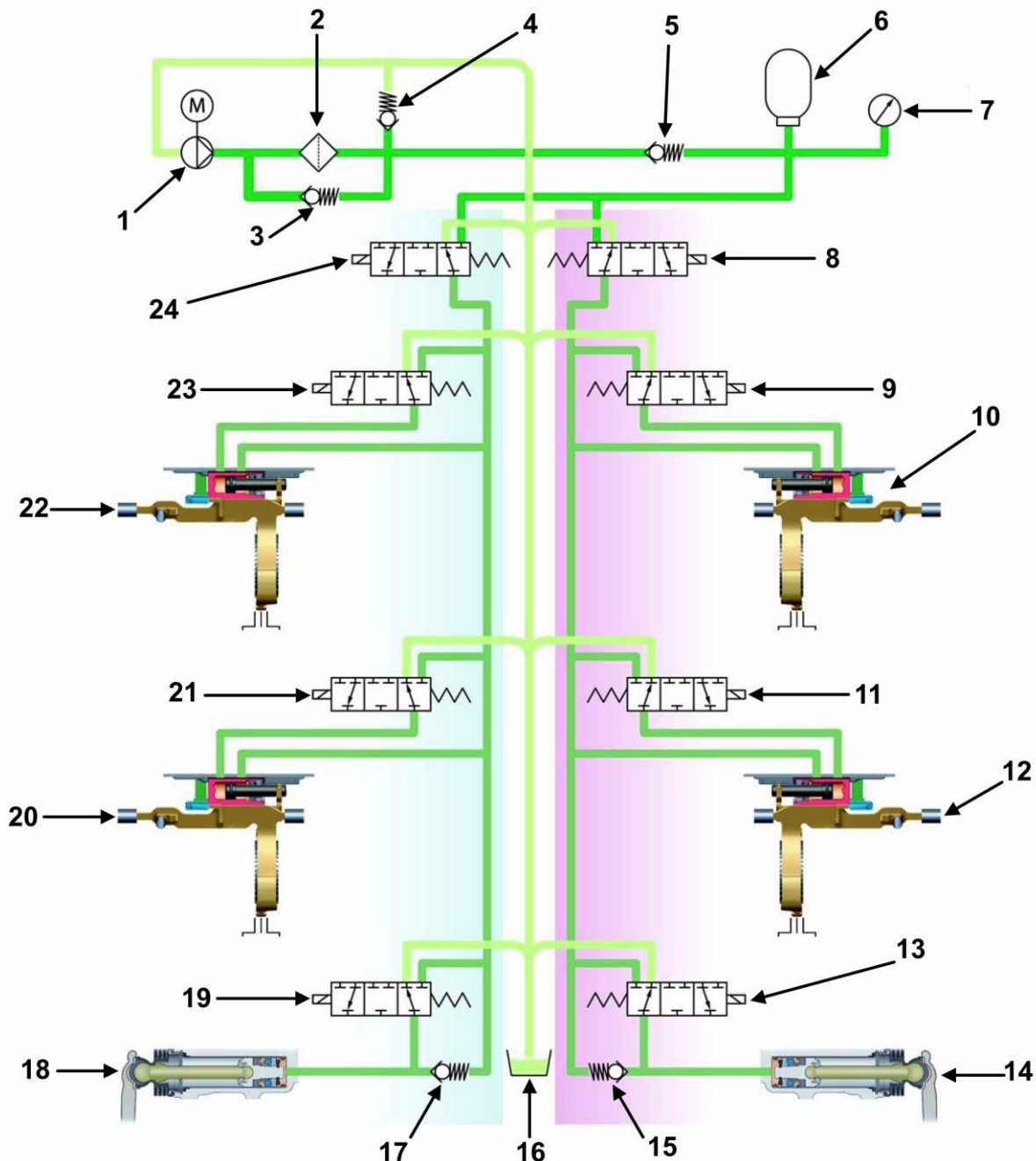
A2.17) Calculer la chute de régime au passage de rapport supérieur (6^{ème} vers 7^{ème}).

Nota : on prendra un véhicule qui circule à une vitesse de 90 km/h pour un régime de 2100 tr/mn.

A3) Étude hydraulique de la boîte de vitesses DSG

A3.1) Nommer les éléments numérotés du schéma hydraulique suivant, et donner leur fonction :

Rep	Nom	Fonction
1		
2		
5		
7		



A3.2) Concernant le ou les distributeurs du circuit hydraulique, cocher la ou les bonnes réponses.

Type de distributeur		Type de commande	
	Distributeur 5/2		Distributeur à commande électro-magnétique et rappel mécanique
	Distributeur 4/3		Distributeur à commande et rappel mécanique
	Distributeur 3/3		Distributeur à commande et rappel électro- magnétique
	Distributeur 3/4		Distributeur à commande hydraulique et rappel mécanique

A3.3) Compléter le tableau de fonctionnement :

- Indiquer le code de chaque électrovanne.
- Repérer chaque électrovanne sollicitée pour les rapports 2 ; 3 ; 5.

Nota : On prendra comme hypothèse qu'un seul rapport est engagé à la fois.

Vitesse engagée	Soupapes 1		Soupapes 2		Soupapes 3		Soupapes 4	
	Partielle 1	Partielle 2	Partielle 1	Partielle 2	Partielle 1	Partielle 2	Partielle 1	Partielle 2
Codes	N433		N434			N439		N440
1	x				x		x	
2								
3								
5								

A3.4) Quelle est la raison d'être, des soupapes 4 ?

.....

A4) Étude électrique de la boîte de vitesses DSG

Étude des capteurs / actionneurs

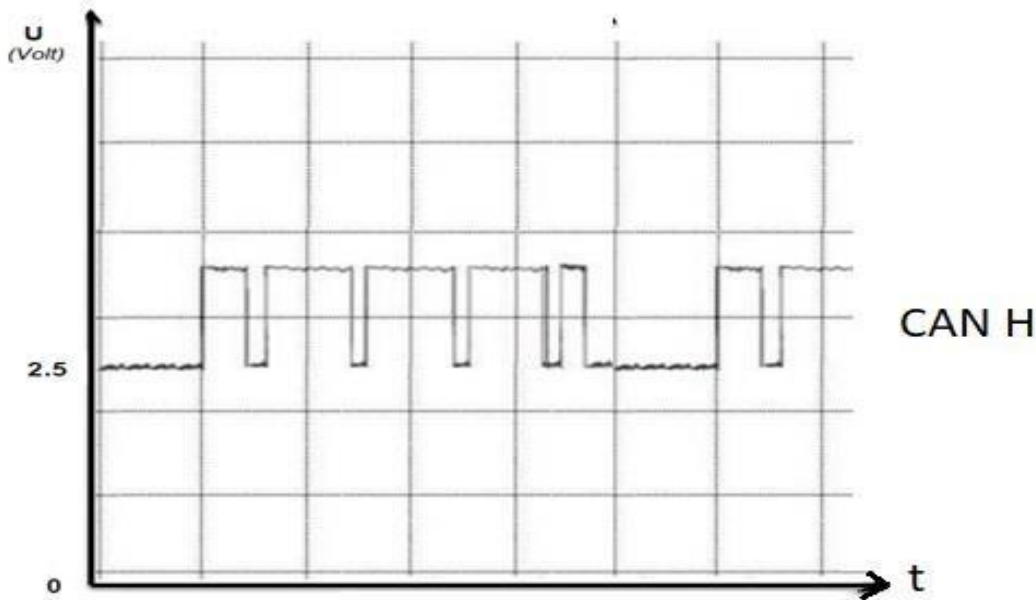
A4.1) Compléter le tableau des entrées/sorties du calculateur DSG J743 en indiquant les repères manquants.

Fonction boîte de vitesses à double embrayage						
Entrée				Sortie		
Éléments	Repères	Liaisons		Éléments	Repères	Liaisons
Transmetteur de régime d'entrée de boîte de vitesses	G182	Filaire	Mécatronique de boîte DSG J743	Combiné instrument	J285	Bus CAN
Transm. 1 de régime d'entrée de boîte	G632	Interne		Moteur de pompe hydraulique	_____	Interne
Transm. 2 de régime d'entrée de boîte	G612	Interne		Vanne 3 dans la sous-boîte 1	_____	Interne
Transm. de course d'embrayage 1	G617	Interne		Vanne 3 dans la sous-boîte 2	_____	Interne
Transm. de course d'embrayage 2	G618	Interne		Vanne 4 dans la sous-boîte 1	_____	Interne
Capt. déplacem. 1 p. pos. hydr. arbre de commande des vitesses	G487	Interne		Vanne 4 dans la sous-boîte 2	_____	Interne
Capt. déplacem. 2 p. pos. hydr. Arbre de commande des vitesses	G488	Interne		Vanne 1 dans la sous-boîte 1	_____	Interne
Capt. déplacem. 3 p. pos. hydr. arbre de commande des vitesses	G489	Interne		Vanne 1 dans la sous-boîte 2	_____	Interne
Capt. déplacem. 4 p. pos. hydr. arbre de commande des vitesses	G490	Interne		Vanne 2 dans la sous-boîte 1	_____	Interne
Transmetteur de pression hydraulique pour boîte de vitesses	G270	Interne		Vanne 2 dans la sous-boîte 2	_____	Interne
Transmetteur de température dans le calculateur	G510	Interne		Prise diag		
Commande de Tiptronic dans le volant de direction	E389	Bus CAN				
Levier sélecteur	E313	Bus CAN				

Étude du réseau multiplexé

Le schéma ci-dessous représente la trame que vous devriez relever sur le réseau multiplexé CAN IS du mécatronique J743 de la ligne CAN H.

A4.2) Sur le document ci-dessous compléter le schéma représentant la trame lue sur la ligne CAN L.



A4.3) Vous disposez uniquement d'un Voltmètre pour mesurer le CAN H, quelle valeur va-t-il afficher si le réseau multiplexé ne présente aucune anomalie ?

Votre voltmètre prendra sa référence à la masse véhicule.

Réponse :

.....
.....
.....

Commande de l'électrovannes N436

À l'aide d'un oscilloscope placé entre les bornes 1 et 2 de l'électrovanne (schéma ci-contre), vous relevez le signal de commande ci-dessous.

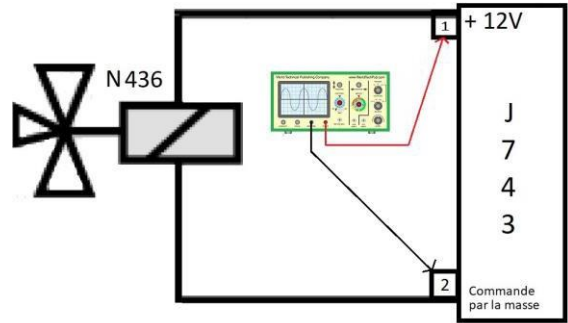
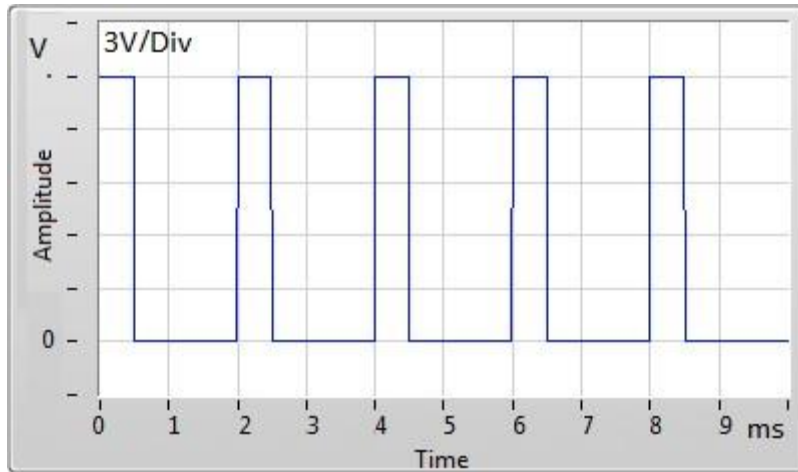


Schéma simplifié non contractuel

A4.4) Noter sur la courbe ci-dessous le temps d'alimentation (tps d'alim) et la période (T).



A4.5) Compléter le tableau ci-dessous :

	Valeurs	Détails calculs
Amplitude (V)		
Temps alimentation (ta) ms		
Période (T) ms		
RCO %		
Fréquence (f) Hz		

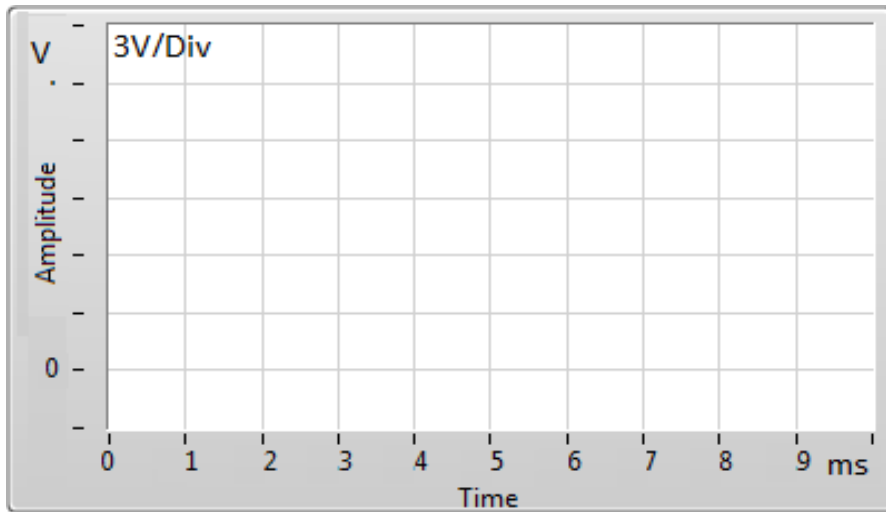
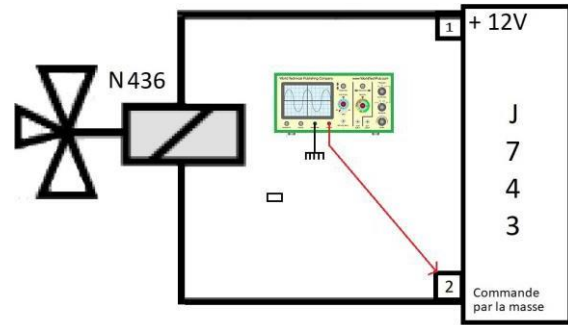
A4.6) Que fait la fréquence quand le RCO augmente ?

.....

.....

Vous décidez de relever ce même signal cette fois-ci entre la borne 2 et la masse batterie.

A4.7) Tracer sur le graphe ci-dessous le signal alors relevé.

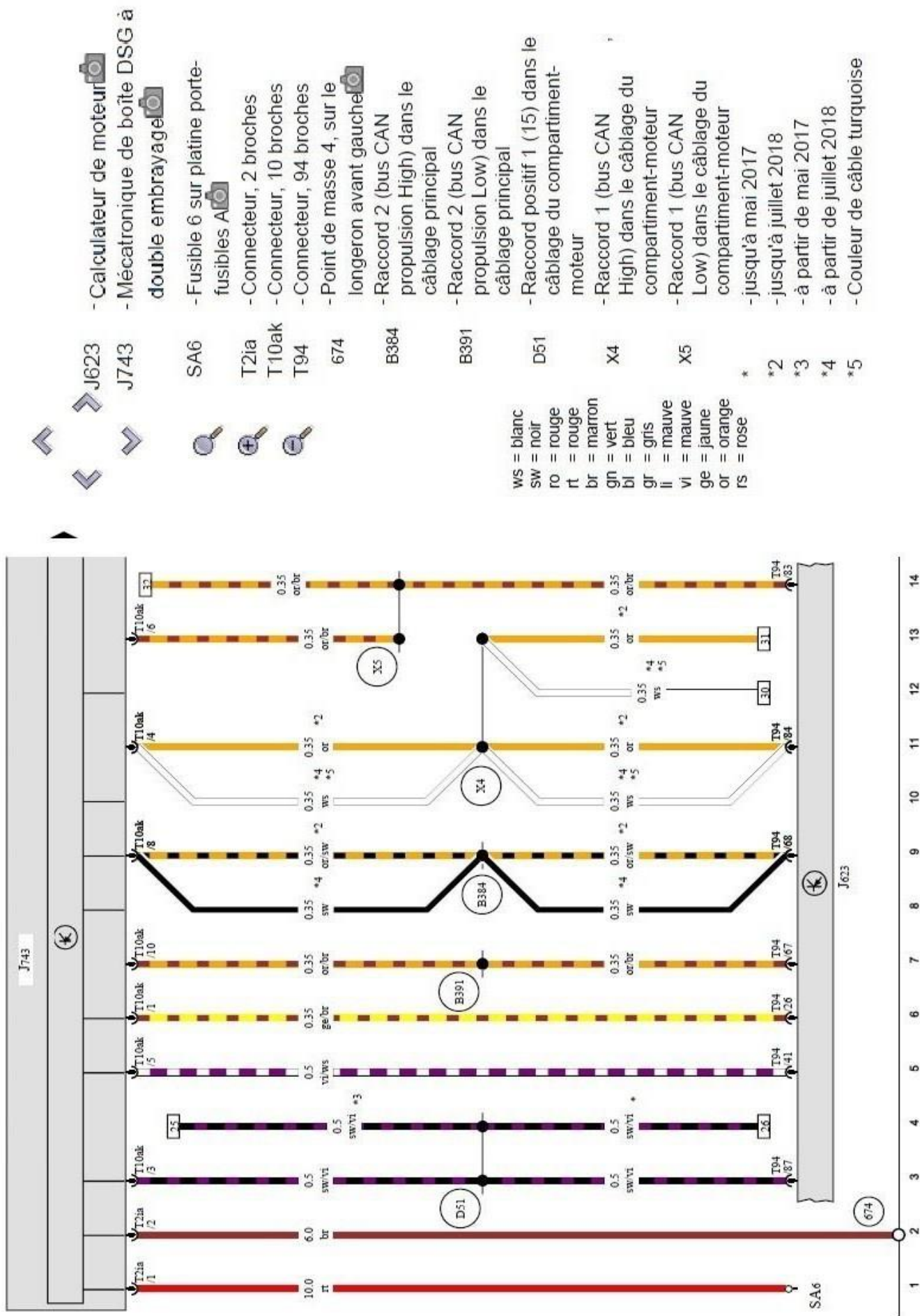


Étude du circuit électrique de la page suivante :

L'assistance technique du constructeur vous demande de contrôler les 2 alimentations positives et la masse du calculateur mécatronique DSG (J743).

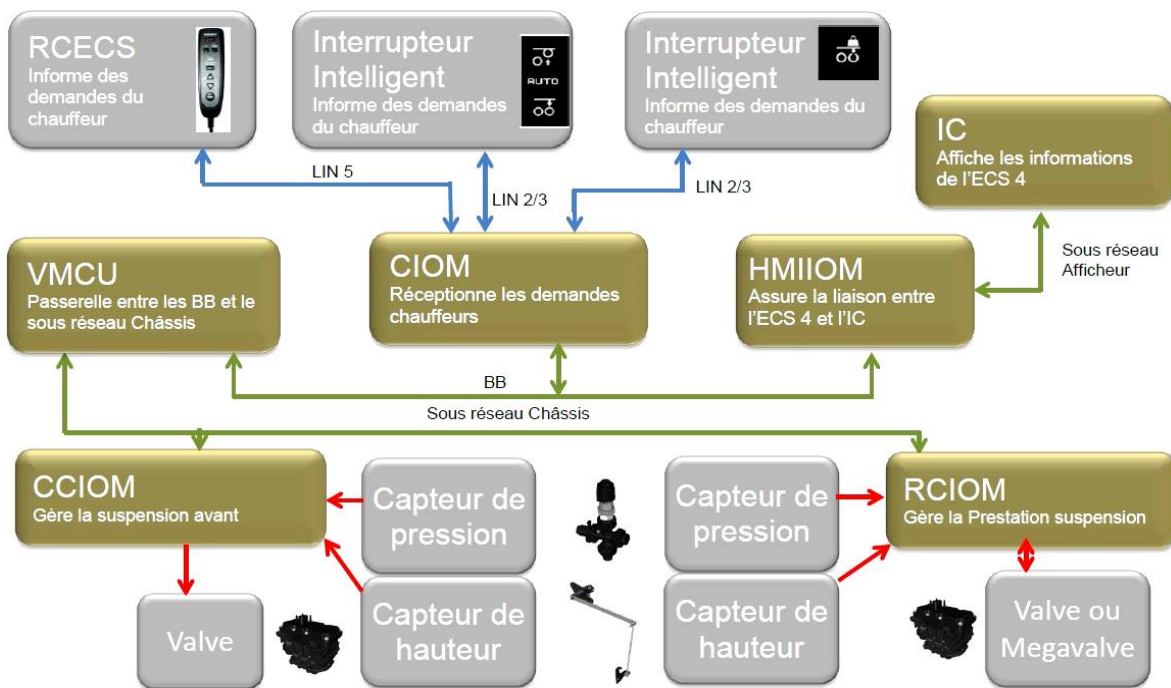
A4.8) À partir du schéma électrique figurant sur la page suivante, compléter le tableau ci-dessous (indiquer la voie et le connecteur utilisé).

	Points de mesure sur calculateur	Conditions de mesure Barrer la mauvaise réponse	Valeur attendue	Valeur relevée	Conclusion
Voltmètre	Entre la voie et la masse	+APC et connecteur du calculateur branché/débranché	12,6 V
Voltmètre	Entre la voie et	+APC et connecteur du calculateur branché/débranché	12,6 V
Ohmmètre	Entre la voie et	Connecteur du calculateur branché/débranché	Infini



PARTIE B

Étude de fonctionnement - Recherche de pannes



Support d'étude

SUSPENSION PNEUMATIQUE ECS 4 :

L'étude concerne un véhicule de transport routier EURO 6 de marque Renault, gamme « T » 6x2 équipé d'une suspension pneumatique intégrale avec essieu auxiliaire relevable.

Mise en situation professionnelle

Ce matin, un chauffeur de l'entreprise de transport Dubreuil se présente dans votre concession à la suite d'une défaillance de la suspension pneumatique de son véhicule.

Le chauffeur du véhicule se plaint de ne plus pouvoir actionner la suspension pneumatique lors la mise à quai de son véhicule pour charger sa marchandise. Toutes les fonctions automatiques de la suspension, lors du roulage, ne fonctionnent plus.

Le voyant service « défaut suspension » est allumé avec le message « arrêt atelier ». Vous avez justement un créneau disponible et vous convenez d'une prise en charge immédiate.

Le véhicule est un porteur 6x2 de marque Renault gamme T 380, totalisant 186 524 km au compteur et équipé d'une suspension pneumatique intégrale de type ECS4.

Le client vous remet le certificat d'immatriculation ainsi que les clés du véhicule.



B1) Réception du véhicule

B1.1) Compléter l'ordre de réparation suivant :

RENAULT TRUCKS

40, BOULEVARD JULES DURAND

76000 ROUEN

TEL : 02.35.11.22.33

N° OR :
000326168

Type OR : payant

Immatriculation du véhicule : _____

Date d'entrée : _____

Marque : _____ Carrosserie (désignation nationale) : _____	
Genre national : _____ Puissance nette : _____ Puissance administrative : _____	
VIN : _____ Type de carburant : _____	
Date de 1 ^{ère} immatriculation : _____ Kilométrage : _____	
Numéro : 10 000 000 INT650004	Descriptif : RÉPARATION TRAVAUX SUSPENSION PNEUMATIQUE PANNE SUSPENSION
Plainte client : _____ _____ _____ _____	
Signature réceptionnaire : 	Signature client : 

B2) Analyse du système

B2.1) Donner le rôle de la suspension ECS4.

.....
.....
.....
.....

B2.2) Donner cinq composants électriques et/ou électropneumatiques de la suspension équipant le véhicule.

-
-
-
-
-

B2.3) Donner le nom de l'interrupteur sur lequel il faut agir pour permettre le relevage automatique de l'essieu auxiliaire.

.....
.....
.....

B2.4) Quelles sont les conditions requises pour permettre le relevage automatique de l'essieu auxiliaire ?

.....
.....
.....
.....
.....

B2.5) Sur quelle commande doit-on agir pour activer la fonction d'aide au démarrage ?

.....
.....
.....

B2.6) Comment cette fonction agit-elle pour améliorer la motricité de l'essieu moteur ?

.....
.....
.....

B2.7) Quelle est la condition pour que la fonction d'aide au démarrage soit possible ?

.....
.....
.....

B2.8) Donner la signification de RCIOM.

.....
.....

B2.9) Donner la signification de CCIOM.

.....
.....

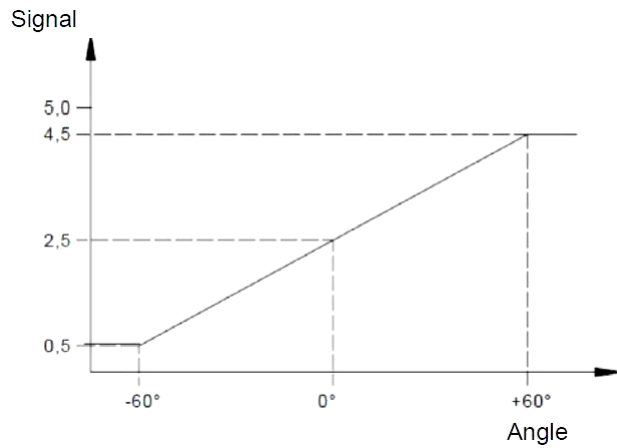
B2.10) Quelles sont les fonctions du RCIOM sur le système de suspension pneumatique ?

.....
.....
.....
.....
.....

B2.11) Que gère le CCIOM sur le système de suspension pneumatique ?

.....
.....
.....
.....
.....

B2.12) Sur la courbe de fonctionnement du capteur de niveau représentée ci-dessous, tracer la valeur du signal pour un angle de -30° et pour un angle de $+45^\circ$.



B2.13) Donner la valeur du signal, que l'on devrait relever aux bornes du capteur de niveau, ainsi que l'unité pour un angle de -30° et $+45^\circ$.

.....

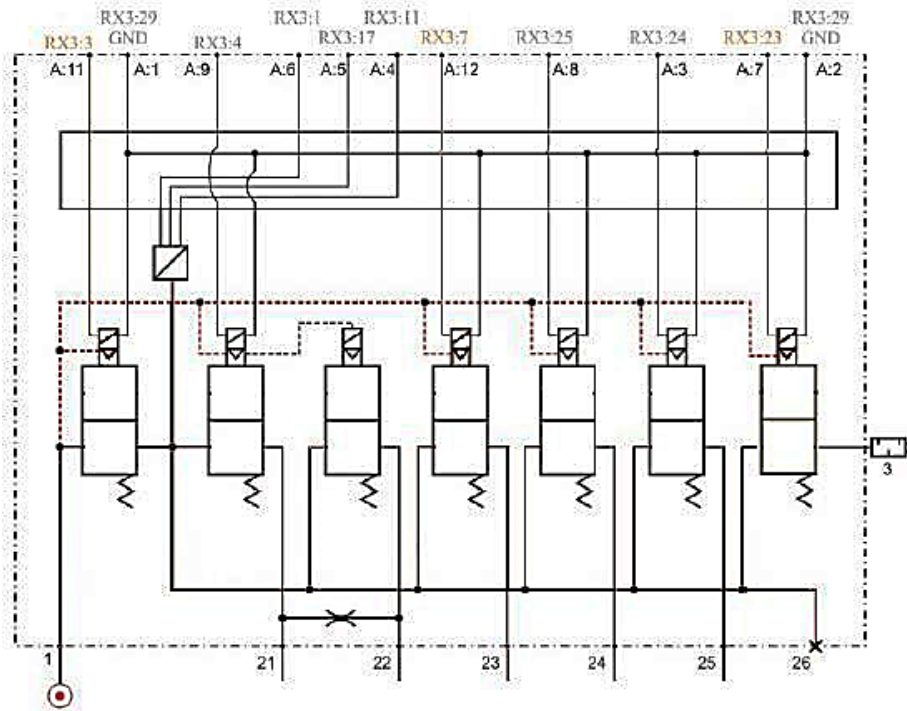
.....

.....

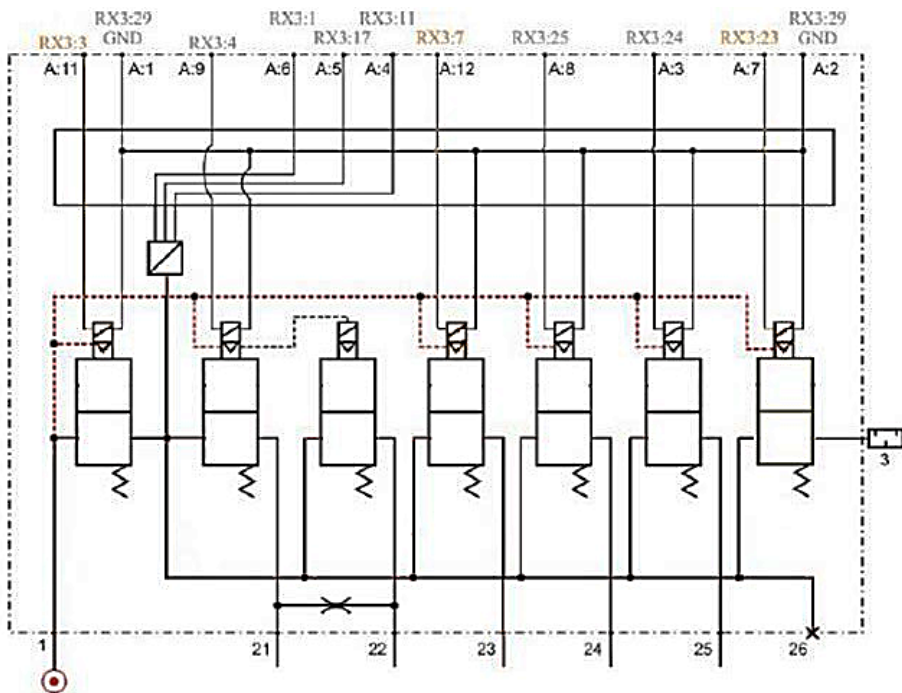
B3) Étude du fonctionnement de la mégavalve

À l'aide du tableau de présentation des différentes phases de fonctionnement de la mégavalve.

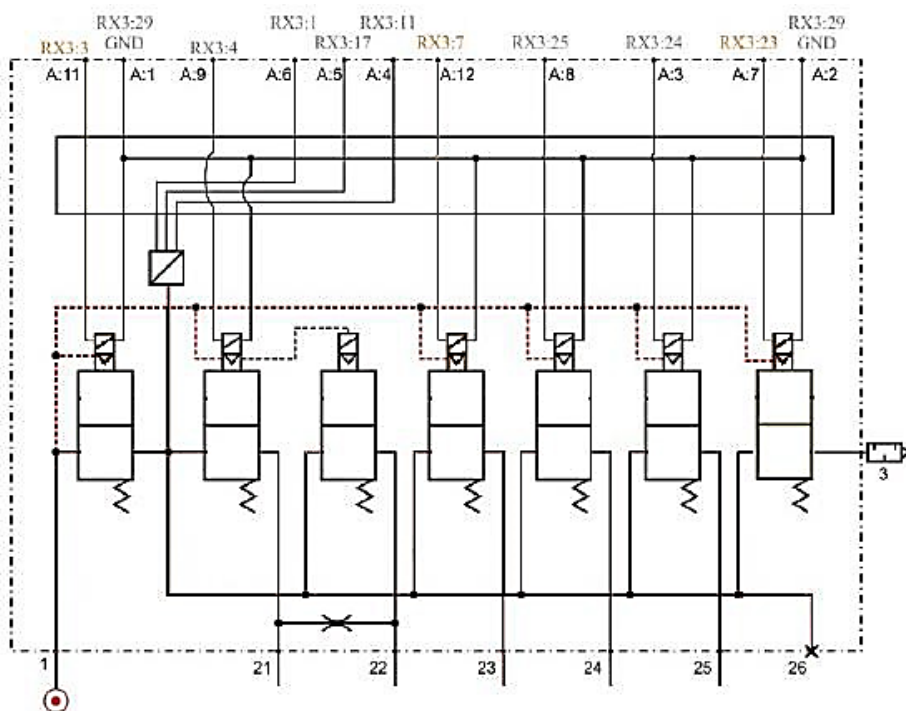
B3.1) Compléter ci-dessous les électrovannes lorsque la mégavalve est en phase alimentation des coussins.



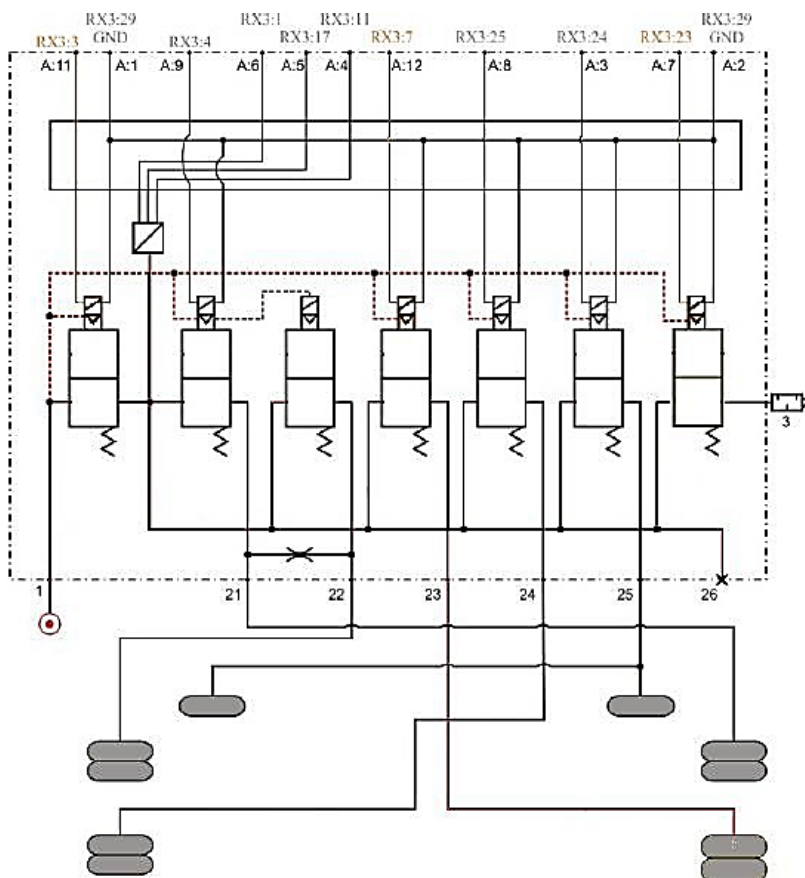
B3.2) Compléter ci-dessous les électrovannes lorsque la mégavalve est en phase échappement.



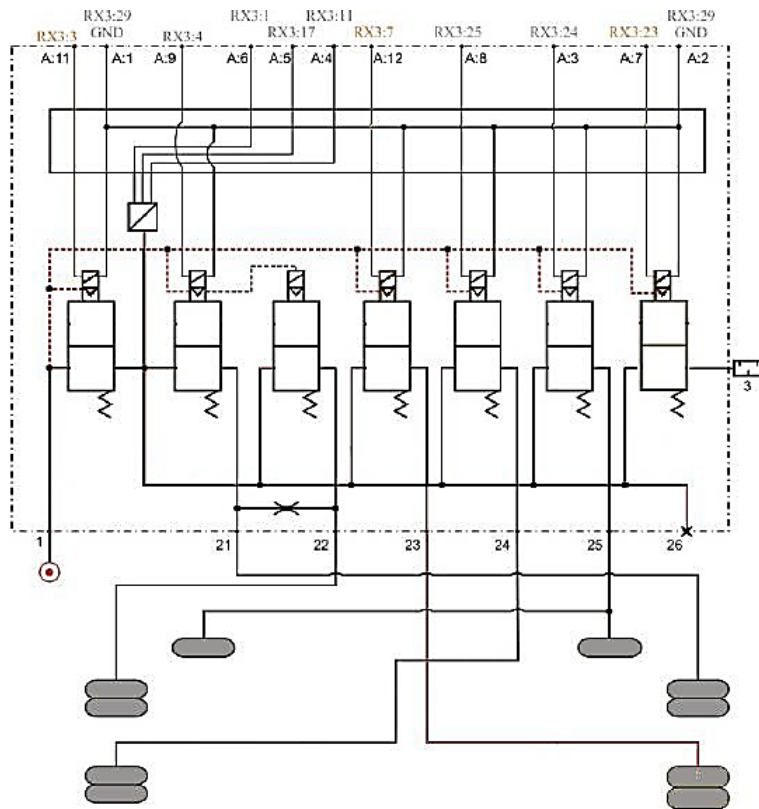
B3.3) Compléter ci-dessous les électrovannes lorsque la mégavalve est en phase maintien.



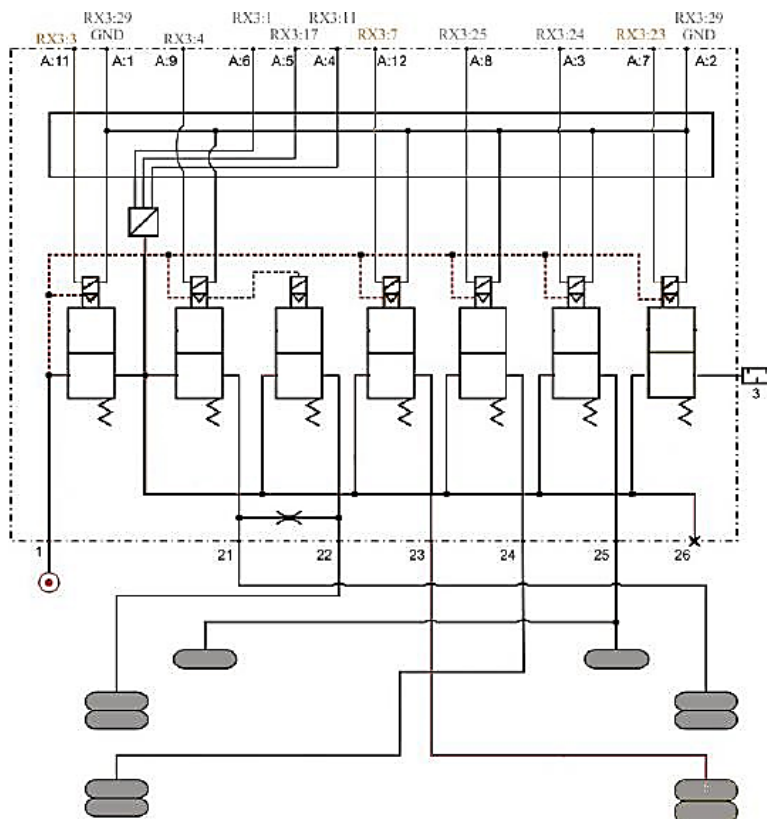
B3.4) Représenter ci-dessous la mégavalve lorsque l'ECS alimente en air le coussin de suspension droit de l'essieu moteur. Indiquer à l'aide de flèches le cheminement de l'air de l'orifice 1 au coussin de suspension droit.



B3.5) Représenter ci-dessous la mégavalve lorsque l'ECS échappe l'air contenu dans le coussin de suspension droit de l'essieu moteur. Indiquer à l'aide de flèches le cheminement de l'air du coussin droit vers l'orifice 3.



B3.6) Représenter ci-dessous la mégavalve lorsque l'ECS mesure la pression dans le coussin de suspension gauche de l'essieu moteur. Surligner en vert les conduites où il y aura la pression du coussin gauche de l'essieu moteur.



B4.4) Vous allez réaliser les contrôles suivants. Compléter le tableau.

Élément contrôlé	Appareil à utiliser	Point de mesure	Valeur attendue	Valeur relevée	Conclusion
SUR LA MÉGAVALVE					
Électrovanne d'alimentation	Ohmmètre	Bornes A11 et A1		60Ω	
Électrovanne essieu auxiliaire				61Ω	
Électrovanne coussin droit essieu moteur				61Ω	
Alim capteur de pression		Bornes A6 et A4		5V	
Électrovanne coussin gauche essieu moteur				∞	
Électrovanne coussin de relevage essieu auxiliaire				65Ω	
Électrovanne d'échappement				62Ω	
SUR LES CAPTEURS DE POSITION ARRIÈRE					
Alimentation capteur niveau arrière droit		Bornes 1 et 2 du capteur		5V	
Tension de sortie capteur niveau arrière droit		Bornes 4 et 2 du capteur	2.5V	2.5V	
Alimentation capteur niveau arrière gauche		Bornes 1 et 2 du capteur		5V	
Tension de sortie capteur niveau arrière gauche		Bornes 4 et 2 du capteur	2.5V	2.5V	

B4.5) Au vu des résultats précédemment relevés, quel élément est à remplacer ?

.....

B4.6) Quelle(s) précaution(s) prendre avant de débrancher les tuyaux pneumatiques ?

.....

.....

.....

B4.7) Quelles sont les deux opérations que vous devrez réaliser après le remplacement de l'élément ?

•

•

B4.8) Quel outil faut-il utiliser pour effectuer ces deux opérations ?

.....

.....

.....

B4.9) Donner la méthode de calibration de la hauteur de suspension arrière pour une hauteur de roulage de 240 mm.

.....

.....

.....

.....

.....

B5) Préparation de l'intervention

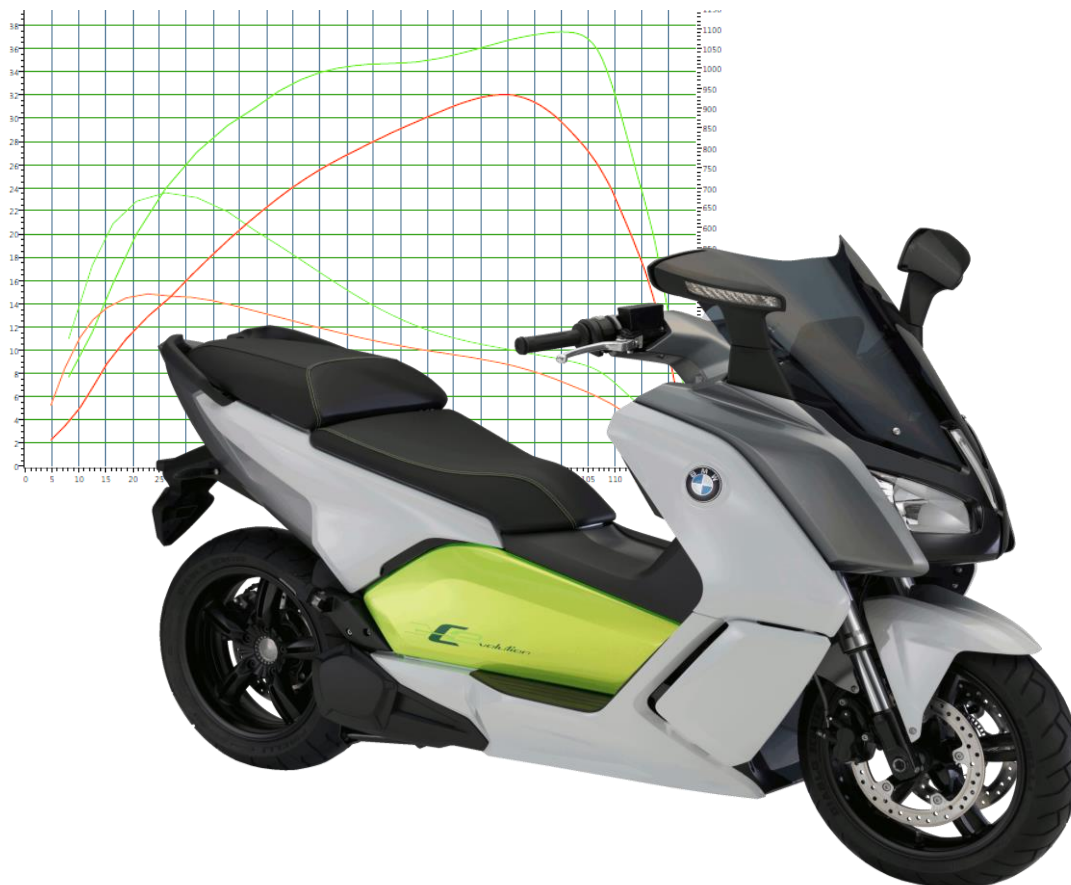
B5.1) Lister dans le tableau ci-dessous, les types de protections individuelles et l'outillage dont vous aurez besoin pour réaliser cette intervention.

Mettre une croix en face des réponses de votre choix.

PARTIE C

Support d'étude :



Mise en situation professionnelle :

Un client se plaint que son scooter, un BMW C_{evolution} (100% électrique), n'a pas l'autonomie escomptée et de plus il lui semble que le véhicule est moins performant qu'à l'origine. Il explique au réceptionnaire que l'entretien régulier de son véhicule a été espacé depuis deux ans. En effet il y a eu le stationnement prolongé pendant le confinement mais également le fait qu'il s'en serve moins depuis que le client « télétravaille ».

C1) Identification du véhicule et de ses caractéristiques

L'objectif de cette partie est d'identifier le véhicule, son historique, et déterminer les différentes caractéristiques de celui-ci qui pourraient être utiles à l'établissement du diagnostic et l'application des procédures préconisées par le constructeur.

C1.1) Après lecture de l'ordre de réparation rempli par le réceptionnaire et signé par le client, et l'extrait de relevé des coordonnées du véhicule, reporter les coordonnées du véhicule dans tous les items encadrés du cartouche de l'AOS BMW ci-dessous.

Cela permet au technicien d'obtenir le niveau d'équipement du véhicule à diagnostiquer, mais également la documentation liée au véhicule.

AIR

<
>
☰

Recherche du véhicule

avec numéro d'identification du véhicule

avec caractéristiques de base

Marque

BMW MOTORRAD

Région nationale

EUR

Série de modèles

Modèle

avec clé de type

ou recherche sans sélection du véhicule [ici](#).

C1.2) Après lecture des documents désormais en votre possession, vous reprenez différentes informations qui pourraient être utiles lors du diagnostic envisagé. Pour cela, on vous demande de cocher les affirmations exactes.

Concernant les caractéristiques du véhicule	Affirmation vraie
C _{Evo} version normale (puissance continue 11Kw)	
C _{Evo} version Long range (puissance continue 19Kw)	
Des campagnes techniques/actions de rappels sont prévues	
Le véhicule a été produit en 04/2016	
Le véhicule est toujours garanti par le constructeur	

Concernant les Options BMW	Véhicule équipé
Selle Confort (hauteur : 785 mm / arcade entrejambe : 1770 mm)	
Poignées chauffantes	
Autonomie accrue (94 Ah)	
Système d'alarme antivol (DWA)	

Accessoires d'origine BMW Motorrad

Pour le transport

Topcase de 35 litres (caches de couvercle peints en Ionic silvermetallic)	
Dosseret pour topcase de 35 litres	
Sac intérieur pour topcase	
Support de bagages	

Pour l'ergonomie et le confort

Bulle de tourisme	
-------------------	--

Pour la navigation et la communication

BMW Motorrad Navigator	
Logement pour smartphone.	

Pour la sécurité

Rétroviseurs asphériques	
--------------------------	--

Pour la recharge

Câble de charge rapide CA CEE.	
Câble de charge rapide CA type 2	
Câble de charge rapide CA type 3	

C1.3) Lire le commentaire indiqué par le réceptionnaire sur l'ordre de réparation et concernant :

- Les remarques du client
- Les réponses aux questions qui lui ont été posées

Extraire des mots clefs utiles pour le diagnostic.

.....

.....

.....

.....

.....

.....

.....

.....

C1.4) Vous avez au cours de votre formation suivi le module vous permettant d'être habilité au niveau B2VL/BCL mais vous n'avez pas encore suivi la formation BMW. De quel ordre sont les travaux que vous avez le droit de réaliser sur ce véhicule ? Répondre ci-dessous et donner trois exemples de travaux que vous pouvez effectuer ?

.....

.....

.....

.....

.....

.....

C1.5) Si toutefois après votre diagnostic le véhicule nécessite une intervention sur le système haute tension de traction, quelle sera alors la procédure à suivre de la part de votre concession ? Formuler ce que vous diriez à votre responsable à ce sujet.

.....

.....

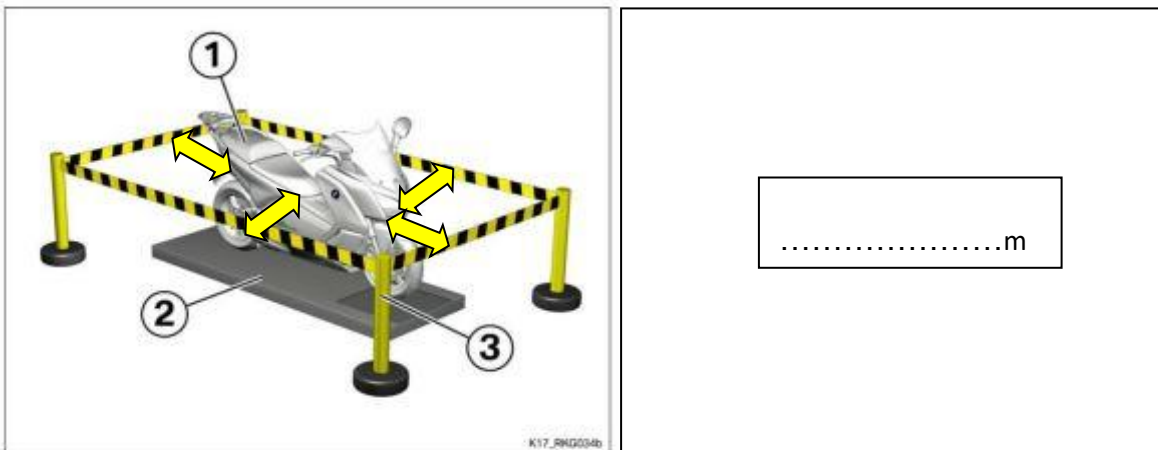
.....

.....

.....

.....

C.1.6) Vous aurez peut-être à déposer des carénages et rendre ainsi visible les câbles orange. Dans ce cas, indiquer à combien de distance vous faut-il placer le périmètre de sécurité ?
 Note : périmètre qui correspond à la zone de voisinage simple avec balisage.










C1.7) Indiquer dans le tableau suivant :

- À partir de quelle tension en DC, les dangers sont-ils importants ?
- Quelle est la tension potentiellement présente sur le Cevo ?

	TENSION en V
Tension DC max qui peuvent être touchées	
Tension DC batteries Cevo	

C1.8) Dans le tableau suivant, cocher l'équipement minimum à porter lorsqu'il s'agira de rentrer dans la zone d'approche prudente DLAP (moins de 50 cm des câbles orange en bon état extérieurement, contact véhicule mis).

- Rappel : aucuns travaux acceptés sur la traction électrique

		Équipement en cas d'intervention à moins de 50 cm des câbles orange
Chaussures de sécurité		
Vêtement de travail adapté (non ample)		
Ecran protecteur		
Outillage 1000V		
Extincteur Adéquat (type B) Téléphone/ à proximité		
Gants et sur gants		
Nappe isolante au sol		

C1.9 En cas de problème, classer les opérations ci-après à réaliser dans l'ordre sur une personne électrisée.

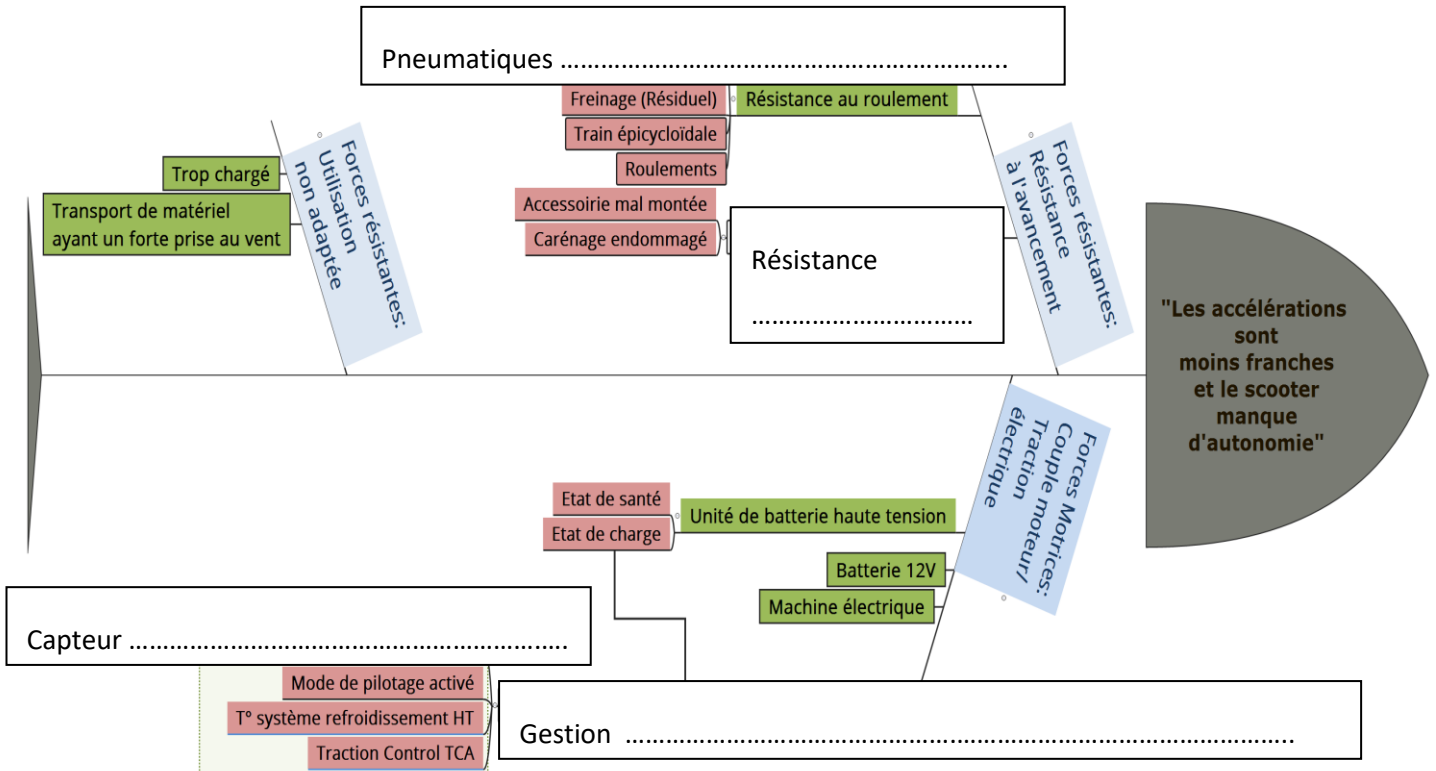
PRÉVENIR / SECOURIR / ALERTER LES SECOURS / EXAMINER



C2) Contrôle et mesures sur la traction électrique

L'objectif de cette partie est de réaliser la mise en œuvre en toute sécurité des contrôles divers sur la traction électrique du véhicule. Il s'agira également de valider le bon stockage de l'énergie électrique, comme le client en a fait la demande. Vous comparerez enfin les performances du véhicule avec celles d'origine pour ébaucher un diagnostic.

C2.1) Vos premières réflexions vous ont permis d'ébaucher un croquis simplifié pour vous aider dans votre diagnostic. Compléter le diagramme d'Ishikawa ci-dessous :



Vous entamez votre intervention en effectuant un relevé des codes d'erreurs pour détecter d'éventuels dysfonctionnements. **L'outil de diagnostic ne révèle aucune anomalie** et les paramètres de base sont conformes (tension de batterie de service, températures relevées).

C.2.2) Vous en profitez pour finaliser votre avis sur l'unité de batterie haute tension. Expliquer la différence que vous faites entre la valeur du SoC et du SoH.

.....

.....

.....

.....

.....

.....

C2.3) Relever les valeurs du SoC et du SoH. Conclure sur l'état de la batterie.

Paramètres Batterie HT	Relevé par vos soins	Exprimé en
SoC		
SoH		

SoH relevé	Valeurs limites constructeur	Conclusion

C2.4) Afin d'observer les performances de la machine électrique, vous choisissez de valider les caractéristiques de performance du véhicule à l'aide d'un banc de puissance.

- Rappeler ci-dessous les contrôles à effectuer sur le véhicule avant un passage au banc, ou les opérations à ne pas faire.
- Rappeler trois E.P.I. (Équipement Protection Individuelle) dont il faut disposer.

Contrôles véhicule :

.....

.....

.....

E.P.I. :

.....

.....

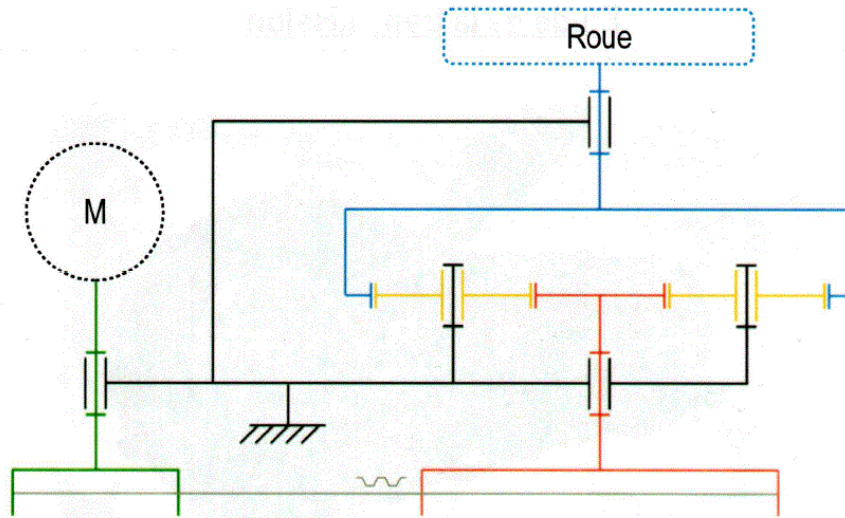
.....

C2.5) Vous contrôlez également que vous possédez bien la documentation vous permettant la lecture des caractéristiques d'origine du véhicule.

- Lire le graphique de puissance d'origine du moteur électrique.
- Reporter dans le tableau ci-dessous les caractéristiques de puissance et de couple de la machine électrique.

Valeurs de référence du constructeur		
	Valeur maxi atteinte en N·m	Régime (ou plage) en tr/min
Couple maxi moteur		
	Id en KW	Id en tr/min
Puissance maxi moteur		

C2.8) À l'aide de la fiche technique, compléter le nombre de dents Z de chacun des éléments de transmission.



Caractéristiques des éléments de transmission	
	Poulie menante Z =.....
	Poulie menée Z =.....
	Roues planétaires Z =.....
	Roue à denture intérieure Z =.....

C2.9) Déterminer le rapport global de transmission de l'ensemble « transmission par courroie » et « engrenage épicycloïdale » r_{global} à l'aide du nombre de dents Z. (vous donnerez le résultat à 0.001 près).

Puis calculer les rapports de démultiplication.

Pour rappel $r_{démultiplication} = \frac{1}{r_{transmission}}$

Transmission par courroie	
$Z_{poulie\ menante}$	
$Z_{poulie\ menée}$	
$r_{transmission\ courroie}$	
$r_{démultiplication\ courroie}$	

X

Train épicycloïdale	
$Z_{roues\ menantes}$	
$Z_{roues\ menées}$	
$r_{transmission\ train}$	
$r_{démultiplication\ train}$	

=

Transmission par courroie x train épicycloïdale	
$r_{transmission\ global}$	
$r_{démultiplication\ global}$	

C2.10) Déterminer les caractéristiques dimensionnelles du pneu arrière (les dimensions finales seront exprimées en mm).



160 :

60 :

15 :

∅ pneu :

C2.11) Afin de poursuivre votre démarche vous établissez un tableau avec les différentes mesures récupérées sous forme de liste de valeurs.

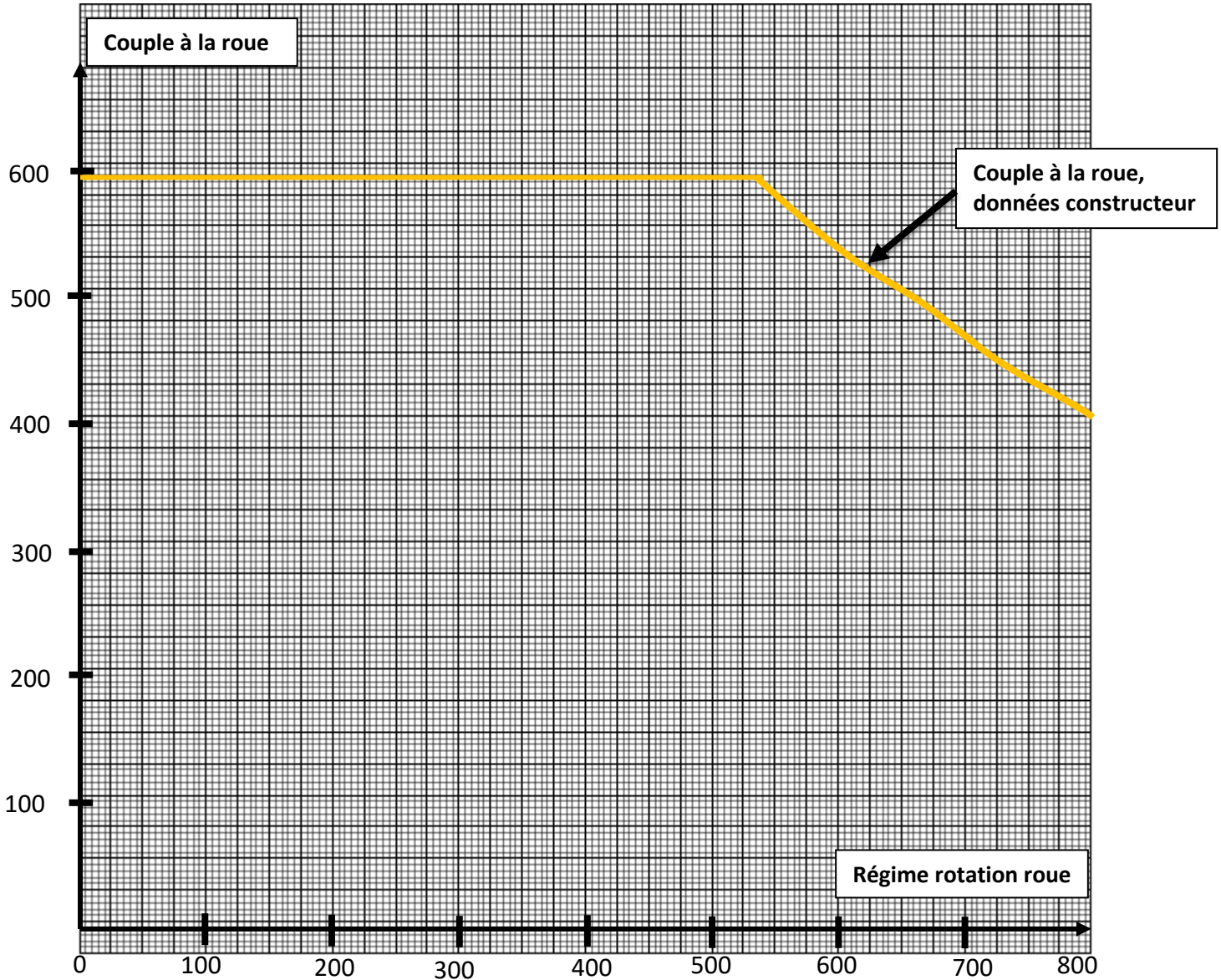
- Compléter les titres avec les unités convenables.
- Exprimer la formule mathématique permettant de passer d'une colonne à l'autre.

Couple à la roue en ?
.....

COMPARAISON DES COUPLES À LA ROUE (MESURES ET VALEURS CONSTRUCTEUR)								
CARACTÉRISTIQUES VÉHICULE	VALEURS MESURÉES		VALEURS DU CONSTRUCTEUR					
	MESURE C EVO SUR BANC		Vvéh → Régime roue		DONNÉES CONSTRUCTEUR C=f(Régime) → Croue=f(Rroue)			
	Vitesse véhicule en Km/h	Couple à la roue	Vitesse véhicule en m/s	Régime à la roue	Régime moteur électrique	Couple Moteur en N.m	Couple à la roue	Régime à la roue
caractéristiques pneumatique 160/60R15								
Hauteur jante en pouces	5	170	1,4	46	0	72	595	0
Largeur en m	10	325	2,8	93	500	72	595	61
hauteur pneu en m	15	400	4,2	139	1000	72	595	121
Diamètre jante en m	20	430	5,6	185	1500	72	595	182
rayon roue et pneumatique en m	25	430	6,9	232	2000	72	595	242
	30	420	8,3	278	2500	72	595	303
caractéristiques transmission	35	410	9,7	324	3000	72	595	363
r global	40	400	11,1	371	3500	72	595	424
Rendement transmission (négligé)	45	380	12,5	417	4000	72	595	484
	50	365	13,9	463	4500	72	595	545
Vitesse véhicule et Régime rotation roue	55	350	15,3	509	5000	65	537	605
V = ω x rayon roue	60	330	16,7	556	5500	60	496	666
N = ω x (60/(2 x pi))	65	320	18,1	602	6000	55	455	726
N = (Vx30)/(rayon roue x pi)	70	310	19,4	648	6500	50	413	787
	75	290	20,8	695	7000	47	388	847
	80	280	22,2	741	7500	44	364	908
	85	270	23,6	787	8000	40	331	968
	90	260	25,0	834	8500	38	314	1029
	95	230	26,4	880	9000	35	289	1089
	100	215	27,8	926	9500	33	273	1150
	105	190	29,2	973	10000	31	256	1210
	110	160	30,6	1019				
	115	120	31,9	1065				
	120	60	33,3	1112				
	125	10	34,7	1158				
	130	8	36,1	1204				

Régime à la roue en ?
.....

C2.12) D'après les valeurs mesurées tracer la courbe de couple en fonction du régime à la roue sur le papier millimétré suivant : (on se limitera à 800 tr/min maxi de rotation de roue). Repérer par une croix rouge le point de couple maxi atteint à la roue par le véhicule. C_{max}



C2.13) À l'aide du tableau suivant, évaluer l'importance en % de la différence de couple fournie par la machine électrique à son maximum entre votre véhicule et un véhicule en parfait état.

Valeurs de référence du constructeur		
	Valeur maxi atteinte en N·m	Différence par rapport à l'origine en %
Couple maxi à la roue (relevé)	430	
Couple maxi à la roue (origine)	595	-----

Vous décidez alors d'effectuer le dernier contrôle « facile » et « sans risque électrique » sur la traction électrique : vous contrôlez l'état de la commande faite par le conducteur à la machine électrique.

C2.14) Pour cela vous suivez les instructions et vous relevez un signal à l'aide d'un oscilloscope. Indiquer à l'aide d'une croix :

- parmi le choix de connecteur spécifique ci-dessous, lequel vous utilisez ?
- le connecteur utilisé sur la poignée pour brancher le raccord spécifique constructeur ?

Schéma adaptateur de contrôle

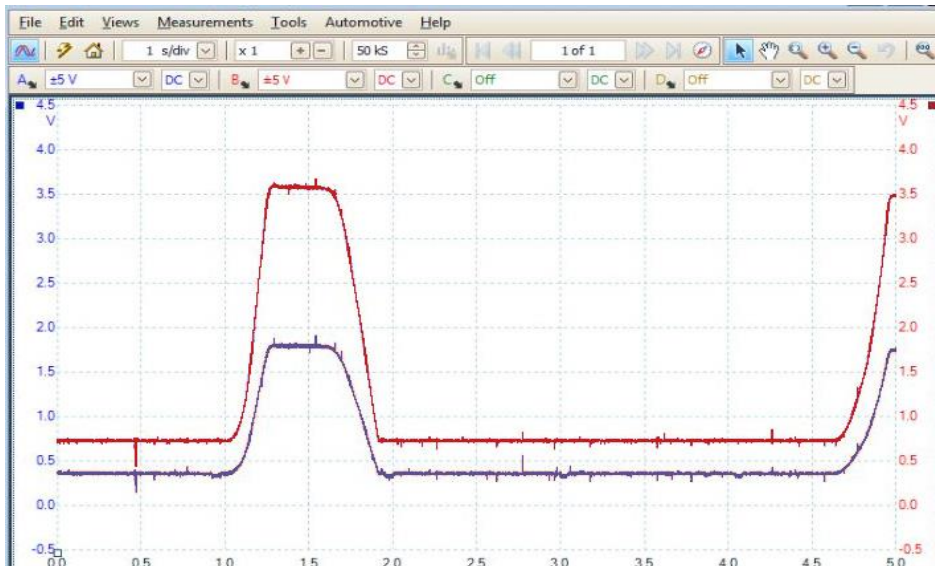


Connecteur sur poignée des gaz



C2.15) Vous réglez votre oscilloscope ainsi que demandé par le guide du constructeur. Seul le décalage entre voie A et Voie B ne respecte pas la consigne car cela ne change rien à la mesure

- Reporter les tensions de sortie U_s du capteur de poignée des gaz sur les écrans (différence entre U_s max et U_s min)
- Comparer vos relevés à ceux donnés par le constructeur.
- Conclure sur l'état du capteur.



Mesure	Tension en V
Us voie A	
Us voie B	

Comparaison aux données du constructeur	CONCLUSION (BON/MAUVAIS)
Continuité du signal et aspect courbe	
Tensions délivrées	

C3) Proposition de diagnostic et solution

Quel que soit le résultat précédent vous estimerez que, pour ce qui suit, la poignée de commande (accélérateur) fonctionne correctement. Le scooter lui dysfonctionne toujours.

L'objectif de cette partie est de compléter le diagnostic émis dans la partie précédente en balayant les différentes solutions restantes. Vous finaliserez en proposant une intervention et des conseils qui permettront au client de retrouver l'entière satisfaction de son véhicule.

C3.1) Avant d'envoyer le scooter dans un garage habilité pour ce type de réparation, et d'après le diagramme Ishikawa que vous avez établi, répondre à la question suivante : Pourquoi est-il nécessaire de porter votre attention sur le système de freinage arrière ? (L'idée est de procéder dans l'ordre du plus simple au plus compliqué).

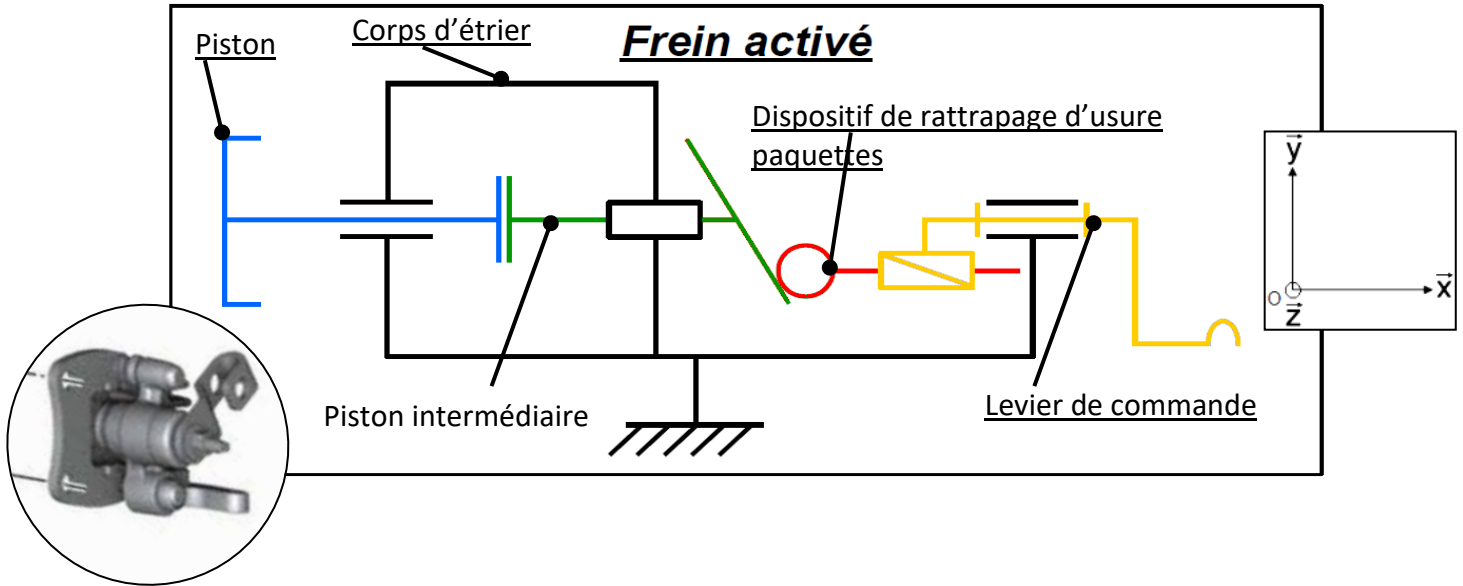
.....
.....
.....
.....
.....
.....
.....

C3.2) Proposer une démarche afin d'identifier quel étrier de frein arrière pose problème (étrier système classique ou étrier frein stationnement).

.....
.....
.....
.....
.....
.....

C3.3) En vous aidant du schéma cinématique du « frein activé », compléter les tableaux en indiquant :

- par un « 0 » ou « 1 » si le mouvement de translation ou de rotation existe.
- le nom et axe de la liaison entre les deux sous-ensembles.

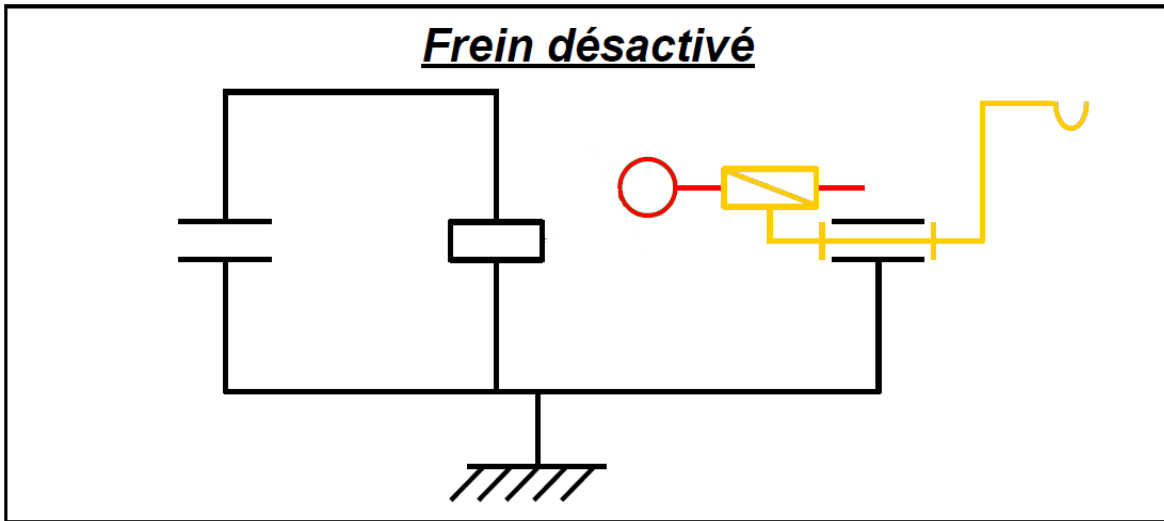


	Translation suivant l'axe			Rotation suivant l'axe			Nom, axe de la liaison
	X	Y	Z	X	Y	Z	
Entre piston intermédiaire et corps d'étrier							Nom de la liaison : Axe :

	Translation suivant l'axe			Rotation suivant l'axe			Nom, axe de la liaison
	X	Y	Z	X	Y	Z	
Entre piston intermédiaire et dispositif de rattrapage d'usure							Nom de la liaison : Axe :

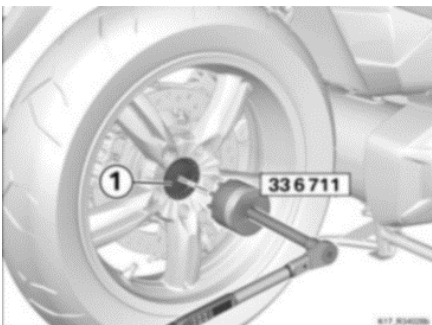
C3.4) Sur le schéma suivant, représenter lorsque l'étrier est au repos :

- Le piston (en bleu)
- Le piston intermédiaire (en vert)



L'issue des essais démontre que les liaisons entre ces pièces ne sont pas identiques à l'origine. Piston intermédiaire grippé. Cela engendre un freinage résiduel non négligeable. Vous obtenez l'accord pour remplacer l'étrier de stationnement.

C3.5) Après repose de votre étrier et pré réglage de celui-ci, décrire comment vous allez vous assurer que le problème n'est plus présent et que le système de frein de stationnement fonctionne correctement. Utiliser la description de l'image ci-contre.



.....

.....

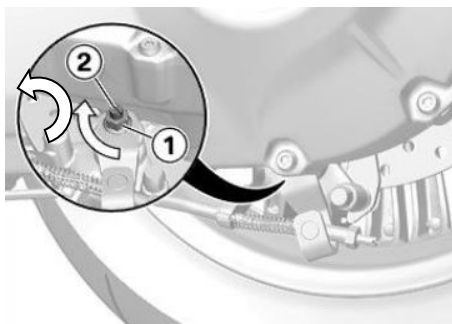
.....

.....

.....

.....

C3.6) Si toutefois le freinage ne se révèle pas assez « fort », cocher dans quel sens vous allez devoir tourner la vis (2) après desserrage du contre-écrou (1) afin d'obtenir le bon réglage.



<input type="checkbox"/> Sens horaire	<input type="checkbox"/> Sens anti-horaire
---------------------------------------	--

Vous effectuez un nouveau passage au banc d'essai et vous comparez les valeurs obtenues avec les précédentes. D'après vos conversions, le couple mesuré au banc correspond au couple maxi délivrable par la machine électrique. Il reste maintenant à préparer la restitution au client. Vous communiquez avec le réceptionnaire au sujet de la réparation.

C3.7) Donner les quelques conseils contenus dans les recommandations d'utilisation du constructeur qui permettront au client de répondre au mieux à sa problématique initiale et donc aux critères suivants :

- Éviter une récurrence de ce type de panne.
- Obtenir une autonomie maximale.
- Conserver sa batterie dans le meilleur état possible.

- Éviter la récurrence :

.....

.....

.....

.....

.....

- Obtenir une autonomie maximale :

.....

.....

.....

.....

.....

- Conserver sa batterie dans le meilleur état possible :

.....

.....

.....

.....

.....