

DANS CE CADRE	Académie : _____
	Examen : _____
	Spécialité/option : _____ Repère de l'épreuve : _____
	Épreuve/sous épreuve : _____
	NOM : _____ (en majuscule, suivi s'il y a lieu, du nom d'épouse)
	Né(e) le : _____ N° du candidat <input style="width: 150px; height: 20px;" type="text"/>
NE RIEN ÉCRIRE	Appréciation du correcteur
	<div style="border: 1px solid black; width: 150px; height: 40px; display: flex; align-items: center; justify-content: center; margin-bottom: 10px;"> Note : </div>

Il est interdit aux candidats de signer leur composition ou d'y mettre un signe quelconque pouvant indiquer sa provenance.

Baccalauréat Professionnel

Métiers de l'Électricité et de ses Environnements Connectés

Session 2023

Épreuve E2 : Préparation d'une opération

ELEMENTS DE CORRECTION

Coefficient : 3

Durée : 3 heures

Un ordinateur avec accès internet et un logiciel de saisie de schémas électriques seront mis à disposition.

L'usage de calculatrice avec mode examen actif est autorisé.
L'usage de calculatrice sans mémoire, « type collègue » est autorisé.

Le corrigé se compose de 13 pages, numérotées de 1/13 à 13/13.
Dès que le corrigé vous est remis, assurez-vous qu'il est complet.

Les candidats doivent rendre l'intégralité des documents de ce dossier à l'issue de l'épreuve.

BACCALAURÉAT PROFESSIONNEL 2023 Métiers de l'Électricité et de ses Environnements Connectés		Code : C 2306-MEE PO
Épreuve E2 : Préparation d'une opération	Éléments de correction	Page 1/13

NE RIEN ÉCRIRE DANS CETTE PARTIE

	Durée conseillée
Partie A : Planification du chantier.	0h45
Partie B : Dimensionnement des canalisations et préparation de la pose des chemins de câbles.	0h45
Partie C : Préparation au raccordement des bornes IRVE.	0h45
Partie D : Préparation à l'installation du système de gestion d'énergie.	0h45
Durée totale de l'épreuve	3h00

LA RÉSIDENCE DES BALANÇOIRES



Mise en situation

Un électricien de l'entreprise CMELEC doit intervenir dans la résidence des balançoires. Son intervention comprend l'étude, la fourniture, la pose de canalisations collectives BT y compris les chemins de câbles et le raccordement des bornes de recharge individuelles.

La préparation du chantier consiste à :

- la planification du chantier et de l'intervention en s'assurant que toutes les conditions de sécurité sont réunies,
- dimensionner les canalisations et la préparation de la pose des chemins de câbles,
- raccorder les bornes de recharge,
- raccorder et paramétrer les bornes au réseau de communication.

BACCALAURÉAT PROFESSIONNEL 2023 Métiers de l'Électricité et de ses Environnements Connectés		Code : C 2306-MEE PO
Épreuve E2 : Préparation d'une opération	Éléments de correction	Page 2/13

NE RIEN ÉCRIRE DANS CETTE PARTIE

PARTIE A : Planification du chantier.

Ressources : DTR1 – DTR2, DTR4 et DTR16.

Question 1. Donner la signification de l'acronyme IRVE.

I	Infrastructure
R	Recharge
V	Véhicules
E	Électriques

Le chantier durera au total 8 semaines et se déroulera en 3 phases :

1. avant-projet,
2. phase de travaux HTA,
3. phase de travaux BT.

Le technicien doit intervenir sur la troisième phase de travaux

Pour optimiser l'intervention, l'entreprise a décidé d'envoyer 2 équipes pour travailler en simultané durant les étapes de pose de chemins de câbles et tirage de câbles.

L'installation doit être programmée juste après l'intervention de l'entreprise MOULOT S.A et doit durer **5 semaines** réparties comme suit :

- l'opération doit commencer **le lundi 21/09/2020** et **5 semaines** sont à prévoir (seulement les jours ouvrés),
- les travaux de réalisation des chemins de câbles et du tirage de câbles seront **en équipe simultanée par travée**,
ex : travée 1 niv-1 équipe 1 et niv-2 équipe 2 en simultanée,
- tous les autres travaux ne nécessiteront que l'intervention d'une seule équipe.

Question 2. Sélectionner l'équipe qui doit intervenir pour les opérations d'essais et de mise en service.

Équipe 1

Équipe 2

BACCALAURÉAT PROFESSIONNEL 2023 Métiers de l'Électricité et de ses Environnements Connectés		Code : C 2306-MEE PO
Épreuve E2 : Préparation d'une opération	Éléments de correction	Page 3/13

NE RIEN ÉCRIRE DANS CETTE PARTIE

L'objectif est de compléter les dates du planning de la phase travaux BT (documents numériques).

Ouvrir le fichier numérique intitulé « **Planning travaux IRVE résidence les balançoires** ».



Nota bene : Ce document numérique (logiciel de tableur) sera fourni par le responsable d'examen afin de le compléter sur un poste informatique.

Correction page 12/13 de ce dossier

Question 3. Compléter le planning « Planning travaux IRVE résidence les balançoires ».

PARTIE B : Dimensionnement des canalisations et préparation de la pose des chemins de câbles.

Ce dossier tiendra compte des normes et réglementations en vigueur.

Afin de préparer la réalisation de la pose des câbles qui distribueront l'alimentation des bornes de recharges, l'étude s'arrêtera aux câbles C2 et C3 des travées 2 et 3 du niveau -1. La travée 1 étant identique à la travée 2 et le niveau -2 étant identique au niveau -1.

Étude de la puissance à installer et de l'intensité par départ au niveau -1. Tension BT à respecter sur le réseau : 400/230 V

Ressources : DTR1 – DTR3 – DTR5 et DTR6.

Question 4. Indiquer la catégorie du bâtiment étudié.

Bâtiment d'habitation collective	Bâtiment industriel ou tertiaire	Bâtiment accueillant un service public	Ensemble commercial
X			

BACCALAURÉAT PROFESSIONNEL 2023 Métiers de l'Électricité et de ses Environnements Connectés		Code : C 2306-MEE PO	
Épreuve E2 : Préparation d'une opération		Éléments de correction	Page 4/13

NE RIEN ÉCRIRE DANS CETTE PARTIE

Détermination des puissances à installer pour chaque niveau.

Question 5. Donner le nombre de box par niveau.

Nombre total de box au niveau -1	84	Nombre total de box niveau -2	88
----------------------------------	----	-------------------------------	----

Question 6. Donner le pourcentage de places devant être pré-équipées dans le bâtiment.

% de places	75 %
-------------	------

Question 7. Donner la puissance d'une borne de recharge pour le bâtiment.

P (kVA) borne	7,4 kVA
---------------	---------

Question 8. Calculer la puissance P_{irve} pour le niveau -2 (arrondissez au dixième le plus proche).

Formule P_{irve} en kVA	$P_{irve} = N \times A \times P_{dc} \times C_{fn}$
Calcul	$P_{irve} = 88 \times 7,4 \times 0,2 \times 0,4 = 52 \text{ kVA}$

Pour la suite de l'étude, nous considérerons que P_{irve} du niveau -2 est de 52 000 W.

Question 9. Calculer l'intensité I_{irve} pour le niveau -2 (arrondissez au dixième le plus proche). $\cos \varphi = 0,8$.

Formule de l'intensité	$I = P / (\sqrt{3} \times U \times \cos \varphi)$
Calcul	$I = 52\,000 / (\sqrt{3} \times 230 \times 1,732 \times 0,8) = 93 \text{ A}$

NE RIEN ÉCRIRE DANS CETTE PARTIE

Question 10. Calculer la puissance P_{irve} pour le niveau -1 (arrondissez au dixième le plus proche) :

Calcul	$P_{irve} = 84 \times 7,4 \text{ kVA} \times 0,2 \times 0,4 = 50 \text{ kVA}$
--------	---

Pour la suite de l'étude, nous considérerons que P_{irve} du niveau -1 est de 50 000 W.

Question 11. Calculer l'intensité I_{irve} pour le niveau -1 (arrondissez au dixième) - $\text{COS } \varphi = 0,8$.

Calcul	$I_{irve} = 50\,000 / (\sqrt{3} \times 230 \times 1,732 \times 0,8) = 90 \text{ A}$
--------	---

Détermination des sections des câbles C2 et C3 pour les dérivations individuelles. Pour rappel chaque borne est alimentée en monophasé. La norme en vigueur NF-C 14100 pour ce cas de colonne, nous impose une chute de tension admissible de 1 %. On considère le courant $I_{irve} = 90 \text{ A}$.

Question 12. Calculer la chute de tension relative dans les canalisations (arrondissez au dixième) :

Formule de la chute de tension relative	$\Delta_{max}U = (U \times \Delta U) / 100$
Calcul	$\Delta_{max}U = 230 \times 1 / 100 = 2.3 \text{ V}$

Question 13. Calculer la section du câble C2 (arrondissez au dixième) :

Formule de la section de câble	$S = \frac{\rho \times 2L \times I}{\Delta_{max}U}$
Calcul	$S = 0.023 \times 2 \times 130 \times 90 / 2.3 = 234 \text{ mm}^2$

La résistivité du matériau utilisé dans le câble est à rechercher sur Internet.

Question 14. Déterminer la section pour le câble C2 – Cocher votre réponse :

Section : 95 mm² 150 mm² 240 mm²

NE RIEN ÉCRIRE DANS CETTE PARTIE

Question 15. Calculer la section du câble C3 (arrondissez au dixième) :

Formule de la section de câble	$S = \frac{\rho \times 2L \times I}{\Delta_{max}U}$
Calcul	$S = 0.023 \times 2 \times 90 \times 90 / 2.3 = 162 \text{ mm}^2$

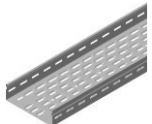


La résistivité du matériau utilisé dans le câble est à rechercher sur Internet.

Question 16. Déterminer la section pour le câble C3 – Cocher votre réponse :

Section : 95 mm² 150 mm² 240 mm²

Installation du chemin de câble de la travée 1 du niveau -1. Pose de chemins de câbles. La fixation se fait à l'aide de support métallique fixé à même le béton via des vis. La travée est en ligne droite et les contraintes de câble obligent de poser un support tous les 1,5 mètres. Chaque tronçon de chemin de câble sera raccordé par l'intermédiaire de 2 éclisses.

Question 17. Déterminer les quantités nécessaires de matériel pour poser le chemin de câble.

Matériel	Caractéristique	Référence	Quantité
Chemin de câble perforée P31	60 x 200 x 3000 	VG480564	44
CRP200GC SUPPORT MURALE 3000N	3000N 	CM557233	89
P31 + éclisse rapide ECLIC H60 GS	Hauteur 60 mm 	VG480221	86

NE RIEN ÉCRIRE DANS CETTE PARTIE

PARTIE C : Préparation au raccordement des bornes IRVE.

Il va falloir maintenant installer et raccorder les bornes de recharge. Chaque borne sera à **gestion dynamique de l'énergie**.

Cahier des charges :

Pour chaque dérivation individuelle, il faudra installer :

- un compteur linky,
- un disjoncteur abonné 500 mA,
- un coffret de dérivation canalis,
- une borne IRVE.



Ressources : DTR7 à DTR10.

Question 18. Définir la notion de gestion de charge dynamique de l'énergie.

Gestion de charge dynamique de l'énergie	Raccordée au compteur d'énergie de l'installation électrique via l'entrée TIC (télé information client). La borne calcule en permanence la puissance disponible pour la charge.
--	---

Question 19. Choisir la référence de la borne IRVE à installer.

Désignation de la borne IRVE	Caractéristiques électriques (P et I) de la borne	Référence
Evlink Wallbox Plus	7 kW – 32 A	EVH3S7P04K

Question 20. Lister les éléments constitutifs des coffrets de dérivation ainsi que les références associées.

Désignation	Référence
Coffret 63 A 8 modules	KSB63SM48
Disjoncteur iDT40N 1P+N type C 40 A	A9P24640
Déclencheur iMNX 220-240 Vca	A9A26969
Déclencheur Différentiel iDT40N 1P + N 40 A 30 mA type A Si	A9Y64640

BACCALAURÉAT PROFESSIONNEL 2023 Métiers de l'Électricité et de ses Environnements Connectés		Code : C 2306-MEE PO
Épreuve E2 : Préparation d'une opération	Éléments de correction	Page 8/13

NE RIEN ÉCRIRE DANS CETTE PARTIE

La pose de la borne IRVE nécessite un outillage spécifique qu'il faudra prévoir.

Question 21. Compléter le schéma de raccordement d'une borne EVLINK sur logiciel QElectroTech.

La borne sera alimentée sur la phase 1 de la dérivation individuelle.

Il faut raccorder :

- le compteur linky (C01),
- le disjoncteur abonné (Q1),
- le relais inverseur,
- la borne EVLINK.

Le cartouche doit-être mis à jour.

Ouvrir le fichier « **Schema_IRVE.get** » avec le logiciel de schéma **QElectroTech**.



Nota bene : Ce document numérique (logiciel de représentation graphique) sera fourni par le responsable d'examen afin de le compléter sur un poste informatique.

Correction page 13/13 de ce dossier

Le raccordement des conducteurs doit se faire avec des outils spécifiques et doit respecter des contraintes de serrage.

Question 22. Donner la valeur de tension normalisée pour les outils utilisés pour les connexions des conducteurs.

Valeur de tension normalisée des outils de raccordement électriques	1000 V
---	--------

Question 23. À partir de la documentation technique, **citer** une valeur de serrage à respecter. **Préciser** l'outil permettant de respecter cette contrainte.

Caractéristique	Valeur de serrage	Outil nécessaire
Couple de serrage	1.8 N.m	Tournevis dynamométrique

BACCALAURÉAT PROFESSIONNEL 2023 Métiers de l'Électricité et de ses Environnements Connectés		Code : C 2306-MEE PO
Épreuve E2 : Préparation d'une opération	Éléments de correction	Page 9/13

NE RIEN ÉCRIRE DANS CETTE PARTIE

PARTIE D : Préparation à l'installation du système de gestion d'énergie.

Afin de limiter la puissance instantanée consommée par l'ensemble des véhicules, il convient d'installer un système de gestion d'énergie qui pourra de manière automatique interrompre la charge des véhicules. La stratégie choisie pour l'installation du client est **la proportionnalité de la puissance consommée**.

Pour permettre l'installation du système EVLINK LMS et la mise en réseau des 52 bornes IRVE. Les connexions respecteront une architecture en étoile.

Il faut dans un premier temps déterminer le matériel à installer.

Ressources : DTR11 à DTR16.

Question 24. Définir la stratégie de délestage choisie pour le client et **donner** son principe de fonctionnement :

Désignation de la stratégie de délestage	Principe de fonctionnement
Proportionnalité de la puissance consommée	Le système interrompt la charge des véhicules ayant obtenus le plus de kWh depuis le début de leur charge au profit des nouveaux véhicules.

Question 25. Choisir la référence du système de gestion de charge EVLINK LMS à installer. **Justifier** la réponse.

Référence du système EVLINK LMS	HMIBSCEA53D1EDL
Justification	Maximum de 100 points de charges > 52 à installer.

Étant donné la grande quantité de bornes à mettre en réseau, il est nécessaire d'effectuer la connexion en multizone.

Question 26. Donner la référence du switch offrant le plus de connexion dans l'offre EVLINK.

Référence du SWITCH	TCSESU83FN0	Nombre de ports	8
---------------------	-------------	-----------------	---

NE RIEN ÉCRIRE DANS CETTE PARTIE

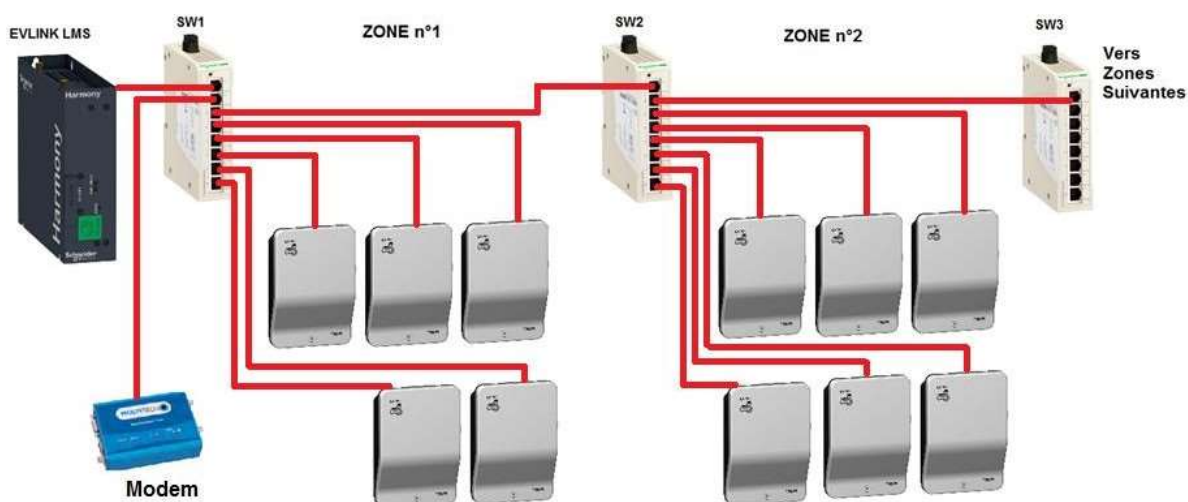
La gestion des bornes se fera à distance par l'intermédiaire d'un modem, lui-même interconnecté au réseau de gestion de l'ensemble des bornes IRVE.

Question 27. Donner la référence du modem.

Référence modem

EVP3MM

Question 28. Tracer les connexions réseau à effectuer sur les deux premières zones :



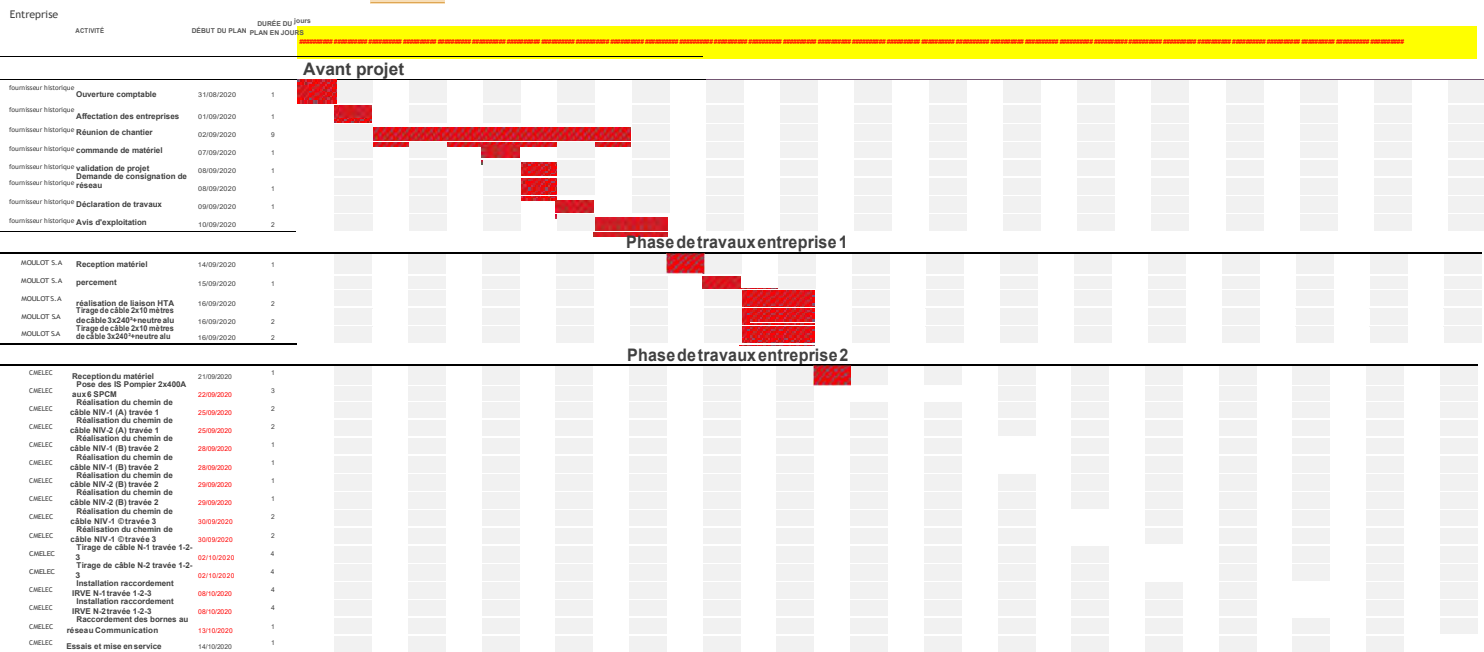
NE RIEN ÉCRIRE DANS CETTE PARTIE

Corrigé du planning de travaux :

Planning du chantier Résidence des Balançoires Création d'une Infrastructure de Recharge de Véhicule Électrique BT

Sélectionnez une période à mettre en évidence à droite. Une légende décrivant le graphique suit.

Période à m 9)



BACCALAURÉAT PROFESSIONNEL 2023

Métiers de l'Électricité et de ses Environnements

Connectés

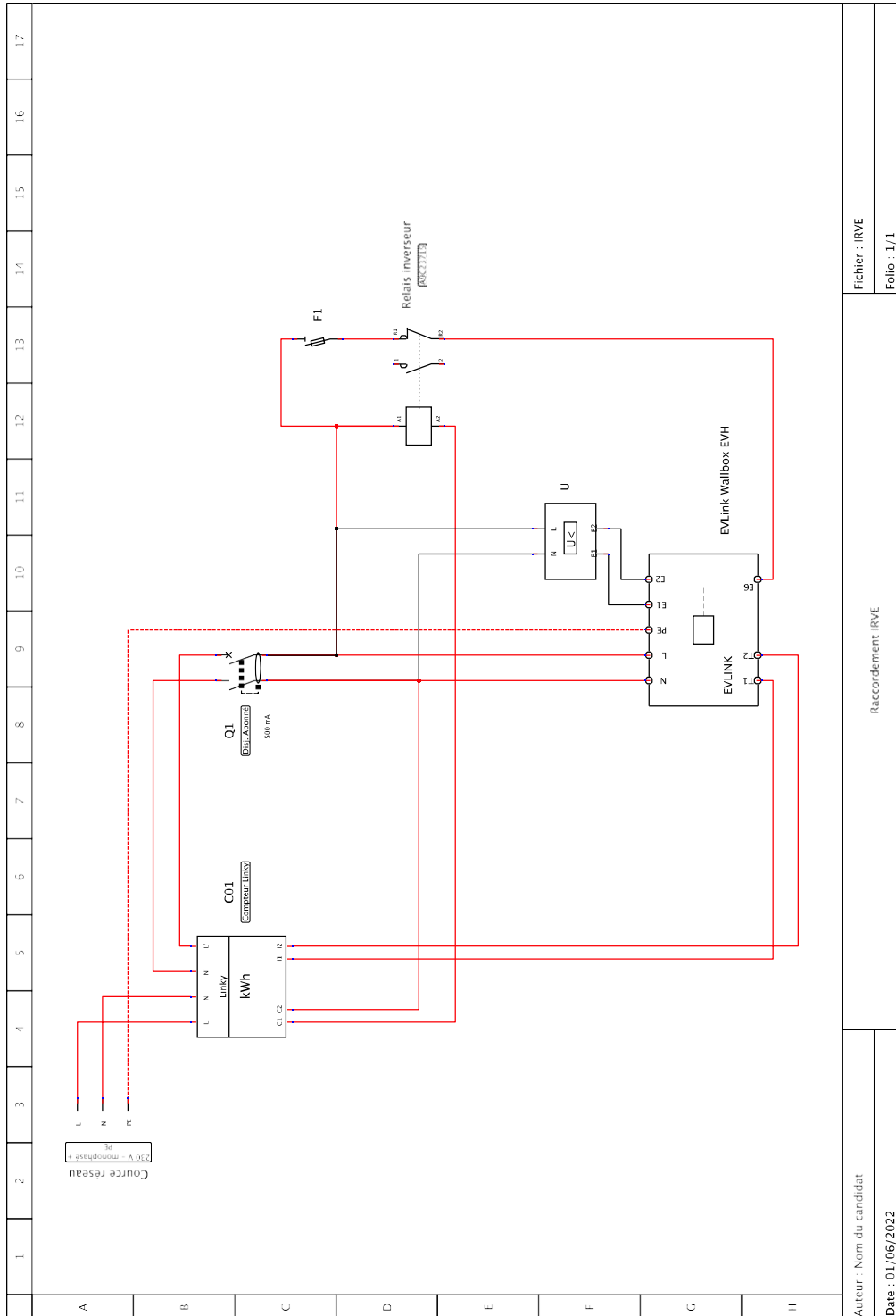
Éléments de correction

Code : C 2306-MEE PO

Page 12/13

NE RIEN ÉCRIRE DANS CETTE PARTIE

Corrigé du schéma :



Raccordement IRVE		Fichier : IRVE
Auteur : Nom du candidat		Folio : 1/1
Date : 01/06/2022		