

BREVET DE TECHNICIEN SUPÉRIEUR

ÉLECTROTECHNIQUE

Session 2023

ÉPREUVE E4

CONCEPTION - ÉTUDE PRÉLIMINAIRE

**Installation de cogénération à
Vandœuvre-Lès-Nancy**

DOSSIER RESSOURCES



DRES 1.	Contrat de rémunération de l'installation de cogénération.....	2
DRES 2.	Choix du type de comptage dans les postes de livraison HTA.....	3
DRES 3.	Schéma unifilaire des réseaux de distribution	4
DRES 4.	Caractéristiques des transformateurs secs.....	5
DRES 5.	Caractéristiques des transformateurs immergés étanches	6
DRES 6.	Nouvelle réglementation des classes de consommation professionnelle...7	
DRES 7.	Caractérisation des transformateurs de courant	8

DRES1 : Informations concernant le contrat de rémunération de l'installation de cogénération.

Ce contrat impose certaines contraintes au producteur privé raccordé au réseau de distribution :

- *Le contrat souscrit sera du type CJO (continu Jours Ouvrés),*
- *Le groupe devra produire en continu du 1^{er} novembre 2h du matin au 1^{er} avril 2h du matin, soit l'équivalent d'une durée $t = 3\ 623\ h$ de fonctionnement (hiver tarifaire).*
- *Le producteur garanti une **Pgh**, puissance garantie par contrat, pendant la période d'hiver (CJO). Cette Pgh est de **4,13 MW électrique**,*
- *La PGH devra être fournie avec un taux de disponibilité $d \geq 96\%$.*

*Le projet représente un coût d'investissement de **3 780 000 €**.*

*Les coûts d'exploitation horaire **Cexh** sont de l'ordre de **78,5 € / (MW·h)**, ils prennent en compte :*

- *Les coûts de maintenance et pièces détachées ;*
- *Les coûts de personnel d'exploitation ;*
- *Le coût moyen du combustible et son acheminement pour l'année 2021 ;*
- *Le coût des taxes professionnelles et foncières du site de production pour l'année 2021.*

La LTECV assure aux producteurs d'énergie privés un mécanisme financier de rachat de l'électricité d'origine renouvelable.

DRES2 : Choix du type de comptage dans les postes de livraison HTA.

Types de livraison et de comptage de l'énergie

En HTB ou HTA il existe 3 possibilités de livraison et comptage de l'énergie.

Raccordement en HTB avec comptage HTB

Lorsque la puissance souscrite est $P > 10$ MW le raccordement se fait sur le réseau HTB (63 à 225 kV) avec un comptage en HTB.

Le réseau aval comporte, après transformation HTB/HTA, une distribution HTA avec une ou des sous stations HTA/HTB alimentant chacune une distribution BT.

Raccordement en HTA

Le raccordement se fait obligatoirement en HTA (5 à 36 kV) au dessus de 250 kVA (voir nota ci-après "limites des raccordements en HTA et en BT"), jusqu'à une limite de puissance 10 MW, avec deux variantes pour le comptage :

■ à comptage HTA

Lorsque le poste de livraison comporte

- soit un seul transformateur HTA/BT de courant secondaire $I_s > 2000$ A⁽¹⁾
- soit plusieurs transformateurs.

Le réseau en aval du poste comporte, selon les cas, une distribution HTA vers une ou plusieurs sous-stations (postes satellites) alimentant chacun une distribution BT, ou directement une distribution BT.

■ à comptage BT

Lorsque le poste de livraison comporte un seul transformateur HTA/BT de courant secondaire $I_s \leq 2000$ A⁽¹⁾.

Le réseau en aval du poste est alors un réseau BT.

(1) Pour un transformateur 20 KV / 400 V ceci correspond à :

$P = UI\sqrt{3} = 400 \times 2000 \times 1,732 = 1385$ kVA, soit en pratique 1250 kVA, puissance normalisée immédiatement inférieure

Nota : limites des raccordements en HTA et BT

Le raccordement

- peut se faire en HTA à partir de 50 kVA (par exemple si une extension ultérieure de puissance est prévue) et obligatoirement au dessus de 250 kVA
- se fait obligatoirement en BT en dessous de 36 kVA et en général en BT jusqu'à 250 kVA

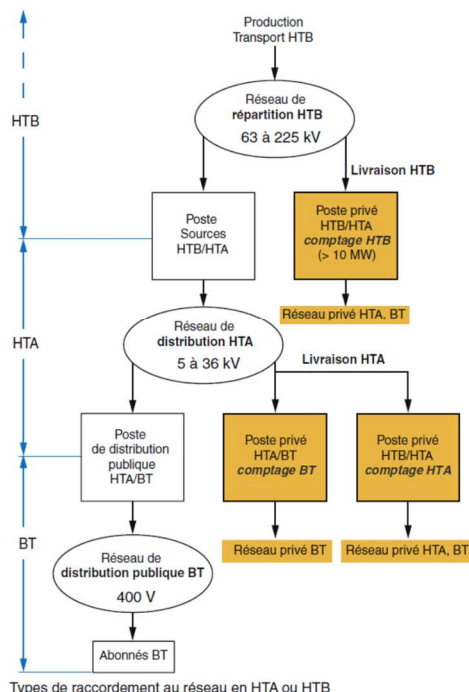
KVA	36	50	250
			HTA possible
			HTA obligatoire
BT obligatoire	en général BT		

Tableau des types de postes

type de poste et comptage		puissance délivrée	tension délivrée	nombre de transfos HTA/BT alimentés	
livraison HTB	comptage HTB	> 10 MW	63 à 225 kV		
livraison HTA		≤ 10 MW	5 à 36 kV	un	plusieurs
	comptage HTA	> 1250 kVA		■	■
		≤ 1250 kVA			■ (1)
	comptage BT	≤ 1250 kVA		■ (1)	

(1) Pour une livraison HTA, tant que la puissance délivrée n'excède pas 1250 kVA (soit 1 MW avec un cos φ de 0,8) :

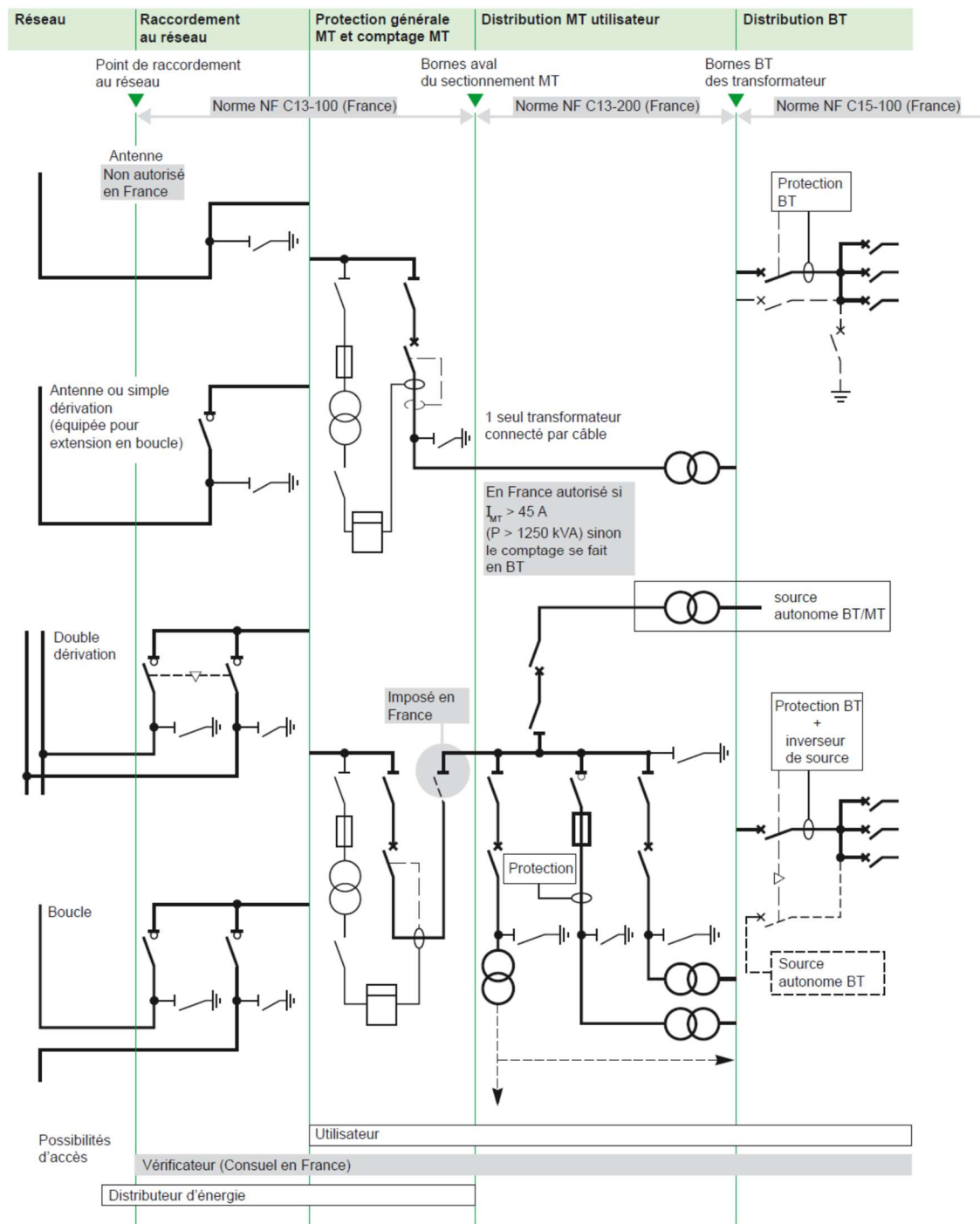
- le comptage HTA est obligatoire dès que l'on a plusieurs transformateurs
- le comptage BT est obligatoire avec un seul transformateur.



DRES3 : Structure des réseaux de distribution et postes à comptage HTA : schémas unifilaires.

Le terme "moyenne tension" (MT) est habituellement utilisé pour désigner les réseaux de distribution de tensions supérieures à 1 kV et allant généralement jusqu'à 52 kV.

- Le terme MT désigne le domaine de tension HTA.
- Le raccordement réseau appelé « Boucle » dans la représentation ci-dessous, désigne un raccordement sur un réseau en « boucle ouverte ».



Disposition d'inversion de sources en France en présence de générateur HTA

La norme NF C 13-100 prévoit une protection complémentaire lorsque l'installation alimentée comporte une source autonome HTA d'énergie électrique et précise que cette source ne doit pas entraîner de perturbations sur le réseau d'alimentation.

DRES4 : Caractéristiques des transformateurs secs de puissances standards.

Transformateurs Trihal abaisseurs • 15/20 kV PC • 410 V • EcoDesign 2021

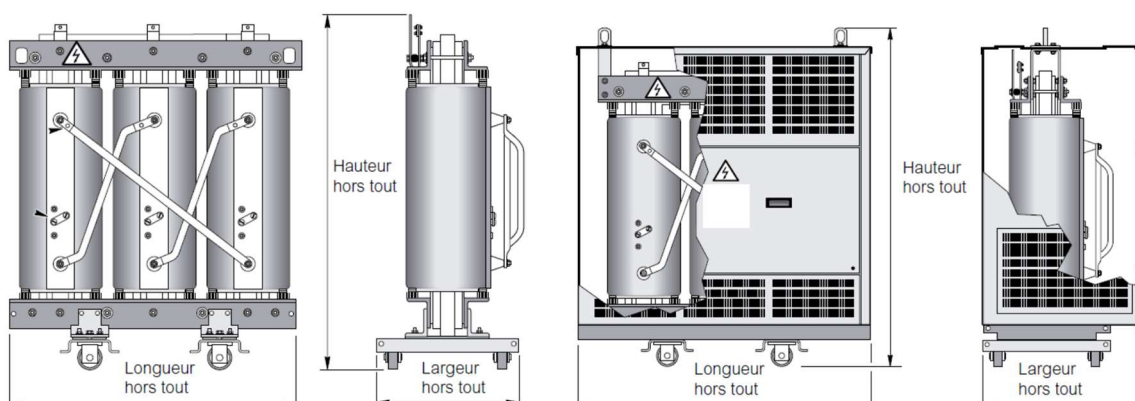
Caractéristiques techniques applicables au 1er juillet 2021 suivant le règlement Européen 548/2014 amendé le 1/10/2019

Puissance	kVA	250	400	630	800	1 000	1 250	1 600	2 000	2 500	3150	
Type de pertes		AA0Ak										
Pertes à vide	W	538	776	1 138	1 345	1 604	1 863	2 277	2 691	3 208	3933	
Pertes en charge à 120°C	W	3 740	4 950	7 810	8 800	9 900	12 100	14 300	17 600	20 900	24200	
Tolérance sur les pertes		Sans dépassement										
Mode de fonctionnement		Abaisseur										
Type d'installation		Intérieur										
Tension de court circuit	%	6										
Tension primaire	kV	15 - 20 PC										
Tension secondaire à vide	V	410										
Niveau d'isolement / choc / fréquence industrielle	kV	24 / 95 / 50										
Décharges partielles		≤ 5 pC à 1,3 Um										
Fréquence	Hz	50										
Prises de réglages	%	± 2,5 ; ± 5 en 20 kV										
Couplage		Dyn11										
Protection standard		6 sondes PTC avec relais Ziehl										
Altitude maxi	m	1 000										
Temperature ambiante maxi	°C	40										
Connexion HT et BT		Sur plages en standard										
Puissance acoustique	dB(A)	56	59	61	63	64	66	67	69	70	73	
Pression acoustique à 1 m	dB(A)	44	46	48	49	50	52	53	54	55	58	
Courant à vide	%	0,48	0,41	0,22	0,18	0,17	0,16	0,15	0,28	0,21	0,3	
Courant d'enclenchement	le / In crête (HT)	8,3	8,9	7,8	7,2	7,0	6,9	6,5	8,2	7,3	7,6	
	constante de temps	sec	0,10	0,14	0,15	0,22	0,22	0,21	0,37	0,42	0,48	0,58
Rendement cosφ = 1	charge à 100 %	%	98,318	98,589	98,600	98,748	98,863	98,895	98,975	98,996	99,045	99,115
	charge à 75 %	%	98,611	98,827	98,843	98,962	99,053	99,084	99,147	99,168	99,208	99,263
Rendement cosφ = 0,8	charge à 100 %	%	97,906	98,242	98,256	98,440	98,582	98,623	98,721	98,748	98,809	98,896
	charge à 75 %	%	98,269	98,538	98,558	98,706	98,819	98,857	98,936	98,962	99,012	99,080
IP 00 dimensions hors tout (± 20 mm) et masse (tolérance ± 5 %)	longueur	mm	1 266	1 305	1 526	1 650	1 724	1 774	1 882	1 918	2 024	2181
	largeur	mm	950	950	950	950	950	950	1 268	1 268	1 268	1268
	hauteur	mm	1 577	1 617	1 817	2 155	1 902	2 072	2 114	2 204	2 426	2445
	masse totale	kg	1 291	1 501	2 081	2 581	3 045	3 780	4 404	4 569	5 919	6670
IP 31 dimensions hors tout (± 20 mm) et masse (tolérance ± 5 %)	longueur	mm	1 636	1 636	1 836	1 836	2 086	2 086	2 336	2 336	2 336	2339
	largeur	mm	1 030	1 030	1 030	1 030	1 180	1 180	1 280	1 280	1 280	1282
	hauteur	mm	1 805	1 805	2 055	2 055	2 235	2 240	2 560	2 595	2 595	2738
	masse totale	kg	1 395	1 625	2 205	2 705	3 185	3 920	4 585	4 750	6 100	6950
Peinture et finition		Enveloppe IP31 de couleur RAL9002 et finition anti-corrosion C2										

Encombrement

Trihal IP 00

Trihal IP 31



DRES5 : Caractéristiques des transformateurs immergés étanches de puissances standards.

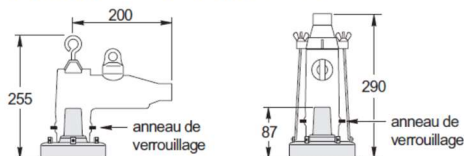
Transformateurs Minera abaisseurs • 15/20 kV PC • 410 V • EcoDesign 2021

Caractéristiques techniques applicables au 1er juillet 2021 suivant le règlement Européen 548/2014 amendé le 1/10/2019

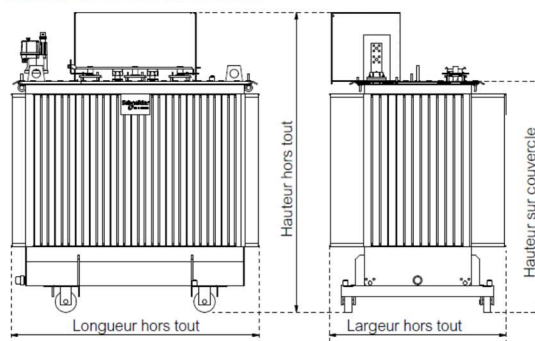
Puissance	kVA	160	250	400	630	800	1 000	1 250	1 600	2 000	2 500	3 150
Type de pertes		AA0Ak										
Pertes à vide	W	217	310	445	621	672	796	983	1 242	1 495	1 811	2 277
Pertes en charge à 75°C	W	1 925	2 585	3 575	5 060	6 600	8 360	10 450	13 200	16 500	20 350	25 300
Tolérance sur les pertes		Sans dépassement										
Type de fonctionnement		Abaisseur										
Type d'installation		Intérieure										
Tension de court circuit	%	4										
Tension primaire	kV	15 / 20 PC										
Tension secondaire à vide	V	410										
Niveau d'isolement / choc / fréquence industrielle	kV	24 / 125 / 50										
Fréquence	Hz	50										
Prises de réglages	%	± 2,5 ; ± 5										
Couplage		Dyn11										
Protection standard		DMCR										
Altitude maxi	m	1 000										
Température ambiante maxi	°C	40										
Connexion HT		EMB-250										
Connexion BT		Porcelaine / Passe-Barres										
Nature des conducteurs		Alu / Alu										
Puissance acoustique	dB(A)	43	46	49	51	52	54	55	57	59	62	63
Pression acoustique à 1 m	dB(A)	35	37	40	40	42	43	44	45	47	49	50
Courant à vide	%	0,21	0,20	0,24	0,22	0,19	0,18	0,18	0,59	0,54	0,56	0,60
Courant d'enclenchement	le / ln crête (HT)	14,2	13,6	11,9	11,6	8,4	8,4	8,9	19,5	20,2	19,3	19,4
	constante de temps	sec	0,33	0,42	0,60	0,72	1,00	1,12	1,14	0,36	0,35	0,34
Rendement	charge à 100 %	%	98,679	98,855	99,005	99,106	99,099	99,093	99,094	99,108	99,121	99,132
cos φ = 1	charge à 75 %	%	98,928	99,068	99,188	99,272	99,275	99,273	99,283	99,287	99,298	99,306
Rendement	charge à 100 %	%	98,354	98,573	98,759	98,885	98,877	98,868	98,870	98,884	98,888	98,904
cos φ = 0,8	charge à 75 %	%	98,664	98,838	98,987	99,091	99,095	99,092	99,093	99,105	99,110	99,124
Dimensions (± 20 mm)	longueur hors tout	mm	970	1 040	1 140	1 223	1 365	1 466	1 716	1 920	2 040	2 350
	largeur hors tout	mm	828	852	912	947	1 086	1 044	1 065	1 020	1 280	1 280
	hauteur sur couvercle		1 008	1 037	1 146	1 285	1 348	1 363	1 398	1 650	1 735	1 970
	hauteur hors tout	mm	1 308	1 379	1 488	1 627	1 690	1 769	1 804	2 060	2 160	2 380
Masses (± 5 %)	totale	Kg	805	980	1 370	1 920	2 505	2 825	3 175	4 200	5 280	6 380
	huile	Kg	135	155	290	375	600	655	730	1 020	1 170	1 550
Volume du diélectrique (± 5 %)	l	153	175	328	424	678	740	825	1 153	1 322	1 751	

Raccordements HTA

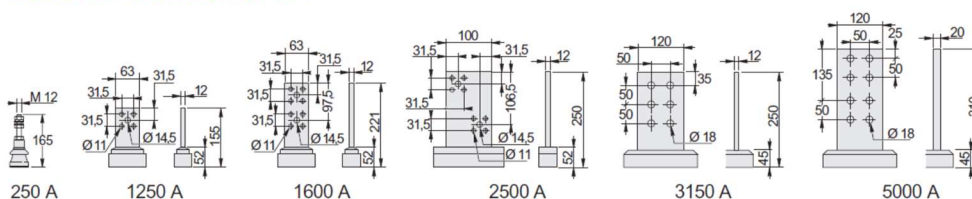
normalisés selon NF EN 50180



Encombrement



Raccordements BT



DRES6 : Segmentation des classes de consommation.

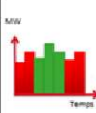
La nouvelle segmentation des classes de consommation professionnelle.

Les tarifs d'électricité appliqués dans le contrat de fourniture d'une entreprise vont dépendre des segments établis par les gestionnaires du réseau de distribution d'électricité (Enedis et Les Entreprises Locales de Distribution (ELD)).

Il y a quelques années, les gestionnaires du réseau de distribution électrique employaient les termes de « tarif bleu », « tarif jaune » ou bien encore « tarif vert » pour ces segments. Depuis 2016 et la fin des Tarifs Réglementés de Vente d'électricité pour les professionnels dont la puissance de raccordement est supérieure à 36 kVA en France, ces segments ont été remplacés.

Aujourd'hui, la segmentation en vigueur pour les entreprises est la suivante :

Segment	Anciennement	Caractéristiques	Tarif réglementé ou Prix du marché ?
C5	Tarif bleu	<ul style="list-style-type: none"> - Contrat unique signé avec le fournisseur d'électricité sélectionné ; - Puissance souscrite au compteur : 3 à 36kVA ; - Réseau électrique de « Basse Tensions » (BT). 	- Les entreprises de ce segment ont encore la possibilité de choisir entre le tarif réglementé (C'est-à-dire un tarif décidé et fixé par les pouvoirs publics suivant la proposition de la CRE. Aujourd'hui, seul EDF propose des tarifs réglementés.) et le prix du marché (C'est-à-dire un tarif du kWh et de l'abonnement librement fixés par un fournisseur alternatif comme Mega).
C4	Tarif jaune	<ul style="list-style-type: none"> - Contrat unique signé avec le fournisseur d'électricité sélectionné ; - Puissance souscrite au compteur : 37 à 250 kVA ; - Réseau électrique de « Basse Tensions » (BT) ; - Mention du terme « BT sup 36 kVA » sur les factures d'électricité ; - Compteur électrique permettant le dépassement de puissance avec une facturation supplémentaire pour ne pas arrêter l'activité de l'entreprise. 	Depuis la disparition des tarifs Jaune et Vert, les professionnels doivent se tourner vers les offres de marché des différents fournisseurs alternatifs du marché français. Ils ont alors le choix entre des offres à prix fixes, indexés ou à un tarif sur mesure, selon l'évolution de leurs besoins en consommation.
C3	Tarif vert	<ul style="list-style-type: none"> - Contrat unique signé avec le fournisseur d'électricité sélectionné ; - Puissance souscrite au compteur qui est inférieure à 250 kVA ; - Réseau électrique dit de « Haute Tension » (HT) ; - Compteur électrique permettant le dépassement de puissance avec une facturation supplémentaire pour ne pas arrêter l'activité de l'entreprise. 	
C2	Tarif vert	<ul style="list-style-type: none"> - Important volume annuel d'électricité ; - Contrat unique signé avec le fournisseur d'électricité sélectionné ; - Puissance souscrite au compteur qui est supérieure à 250 kVA sur le réseau HT. - Compteur électrique permettant le dépassement de puissance avec une facturation supplémentaire pour ne pas arrêter l'activité de l'entreprise. 	
C1	Tarif vert	<ul style="list-style-type: none"> - Statut particulier ; - Contrat dit « CARD ». L'entreprise signe un contrat pour l'acheminement d'électricité directement avec le gestionnaire de réseau de distribution concerné et un contrat pour la fourniture d'électricité avec un fournisseur sélectionné et qui assume le rôle de responsable d'équilibre du réseau électrique. 	

Tarif	Réseau	Segment	Tension	Comptage	Niveau de puissance
Vert	RTE	≥ 63 kV	HTB	Courbe de charge 	> 250 kW
	Gestionnaire réseau de distribution	C1	HTA		
C2		A5 (5 index)		> 36 kVA	
C3		BT	4 index	≤ 36 kVA	
C4			2 index		
C5			1 index		
Vert profilé					
Jaune					
Bleu HP/HC					
Bleu base					
Bleu EP*					

DRES7 : Caractérisation des transformateurs de courant (TC).

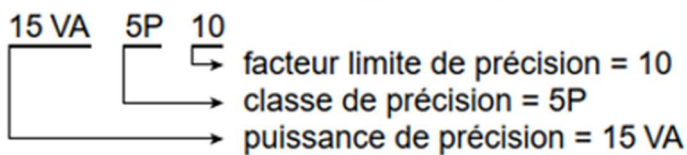
TC mesure et protection

Les transformateurs de courant sont utilisés pour fournir l'information aux relais de protection et/ou de mesure de courant, de la puissance, de l'énergie. Pour cela, ils doivent délivrer un courant secondaire proportionnel au courant primaire qui les traverse.

- Un TC « protection » doit saturer suffisamment haut pour permettre une mesure assez précise du courant de défaut par la protection, dont le seuil de fonctionnement peut être élevé. Le facteur limite de précision (FLP) est en général assez important. Le relais associé doit être capable de supporter des surintensités importantes.
- Un TC « mesure » nécessite une bonne précision dans un domaine voisin du courant nominal, et il n'est pas nécessaire que les appareils de mesure supportent des courants aussi importants que les relais de protection.

Caractérisation des TC de protection (exemple) :

- courant primaire assigné : 200 A
- courant secondaire assigné : 5 A,



Définitions :

- Courant primaire assigné (nominal) I_1 : défini par les normes, il est choisi parmi les valeurs discrètes : 10 – 12,5 – 15 – 20 – 25 – 30 – 40 – 50 – 60 – 75 et leurs multiples décimaux.
- Courant secondaire assigné (nominal) I_2 : il est égal à 1A ou 5A.
- Facteur limite de précision (FLP) : il est tel que $FLP > I_{MAX} / I_1$, I_{MAX} étant le courant maximal à mesurer (valeurs typiques du FLP : 5, 10 ou 15).
- Classe de précision : définit les limites d'erreur garanties sur le rapport et sur le déphasage dans des conditions de puissance et de courant spécifiées (ex : classe 5P : ± 1 % d'erreur sur le courant nominal et ± 5 % sur le courant maximal).