

# C.A.P.

## MAINTENANCE DE BÂTIMENTS DE COLLECTIVITÉS

Session : 2022

### EP1 – Technologie et Prévention

Durée : 1h30

Coef. : 3

## DOSSIER TECHNIQUE

Ce dossier comporte 9 pages numérotées de page DT 1/9 à page DT 9/9

Pages	Désignation des contenus
2/9	Vue 3D de l'espace Tri
3/9	Plan de masse du camping
4/9	Plan de façade
5/9	Fiche technique peinture
6/9	Fiche technique Plomberie
7/9	Complément plomberie
8/9	Fiche technique électricité
9/9	Fiche technique menuiserie

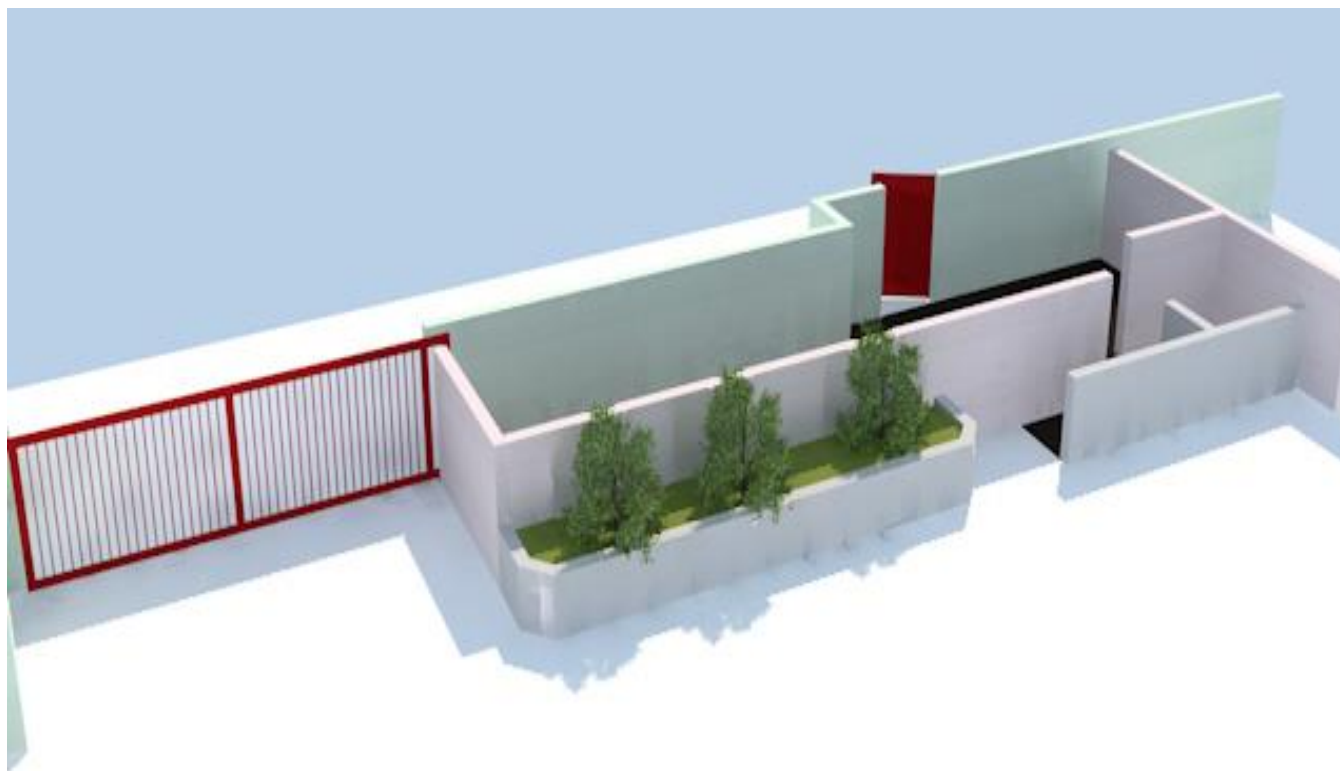
CAP Maintenance de Bâtiments de Collectivités	Session 2022		Dossier TECHNIQUE
EP1 –Technologie et Prévention	Code : NC22SN-CAP MBC EP1	Durée : 1h30	Page. 1/9

# Modélisation 3D de l'espace Tri sélectif d'un camping

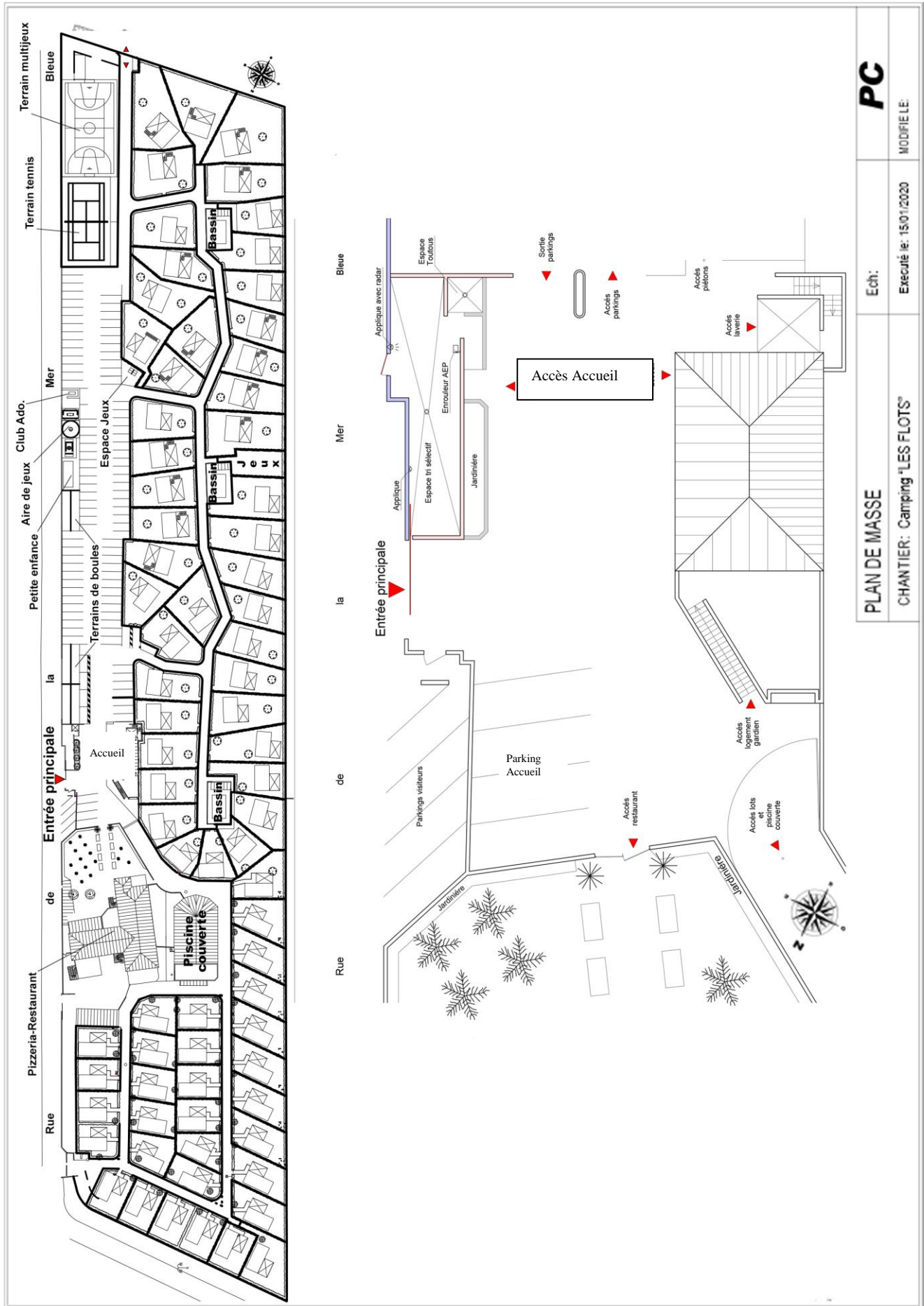
## Vue de la rue de la mer bleue



## Vue du camping



CAP Maintenance de Bâtiments de Collectivités	Session 2022	Dossier TECHNIQUE	
EP1 –Technologie et Prévention	Code : NC22SN-CAP MBC EP1	Durée : 1h30	Page. 2/9



**PLAN DE MASSE**

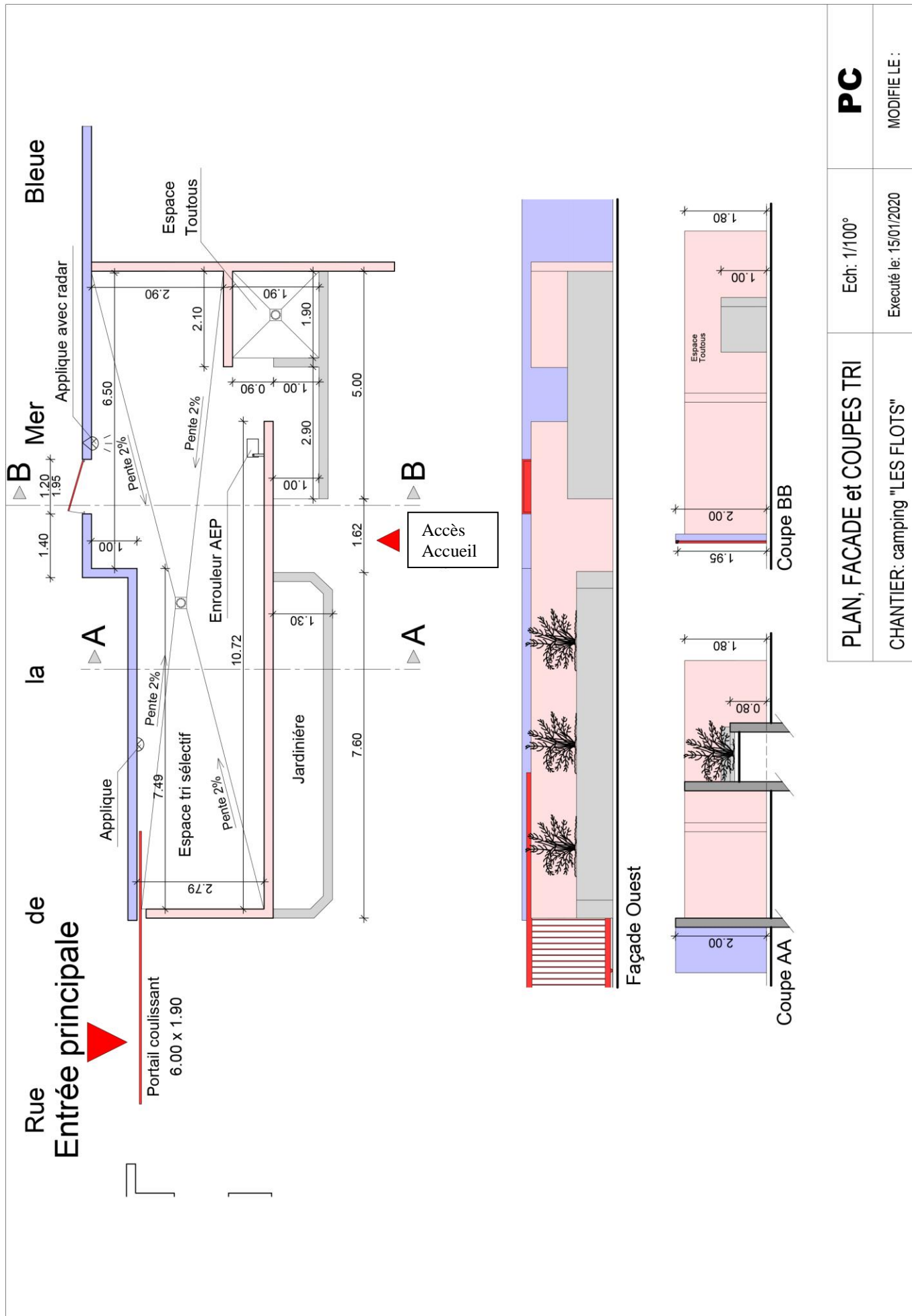
CHANTIER: Camping "LES FLOTS"

Ech:

Exécuté le: 15/01/2020

**PC**

MODIFIÉ:



<b>PLAN, FACADE et COUPES TRI</b> CHANTIER: camping "LES FLOTS"	Ech: 1/100° Executé le: 15/01/2020	<b>PC</b> MODIFIE LE:
--	---------------------------------------	--------------------------

Photo A



Dessin B

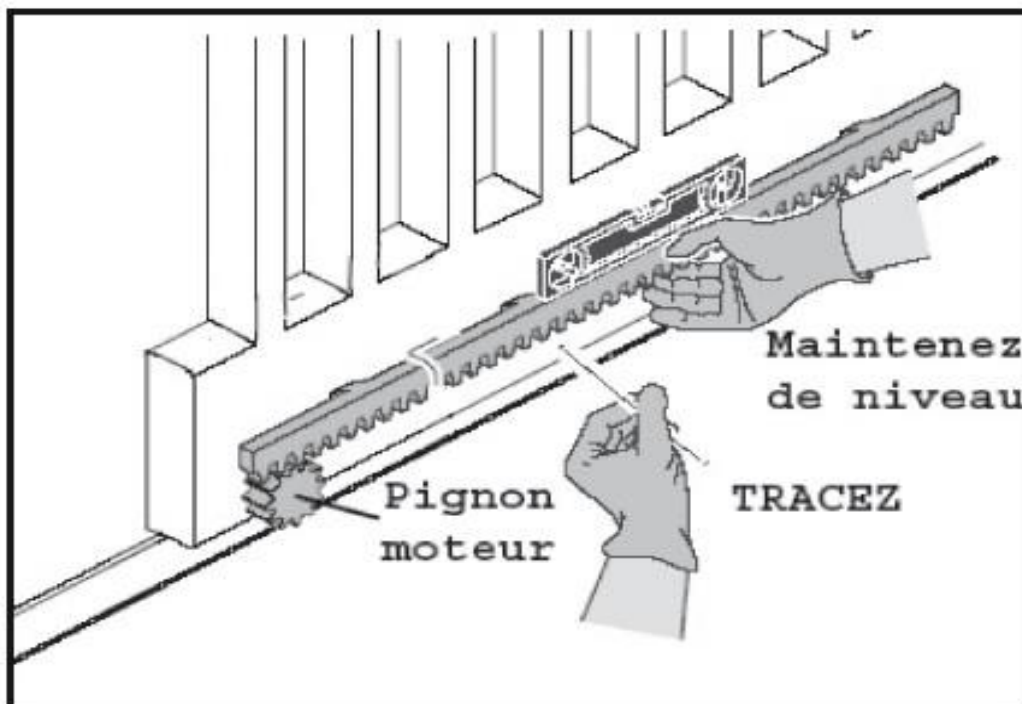




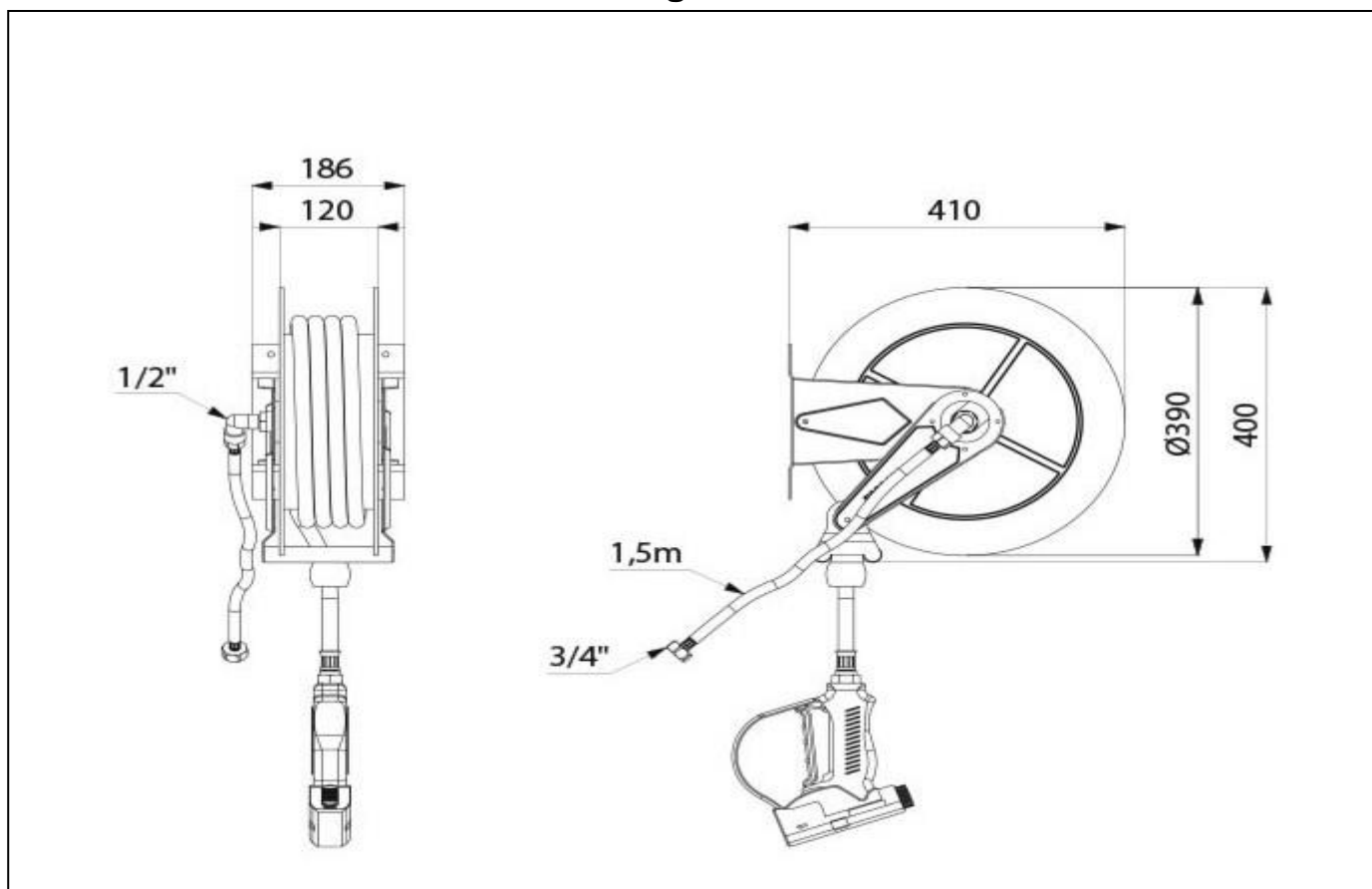
Fig 1



Fig 2



**Fig 3**



**Fig 4**

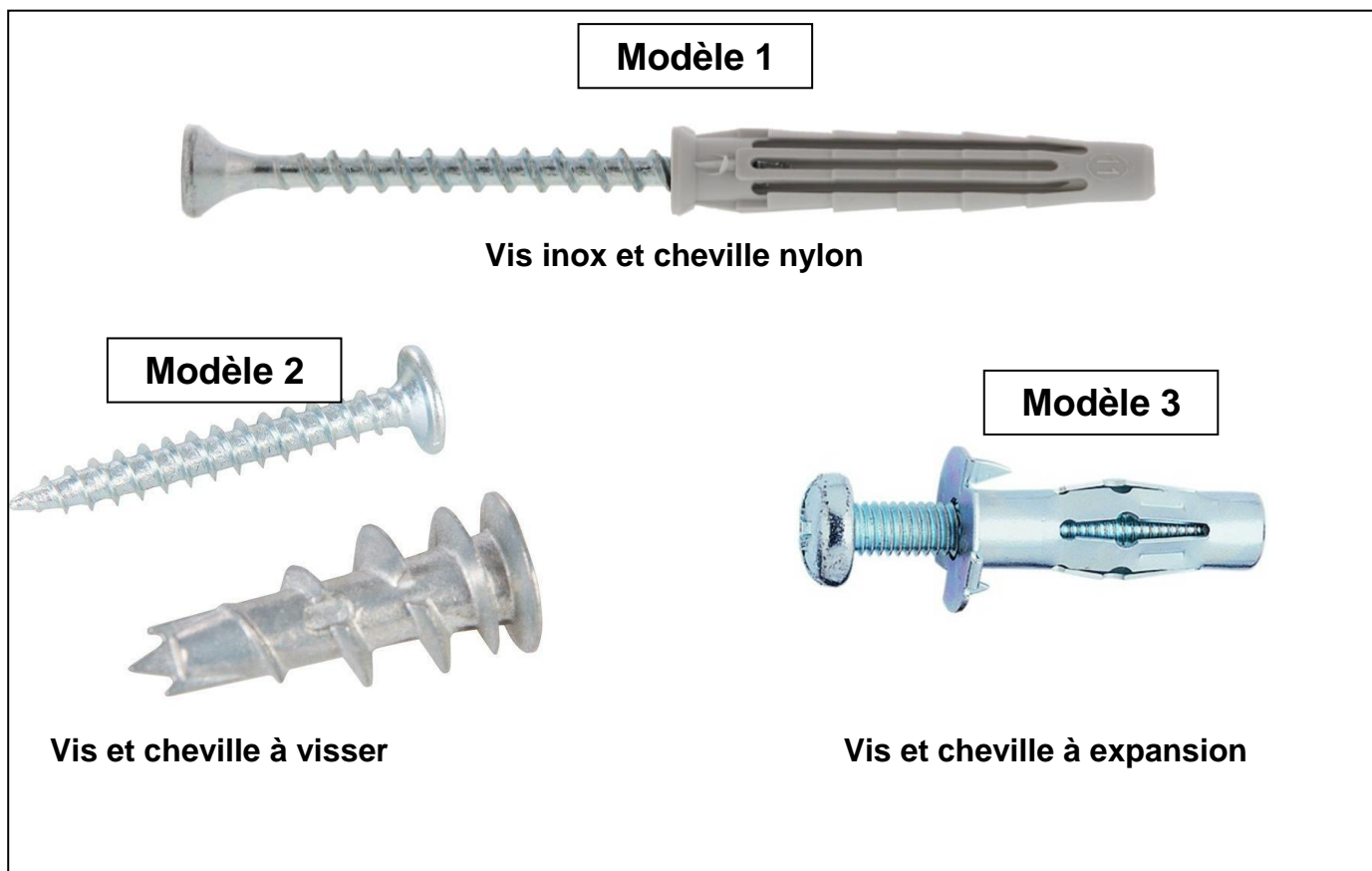
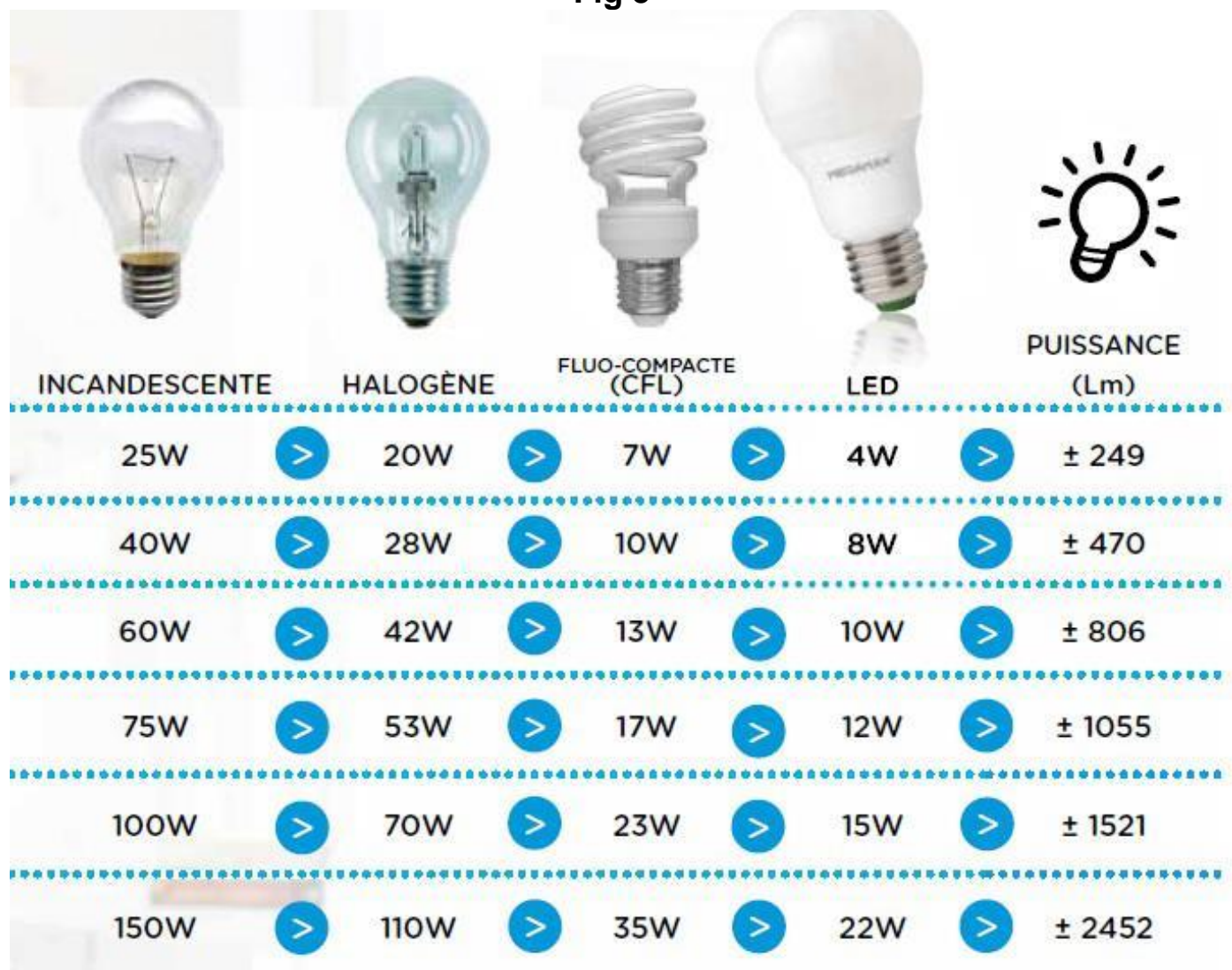


Fig 5



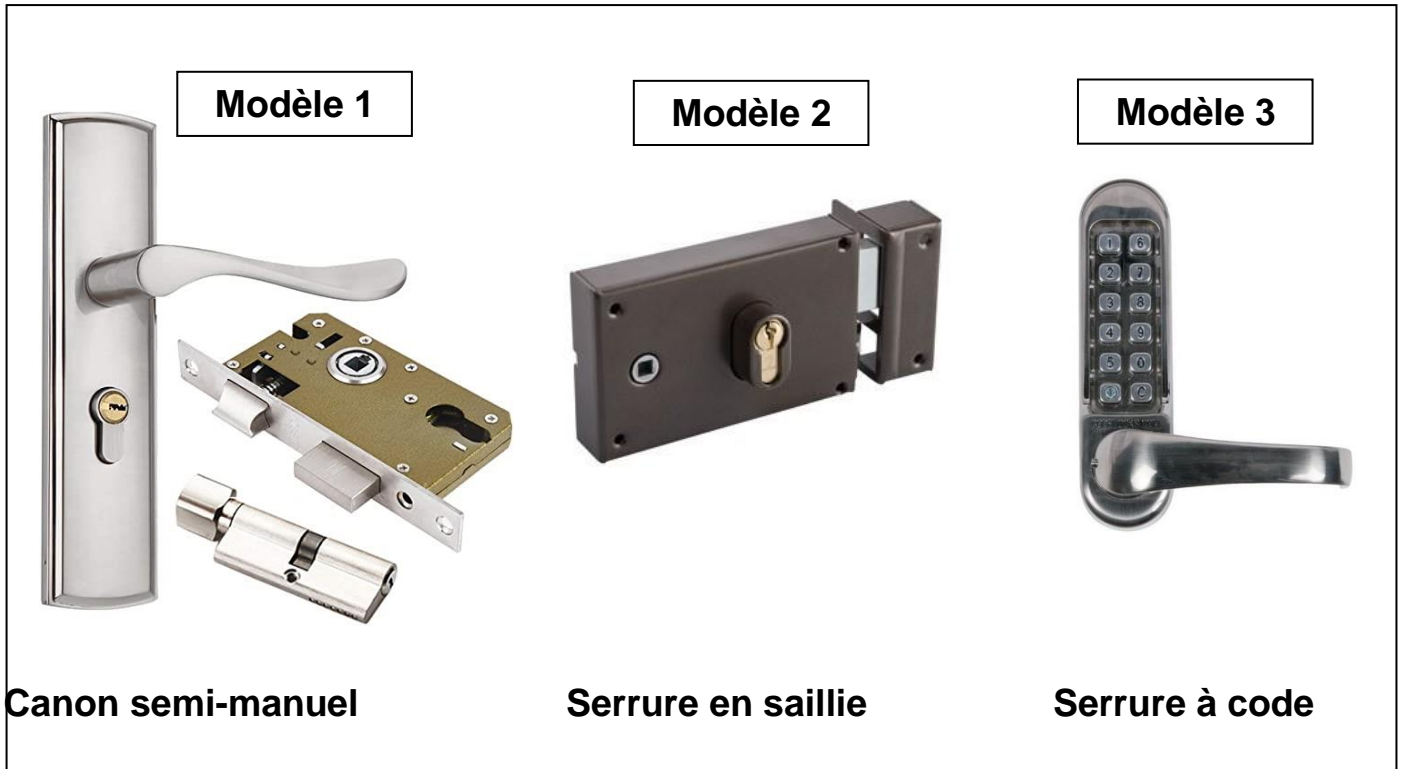
INCANDESCENTE	HALOGÈNE	FLUO-COMPACTE (CFL)	LED	PUISSANCE (Lm)				
25W	>	20W	>	7W	>	4W	>	± 249
40W	>	28W	>	10W	>	8W	>	± 470
60W	>	42W	>	13W	>	10W	>	± 806
75W	>	53W	>	17W	>	12W	>	± 1055
100W	>	70W	>	23W	>	15W	>	± 1521
150W	>	110W	>	35W	>	22W	>	± 2452

Fig 6





**FIG 7**



**FIG 8**

