

DANS CE CADRE	Académie :	Session :
	Examen :	Série :
	Spécialité/option :	Repère de l'épreuve :
	Épreuve/sous épreuve :	
	NOM :	
	(en majuscule, suivi s'il y a lieu, du nom d'épouse)	
NE RIEN ÉCRIRE	Prénoms :	N° du candidat
	Né(e) le :	(le numéro est celui qui figure sur la convocation ou liste d'appel)
	Appréciation du correcteur	
	Note :	

Il est interdit aux candidats de signer leur composition ou d'y mettre un signe quelconque pouvant indiquer sa provenance.

CAP MAINTENANCE DE BÂTIMENTS DE COLLECTIVITÉS

ÉPREUVE EP1 – TECHNOLOGIE ET PRÉVENTION

SUJET

L'usage de calculatrice avec mode examen actif est autorisé.
L'usage de calculatrice sans mémoire, « type collègue » est autorisé

Ce dossier comporte 8 pages numérotées de la page 1/8 à la page 8/8

Dès que le sujet vous est remis, assurez-vous qu'il soit complet.

Pages	Désignation des contenus	Points
2/8	Lecture de plan	/14
3/8	Peinture	/15
4/8	Carrelage	/16
5/8	Menuiserie	/20
6/8	Plomberie	/20
7/8	Electricité	/15
8/8	Prévention-Sécurité	/20
TOTAL		/120
NOTE		/20

CAP Maintenance de Bâtiments de Collectivités	Session 2022	SUJET
EP1 –Technologie et Prévention	Code : NC22SN-CAP MBC EP1	Durée : 1h30 Page 1/8

NE RIEN ÉCRIRE DANS CETTE PARTIE

LECTURE DE PLAN

- | | |
|---|----------------|
| 1. A l'aide du plan de masse, donner le nom du chantier. (voir DT 3/9)
..... | /1 |
| 2. Donner le nom de la rue où se trouve l'entrée principale. (voir DT 3/9)
..... | /1 |
| 3. Donner l'échelle du plan des façades du tri sélectif. (voir DT 4/9)
..... | /1 |
| 4. Donner la longueur et la hauteur du portail de l'entrée principale. (voir DT 4/9)
Longueur =
Hauteur = | /1
/1 |
| 5. Où se loge le portail de l'entrée principale quand il s'ouvre? (voir DT 4/9 & 2/9)
..... | /2 |
| 6. Donner les dimensions de la jardinière de l'espace de tri. (voir DT 4/9)
Longueur =
Largeur =
Hauteur = | /1
/1
/1 |
| 7. Donner la hauteur du mur de clôture du camping. (voir DT 4/9)
Hauteur = | /2 |
| 8. Donner les deux hauteurs de murs de clôture du coin Toutous. (voir DT 4/9)
Hauteur 1 = Hauteur 2 = | /2 |

TOTAL : /14

NE RIEN ÉCRIRE DANS CETTE PARTIE

PEINTURE

On doit peindre la porte de service de l'espace Tri Sélectif en rouge.

1. Donner les mesures de la porte de service. (voir DT 4/9)

Hauteur = largeur = /2

2. Calculer la surface de la porte de service métallique.
Détailler les calculs, donner le résultat en m².

..... /2

3. Calculer la surface à peindre pour recouvrir les deux faces de la porte en passant les deux couches de peinture. (Une face mesure 2.34 m²)
Détailler les calculs, donner le résultat en m².

.....
..... /2

4. En vous aidant du DT 5/9, calculer le rendement en m²/litre

..... /2

5. Donner l'explication du mot « rendement » dans cette situation.

.....
..... /1

6. Combien de pots de 0.5 litre doit-on acheter pour peindre cette porte ?

.....
..... /2

7. Quel est le produit que vous devez utiliser pour nettoyer vos outils. (DT 5/9)

..... /1

8. Citer trois aspects différents de peinture.

.....
.....
..... /3

TOTAL : /15

NE RIEN ÉCRIRE DANS CETTE PARTIE

CARRELAGE

On doit carreler l'espace Toutous près de l'espace Tri.

1. Donner les mesures de l'espace Toutous. (voir DT 4/9)

Longueur = largeur = /2

2. Quelle forme géométrique obtient-on ?

..... /2
.....

3. Calculer la surface à carreler de l'espace Toutous.
Détailler les calculs, donner le résultat en m².

..... /2

4. Combien de cartons de carrelage doit-on acheter ? Sachant qu'un carton couvre une surface de 1.35 m². Détailler vos calculs.

..... /2

5. On rajoute 10% de carrelage en prévision des coupes à réaliser, pensez-vous que trois cartons suffiront ?

..... /1
.....

6. Citer trois outils nécessaires à la pose du carrelage.

..... /3
.....

7. Pour la pose des plinthes, calculer le périmètre de l'espace Toutous.
Détailler les calculs, donner le résultat en mètre linéaire.

..... /2
.....

8. Les plinthes mesurent 30 cm, combien en faut-il si on doit réaliser une longueur de 6.7m ? Déterminez les calculs, arrondissez au chiffre supérieur.

..... /2
.....
.....

TOTAL : /16

NE RIEN ÉCRIRE DANS CETTE PARTIE

MENUISERIE

1. Donner le sens d'ouverture de la porte de service de l'espace tri.
(voir DT 4/9)

.....

/2

2. Les piliers qui reçoivent le cadre de la porte métallique sont en béton plein.
Quelles vis et chevilles vous devrez utiliser pour une fixation très solide ?
(voir DT 7/9 fig 4). Entourer la bonne réponse.

Modèle 1

Modèle 2

Modèle 3

/4

3. De quels outils devrez-vous vous servir pour réaliser la fixation de la porte ?

.....
.....
.....

/3

4. Le propriétaire du camping ne veut pas de problème avec la gestion des
clefs de la porte de service de l'espace tri :
Quelle solution choisissez-vous ? (voir DT 9/9 fig 7) Entourer la bonne réponse.

Modèle 1

Modèle 2

Modèle 3

/3

5. Le propriétaire du camping veut que la porte de service métallique de
l'espace tri soit ouverte à 180° et maintenue contre le mur de clôture
pendant la manutention des containers.
Quelle solution choisissez-vous ? (voir DT 9/9 fig 8) Entourer la bonne réponse.

Modèle 1

Modèle 2

Modèle 3

/4

6. Avec quel outil le menuisier pose-t-il la porte bien verticale?

.....

/1

7. Quelle est la particularité du portail de l'entrée principale ? (voir DT 4/9)

.....
.....

/2

8. Comment s'appelle la pièce que pose le menuisier sur le dessin B ?
(Voir DT 5/9). Entourer la bonne réponse.

La règlette

La crémaillère

Le guide

/1

TOTAL :

/20

NE RIEN ÉCRIRE DANS CETTE PARTIE

PLOMBERIE

L'espace de tri sélectif du camping doit être nettoyé tous les soirs suite à la sortie des différents containers et poubelles.

Le coin toutous doit être également passé au jet par les propriétaires canins après chaque utilisation par leur chien.

1. Que signifie AEP dans l'espace de Tri. (voir DT 3/9)
..... /2
2. Que représentent sur les deux plans (DT 3/9 & 4/9) les croix avec le cercle en leur centre ?
.....
..... /2
3. Quel est l'objet représenté sur les plans de la fig 3 du DT 7/9 ?
..... /3
4. Que signifie sur le plan de la fig 3 du DT 7/9 les inscriptions : 1/2" et 3/4"
..... /2
5. Sur quels éléments de plomberie (fig 1 du DT 6/9) doit-on visser l'écrou libre 3/4" du plan de la fig 3 du DT 7/9 ; attention plusieurs réponses.
..... /3
6. Avec quel outil le plombier vissera successivement l'écrou libre 1/2" et 3/4" ?
..... /3
7. Tracer la correspondance entre les valeurs anglaises et françaises.

1/2"	☉	☉	12/17	/3
3/4"	☉	☉	15/21	
3/8"	☉	☉	20/27	
8. Entourer le bon pourcentage de pente pour l'évacuation rapide des eaux de nettoyage et de pluie dans l'espace Tri.

2%	20%	40%
-----------	------------	------------

..... /2

TOTAL : /20

NE RIEN ÉCRIRE DANS CETTE PARTIE

ELECTRICITE

L'espace de tri sélectif du camping s'éclaire automatiquement le soir grâce à un détecteur de mouvement avec une temporisation de 30 secondes. Un va et vient avec le radar est installé pour que l'agent d'entretien puisse garder la lumière allumée

Une prise électrique double et étanche doit être installée à l'entrée.

1. Quel type de prise faut-il installer ? (voir DT 8/9)

.....

/3

2. Quel type de câble doit-on faire arriver (Entourer la bonne réponse)?

3 X 1,5 mm²

2 X 1,5 mm²

3 X 2,5 mm²

2 X 1,5 mm²

/3

3. Quel type d'ampoules doit-on utiliser dans le but d'économiser l'énergie ? (voir DT 8/9)

.....

/2

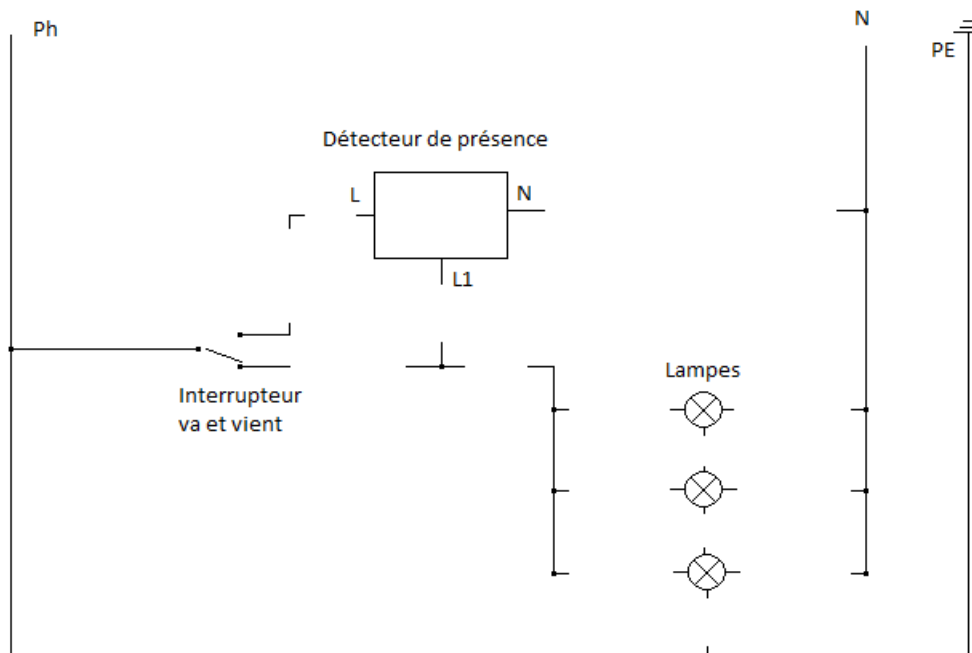
4. Que veut dire VAT, ou « faire la VAT » ?

.....

/2

5. Compléter le schéma suivant :

/5



TOTAL :

/15

NE RIEN ÉCRIRE DANS CETTE PARTIE

PREVENTION SECURITE

1. Que représente la couleur rouge sur les panneaux de chantier ?
..... /2
2. Quel est le danger représenté par l'ouverture de la porte de service donnant rue de la mer bleue ? Voir (DT 3/9 et 4/9)
..... /2
3. Pouvez- vous proposer une solution pour éviter les risques de ce danger?
..... /1
4. Les tournevis d'électriciens sont recouverts d'un revêtement plastique. Pourquoi cette particularité ?
..... /2
5. Vous êtes habilité BS, interventions élémentaires, avez-vous le droit de travailler au voisinage d'une tension électrique?
..... /2
6. Citez au moins trois équipements de protection individuelle de l'électricien.
..... /3
7. Citez au moins trois risques du métier d'électricien ?
..... /3
8. Quel est le premier geste à faire en cas d'électrisation d'un de vos collègues sur un chantier ?
..... /2
9. Pourquoi devez vous porter des chaussures de chantier ?
..... /3

TOTAL : /20