

C.A.P.

Maintenance de Bâtiments de collectivités

NOM : Prénom :

Session : **2022**

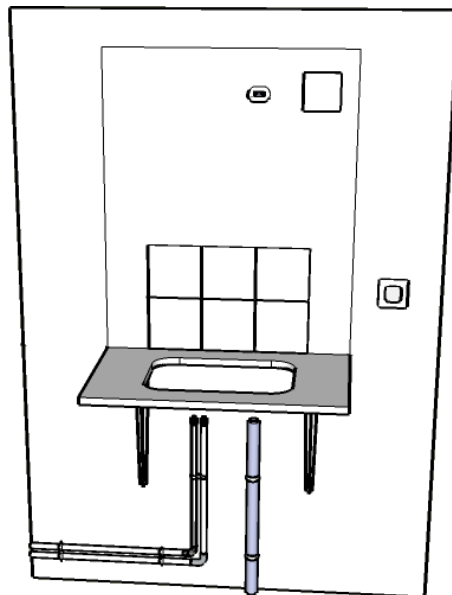
EP2 – Mise en œuvre : Avec prise en compte de la sécurité

Coef. : 8

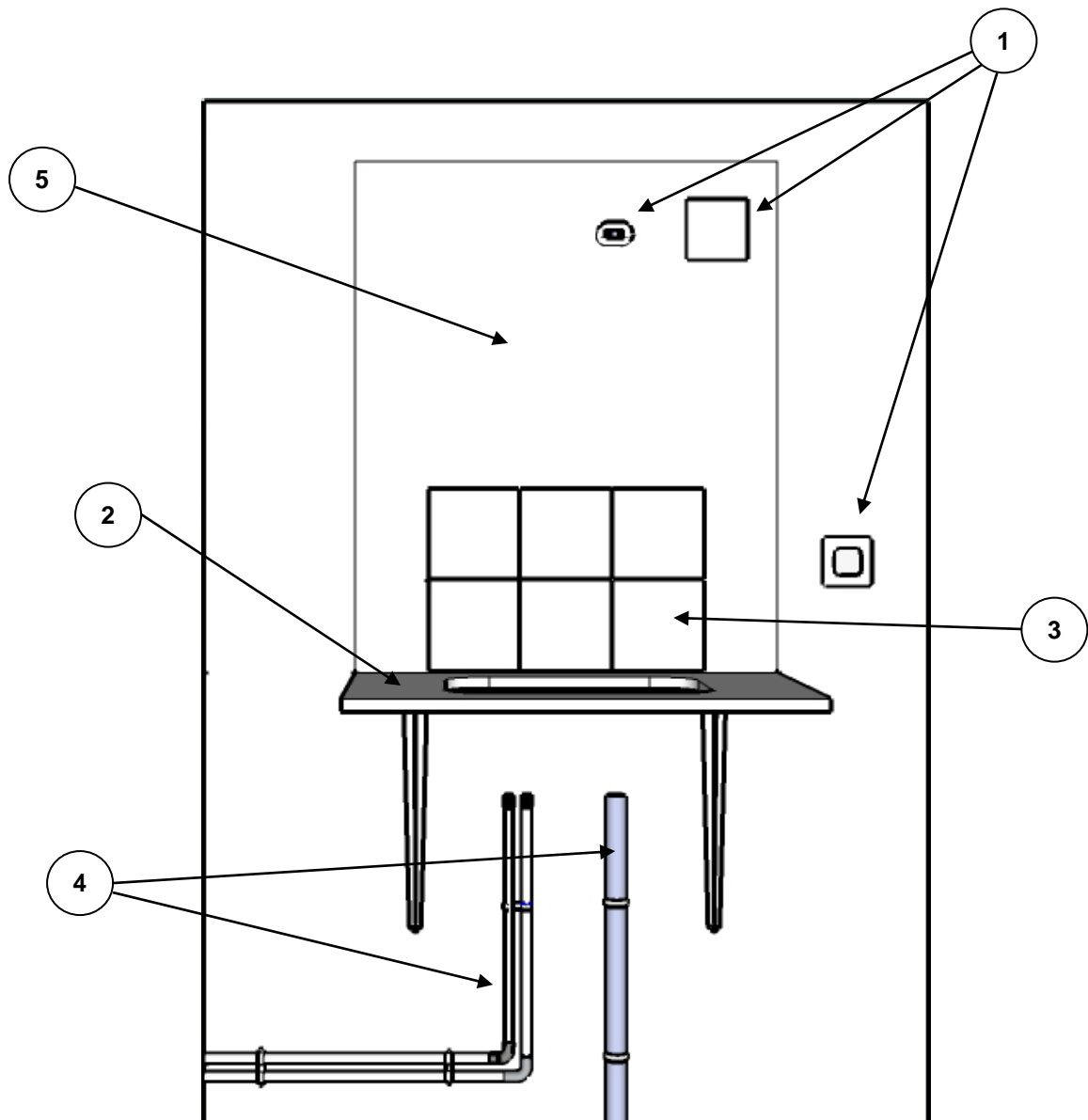
1^{ère} partie : mise en œuvre (5 heures)

DOSSIER TECHNIQUE

Ce dossier comporte 7 pages numérotées de page DT 1/7 à page DT 7/7

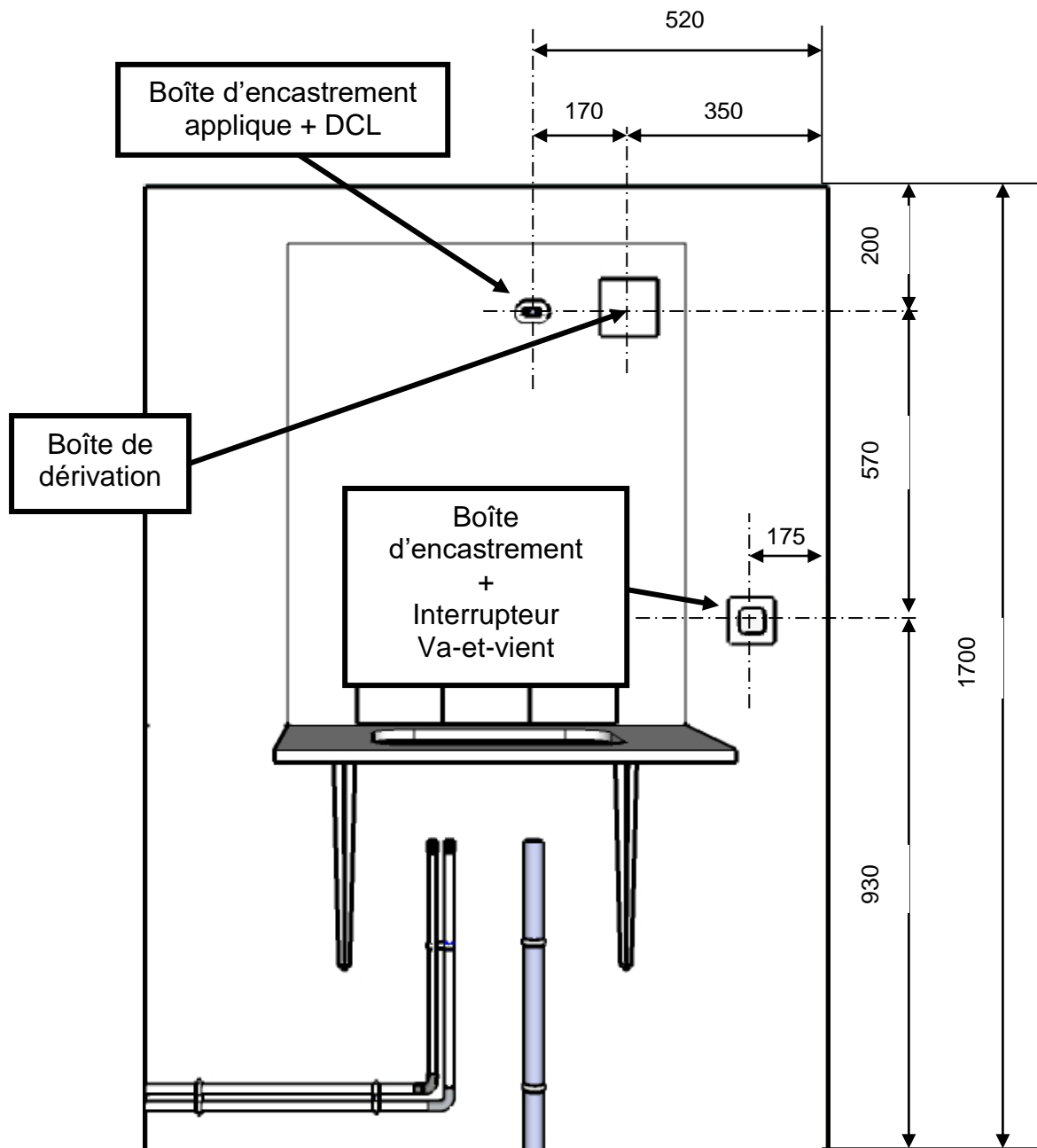


VUE D'ENSEMBLE

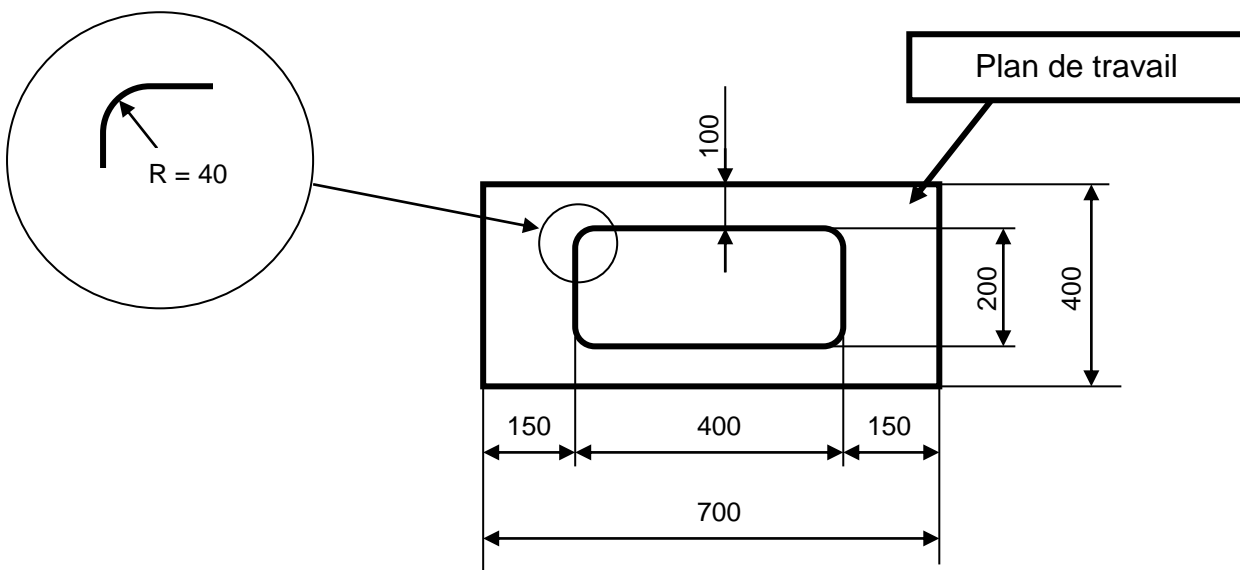
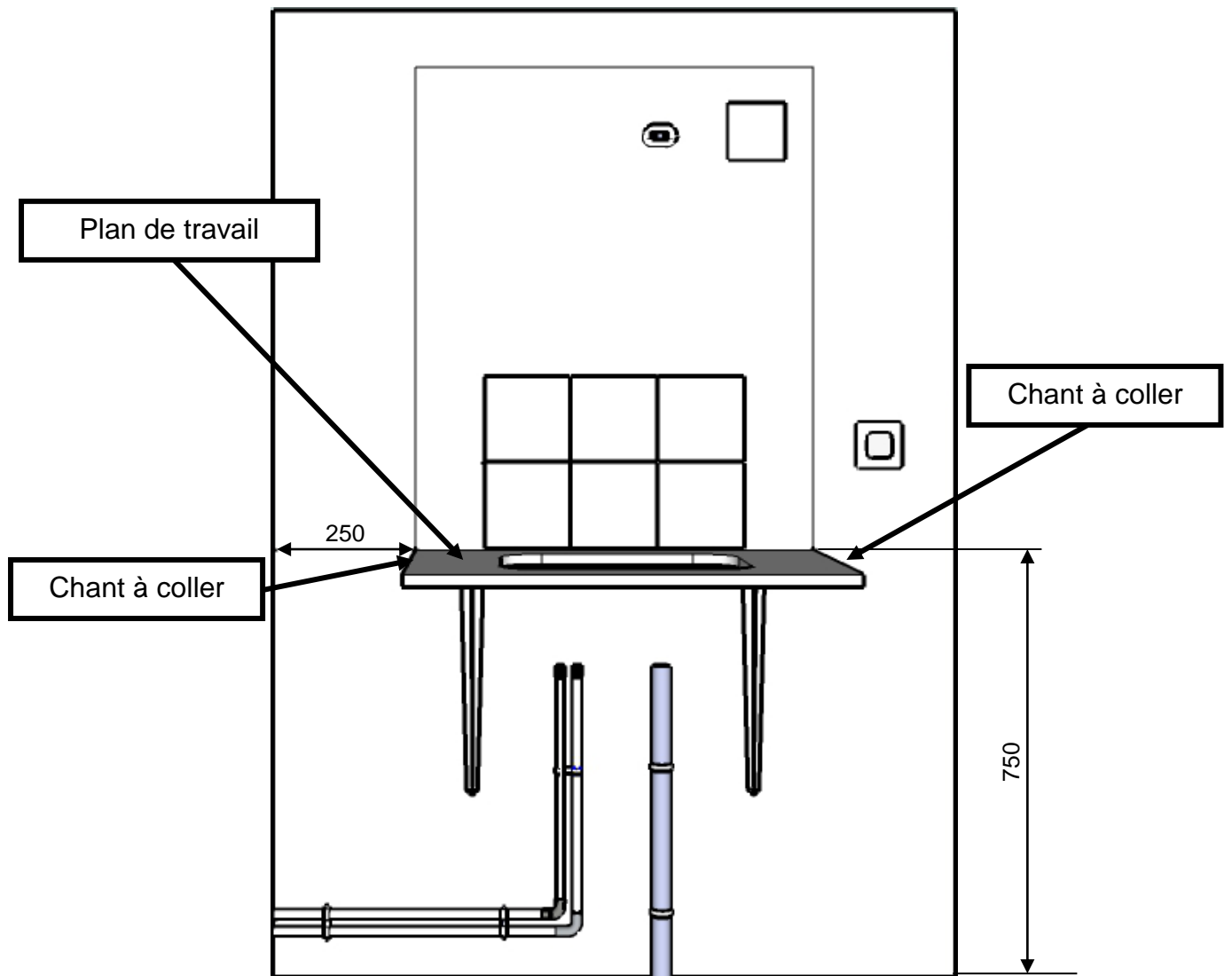


REPÈRE	CONTENU DU DOSSIER TECHNIQUE	PAGE
	Vue d'ensemble	2/7
1	Electricité	3/7
2	Menuiserie	4/7
3	Faïence	5/7
4	Plomberie	6/7
5	Peinture	7/7

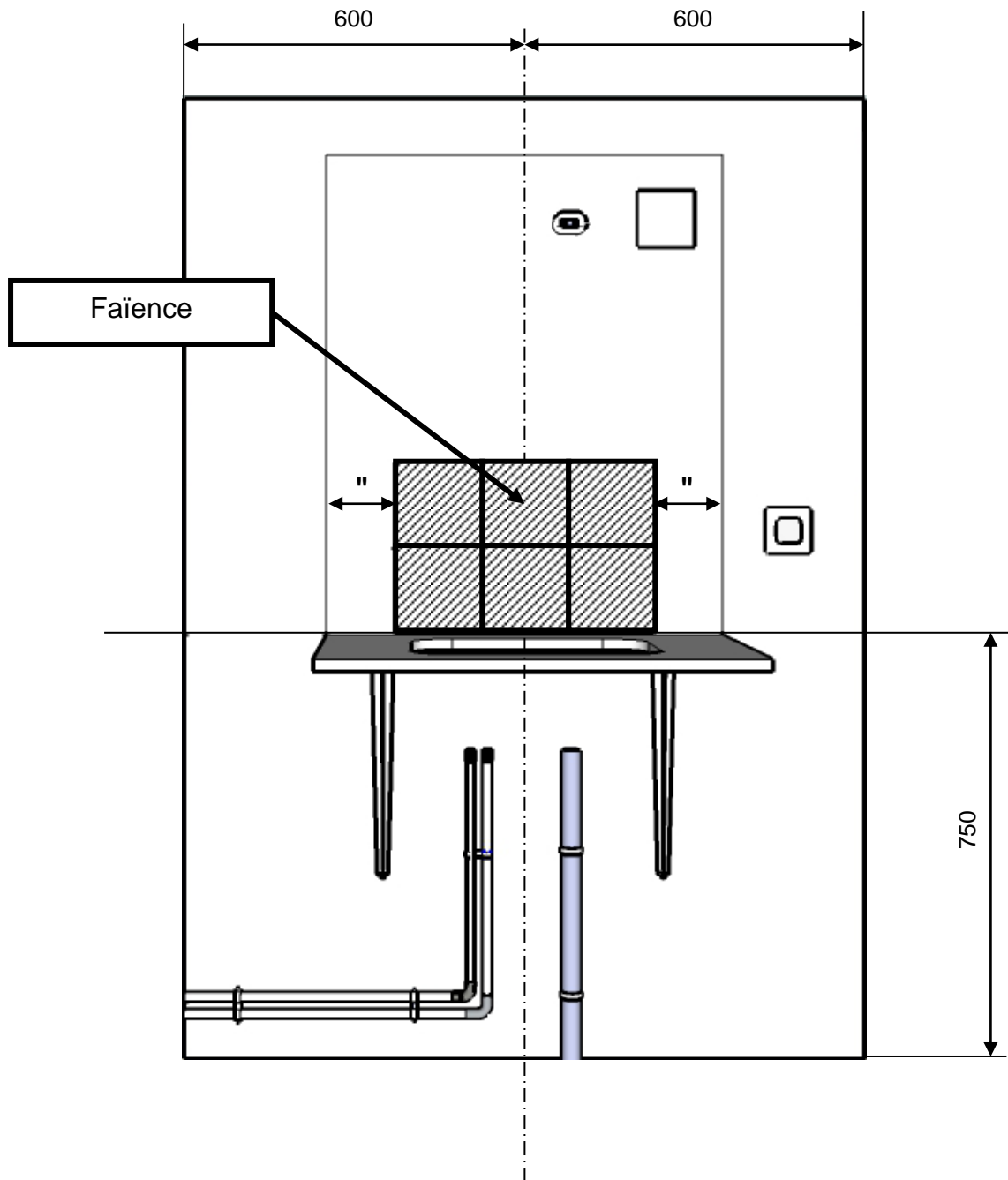
ELECTRICITE



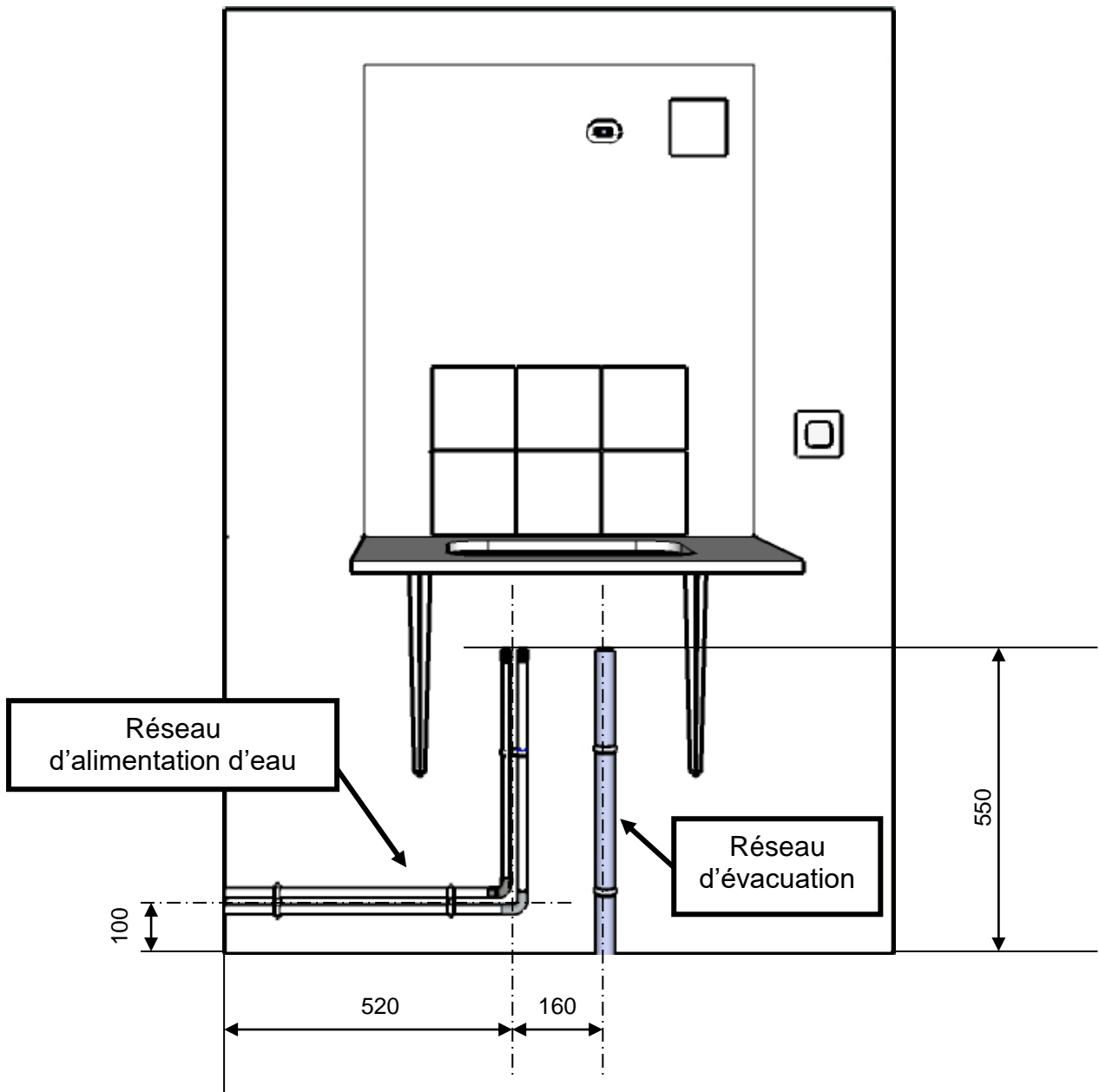
MENUISERIE



FAIENCE



PLOMBERIE



PEINTURE

