

DANS CE CADRE	Académie :	Session :	
	Examen :	Série :	
	Spécialité/option :	Repère de l'épreuve :	
	Épreuve/sous épreuve :		
	NOM :		
	(en majuscule, suivi s'il y a lieu, du nom d'épouse)		
NE RIEN ÉCRIRE	Prénoms :	N° du candidat	<input type="text"/>
	Né(e) le :	(le numéro est celui qui figure sur la convocation ou liste d'appel)	
	Appréciation du correcteur		
	Note :		

Il est interdit aux candidats de signer leur composition ou d'y mettre un signe quelconque pouvant indiquer sa provenance.

CAP MAINTENANCE DE BÂTIMENTS DE COLLECTIVITÉS

ÉPREUVE EP1 – TECHNOLOGIE ET PRÉVENTION

SUJET

L'usage de calculatrice avec mode examen actif est autorisé.
L'usage de calculatrice sans mémoire, « type collègue » est autorisé

Ce dossier comporte 13 pages numérotées de page 1/13 à page 13/13
Dès que le sujet vous est remis, assurez-vous qu'il soit complet.

Pages	Désignation des contenus	Points
1/13	PAGE DE GARDE	
2/13	LECTURE DE PLAN	/20
3 à 4/13	PLOMBERIE	/20
5 à 7/13	ELECTRICITE	/20
8 à 9/13	MENUISERIE	/20
10/13	PLÂTRERIE	/20
11/13	PEINTURE	/20
12 à 13/13	MACONNERIE/CARRELAGE	/20
	TOTAL	/140
	NOTE	/20

CAP Maintenance de Bâtiments de Collectivités	Session 2022		SUJET
EP1 –Technologie et Prévention	Code : 2209-CAP MBC EP1	Durée : 1h30	Page 1/13

NE RIEN ÉCRIRE DANS CETTE PARTIE

LECTURE DE PLAN

1. Donner le nom des propriétaires et l'adresse du chantier (voir DT 2/14).
 - Nom des propriétaires : /1
 - Adresse du chantier : /1
2. Donner l'échelle des plans des façades (voir DT 5/14).
..... /2
3. Donner l'orientation (l'exposition) de la façade du patio (voir DT6 /14).
..... /2
4. Donner la hauteur du faîtage (voir DT 6/14)
..... /2
5. Donner la surface des murs de la buanderie sans déduire les baies (voir DT 6 et 7/14).
(Indiquer le détail des calculs et fournir le résultat avec 2 chiffres après la virgule).
.....
..... /2
6. Donner la signification de **EU** et **EP** (voir DT 3/14).
..... /2
7. Donner la nature de la porte d'entrée et son sens d'ouverture (voir DT 7/14).
..... /2
9. Donner la pente du pavage du patio (voir DT 7/14).
..... /2
10. Donner la hauteur sous plafond de la cuisine (voir DT 6/14).
..... /2
10. Donner la hauteur d'allège de la salle de bains (voir DT 7/14).
..... /2

TOTAL : **/20**

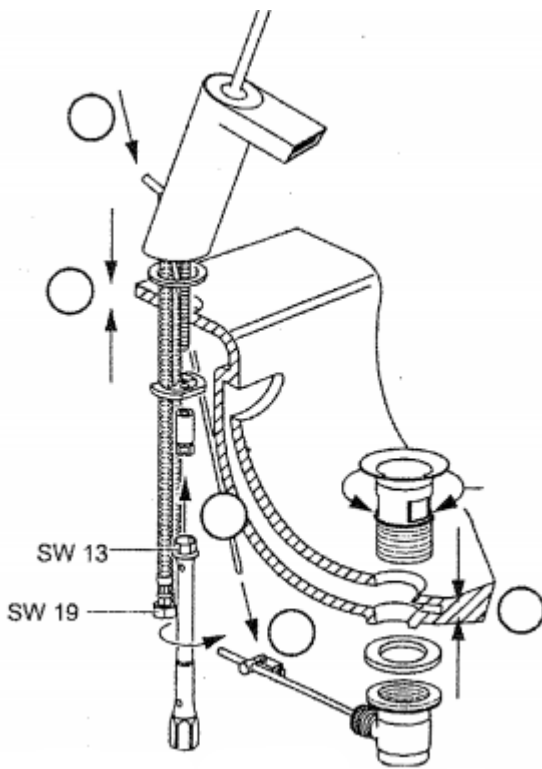
NE RIEN ÉCRIRE DANS CETTE PARTIE

PLOMBERIE

1. En vous aidant du plan (voir DT 7/14), vous devez nettoyer les bouches d'extraction de ventilation. Dans quelles pièces de l'habitation, allez-vous aller ?

.....
..... /4

2. Mettre dans l'ordre les 5 étapes de pose du mitigeur ci-dessous. /5



3. Pour l'évacuation des eaux usées du lavabo ci-dessus, il faut rajouter un organe, lequel ?

..... /2

4. Quel est le diamètre du PVC d'évacuation que l'on doit raccorder au vidage ci-dessus

..... /2

NE RIEN ÉCRIRE DANS CETTE PARTIE

5. En raccordement sanitaire, l'eau chaude se situe toujours à (cocher la bonne réponse) : /1

- Droite
- Gauche

6. Donner les pressions de réglage d'un chalumeau oxyacétylénique : /2

Acétylène :

Oxygène :

7. Le robinet d'une bouteille d'acétylène résiste à l'ouverture. Que faites-vous ? /2
(cocher la bonne réponse)

- Je graisse le robinet pour faciliter sa manœuvre
- J'insiste pour l'ouvrir à l'aide d'une clef à griffe
- Je renvoie la bouteille à mon fournisseur

8. Vous devez purger un radiateur, pour que votre travail soit optimal, et avant d'ouvrir la vanne de purge, vous devez fermer : /2

(cocher la bonne réponse).

- Le robinet aller
- Le té de réglage
- Le robinet aller et le té de réglage
- Arrêter l'installation

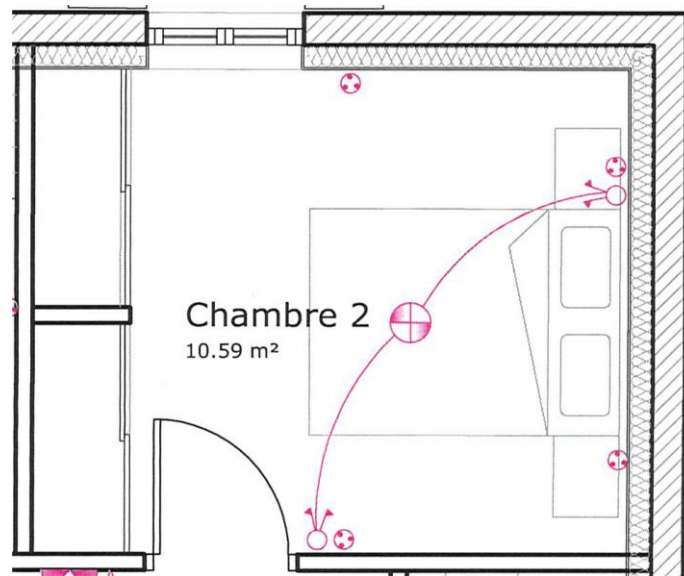
TOTAL : /20

NE RIEN ÉCRIRE DANS CETTE PARTIE

ELECTRICITE

En vous aidant des documents DT 9 et DT10.

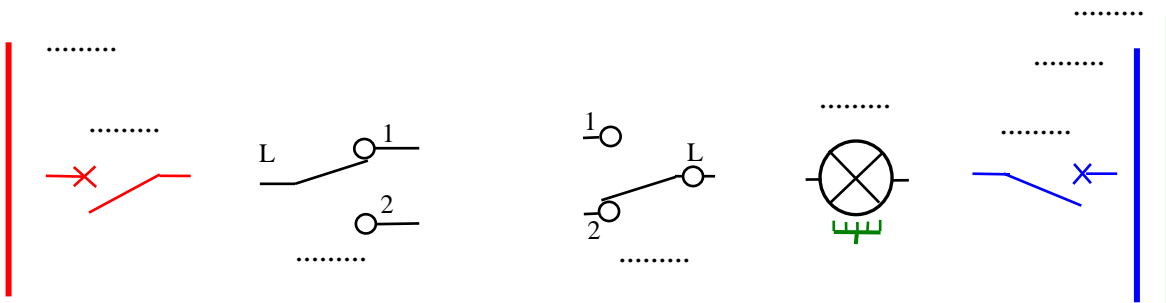
1) On vous demande le nom du montage électrique relatif au circuit de lampe de la chambre 2, ci-dessous



..... /1

2) Compléter le schéma de principe de l'installation électrique suivant avec les couleurs normalisées et indiquez le calibre du disjoncteur et la section des fils utilisés :
(Termes à insérer sur le schéma : PE, L ou Ph, N, L1, Q1, COM1, COM2)

/3



Calibre du disjoncteur Q1 :

Section des conducteurs :

NE RIEN ÉCRIRE DANS CETTE PARTIE

3) Indiquer la couleur des conducteurs suivants : **/3**

La phase :

Le neutre

Le fil de protection (terre)

En temps qu'agent de maintenance des bâtiments de collectivités, vous intervenez pour le remplacement d'une prise électrique défectueuse dans un établissement.

4) Quel est votre niveau d'habilitation ? (Cocher la case correspondante) **/1**

B0 B1V BS BR

5) Pouvez-vous travailler au voisinage ? (à moins de 30cm de pièces nues sous tension) **/1**

oui non

6) Avec quel appareil allez-vous contrôler que la prise n'est plus sous tension ? **/1**
(Cocher la case correspondante).

voltmètre ohmmètre ampèremètre VAT

7) Que signifient les abréviations suivantes ? **/5**

EPI :

ECS :

EIS :

VAT :

Prise 2P+T :

NE RIEN ÉCRIRE DANS CETTE PARTIE

8) On vous demande de donner les noms des éléments suivants concernant votre remplacement d'une prise 2P+T défectueuse

/5



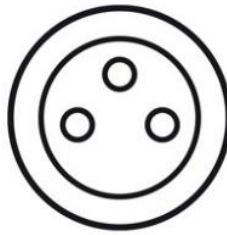
1



2



3



4



5

- 1 :
- 2 :
- 3 :
- 4 :
- 5 :

TOTAL : **/20**

NE RIEN ÉCRIRE DANS CETTE PARTIE

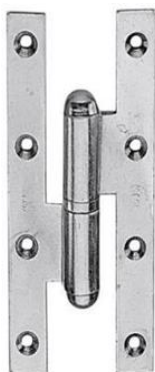
MENUISERIE

1. Donner la nature de la porte d'entrée et son sens d'ouverture (voir DT 7/14).

- Nature de la porte d'entrée : /2

- Sens d'ouverture : /1

2. Donner le nom et le sens de la quincaillerie ci-dessous.



Nom : /2

Sens : gauche droit réversible /1
(Cocher la case correspondante).

3. Donner le nombre et le sens des portes de communication intérieures que vous devrez faire livrer sur le chantier (voir DT 8/9). /4

Dénomination	Sens	Quantité
PP 83 bois hêtre naturel	Droite	
PP 83 bois hêtre naturel	Gauche	

4. Que signifie « PP 83 bois hêtre naturel ».

..... /2

NE RIEN ÉCRIRE DANS CETTE PARTIE

5. Les propriétaires souhaitent vous faire installer les éléments hauts de la cuisine.

Quel moyen de fixation allez-vous utiliser, sachant que les murs sont en plaques de Placoplatre vissées sur armature métallique. (Donner une seule réponse) (Voir DT 11/14).

..... /2

6. Les propriétaires souhaitent poser du parquet flottant dans le bureau

Donner les dimensions du bureau (préciser l'unité) (voir DT 7/14).

Longueur : largeur : /2

7. Donner le nombre de pans de la charpente (voir DT 3/14 et 4/14).

..... /2

8. Donner la pente de la toiture (préciser l'unité) (voir DT 5/14).

..... /2

TOTAL :	/20
----------------	------------

NE RIEN ÉCRIRE DANS CETTE PARTIE

PLÂTRERIE

1. Quel type de plaques de plâtre devez-vous utiliser pour construire les cloisons de la salle de bain ? (Voir DT page 12/14).

..... /6

2. De quelle couleur sont ces plaques de plâtre pour locaux humides ? (Voir DT page 12/14).

..... /2

3. Combien de vis WAB500h25 faut-il utiliser pour fixer 1m² de cloison avec montant simple entraxe 60cm et parement simple? (Voir DT page 12/14).

..... /2

4. Utiliser le bon outillage pour chaque tâche proposée ci-dessous. (Mettre une croix dans la case correspondante)

/5

Outillage	Traçage	Débîts des plaques	Préparation adhésif	Pose	Traitements des joints
Cutter					
Malaxeur					
Visseuse					
Mètre et crayon					
Jeu de couteaux					

5. Trier les déchets de chantier suivant.
(Mettre une croix dans la case correspondante).

/5

Déchets	Inertes (DI)	Industriels banals (DIB)				Dangereux (DD)
		Emballages	Métaux	A base de gypse	Emballages	
Sacs de colle vide						
Chute de fourrures et cornières						
Chutes de plaques de plâtre						
Seaux d'enduit avec restes						
Cartouches de silicone						

NE RIEN ÉCRIRE DANS CETTE PARTIE

PEINTURE

1. Quel est le mode de dilution de la peinture des boiseries de la chambre n°1 ? (Voir DT page 13/14).

..... /2,5

2. Quel est le temps de recouvrement de la peinture murale de la chambre n°1 pour la deuxième couche de finition ? (Voir DT page 13/14).

..... /2,5

3. Citer trois travaux préparatoires et trois travaux d'apprêts avant la mise en peinture des murs de la chambre n°1.

..... /6

4. La surface des murs de la chambre n°1 est de **37,25 m²**.
Combien faut-il commander de litre de peinture pour les murs de la chambre n°1 ?
Donner le nombre de pots de peinture à commander (Voir DT page 13/14).

..... /3

Trier les déchets suivants. (Voir DT page 14/14).
(Cocher la case correspondante).

/6

Déchets	Inertes (DI)	Industriels banals (DIB)				Dangereux (DD)
		Emballages	Métaux	A base de gypse	Autres	
Sacs d'enduit vide						
Cartons vides et secs						
Bois non souillés						
Solvants, Diluants.						
Peintures, Lasures, Vernis.						
Cartouches de mastic avec solvant organique						

TOTAL :

/20

NE RIEN ÉCRIRE DANS CETTE PARTIE

MACONNERIE / CARRELAGE

1. Calculer la surface de la buanderie :

...../2
.....

2. Calculer la surface de carrelage à commander pour la buanderie en prenant en compte 10% de pertes (dus aux coupes) :

...../3
.....

3. Vous devez poser du carrelage au sol, quel type de carreaux allez-vous utiliser ? (entourer la bonne réponse) /2

Grès cérame	Faïence
-------------	---------

4. Calculer le nombre de mètre linéaire de plinthes à poser :

...../4
.....

5. L'UPEC permet de classer les différents carreaux. Qu'est-ce-que ce classement indique ? (entourer la bonne réponse) /3

La résistance au feu	Le système d'étanchéité
Le degré d'exposition à l'eau	La qualité du carrelage

NE RIEN ÉCRIRE DANS CETTE PARTIE

6. Sachant qu'un paquet de carrelage couvre 1.06 m^2 et que la surface de carrelage à commander pour la buanderie est de $4,99\text{m}^2$, calculer le nombre de paquets nécessaires :

.....
...../3

7. Indiquer l'ordre de réalisation des tâches suivantes : /3

Poser les plinthes	
Faire un ragréage	
Coller le carrelage au sol	
Faire les joints du carrelage au sol	
Enlever les croisillons et les surplus de colle	

TOTAL : /20