

<p>Brevet de Technicien Supérieur Techniques et Services en Matériels Agricoles</p>
---

Analyse Agrotechnique

SESSION 2023

Durée : 4 heures  
Coefficient : 4

# CORRECTION

BTS TECHNIQUES ET SERVICES EN MATÉRIELS AGRICOLES	Session 2023
Épreuve U51 – Analyse agro technique	Code : Page 1/10

# ANALYSE AGROTECHNIQUE

## Corrigé

### Question:

Masse de matière brute pouvant être valorisée par la méthanisation :

- fumier  $10 \text{ tonnes/UGB} \times 110 = 1\,100 \text{ tonnes}$
- ensilage de CIVE  $12 \text{ tonnes/ha} \times 120 \text{ ha} = 1\,440 \text{ tonnes}$
- ensilage de maïs 20 % de la SAU soit  $300 \times 20 \% = 60 \text{ ha}$   
 $45 \text{ tonnes/ha} \times 60 \text{ ha} = 2\,700 \text{ tonnes}$

Soit un total de **5 240 tonnes**

### Question 2:

L'unité de méthanisation nécessite 5 500 à 6 000 tonnes d'intrants, la production de l'exploitation est donc insuffisante, l'installation proposée est légèrement surdimensionnée.

Les solutions possibles sont :

- revoir le dimensionnement de l'unité de méthanisation,
- trouver des sources d'intrants extérieurs.

BTS TECHNIQUES ET SERVICES EN MATÉRIELS AGRICOLES	Session 2023
Épreuve U51 – Analyse agro technique	Code : Page 1/10

**Question 3:** Production annuelle d'énergie électrique :Pouvoir

méthanogène : fumier 90 Nm<sup>3</sup>/tonne

Soit 1 100 x 90 = 99 000 Nm<sup>3</sup>

ensilage de CIVE 180 Nm<sup>3</sup>/tonne

Soit 1 440 x 180 = 259 200 Nm<sup>3</sup>

ensilage de Maïs 215 Nm<sup>3</sup> / tonne

Soit 2 700 x 215 = 580 500 Nm<sup>3</sup>

Total : 938 700 Nm<sup>3</sup> à 6 kWh/Nm<sup>3</sup> cela représente 5 632 200 kWh/an

Le rendement du moteur et de la génératrice étant de 30 % :

5 632 200 x 30% = **1 689 660 kWh électriques**

**Question 4:**

#### **Arguments en faveur du semoir PÖETTINGER Aérosem**

- Trémie de grande capacité qui permet de semer des cultures avec doses de semis importantes,
- permet de semer tous les types de graines avec des doses variables de 1,5 à 340 kg/ha,
- Semoir qui peut être équipé de disques semeurs avec une pression jusqu'à 50 kg par rangs ce qui permet de semer dans un sol avec présence de débris végétaux et dans des sols pouvant présenter des problèmes de pénétration,
- permet de semer les cultures en lignes ou en monograine,
- permet d'incorporer de l'engrais en même temps que le semis en monograine.

**Question 5:**

Capacité de trémie nécessaire pour disposer 2 sacs de semence de blé de 600 kg.

2 x 600 kg = 1200 kg. La densité de la semence est de 0,8.

(1200 x 1) : 0,8 = 1500 litres.

La trémie devra pouvoir contenir 1 500 litres ; compte tenu des capacités proposées par le fabricant, 1 250 ou 1 850 litres, le choix se portera sur une trémie de **1850 litres**.

BTS TECHNIQUES ET SERVICES EN MATÉRIELS AGRICOLES		Session 2023
Épreuve U51 – Analyse agro technique	Code :	Page 1/10

### Question 6:

Nombre de fois que l'agriculteur devra remplir la trémie pour semer 120 ha de blé.

Dose de semis  $180 \text{ kg/ha} \times 120 = 21\,600 : 1\,200 = 18$  trémies

Largeur de semoir nécessaire pour permettre de semer les 120 ha de blé en 70 heures maximum.

Calcul du débit de chantier pour les 3 largeurs de semoirs et à partir des paramètres fournis par l'agriculteur.

Largeur 3 mètres :  $(3 \times 6000 \times 0,8) : 10\,000 = 1,44$  ha/heure soit  $120 : 1,44 = 83,33$  soit 83 heures et 20 minutes. Le temps de remplissage d'une trémie est de 10 minutes soit  $10 \times 18 = 180$  minutes soit 3 heures. Le temps de travail nécessaire est donc de :

83 heures 20 minutes + 3 heures = **86 heures et 20 minutes**

Largeur 3,5 mètres :  $(3,5 \times 6000 \times 0,8) : 10\,000 = 1,68$  ha/heure soit  $120 : 1,68 = 71,42$  soit 71 heures et 25 minutes auquel il faut ajouter 3 heures pour le remplissage des trémies. Le temps de travail nécessaire est donc de :

71 heures 25 minutes + 3 heures = **74 heures et 25 minutes**

Largeur 4 mètres :  $(4 \times 6000 \times 0,8) : 10\,000 = 1,92$  ha/heure soit  $120 : 1,92 = 62,5$  soit 62 heures et 30 minutes auquel il faut ajouter 3 heures pour le remplissage des trémies. Le temps de travail nécessaire est donc de :

62 heures 30 minutes + 3 heures = **65 heures et 30 minutes**

Le modèle qui permet de semer les 120 ha de blé en moins de 70 heures est le matériel de 4 mètres.

**Tableau 1 (Question 6)**

Largeur du semoir en mètres	• Débit de chantier en ha/heure	Temps de remplissage de la trémie pour 120 ha	Nombre d'heures pour semer 120 ha
3	1,44	3h00	86 h 20 minutes
3,5	1,66	3h00	74 h 25 minutes
4	1,92	3h00	65 h 30 minutes

*Débit de chantier en ha/heure sans compter le temps de remplissage de la trémie.*

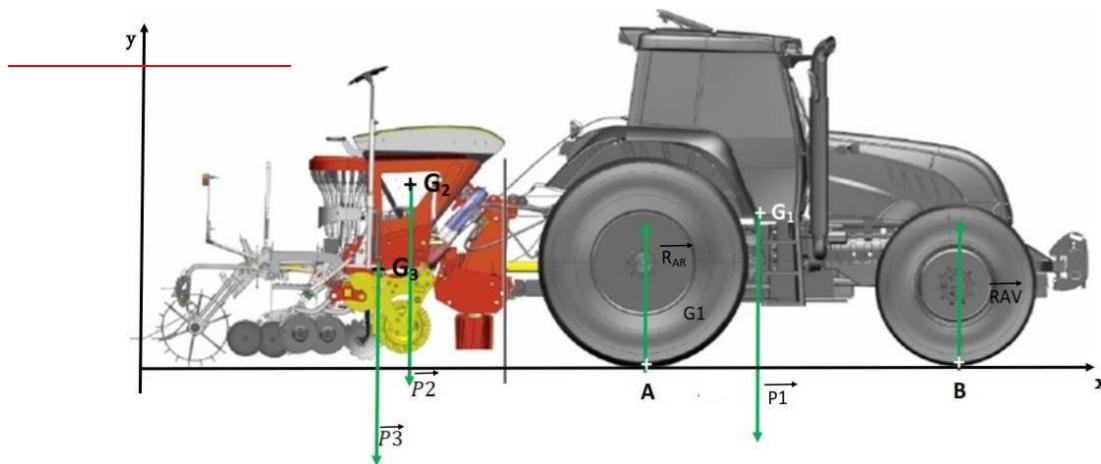
**Question 7:**

Poids de semence de blé dans la trémie pleine :

1 850 litres x 0,8 = 1 480 kg soit **1 480 daN de semence de blé**

**Question 8:**

Bilan des actions mécaniques



**Question 9:**

Action sur les roues arrière du tracteur.

$$Bx2685 - 1074xP1 + 1950xP2 + 2250xP3 = 0$$

$$B = \frac{1074x7000 - 1950x1480 - 2250x1612}{2685} = 374 \text{ daN}$$

$$A = 7000 + 1612 + 1480 - 374 = 9718 \text{ daN}$$

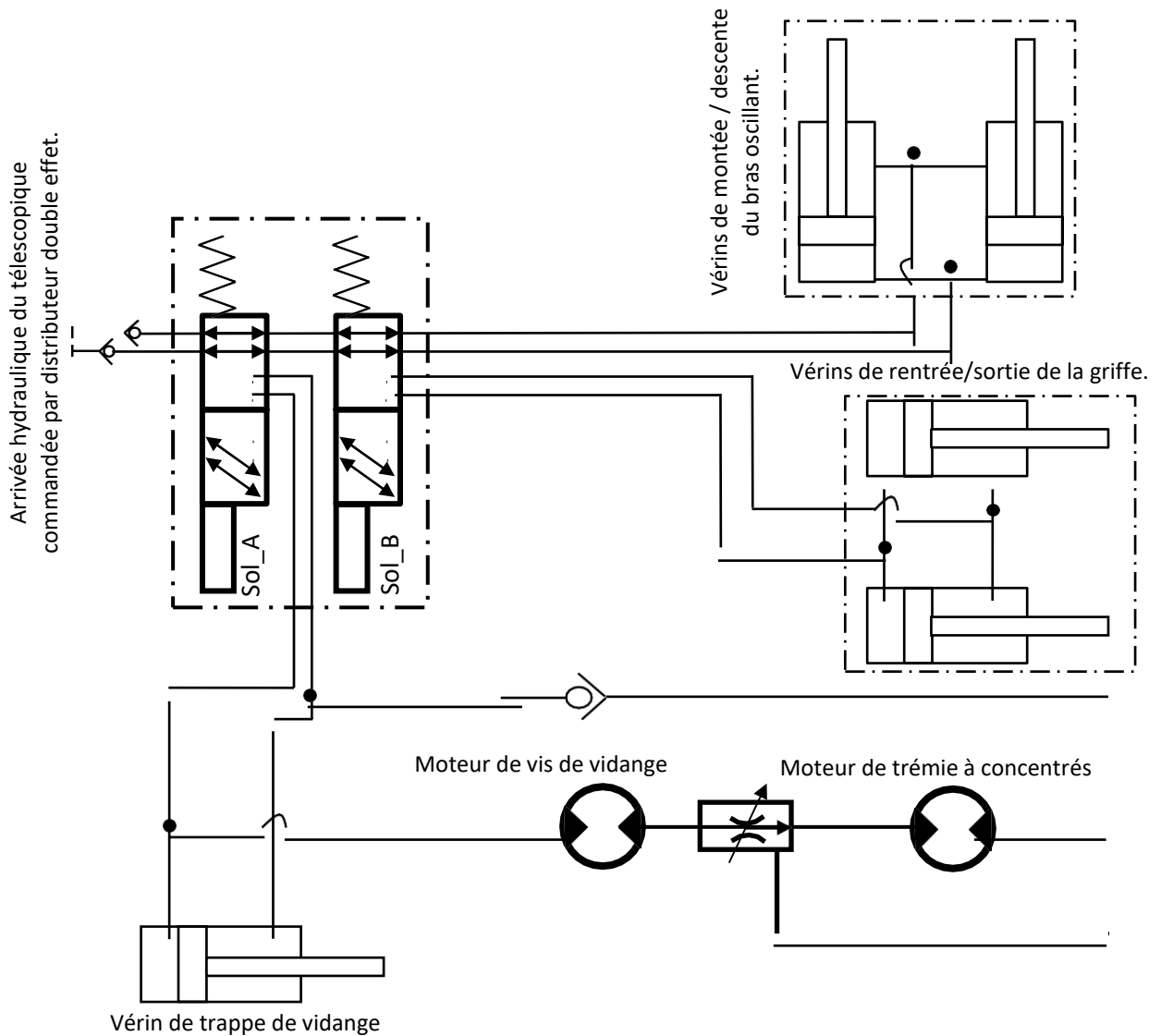
**Question 10:**

$$B = 374 \text{ daN} < 7000x0,2$$

Pour garantir un déplacement en sécurité sur route, il conviendrait de lester l'avant du tracteur par exemple avec un bloc masse de 1000 daN, on aurait aux alentours de 1700 daN sur l'essieu avant.

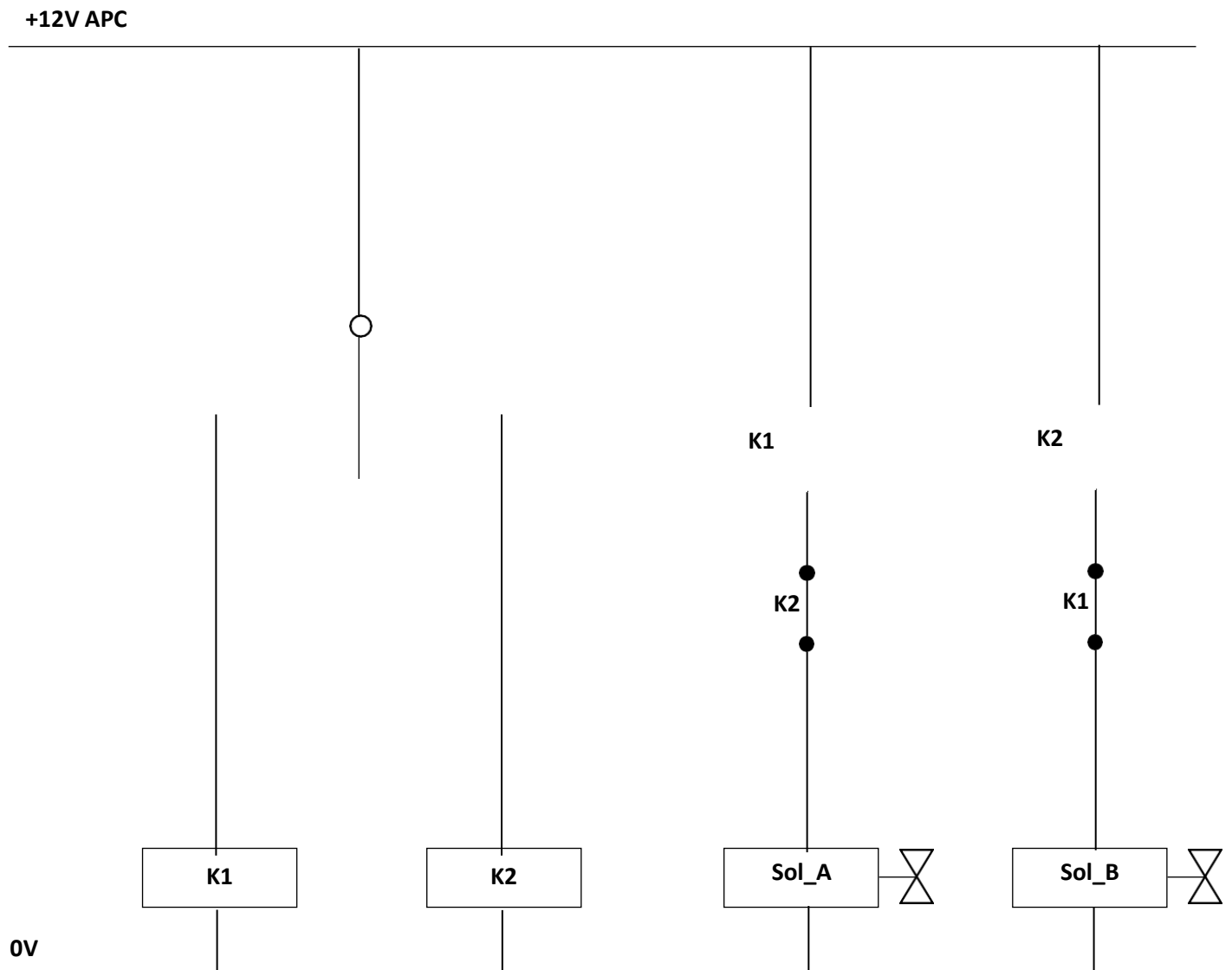
**Question 11:**

**Schéma hydraulique du godet sur document ressource n°2**



Question 12:

Schéma électrique du godet sur document ressource n°3



Question 13:

Deux intérêts agronomiques et environnementaux en faveur de l'incorporation de l'engrais au moment du semis :

- permet de réduire les doses
- précision et homogénéité dans l'épandage
- levée plus homogène de la culture ;
- amélioration éventuelle des rendements ;
- limitation du risque de pertes par ruissellement en surface en cas de forte pluie ;
- une assurance de l'enfouissement.

Question 14:

Calcul de la quantité d'engrais nécessaire pour apporter 30 unités de Phosphore/ha.

$$(30 \times 100) : 46 = 65,21 \text{ kg.ha}^{-1} .$$

L'agriculteur devra incorporer 65 kg de 18/46/0 par hectare pour apporter 30 unités de phosphore.

Question 15:

Nombre d'unités d'azote apporté

$$(65 \times 18) : 100 = 11,7$$

L'apport d'azote sera de 11,7 unités ha.

Question 16:

Nombre d'unités d'azote contenues dans 120 tonnes d'ammonitrate 33,5 %

$$120\,000 \times 33,5\% = 40\,200 \text{ unités}$$

Nombre d'unités d'azote contenues dans 5 500 tonnes de digestat

$$5\,500 \times 5,6 = 30\,800 \text{ unités}$$

L'exploitation ne sera pas autonome au niveau azoté, l'achat d'engrais sera nécessaire.

BTS TECHNIQUES ET SERVICES EN MATÉRIELS AGRICOLES		Session 2023
Épreuve U51 – Analyse agro technique	Code :	Page 1/10



Question 17 :

L'angle de la pente en degrés est de :

$$\theta = \text{Tan}^{-1} 0,08 = 4,57^\circ$$

Question 18 :

Composantes sur l'axe x des poids  $P_1$  et  $P_2$ , qui constituent les efforts de traction dus à la pente :

$$P_{1x} = P_1 \sin 4,57 = 11\,500 \sin 4,57 = 916 \text{ daN}$$

$$P_{2x} = P_2 \sin 4,57 = 20\,000 \sin 4,57 = 1\,594 \text{ daN}$$

Question 19 :

La valeur de l'effort global de traction :

$$F_{tr} = (20\,000 + 11\,500) \times 0,19 = 5\,985 \text{ daN}$$

$$F_{tG} = 916 + 1\,594 + 5\,985 = 8\,495 \text{ daN}$$

Question 20 :

L'effort de traction maximum que pourra fournir le tracteur pour rester dans la limite d'adhérence.

$$F_{tmax} = 11\,500 \times 0,70 = 8\,050 \text{ daN}$$

Question 21:

L'effort de traction résiduel ; analyse de la compatibilité tracteur – solution d'épandage.

$$F_{tr} = 8\,495 - 8\,050 = -444 \text{ daN}$$

Analyse de la compatibilité tracteur – solution d'épandage.

Les valeurs trouvées nous montrent que le tracteur ne pourra pas tractée cet équipement dans une telle pente, il faudra donc privilégier un système d'enfouissage par pendillard, lester davantage le tracteur et peut être envisager une tonne avec essieu moteur.

BTS TECHNIQUES ET SERVICES EN MATÉRIELS AGRICOLES		Session 2023
Épreuve U51 – Analyse agro technique	Code :	Page 1/10

Question 22:

L'investissement dans le semoir va permettre d'optimiser le parc matériel. Apport d'un matériel neuf, performant, fiable, polyvalent. Moins de matériels de ce type à entretenir et à stocker. Possibilité de réaliser une fertilisation localisée lors du semis, ce qui permet d'optimiser la culture du maïs tout en limitant les pertes de valeurs fertilisantes.

Concernant la méthanisation, l'unité est un peu surdimensionnée, ou le gisement trop faible par rapport aux besoins en intrants, 5 240 tonnes pour un besoin minimal de 5 500 tonnes.

La production d'énergie se fait à partir d'effluents et d'ensilage de CIVE, ce qui permet de valoriser certaines ressources de l'exploitation, toutefois cela nécessite d'utiliser une grande part d'ensilage de maïs qui pourrait être valorisée en fourrage ou en culture de vente.

Cette nouvelle activité entraînera aussi un besoin accru de travail quotidien pour alimenter le digesteur, et évacuer le digestat.

En plus de l'investissement dans l'unité de méthanisation, cela va induire des besoins supplémentaires en nouveaux matériels pour le stockage et l'épandage du digestat.

Le digestat participera pour une grande part à la fertilisation azotée de l'exploitation en limitant sa dépendance aux engrais d'origine minérale.

BTS TECHNIQUES ET SERVICES EN MATÉRIELS AGRICOLES		Session 2023
Épreuve U51 – Analyse agro technique	Code :	Page 1/10