

**BREVET DE TECHNICIEN SUPÉRIEUR  
CONCEPTION ET INDUSTRIALISATION EN  
MICROTECHNIQUES**

**ÉPREUVE E4 :  
CONCEPTION PRÉLIMINAIRE  
D'UN SYSTÈME MICROTECHNIQUE  
MOULIN A POIVRE ELECTRIQUE  
SESSION 2022**

Durée : 4 heures

Coefficient : 2

**CORRIGE**

Ce dossier comporte 6 pages repérées DC1/6 à DC 10/10 .

Proposition de barème sur 80 points

Activité 1 : mécanique 1 heure : 20 points

Question	Electronique	Mécanique
Q1		2
Q2		2
Q3		2
Q4		2
Q5		1
Q6		3
Q7		1
Q8		4
Q9		2
Q10		1

Activité 2 électronique 30 minutes : 15 points

Question	Electronique	Mécanique
Q11	2	
Q12	3	
Q13	2	
Q14	2	
Q15	2	
Q16	2	
Q17	2	

Activité 3 électronique 30 minutes : 13 points

Question	Electronique	Mécanique
Q18	3	
Q19	1	
Q20	2	
Q21	2	
Q22	1	
Q23	4	

Activité 4 mécanique : 1h10 23 points

Question	Electronique	Mécanique
Q24		5
Q25		4
Q26		4
Q27		2
Q28		4
Q29		4

Activité 5 : électronique 15 minutes : 5 points

Question	Electronique	Mécanique
Q30	2	
Q31	1	
Q32	2	

Activité 6 électronique 15 minutes 4 points

Question	Electronique	Mécanique
Q33	2	
Q34	2	

**DR 1****Question 1 : Engrenages de l'ancien train d'engrenages**

Pignon moteur 2	Mobile 3	Mobile 4	Mobile 4	Mobile 5	Couronne inférieure 6
9	12	12	12	8	40
X	34	34	34	34	X

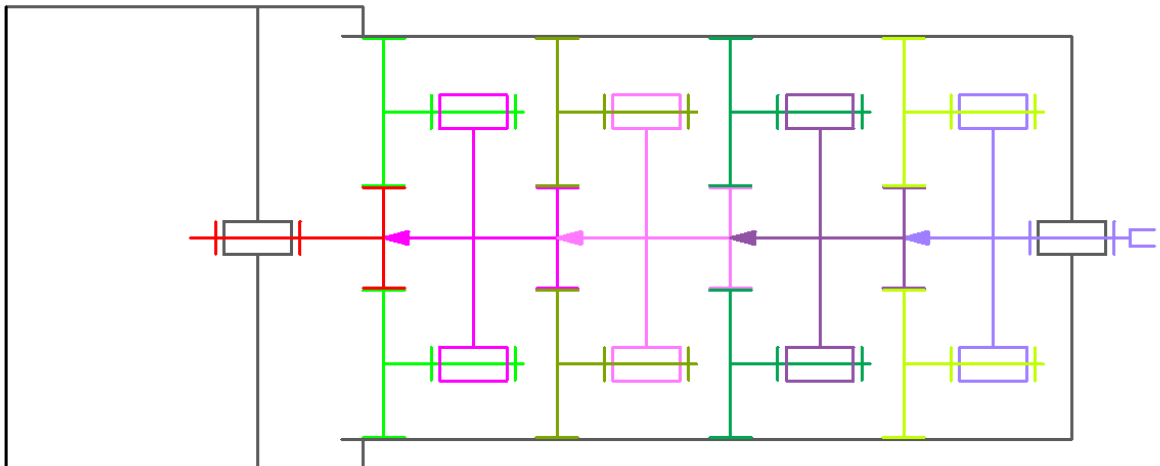
**Question 2 Rapport de transmission de l'ancien réducteur.**

$$R'' = (9 \cdot 12 \cdot 12 \cdot 12 \cdot 8) / (34 \cdot 34 \cdot 34 \cdot 40) = 1/429.6$$

**Question 3 : Caractéristique d'un étage du nouveau réducteur**

Module des engrenages d'un étage : 0.6

	Planétaire moteur 1	Satellite 2	Couronne 3
<b>Z</b>	9	12	33
<b>Dp</b>	5.4	(19.8-5.4)/2=7.2	19.8

**Question 4 Nombre d'étages du nouveau réducteur**1 étage :  $R=9/42 = 1/4.666$ 2 étages :  $R = 1/21.77$ 3 étages :  $R= 1/101.6$ 4 étages  $1/474.3$ 5 étages  $1/2213.2$ **Question 5 : Rapport de réduction et vitesse de sortie du moteur.**choix : 4 étages car  $1/474$  est proche de  $1/430$ **Question 6 : Schéma cinématique du nouveau réducteur à train épicycloïdal.**

**DR 2**

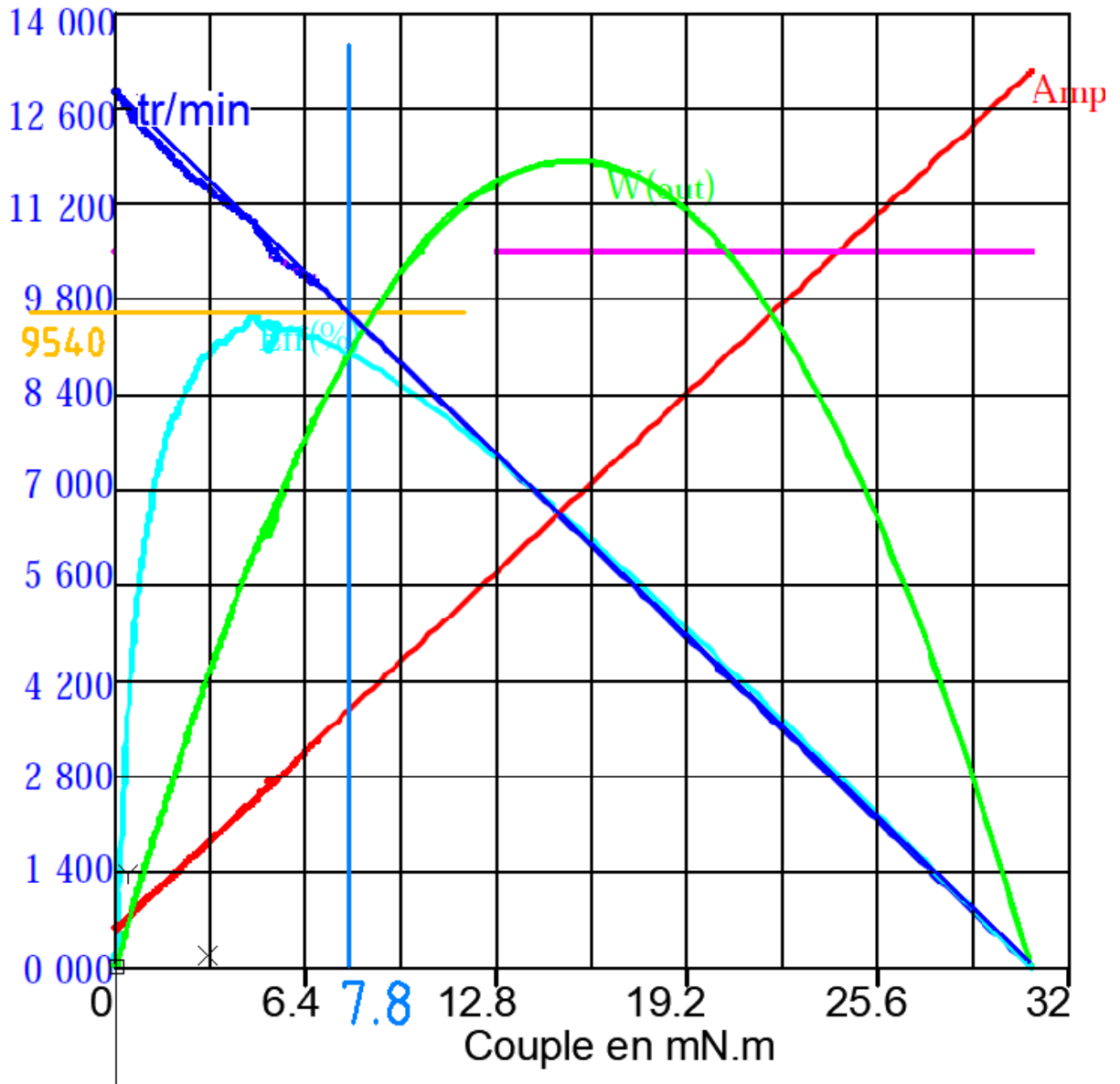
Question 7 :  $C_m = 2 \text{ Nm}$

Question 8 : Couple moteur nécessaire

$$C_m = i \times C_s / \eta^g = (1/4,7)^4 \times 2 / 0,85^4 = 7.8 \text{ mN.m}$$

Question 9 : Tracé du point de fonctionnement du moteur

Fréquence en tr/min



Question 10 : Conclusion

$$N_{\text{poire}} = i \times N_m = (1/4,7)^4 \times 9540 = 19,55 \text{ tr/min} > 19,2 \text{ tr/min (CdCF)}$$

Le moteur est capable d'entraîner la poire à sa vitesse de rotation maximale avec le nouveau réducteur, conformément au cahier des charges.

**Question 11 Microcontrôleur Tension 5V courant maxi 25mA**

Moteur : Tension 9V courant 1.6A

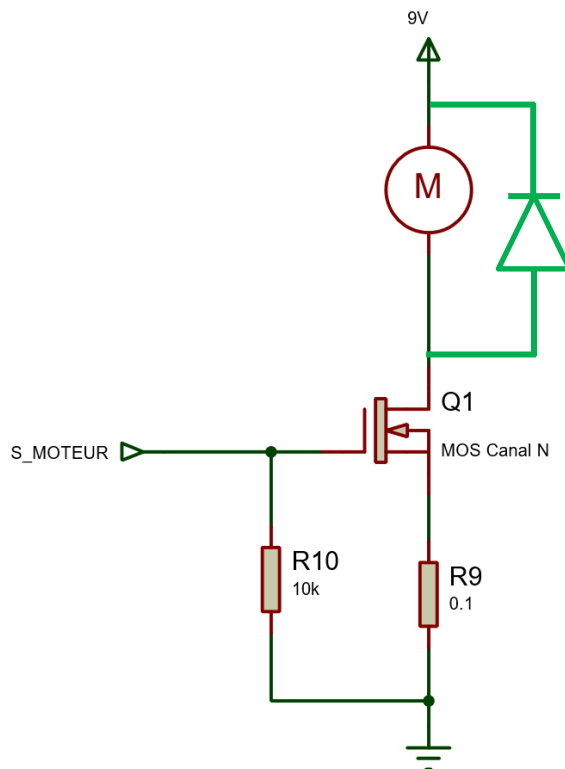
Donc interface nécessaire

**DR 3****Question 12**

Explication du choix de l'interface : Un sens de rotation nécessaire donc montage à transistor

choix de transistors

Modèle	Convient/ Convient pas	Pourquoi ne convient pas
IRF9Z34N	NON	Canal P
2N7000	NON	Courant trop faible
IRL530	OK	
FDN359AN	OK	

**Question 13 : schéma électronique de l'interface de puissance****Composant manquant :****Diode de roue libre****Fonction de ce composant :****Evite surtension sur le transistor et moteur lors de la commande de celui-ci****Protège le transistor lors du passage de Saturé à Bloqué.**

**Question 14**

Modifier la vitesse implique modifier la tension du moteur

Modulation de largeur d'impulsion (fonction intégrée du PIC)

**Question 15**

R moteur =  $1.91\Omega$  R9 =  $0.1\Omega$

$I = V_{cc} / (R_{moteur} + R_{DS\ ON} + R9)$

Pour IRL530 RDS ON =  $0.16\Omega$

$I = 9 / (1.91 + 0.16 + 0.1) = 4.15A < 15A$  donc OK

Pour FDN359AN RDS ON =  $0.037\Omega$

$I = 9 / (1.91 + 0.037 + 0.1) = 4.39A \gg 2.7A$  donc pas OK

Donc choix Transistor = IRL530 seulement

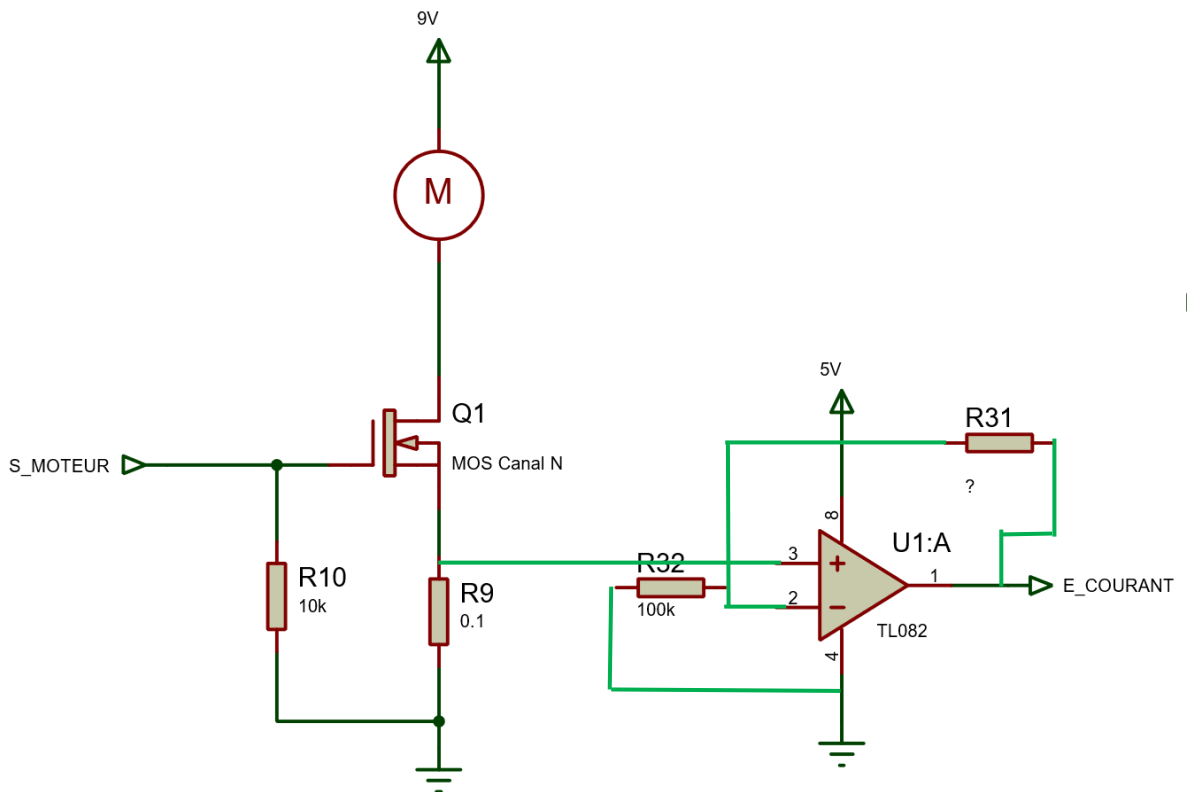
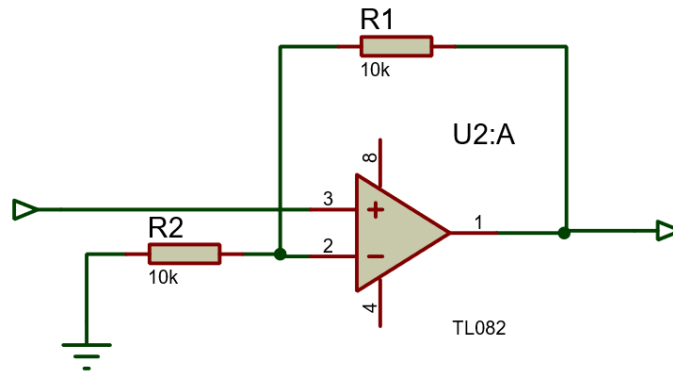
**Question 16**

Pour  $I_N$   $V_R = 0.1 * 1.6 = 0.16V$

Pour  $I_{MAX}$   $V_R = 0.1 * 4.15 = 0.415V$

**DR 4****Question 17 : Schéma de commande.**

Montage amplificateur non inverseur



Calcul R31

$$\text{Ampli} = 1 + R31/R32 = 9 \text{ donc } R31 = 800k\Omega$$

**Question 18**

Diviseur tension :

R corps	$V_e = 10 \cdot 5 / (RC + 10)$	>1.6V
1.4 MΩ	4.38	OUI
0.7 MΩ	4.67	OUI
2.5 MΩ	4	OUI
1.2 MΩ	4.46	OUI

Résistance limite =  $10 \cdot 5 / 1.6 - 10 = 21.5 \text{ M}\Omega$ **Question 19** $I = 5 / (10 + 0.7) \cdot 10^6 = 0.47 \mu\text{A}$  donc inférieur à seuil de sensibilité humain de 0.5mA**Question 20** $V_e = 100 \cdot 5 / (100 + 22) = 4.10\text{V}$ 

Position vitesse	SW1	SW2	Vitesse	Ve
0	Ouvert	Ouvert	0	2.95V
1	Fermé	Ouvert	VIT1	4.10V
2	Fermé	Fermé	VIT2	5 V
3	Ouvert	Fermé	VIT3	3.40V

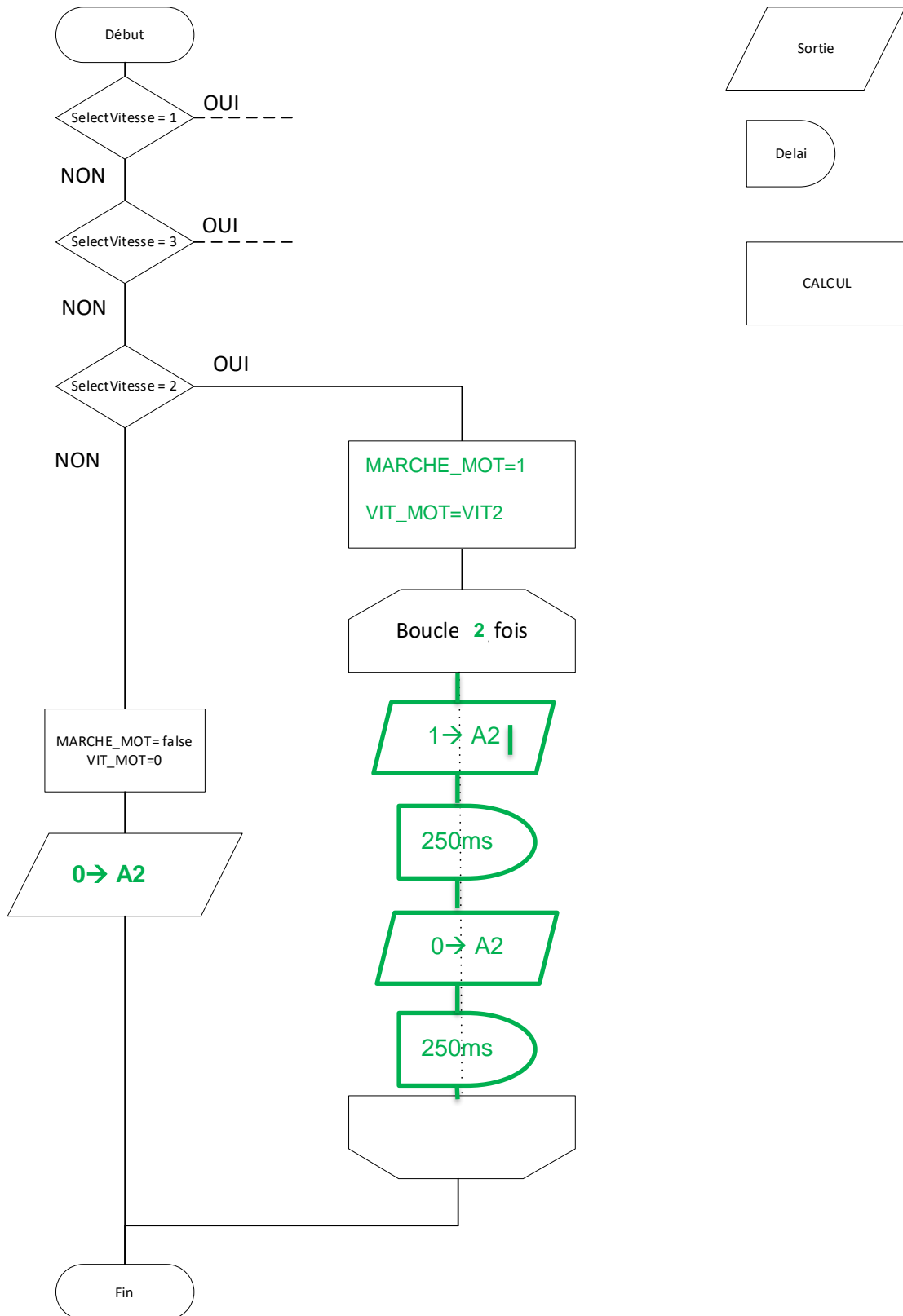
**Question 21**Pour Vitesse 3  $V_e = 3.4\text{V}$ 

PIC CAN 10 bits donc valeur de 0 à 1023

Et  $V_{dd} = 5\text{V}$  $N = V_e \times 2^{10} / 5$ Valeur =  $3.4 \cdot 1024 / 5 = 696$ **Question 22**

Donnée à stocker sur entier non signé de 16 bits



**DR 5****Question 23 Algorithme de commande**

**DR 6**

Question 24

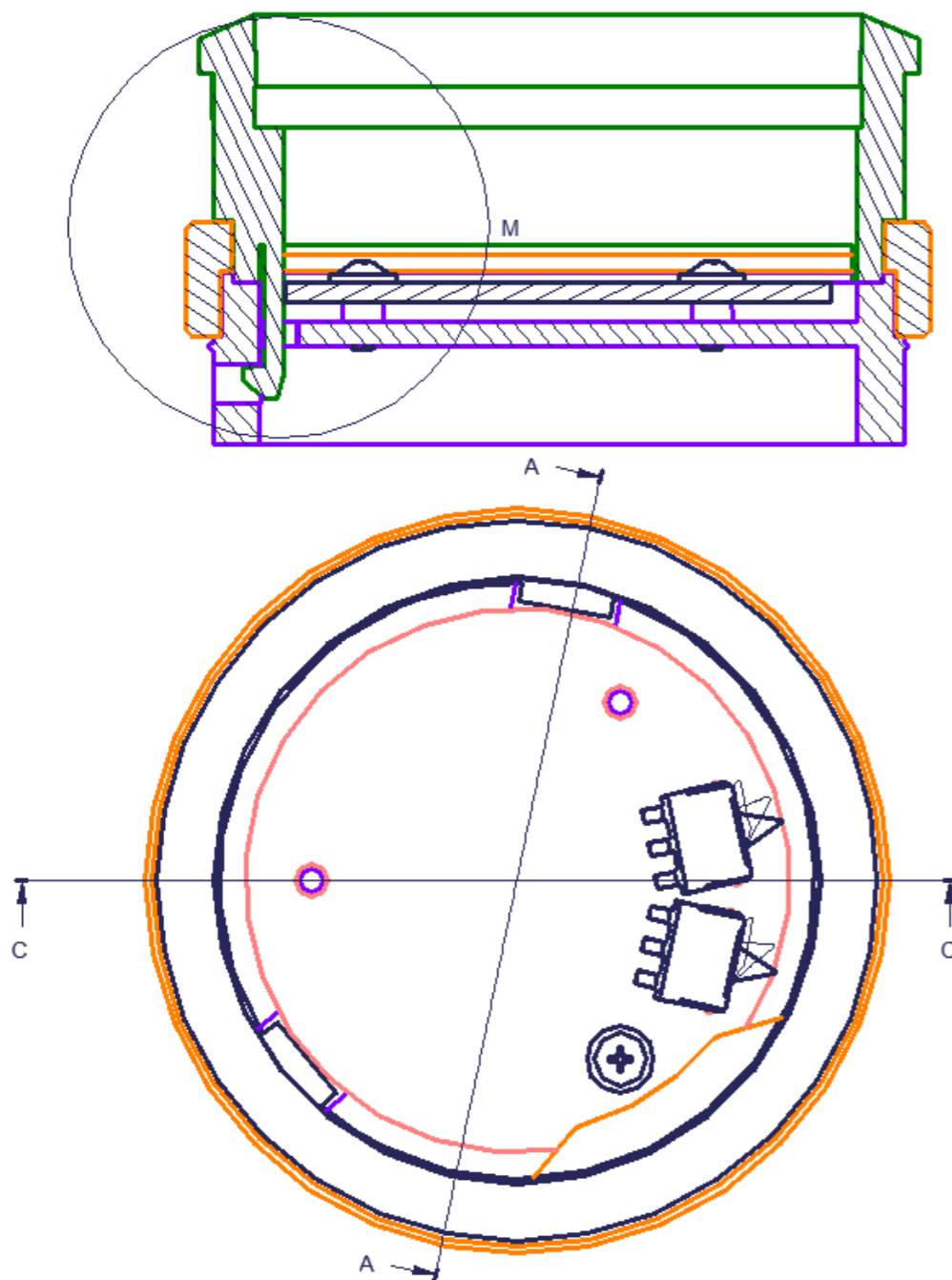
Question 25 Erreur ! Source du renvoi introuvable.

Question 26

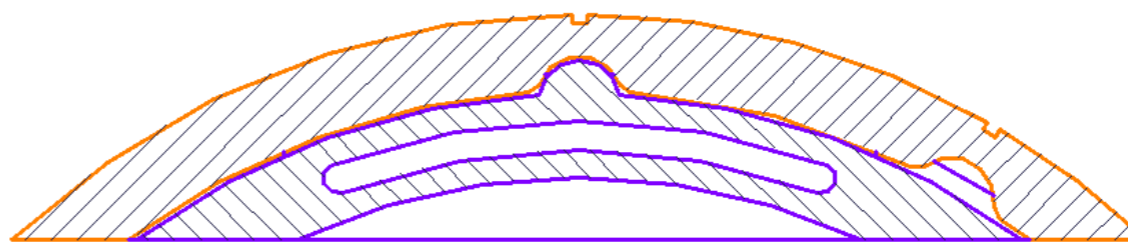
Question 27

≅ 2D]

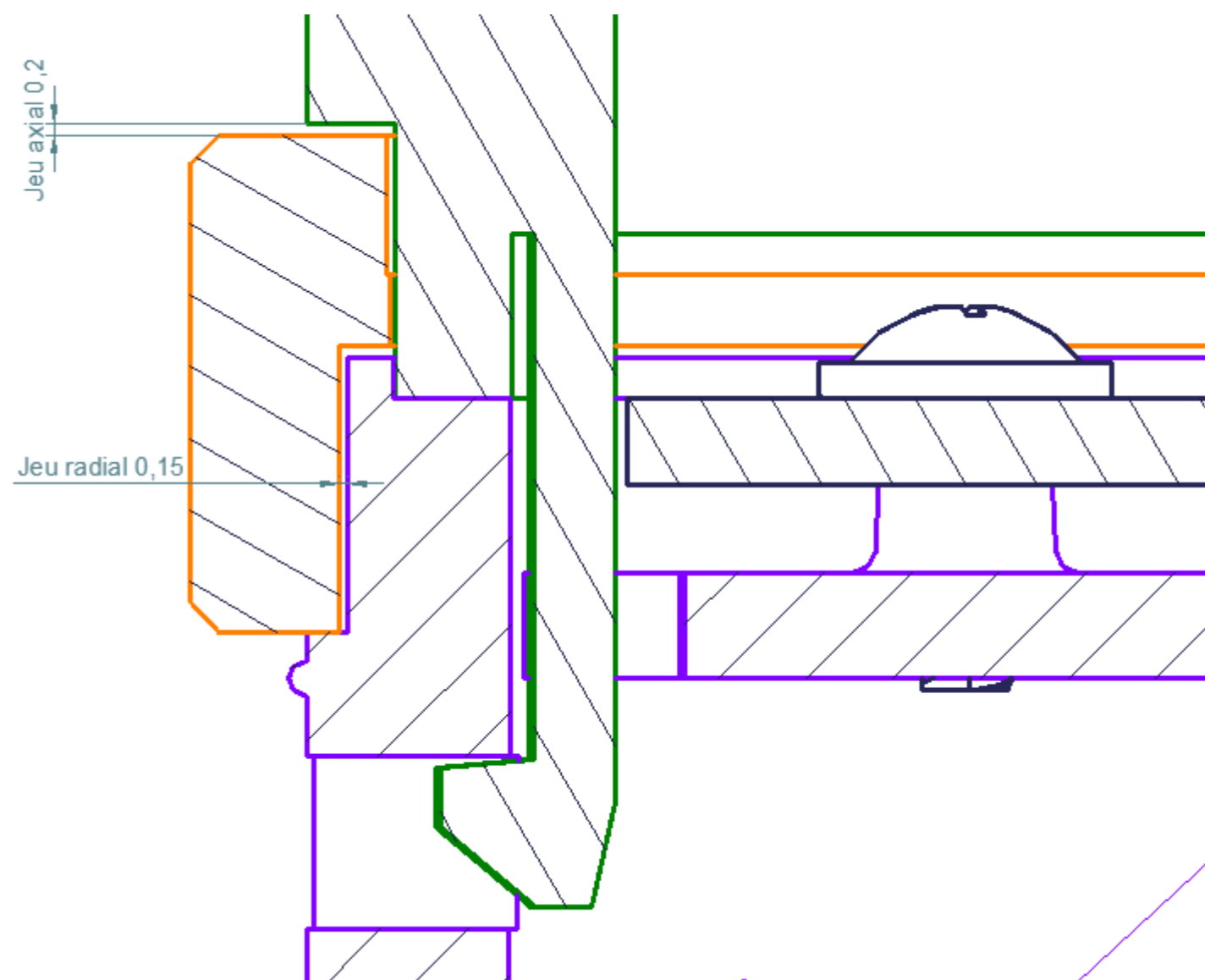
AA (3)



Question 28 : Dispositif d'indexage 4 positions.



Question 29 : Croquis du dispositif de maintien en position de la coiffe supérieure par rapport à la coiffe inférieure.



**Question 30**

une led avec 2000 mCd pour un angle de 120°

LED EVERLIGHT 67-31E	LED CREE LM1-EWN1	LED CREE CLA1B-WKW
1100 à 2800 mcd	710 à 1000 mcd	2800 à 3200 mcd
120°	120°	90°
OK	NON	NON

**Question 31**

SLED = 1 pour commander le transistor en saturation et donc éclairer la led

**Question 32**

$$V_F = 3.45V \quad I_F = 30mA$$

$$V_{R1} = 9 - V_{cesat} - V_F = 9 - 0.2 - 3.45 = 5.35V$$

$$R1 = V_{R1}/I_F = 5.35/30 = 178\Omega$$

Valeur normalisée 180 ou 150

$$P = R I^2 = 180 * (30 \cdot 10^{-3})^2 = 0.16W$$

**Question 33**

$$\text{Capacité} = (1.5 + 30 \cdot 10^{-3} + 2.5 \cdot 10^{-3}) * 4/60 = 102mAh$$

**Question 34**

Pour 10 réservoirs Capacité = 1020mAh donc < capacité piles 1250mAh