

N° du candidat: \_\_\_\_\_

## Certificat d'aptitude professionnelle

### Menuisier installateur

Session 2022

#### EP3 : Fabrication d'ouvrages spécifiques

Durée : 7 heures

Coefficient : 4

#### DOSSIER SUJET



#### Composition du dossier

Descriptif du produit et du travail demandé.	Page 2/10
Feuille de nomenclature et vue éclatée de l'ouvrage	Page 3/10
Processus de fabrication et liste des consommables	Page 4/10
Géométraux de l'ensemble	Page 5/10
Vues des différents sous ensemble	Page 6 à 9 /10
Barème de correction	Page 10/10

CAP MENUISIER INSTALLATEUR	Code : 2206-CAP MI EP3	Session 2022	Dossier sujet
Epreuve EP3 : Fabrication d'ouvrage spécifique	Durée : 7h00	Coefficient : 4	1/10

## La console murale

### Mise en situation :

Suite à la demande d'un client, votre employeur vous demande de fabriquer une console murale surmontée d'un cadre miroir.

### Descriptif de l'ouvrage :

La console murale est composée de trois sous-ensembles :

- Le caisson
- La tablette
- Le cadre miroir

#### Le caisson :

Réalisé en MDF 19 mm, il est composé de deux joues, d'un dessus et d'un dessous. L'assemblage de ces éléments se fera par lamello de 20.

#### La tablette :

Également en MDF de 19 mm, cette tablette doit être découpée et les chants visibles sont plaqués.

#### Le cadre miroir :

Le cadre miroir est en hêtre, d'une dimension de 550 x 400 hors tout. Il est composé de deux montants et deux traverses

Ces quatre éléments ont une section de 60 x 24. Ils seront assemblés par coupe d'onglet et domino de 6 x 40.

Une feuillure est profilée pour la mise en place du miroir. Les parcloses ne sont pas réalisées.

En contre parement vous percez des trous de Ø 20mm pour recevoir un raccord d'onglet (système d'assemblage), ce qui minimisera le temps de collage

Les trois sous-ensembles seront assemblés par vis 4x35. (À l'initiative du candidat)

## Travail demandé

### On vous donne :

Un dossier sujet  
Les panneaux en surcote  
Les montants et les traverses corroyés (surcote en longueur)  
La quincaillerie  
Le parc machine

### On vous demande :

De réaliser les différents usinages sur les pièces  
De réaliser les assemblages  
De réaliser la finition de l'ouvrage  
De travailler en toute sécurité

### On exige :

Un travail en sécurité sur les machines-outils et les machines électroportatives  
Un produit fini respectant le dossier de définition  
Une finition permettant de recevoir l'application directe d'une laque  
Un poste de travail rangé et nettoyé.

CAP MENUISIER INSTALLATEUR	Code : 2206-CAP MI EP3	Session 2022	Dossier sujet
Epreuve EP3 : Fabrication d'ouvrage spécifique	Durée : 7h00	Coefficient : 4	2/10

## Feuille de nomenclature

### Sous ensemble 10 : Le caisson

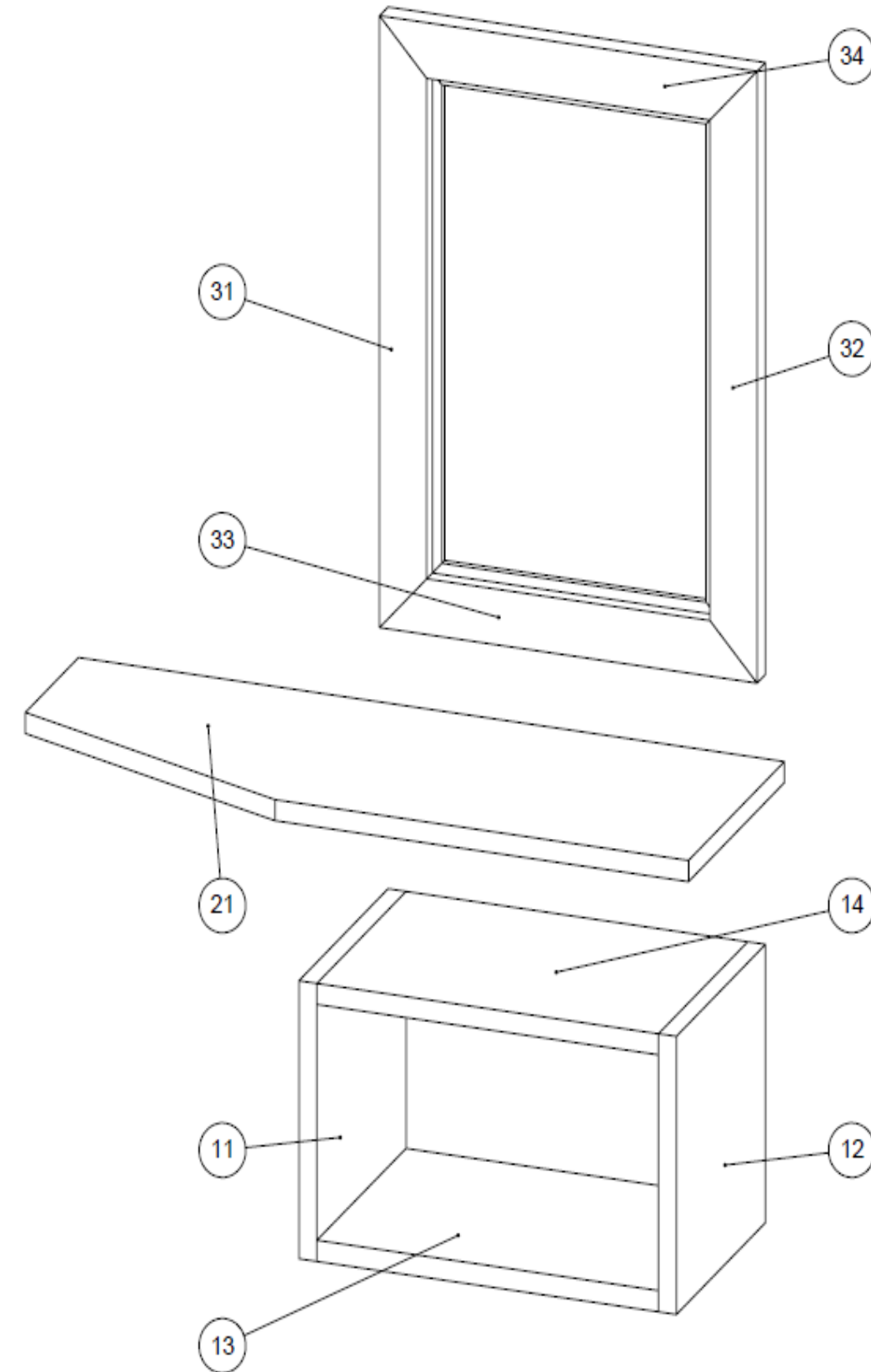
Rep.	Nbre	Désignation	Long.	Larg.	Ep.	Matiere
11	1	Joue gauche	250	250	19	MDF
12	1	Joue droite	250	250	19	MDF
13	1	Dessous	362	250	19	MDF
14	1	Dessus	362	250	19	MDF

### Sous ensemble 20 : La tablette

21	1	Tablette	748	269	19	MDF
----	---	----------	-----	-----	----	-----

### Sous ensemble 30 : Le cadre miroir

31	1	Montant gauche	550	60	24	Hêtre
32	1	Montant droit	550	60	24	Hêtre
33	1	Traverse basse	400	60	24	Hêtre
34	1	Traverse haute	400	60	24	Hêtre

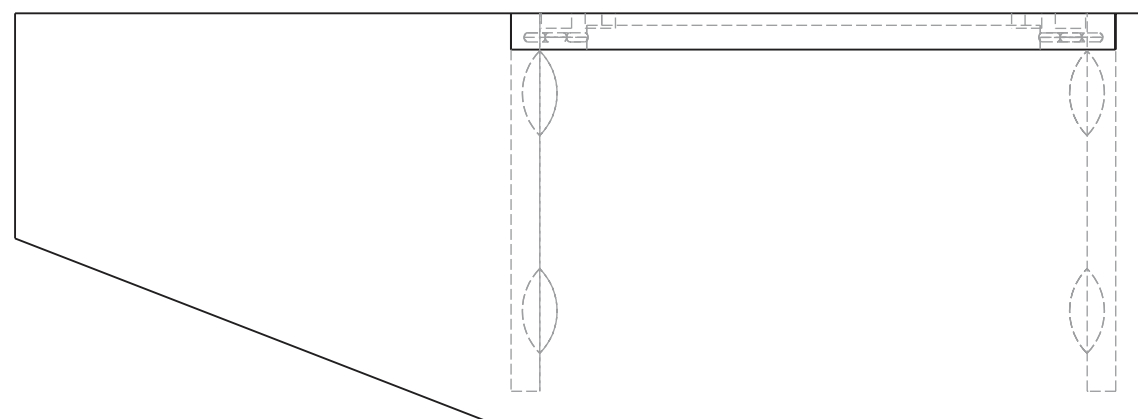
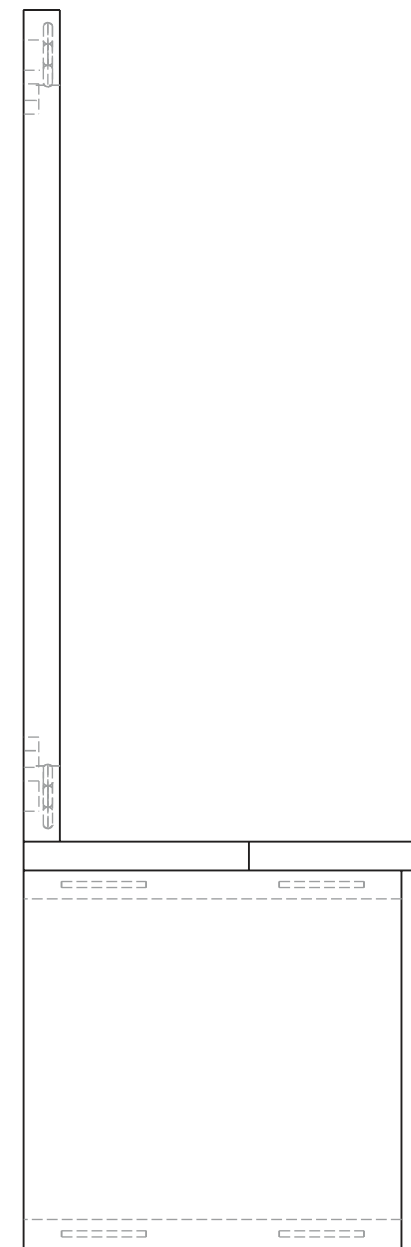
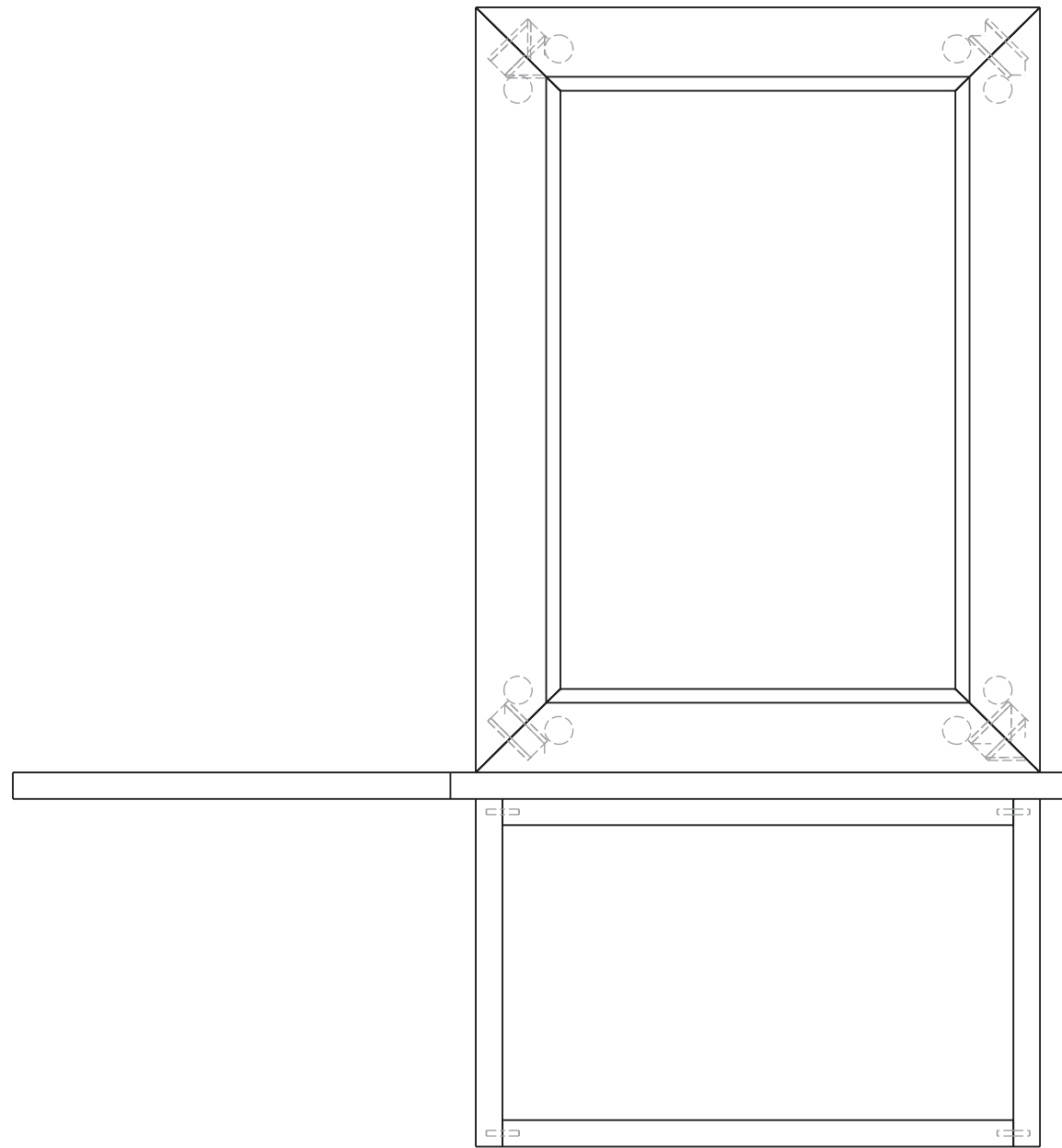


CAP MENUISIER INSTALLATEUR	Code : 2206-CAP MI EP3	Session 2022	Dossier sujet
Epreuve EP3 : Fabrication d'ouvrage spécifique	Durée : 7h00	Coefficient : 4	3/10

Processus de fabrication			
Phase	Désignation	MO	
10	Mise à format des panneaux	SCF	
20	Entaillage des lamellos	Lamelleuse électroportative	N°20
30	Ponçage de l'intérieur du caisson	Ponceuse orbitale ou vibrante	
40	Ponçage manuel des chants	Cale à poncer	
50	Collage, serrage du caisson	Serre joint	
60	Réalisation des coupes d'onglet	Scie pendulaire	
70	Profilage des feuillures	TOV	
80	Entaillage des dominos	Fraiseuse domino	Mèche $\phi$ 6 mm
90	Perçage des trous pour insérer les raccords d'angle	Perceuse à colonne	Mèche $\phi$ 20mm
100	Ponçage manuel de l'intérieur du cadre	Cale à poncer	
110	Collage, serrage du cadre miroir	Serre joint	
120	Mise à format de la tablette et coupe biaise	SCF	Sciage au visé
130	Placage des chants	Plaqueuse de chant / fer à repasser	
140	Affleurage des chants	Affleureuse	
150	Ponçage de la tablette, du caisson et du cadre miroir	Ponceuse orbitale ou vibrante	
160	Assemblage du cadre miroir avec la tablette	Perceuse, visseuse	2 vis de 4x35
170	Assemblage de l'ensemble précédant avec le caisson	Perceuse, visseuse	4 vis de 4x35
180	Ponçage mécanique de l'ensemble	Ponceuse orbitale ou vibrante	
190	Ponçage manuel		

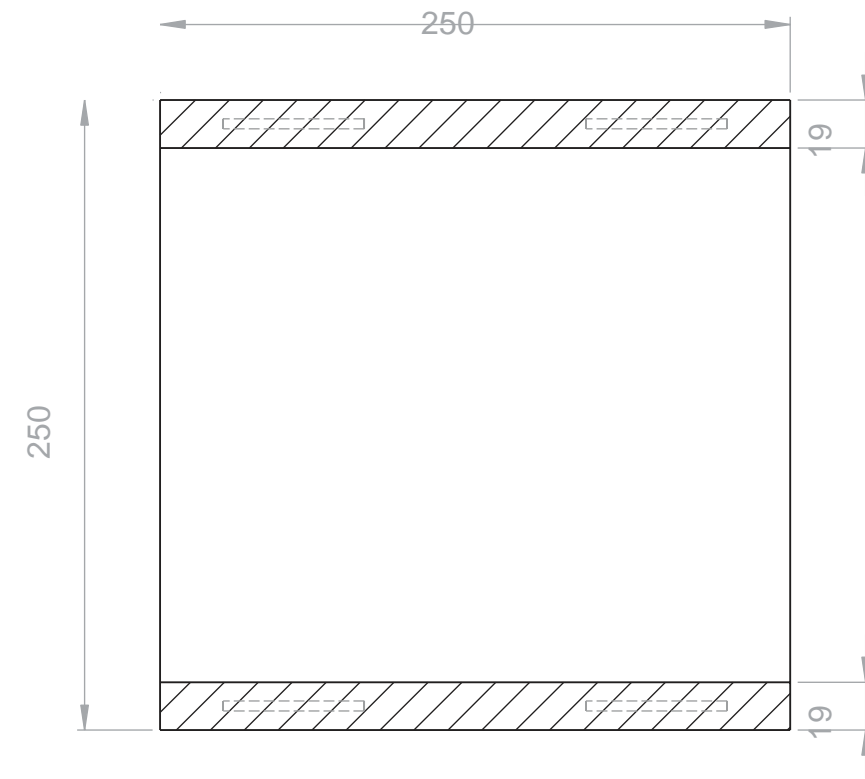
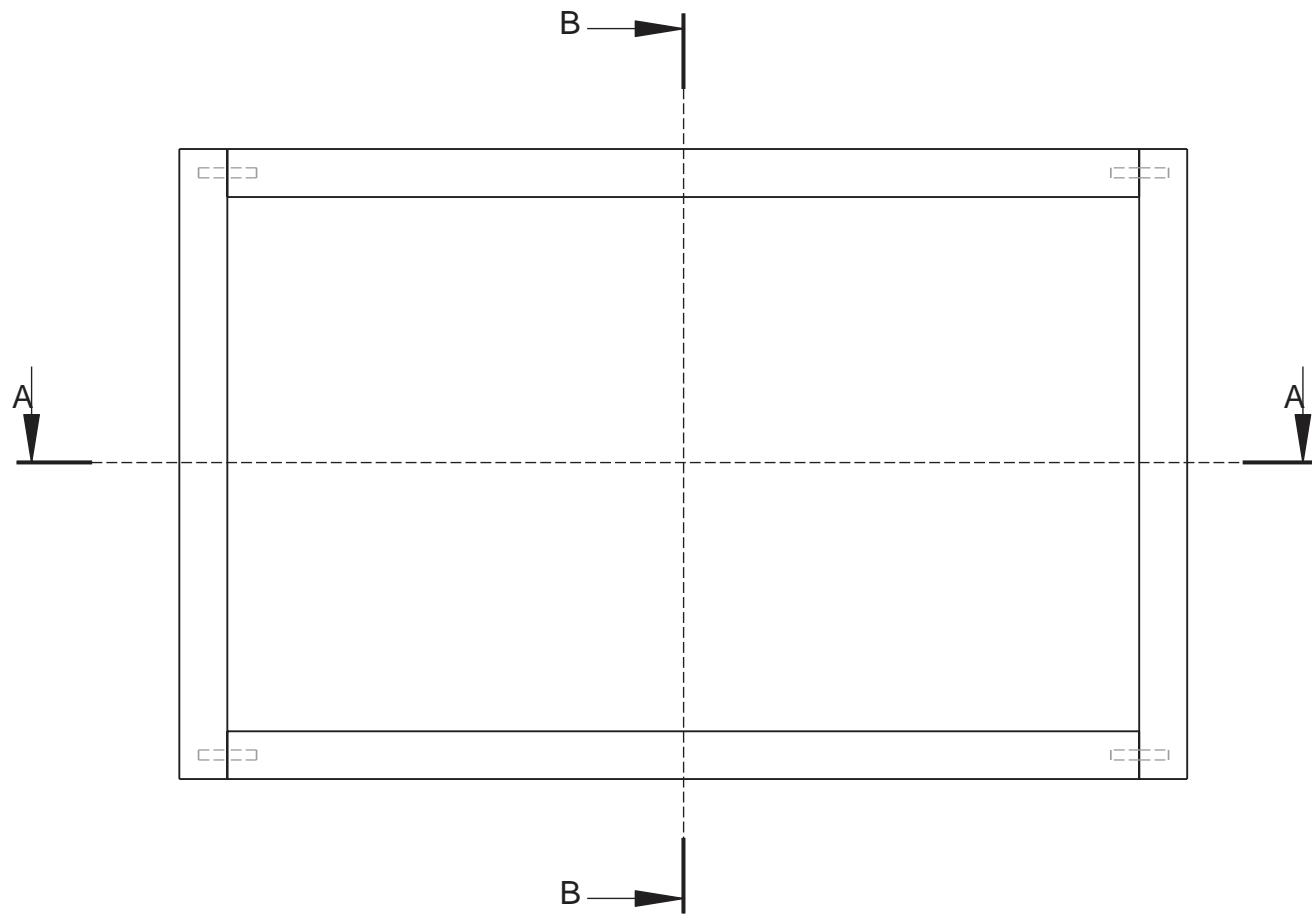
Liste des consommables	
Qt	Désignation
8	Lamello de 20
4	Dominos de 6 x 40
4	Raccord d'angle VB 160
20g	Colle vinylique
1,5 ml	Chant hetre pré encollé larg 23 mm
6	Vis de 4x35
1 feuille	Papier abrasif P 80
1 feuille	Papier abrasif P 100
1 feuille	Papier abrasif P 120
1 feuille	Papier abrasif P 220

CAP MENUISIER INSTALLATEUR	Code : 2206-CAP MI EP3	Session 2022	Dossier sujet
Epreuve EP3 : Fabrication d'ouvrage spécifique	Durée : 7h00	Coefficient : 4	4/10

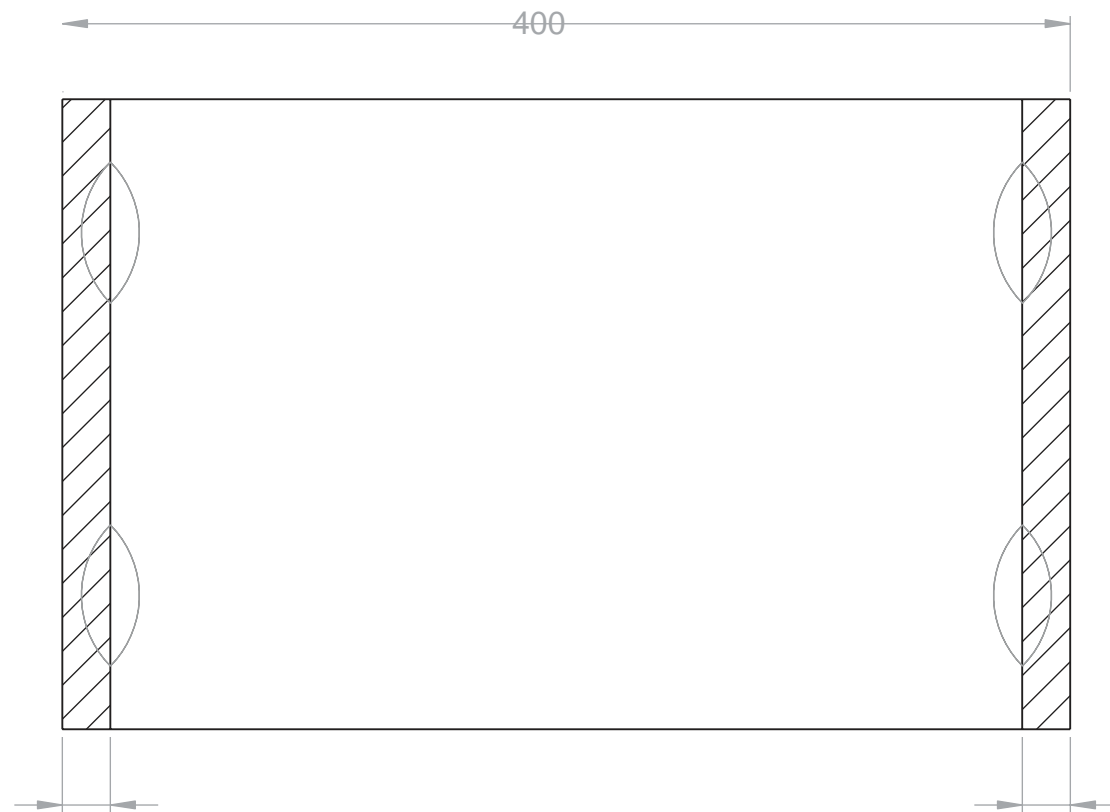


Géométraux de l'ensemble

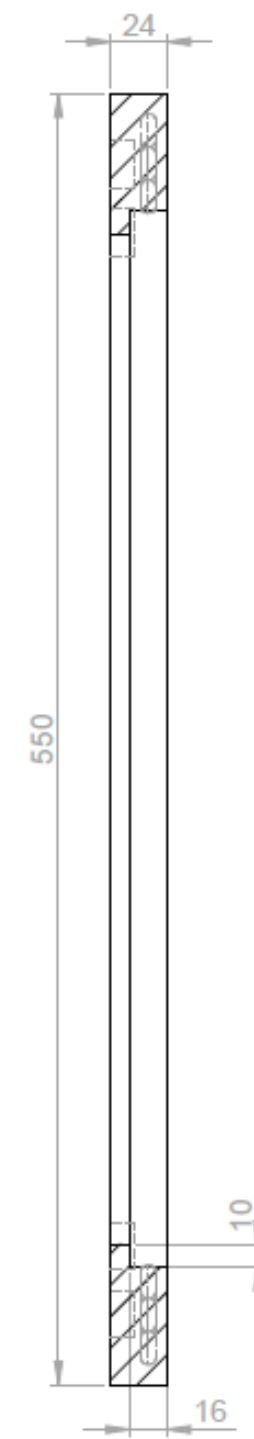
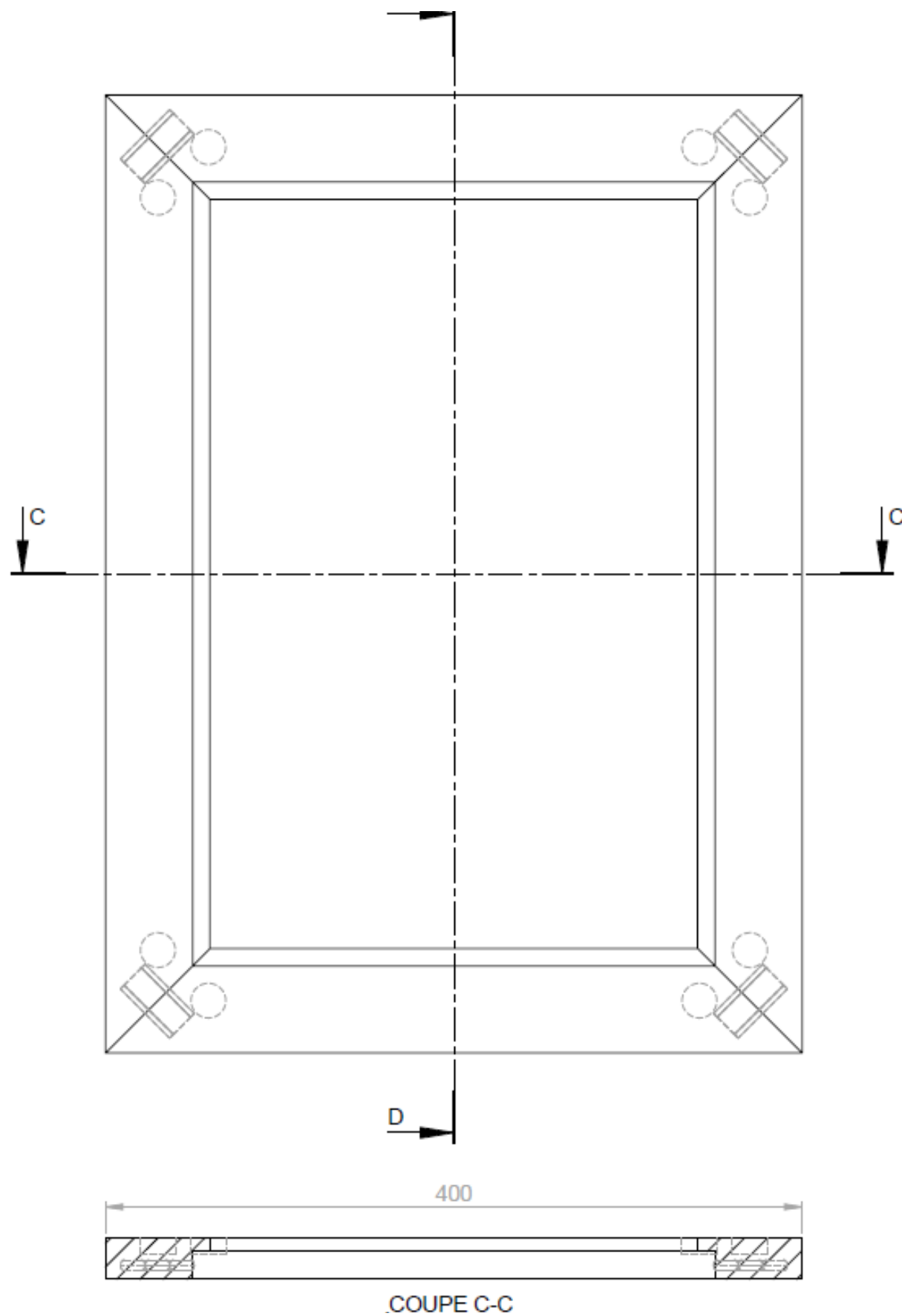
CAP MENUISIER INSTALLATEUR	Code : 2206-CAP MI EP3	Session 2022	Dossier sujet
Epreuve EP3 : Fabrication d'ouvrage spécifique	Durée : 7h00	Coefficient : 4	5/10



COUPE B-B



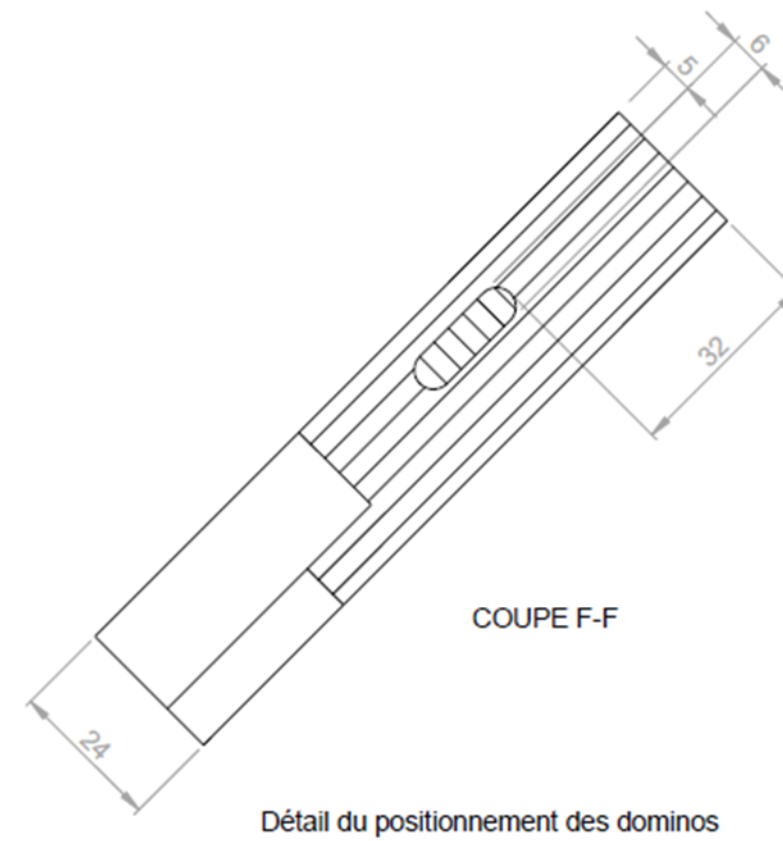
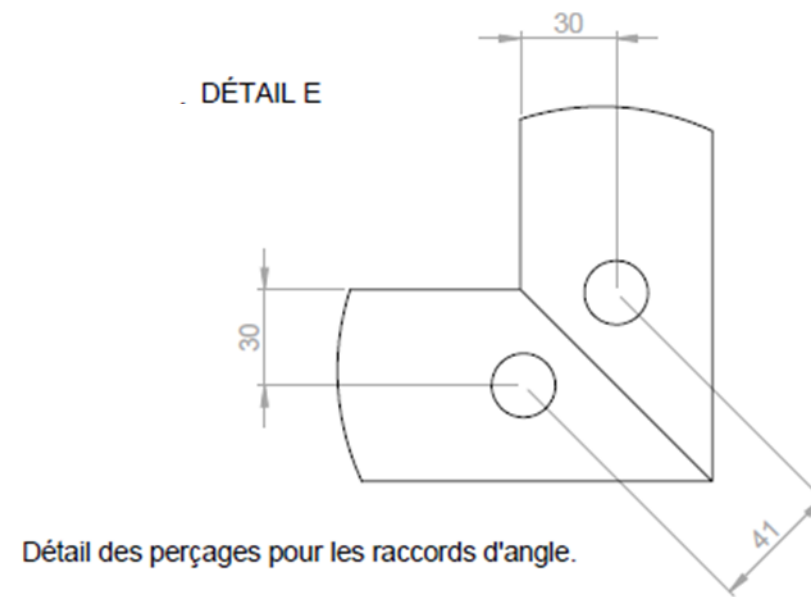
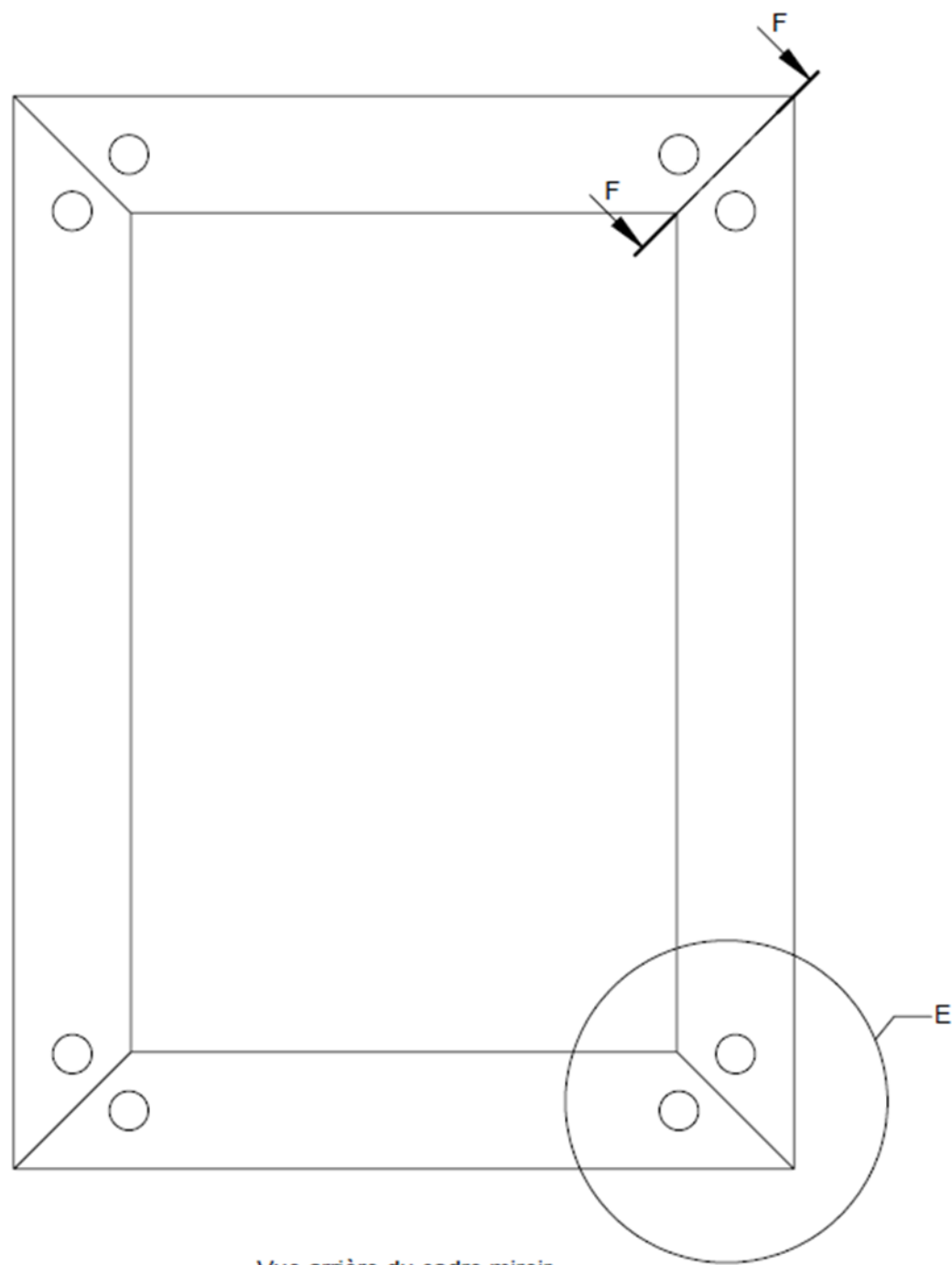
CAP MENUISIER INSTALLATEUR	Code : 2206-CAP MI EP3	Session 2022	Dossier sujet
Epreuve EP3 : Fabrication d'ouvrage spécifique	Durée : 7h00	Coefficient : 4	6/10



COUPE D-D

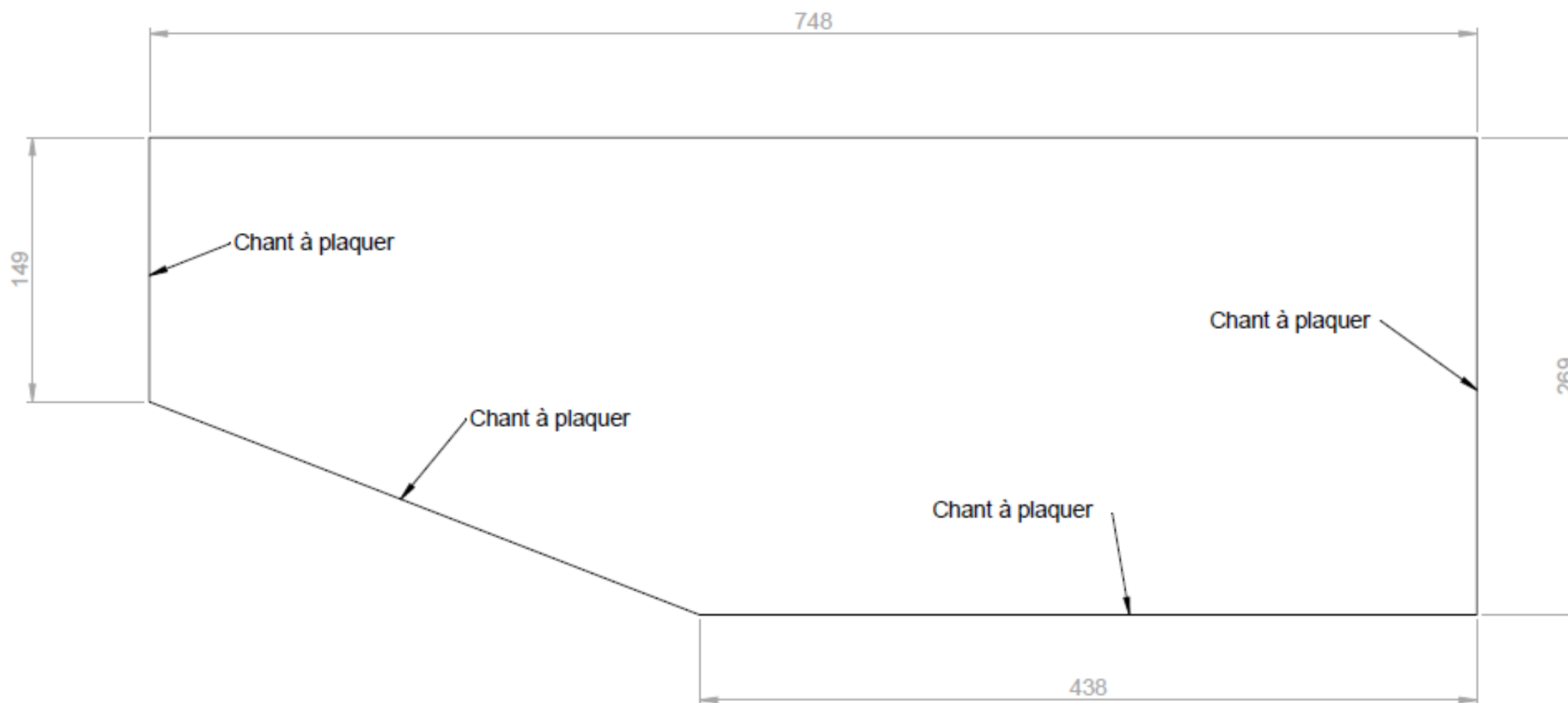
Sous ensemble 30: le cadre miroir

CAP MENUISIER INSTALLATEUR	Code : 2206-CAP MI EP3	Session 2022	Dossier sujet
Epreuve EP3 : Fabrication d'ouvrage spécifique	Durée : 7h00	Coefficient : 4	7/10



CAP MENUISIER INSTALLATEUR	Code : 2206-CAP MI EP3	Session 2022	Dossier sujet
Epreuve EP3 : Fabrication d'ouvrage spécifique	Durée : 7h00	Coefficient : 4	8/10





Sous ensemble 20: La tablette

CAP MENUISIER INSTALLATEUR	Code : 2206-CAP MI EP3	Session 2022	Dossier sujet
Epreuve EP3 : Fabrication d'ouvrage spécifique	Durée : 7h00	Coefficient : 4	9/10

<b>N° du candidat</b>	
<b>Barème de correction</b>	
<b>S/ ens: Le caisson</b>	
Respect des cotes de longueur +/- 1mm	/5
Respect des cotes de largeur +/- 1mm	/5
Respect des cotes de profondeur +/- 1 mm	/5
Equerrage de l'ensemble +/- 1 mm	/5
Liaison des joues / dessus et dessous	/5
Affleurage de la face	/5
Finition de l'ensemble	/10
Sous total	/40

<b>S/ ens: le cadre miroir</b>	/5
Respect des cotes de longueur +/- 1 mm	/5
Respect des cotes de largeur +/- 1 mm	/5
Equerrage de l'ensemble +/- 1 mm	/5
Qualité des coupes d'onglet	/5
Qualité de l'usinage de la feuillure	/2
Planéité de l'ensemble	/3
Finition de l'ensemble	/10
Sous total	/40

<b>Barème de correction (suite)</b>	
<b>S/ ens:La tablette</b>	
Respect des cotes de longueur +/- 1 mm	/5
Respect des cotes de largeur +/- 1mm	/5
Respect des cotes de la découpe	/5
Qualité de la découpe	/5
Collage des chants	/5
Affleurage des chants	/5
Finition de l'ensemble	/10
Sous total	/40

<b>Total</b>	<b>/120</b>
<b>Total</b>	<b>/20</b>

CAP MENUISIER INSTALLATEUR	Code : 2206-CAP MI EP3	Session 2022	Dossier sujet
Epreuve EP3 : Fabrication d'ouvrage spécifique	Durée : 7h00	Coefficient : 4	10/10