



**EXAMEN : CERTIFICAT APTITUDE PROFESSIONNELLE
SPÉCIALITÉ : Menuisier Installateur**

**MATIÈRE D'ŒUVRE CENTRE
PRÉPARATION CENTRE**

Épreuve : EP3 Fabrication d'ouvrages spécifiques

Outillage collectif

Machines :

- Scie circulaire à format
- Scie circulaire avec système de coupe d'onglet ou scie pendulaire
- Toupie à arbre verticale
- Lamelleuse
- Fraiseuse domino
- Perceuse à colonne
- Plaqueuse de chant ou fer à repasser
- Ponceuse orbitale et ou vibrante + papier de verre P80- P100- P120
- Affleureuse équipée d'une mèche à affleurer
- Perceuse
- Visseuse

Outillage :

- Fraise de toupie pour feuillure de 16/10
- Mèche Ø 20 à façonner qui sera montée sur une perceuse à colonne
- Serres joints de 600 – 800 (4 de 600, 2 de 800 par candidat)
- Châssis dormant
- Mèche Ø 3.5 - 4 - 4.5
- Fraisoir
- Embout de visseuse PZ2 ou T20 suivant empreinte des vis

CAP MENUISIER INSTALLATEUR	Code : 2206-CAP MI EP3	Session 2022	MO centre
EP3 – Fabrication d'ouvrages spécifiques	Durée : 7h00	Coef : 4	1/6

Outillage individuel

Les dimensions données dans le tableau ci-dessous sont aux cotes finies.

Pour les pièces en bois massif :

- Les pièces seront corroyées aux largeurs et épaisseurs indiquées.
- Une surcote de 30mm sera laissée sur les longueurs.

Pour les panneaux en MDF :

- Une surcote de 20 mm sera laissée sur les longueurs et les largeurs.

Nbre	Désignation	Long.	Larg.	Ep.	Matière
2		250	250	19	MDF
2		362	250	19	MDF
1		748	269	19	MDF
2		550	60	24	Hêtre
2		400	60	24	Hêtre

CAP MENUISIER INSTALLATEUR	Code : 2206-CAP MI EP3	Session 2022	MO centre
EP3 – Fabrication d’ouvrages spécifiques	Durée : 7h00	Coef : 4	2/6

CONSOMMABLES (pour un candidat)

Qt	Désignation
8	Lamello de 20
4	Domino de 6 x 40
4	Raccords d'angle VB 160 Réf HETTICH (page suivante)
20g	Colle vinylique
1,5 ml	Chant hêtre 23 mm pré encollé ou non suivant la méthode de collage disponible dans l'atelier
6	Vis de 4 x 35
1 feuille	Papier de verre P 80
1 feuille	Papier de verre P 100
1 feuille	Papier de verre P 120
1 feuille	Papier de verre P 220

CAP MENUISIER INSTALLATEUR	Code : 2206-CAP MI EP3	Session 2022	MO centre
EP3 – Fabrication d'ouvrages spécifiques	Durée : 7h00	Coef : 4	3/6

VB 160

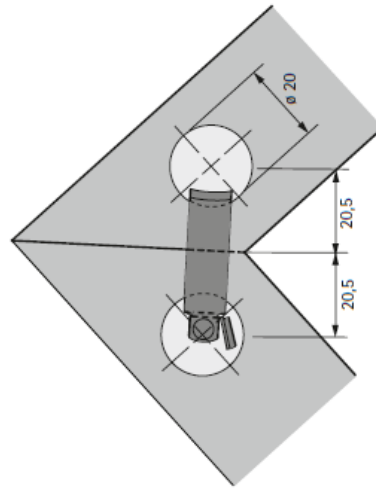


- ▶ Pour profils de porte plats ou profilés de corniche
- ▶ Profondeur d'installation de 10 mm
- ▶ Boîtier : plastique brun
- ▶ Équerre : acier zingué

Renvoi de page :

- ▶ Mèches pour perceuses portatives et sur pied, voir page 1069

Référence	UE
0 047 608	100 pces



592

 Hettich

www.hettich.com

CAP MENUISIER INSTALLATEUR	Code : 2206-CAP MI EP3	Session 2022	MO centre
EP3 – Fabrication d’ouvrages spécifiques	Durée : 7h00	Coef : 4	4/6

Logiciels à installer

NÉANT

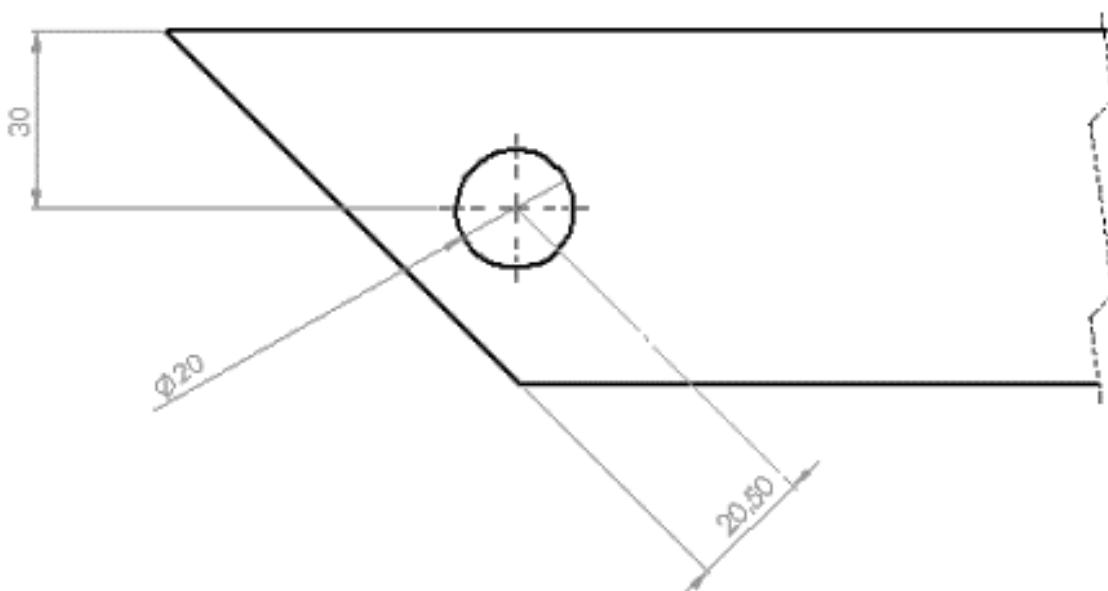
Préparation à faire

Réglage toupie :

Une toupie sera réglée avec un outil à feuillure, pour une profondeur de 10 mm et d'une hauteur de 16 mm.

Réglage perceuse à colonne :

Profondeur de perçage : 10mm



CAP MENUISIER INSTALLATEUR	Code : 2206-CAP MI EP3	Session 2022	MO centre
EP3 – Fabrication d'ouvrages spécifiques	Durée : 7h00	Coef : 4	5/6

COÛT DE L'OUVRAGE (pour un candidat)

Bois massif hêtre 27 mm			
	0.0036 M3		1.62 € ht
Panneau MDF 19 mm			
	0.5 M2		10 € ht
Consommable			
8	Lamello de 20	LEGALLAIS	3.70 € ht
4	Domino de 6 x 40	LEGALLAIS	0.65 € ht
20g	Colle vinylique semi rapide Bostik	LEGALLAIS	2.6 € ht
1,5 ml	Chant hêtre 23 mm	LEGALLAIS	2.74 € ht
6	Vis de 4 x 35	LEGALLAIS	0.16 € ht
1 feuille	Papier de verre P 80	LEGALLAIS	1 € ht
1 feuille	Papier de verre P 100	LEGALLAIS	0.91 € ht
1 feuille	Papier de verre P 120	LEGALLAIS	0.91 € ht
1 feuille	Papier de verre P 220	LEGALLAIS	0.91 € ht
4	Raccords d'angle VB 160	HETTICH	0.12 € ht
Total ht			25.32 € ht

CAP MENUISIER INSTALLATEUR	Code : 2206-CAP MI EP3	Session 2022	MO centre
EP3 – Fabrication d'ouvrages spécifiques	Durée : 7h00	Coef : 4	6/6