

N° du candidat: _____

Certificat d'Aptitude Professionnelle

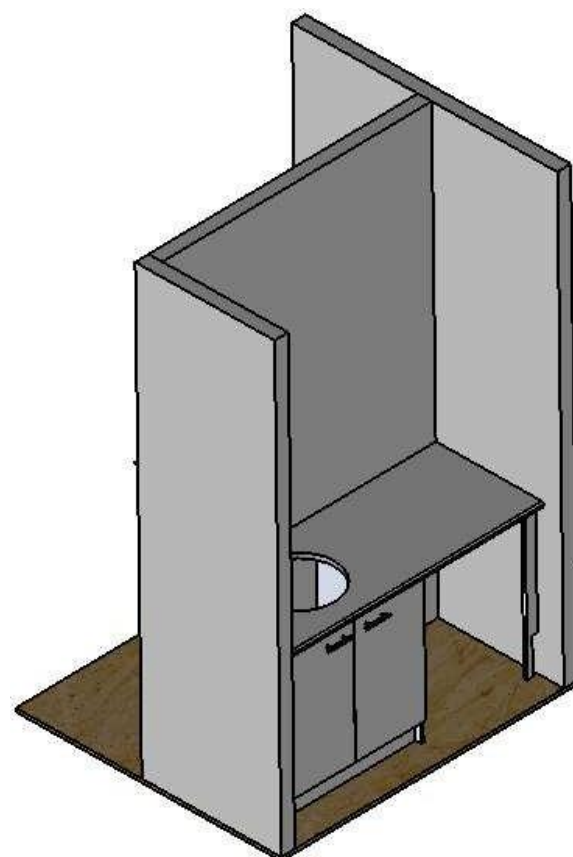
Menuisier Installateur

SESSION 2022

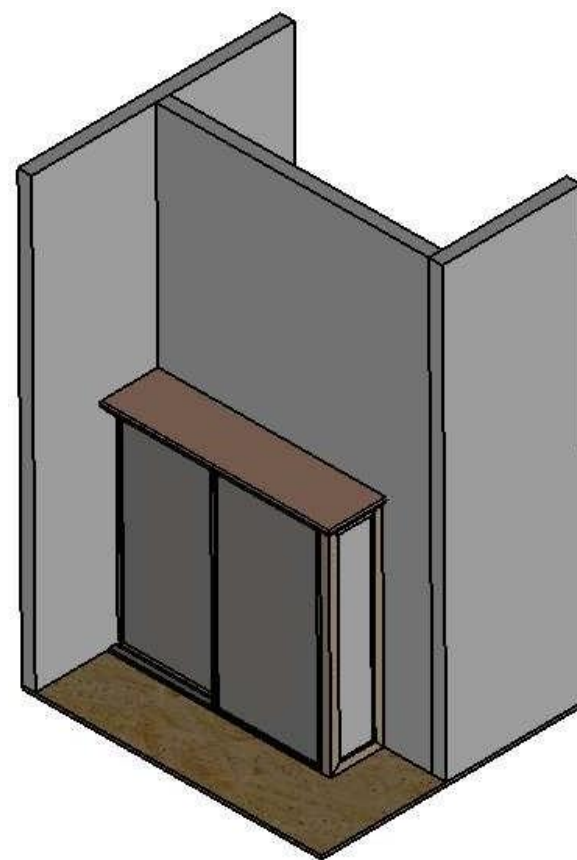
EP2 : Installation d'ouvrage de menuiserie, agencement et revêtement.

DOSSIER SUJET

Durée : 14 heures Coefficient : 8



Situation 1: Aménagement coin évier.



Situation 2: Aménagement d'un placard coulissant.

Page de garde	D/S 1/8
Situation	D/S 2/8
Situation 1 : Vue de face, vue de dessus, coupes verticales	D/S 3/8
Situation 1 : Descriptif et positionnement des éléments	D/S 4/8
Situation 2 : Vue de face, vue de droite, coupe horizontale et verticale	D/S 5/8
Situation 2 : Descriptif et positionnement des éléments	D/S 6/8
Fiche contrat	D/S 7/8
Fiche d'évaluation	D/S 8/8

Le dossier SUJET sera rendu complet à l'issue de l'épreuve.

CAP MENUISIER INSTALLATEUR	Code : 2206-CAP MI EP2	Session 2022	Dossier sujet
Epreuve EP2 : Installation d'ouvrages de menuiserie, agencement et revêtement	Durée : 14h00	Coefficient : 8	1/8

Situation :

Votre client vous demande l'aménagement d'une buanderie.

Travail demandé :

Situation 1 : Pose d'un meuble standard sous évier, avec plan de travail mélaminé et réservation pour le positionnement d'une machine à laver, avec trou vasque.

Situation 2 : Aménagement d'un placard avec portes coulissantes standards.

Proposition de processus de mise œuvre.

*** 1^{ère} situation**

- Réceptionner les matériaux (tableau page 4).
- Montage du meuble standard.
- Implantation des liteaux horizontaux et verticaux.
- Fixation des liteaux.
- Réglage du meuble.
- Découpe en partie haute du meuble pour le passage du liteau.
- Tronçonnage et profilage du fileur gauche.
- Fixation du fileur gauche.
- Fixation du meuble.
- Profilage fileur droit.
- Placage chant fileur droit.
- Fixation du fileur.
- Tronçonnage et profilage du plan de travail.
- Traçage de la vasque dans l'axe du meuble.
- Découpe de la vasque dans l'axe du meuble.
- Fixation du plan de travail.
- Nettoyage du chantier.
- Mise en œuvre du joint silicone.

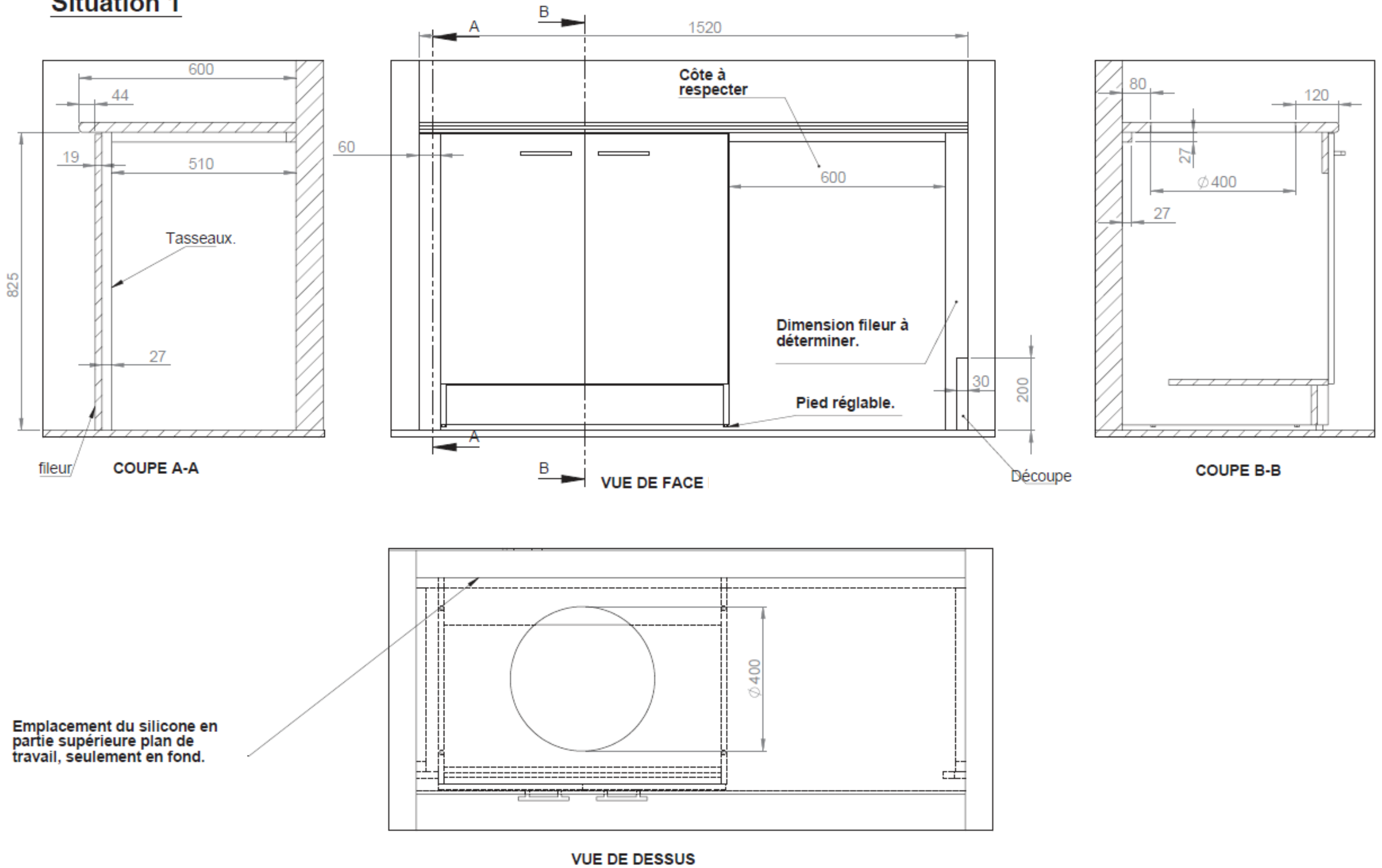
Proposition de processus de mise en œuvre.

*** 2^{ème} situation**

- Réceptionner les matériaux (tableau page 6).
- Implantation des liteaux.
- Fixation des liteaux.
- Mise en longueur et réalisation des coupes d'onglets.
- Ajustage du panneau mélaminé.
- Fixation montant sur le mur.
- Fixation traverse sur le sol.
- Mise en position du panneau mélaminé.
- Fixation traverse haute (vis, colle, chevilles molly).
- Fixation montant face (vis, colle).
- Tablettage du dessus.
- Défonçage du quart de rond, avec fraise quard de rond diam 10.
- Fixation de la tablette par dessous.
- Pose des portes coulissantes.
- Réglage des portes coulissantes.
- Nettoyage du chantier.

CAP MENUISIER INSTALLATEUR	Code : 2206-CAP MI EP2	Session 2022	Dossier sujet
Epreuve EP2 : Installation d'ouvrages de menuiserie, agencement et revêtement	Durée : 14h00	Coefficient : 8	2/8

Situation 1

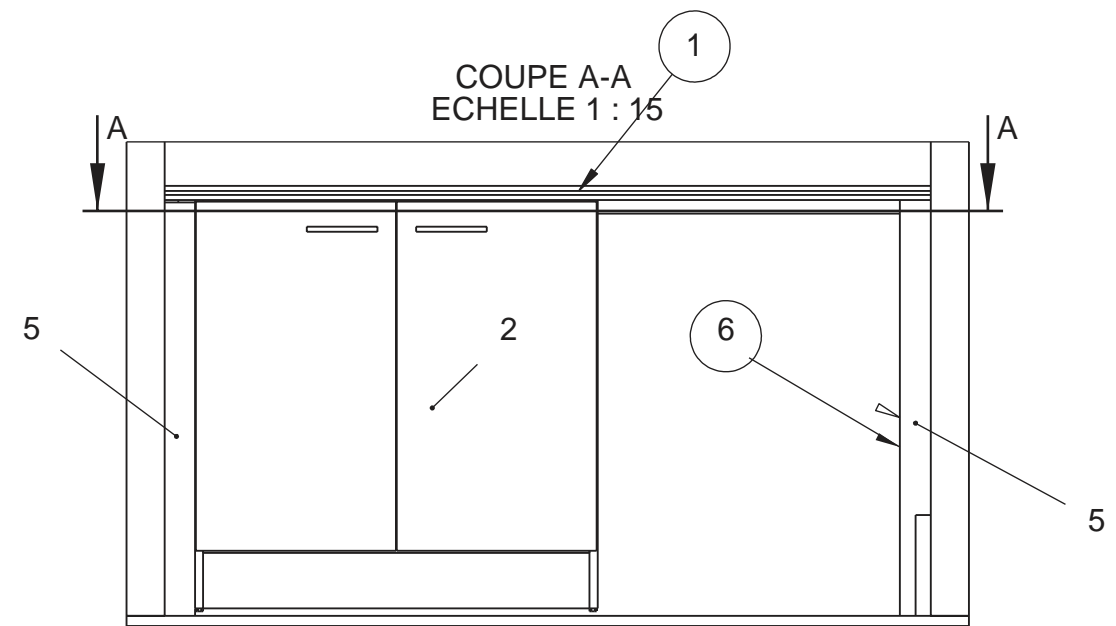


CAP MENUISIER INSTALLATEUR	Code : 2206-CAP MI EP2	Session 2022	Dossier sujet
Epreuve EP2 : Installation d'ouvrages de menuiserie, agencement et revêtement	Durée : 14h00	Coefficient : 8	3/8

Descriptif de réalisation de l'aménagement coin évier.

Tableau des éléments à installer.

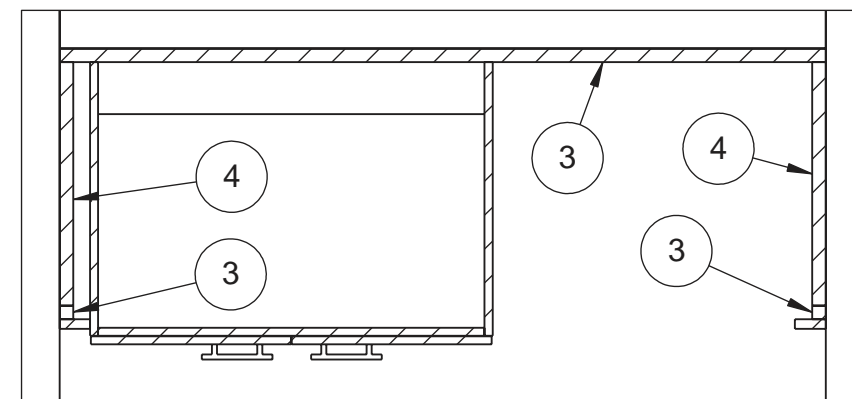
Repère	Désignation	Quantité	Côtes en mm			Vérification
			L	P	Ep	
1	Plan de travail ép. 28 mm, en mélaminé.	1	L 1800	P 600	Ep 28	
2	Meuble sous évier, standard.	1	L 800			
3	Liteaux sapin rabotés.	2	L 1800	l 27	Ep 27	
4	Liteaux sapin rabotés.	2	L 700	l 70	Ep 27	
5	Fileurs, mélaminé.	2	L 900	l 70	Ep 19	
6	Chant thermocollant.	1	L 1000			



Vue de face ÉCHELLE 1 : 10

Tableau des consommables.

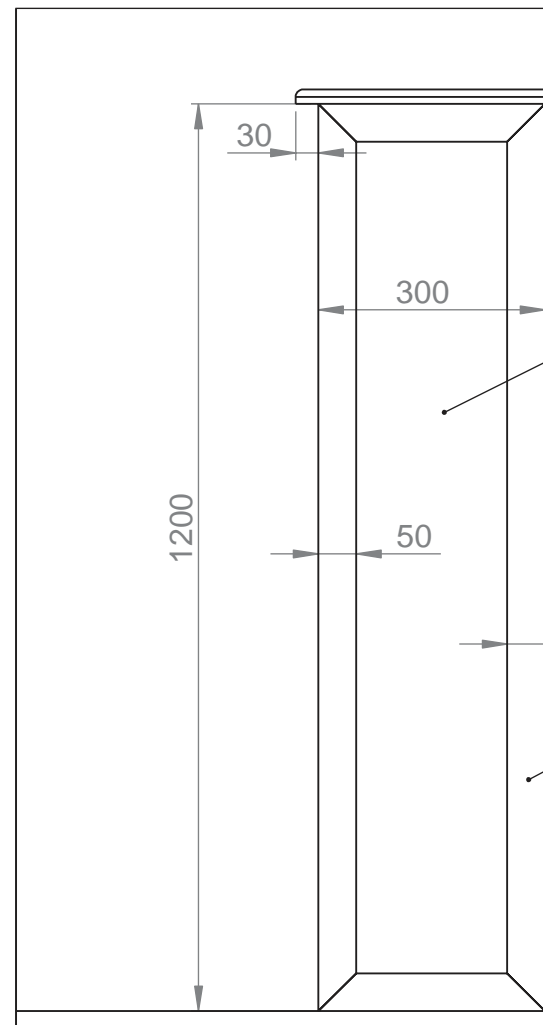
Désignation	Quantité	Vérification
Cheilles métal 4x50 sans vis (molly®).	13	
Vis métaux tête fraisée cruciforme 4 x60.	13	
Vis torx 4x40.	15	
Adhésif orange, 50 mm de largeur.	10 MI	
Silicone translucide, acétique en cartouche.	1	
Vis torx 4x60.	8	



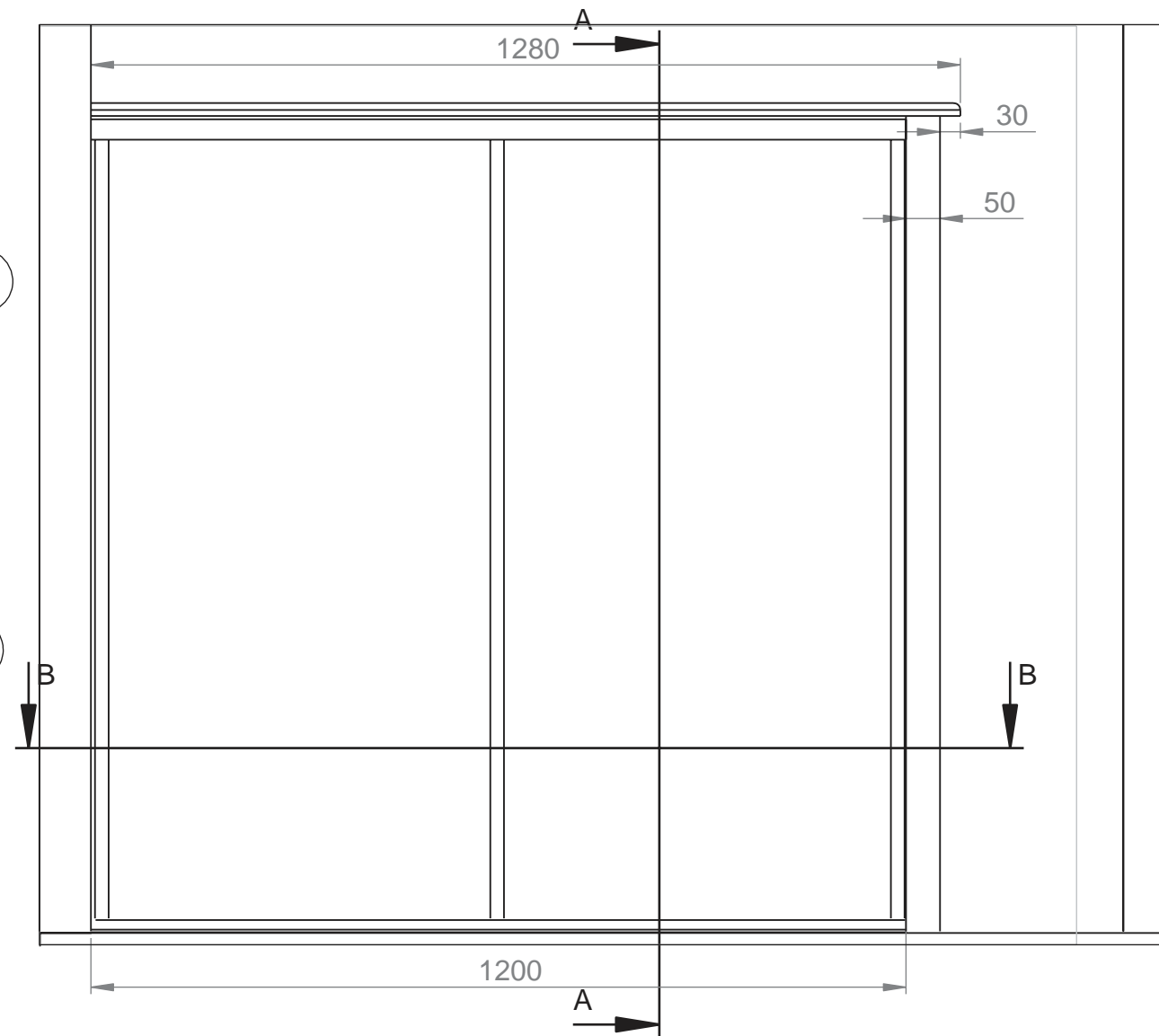
L'emplacement des fixations est à définir par le candidat.

CAP MENUISIER INSTALLATEUR	Code : 2206-CAP MI EP2	Session 2022	Dossier sujet
Epreuve EP2 : Installation d'ouvrages de menuiserie, agencement et revêtement	Durée : 14h00	Coefficient : 8	4/8

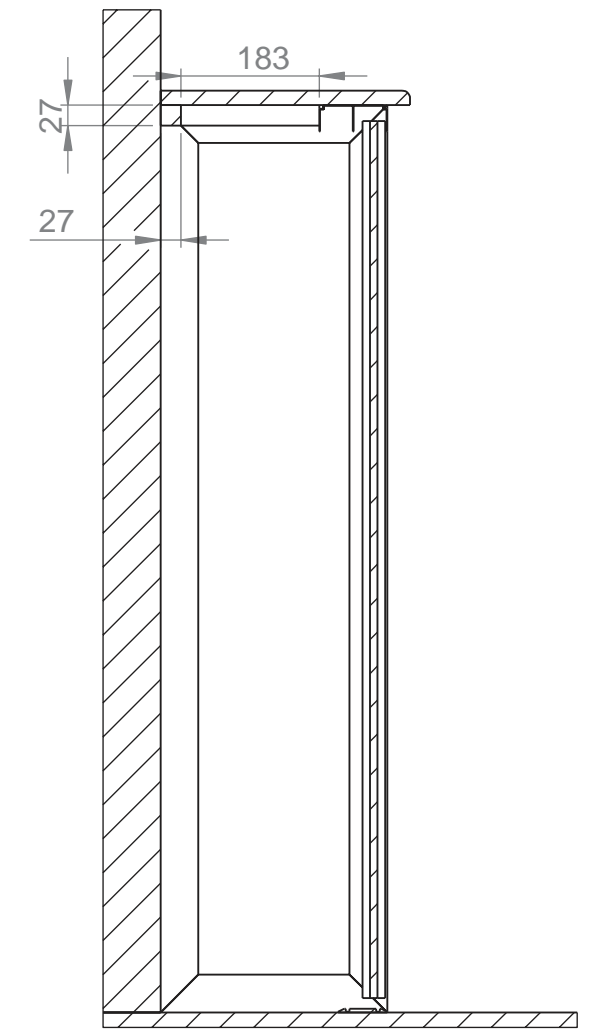
Situation 2 : :



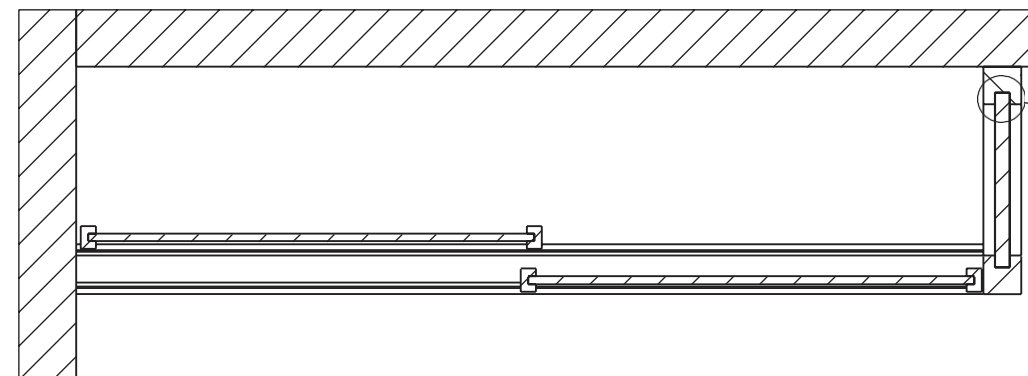
VUE DE DROITE



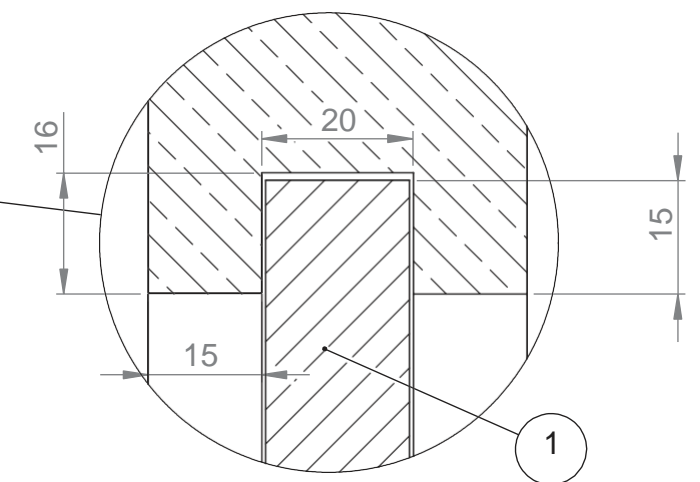
VUE DE FACE



COUPE A-A



COUPE B-B



DÉTAIL 1

CAP MENUISIER INSTALLATEUR	Code : 2206-CAP MI EP2	Session 2022	Dossier sujet
Epreuve EP2 : Installation d'ouvrages de menuiserie, agencement et revêtement	Durée : 14h00	Coefficient : 8	5/8

RÉALISATION DE L'AMÉNAGEMENT DE PLACARD COULISSANT

Tableau des éléments à installer

Repère	Désignation	Quantité	Côtes en mm			Vérification
1	Mélaminé	1	L 1200	I 250	Ép. 19	
2	Médium MDF	1	L 1300	I 350	Ép. 19	
3	Profil sapin	3	L 1300	I 50	Ép. 50	
4	Couliissants standard	1	H 1200	I 1200	Ép. 90	
5	Liteau sapin, raboté	1	L 1300	I 27	Ép. 27	
6	Liteau sapin, raboté	1	L 700	I 27	Ép. 27	

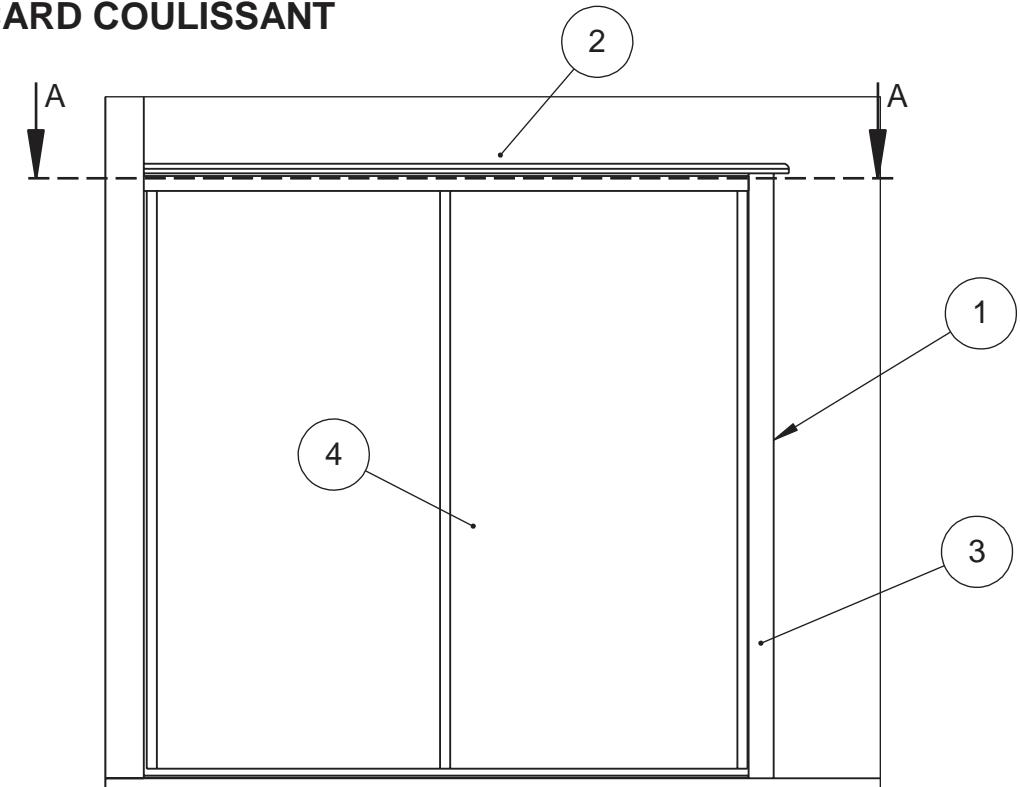
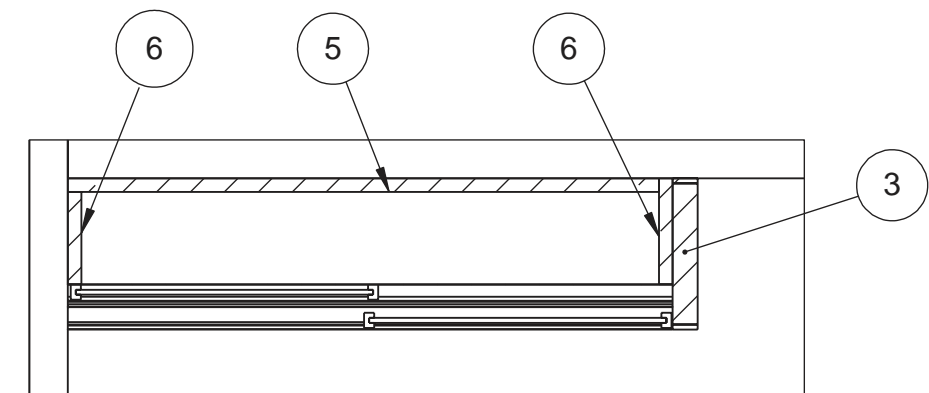


Tableau des consommables

Désignation	Quantité	Vérification
Cheilles métal 4x50 sans vis (molly®).	7	
Vis métaux tête fraisée cruciforme 4 x60.	7	
Vis torx 4x40.	15	
Colle vinylique prise rapide.	100 ml	
Vis torx 3.5x16.	8	
Vis torx 4x60.	8	



COUPE A-A
ECHELLE 1 : 15

L'emplacement des fixations est à définir par le candidat.

CAP MENUISIER INSTALLATEUR	Code : 2206-CAP MI EP2	Session 2022	Dossier sujet
Epreuve EP2 : Installation d'ouvrages de menuiserie, agencement et revêtement	Durée : 14h00	Coefficient : 8	6/8

FICHE CONTRAT

ON DONNE :

- Deux situations.
- Le détail des ouvrages à réaliser.
- Les descriptifs de réalisation de chaque sous-ensemble.
- Le plan de l'ouvrage à réaliser.
- Deux processus de mise en œuvre.
- L'ensemble des machines portatives utilisables.
- Les pièces de bois corroyées et profilées.
- Les éléments à installer.
- La quincaillerie nécessaire à l'ouvrage.
- Deux cellules de pose.

ON DEMANDE :

- De vérifier la totalité des éléments fournis (tableau).
- D'identifier les deux situations.

Situation1 :

- Planter et fixer les liteaux.
- D'assembler le meuble sous évier en tenant compte de la notice fournie.
- De fixer les éléments supports.
- De profiler le plan de travail.
- Tracer et découper la vasque.
- De fixer le plan de travail.
- De profiler les fileurs.
- Plaquer le chant du fileur.
- De fixer les fileurs.
- Régler, caler, et profiler le meuble.
- Vérifier la conformité du travail, réglage de portes, aplomb, côtes importantes.

Situation 2 :

- Planter et fixer les liteaux.
- Ajuster les profils de joue.
- Ajuster le panneau de joue.
- Assembler et fixer la joue.
- Profiler la tablette.
- Usiner la tablette.
- Fixer la tablette.
- Positionner les rails.
- Positionner les portes.
- Vérifier la conformité du travail, réglage, aplomb, niveau, côtes.

ON EXIGE :

Situation 1 :

- Le respect de l'implantation de l'ouvrage.
- L'ajustage et le respect des dimensions du plan de travail.
- Le respect de l'emplacement de la vasque.
- Une propreté de découpe (éclats limités).
- Le montage correct du meuble.
- La fixation correcte de l'ouvrage au support.
- Le profilage correct des fileurs.
- Le respect de la dimension de passage de la machine à laver.
- Le chant parfaitement arasé sur le fileur.
- Un niveau correct de l'ensemble.
- Un aplomb correct de l'ensemble.

- Nettoyer, trier, évacuer les déchets.

Situation 2 :

- Le respect de l'implantation de l'ouvrage.
- Une répartition et fixation adaptées à l'ouvrage.
- Une conformité de mise en œuvre de la joue droite.
- Un ajustage correct de la tablette.
- Une moulure correctement réalisée à l'aide de la défonceuse.
- Une fixation correcte de la tablette.
- Un niveau conforme aux attentes.
- Un aplomb conforme aux attentes.
- La fixation des rails correctement réalisée.
- Le positionnement des rails correctement placé.
- Les portes bien réglées.
- Un chantier propre et le tri sélectif réalisé.

CAP MENUISIER INSTALLATEUR	Code : 2206-CAP MI EP2	Session 2022	Dossier sujet
Epreuve EP2 : Installation d'ouvrages de menuiserie, agencement et revêtement	Durée : 14h00	Coefficient : 8	7/8

Grille d'évaluation	
Implantation 1 :	
Les liteaux sont correctement positionnés	/ 5
La répartition des fixations est cohérente	/ 5
La solidité des fixations des liteaux au mur.	/ 5
L'assemblage du meuble est correctement réalisé	/ 5
L'ajustage du meuble en partie haute (passage du liteau) est correct, +/- 1 mm	/ 5
Le plan de travail est bien profilé aux murs, +/- 1 mm	/ 10
Le positionnement de la découpe de vasque est bien placé	/ 5
La découpe de la vasque est propre et bien réalisée, écart maximum 3 mm intérieur et extérieur trait axe	/ 5
Le fileur gauche est bien fixé (sans fixation apparente)	/ 5
Le fileur gauche est bien ajusté et à la bonne côte +/- 2 mm	/ 5
Le fileur gauche est d'aplomb, +/- 2 mm / mètre	/ 5
Le meuble est bien fixé au fileur gauche	/ 5
La découpe du fileur droit est propre et aux côtes	/ 10
Le fileur droit est d'aplomb, +/- 2 mm / mètre	/ 5
Le profilage est propre, +/- 1 mm	/ 5
Le chant est bien plaqué et arasé	/ 5
Le joint de silicone est conforme aux attentes	/ 10
Total situation 1	/ 100
Implantation 2 :	
Les liteaux sont correctement positionnés de niveau, +/- 2 mm/ mètre	/ 10
La répartition des fixations est propre et cohérente	/ 5
La solidité des fixations des liteaux au mur	/ 5
Les coupes d'onglet de la joue sont bien réalisées	/ 10
La joue est visuellement propre	/ 5
Les assemblages de la joue sont discrets	/ 10
La tablette est bien ajustée	/ 10
La tablette est bien positionnée par rapport à la tablette	/ 5
Les rails de portes coulissant sont bien positionnés	/ 5
La fixation des rails est bien réalisée	/ 5
Les portes sont bien réglées	/ 5
La finition est bien réalisée	/ 5
La joue est d'aplomb	/ 5
Total situation2	/85
Remise en état du chantier, situation 1 et 2	/ 15
Total situation 1, 2 et remise en état du chantier	/ 200
Total EP 2	/ 20

CAP MENUISIER INSTALLATEUR	Code : 2206-CAP MI EP2	Session 2022	Dossier sujet
Epreuve EP2 : Installation d'ouvrages de menuiserie, agencement et revêtement	Durée : 14h00	Coefficient : 8	8/8