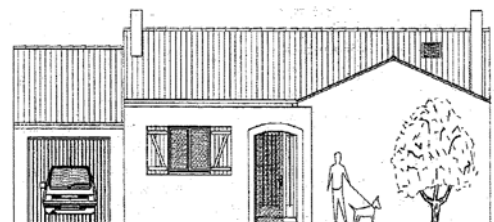


NOM :	Prénom :	Matricule :
-------	----------	-------------

EXTENSION ET RÉNOVATION D'UNE MAISON D'HABITATION



Pages	Documents techniques
1 / 15	Page de garde
2 - 3 / 15	DT01 - Descriptif du projet / Extraits du descriptif des travaux
4 / 15	DT02 - Plan de masse / Façade - Coupe Séjour [État existant]
5 / 15	DT03 - Plan RDC [État existant]
6 / 15	DT04 - Plan RDC [Projet]
7 / 15	DT05 - Plan de la cave et façades [Projet]
8 / 15	DT06 - Coupe verticale A-A [Projet]
9 / 15	DT07 - Descriptif du détail d'agencement du placard 1
10 / 15	DT08 - Vue de face et coupe du placard 1
11 / 15	DT09 - Nomenclature
12 / 15	DT10 - Montage d'usinage meuble d'angle
13 / 15	DT11 - Vue de face – Coupe C-C meuble d'angle
14 / 15	DT12 - Coupe A-A – Coupe B-B meuble d'angle
15 / 15	DT13 - Coupe C-C – Détail E / F meuble d'angle

BREVET PROFESSIONNEL

MENUISIER

ÉPREUVE E.1	ÉPREUVE TECHNOLOGIQUE
SOUS-ÉPREUVE E.11	ANALYSE D'UN OUVRAGE ET CHOIX DE SOLUTIONS TECHNOLOGIQUES
SOUS-ÉPREUVE E.12	PRÉPARATION D'UNE FABRICATION ET D'UNE MISE EN ŒUVRE SUR CHANTIER

Session 2021

DOSSIER TECHNIQUE COMMUN

Le dossier se compose de 15 pages numérotées de 1/15 à 15/15.

Dès que le dossier vous est remis, assurez-vous qu'il soit complet.

Indiquer votre nom, votre prénom et votre numéro de matricule dans la partie prévue à cet effet.

Le dossier est à rendre dans son intégralité à la fin de l'épreuve E 11. Il vous sera restitué au début de l'épreuve E 12.

BP MENUISIER	E1 ÉPREUVE TECHNOLOGIQUE	SESSION 2021	DOSSIER TECHNIQUE
	DOSSIER COMMUN AUX ÉPREUVES U11 ET U12	21SP-BP MEN U11 21SP-BP MEN U12	Page 1 sur 15

1.1 Existant :

Le terrain actuellement bâti d'une maison d'habitation récente est situé dans une zone de construction appartenant au PLU de la ville en cours de révision. Essentiellement végétal, le terrain en prairie représente une fenêtre sur son environnement direct.

La maison d'habitation existante nécessite d'être rénovée car inhabitée depuis plusieurs années. Elle dispose cependant d'un raccordement en état de fonctionnement aux réseaux d'électricité et d'eau potable (compteurs installés et opérationnels). Le tracé de la ligne électrique existante qui coupe actuellement en diagonale le terrain sera d'ailleurs modifié afin de respecter celui des limites de propriété.

1.2 Projet de rénovation sur deux parties :

La partie existante sera réhabilitée en conservant la totalité des volumes et l'aspect architectural traditionnel et en utilisant l'ancienne partie vie ainsi que le réaménagement du séjour et la création d'une chambre supplémentaire. Les matériaux anciens seront reconduits (bois, enduits, isolations...).

Enfin, une partie neuve sera créée en respectant la notion d'extension mesurée pour agrandir sur un côté la maison de forme actuelle carrée et développer une partie vie contenant un salon et une cave. L'aspect architectural de cette extension sera bien évidemment calé sur celui de la partie existante, tant dans le choix des matériaux que dans la couleur des enduits. Une étude de sol vue avec le service compétent en matière d'assainissement du sol a été produite.

II - EXTRAITS DU DESCRIPTIF DES TRAVAUX**2.1 Menuiseries extérieures [Rénovation de la partie existante] :**

1. Menuiserie en mélèze lamellé collé 3 plis (abouté), ouvrant/dormant de 58mm d'épaisseur avec assemblage traditionnel à double enfourchement, tapées adaptées au doublage et joints d'étanchéité sur ouvrant. Vitrage 4/16/4 Low E, argon ;
2. Fermeture par crémone encastrée Ferco (marque française), finition avec impression blanche ou incolore avec traitement en IFH (Insecticide, Fongicide, Hydrofuge) en fonction des essences de bois
3. 1.20m x 1.05, 1.20 m x 1.45, 1.20 m x 2.15 m ;
4. Fourniture et mise en place d'une fenêtre de 1.20 m x 0.45 m, ouvrant à soufflet, en bois (mélèze lamellé collé), dormant et ouvrant de 58 mm d'épaisseur. Vitrage 4/16/4 Low E, argon. Traitement IFH ;
5. Fourniture et mise en place d'une porte de service de 0.90 m x 2.00 m en mélèze lamellé collé. Dormant / ouvrant de 58 mm d'épaisseur, seuil aluminium. Partie haute vitrée. Partie basse avec panneau en PP CTBH à parements mélèze assemblées par rainures / languettes. Serrure de sûreté multipoints, axe à 50 mm.

2.2 Menuiseries intérieures [Rénovation de la partie existante] :

1. **Remplacement de portes intérieures par portes vitrées à petits carreaux en chêne.** Soubassement de 80 cm avec panneau à plate-bande, 6 carreaux par vantail. Épaisseur 40 mm, petits bois de 50 mm de largeur. Ferrage en feuillure par paumelles à vases, laiton poli de 110 x 55 mm. Serrure pêne dormant demi-tour à mortaiser, axe à 50 mm, têtière finition laitonée ;
2. **Fourniture et pose d'un parquet à coller**, modèle « Duplex » de 14 mm en chêne brut ponçage partiel, finition vitrifiée. Pose à coupe de pierre, collage sur une sous-couche d'isolation acoustique DINACHOC S801 de 2 mm d'épaisseur. Localisation : chambre 1 et chambre 2.

BP MENUISIER	E1 ÉPREUVE TECHNOLOGIQUE	SESSION 2021	DOSSIER TECHNIQUE
	DOSSIER COMMUN AUX ÉPREUVES U11 ET U12	21SP-BP MEN U11 21SP-BP MEN U12	Page 2 sur 15

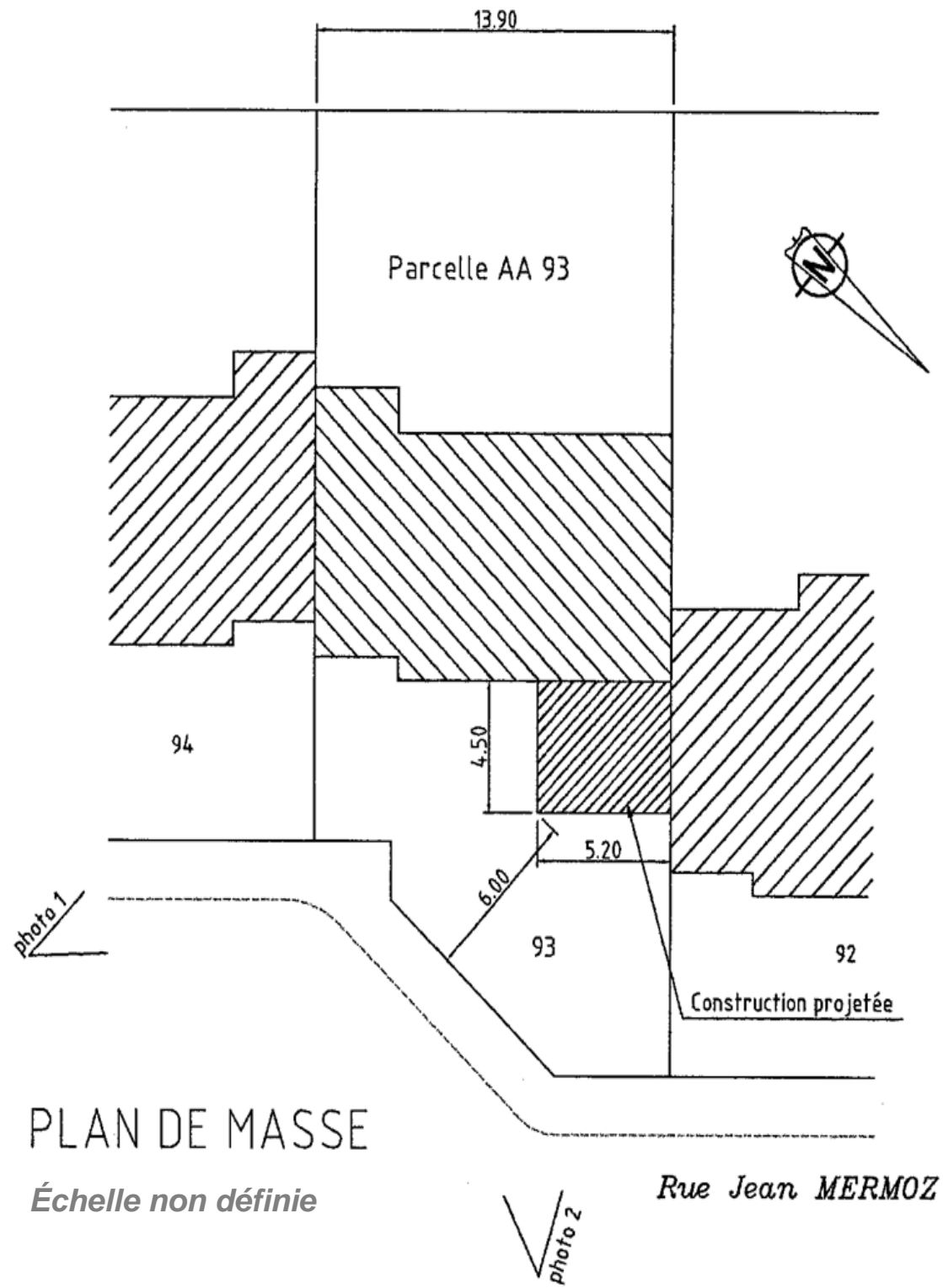
2.3 Menuiseries intérieures [Projet] :

1. **Fourniture et mise en place de blocs-portes en chêne** : Huisserie 90 x 58 mm. Porte à trois panneaux et traverses droites, épaisseur 40 mm. Ferrage en feuillure par paumelles à vases laiton poli de 110 x 55 mm). Serrure pêne dormant demi-tour à mortaiser, axe à 50 mm, têtière finition laitonée. Ensemble JOIGNY laiton poli. *Réf. 137329*
Localisation : séjour/chambre et salon/cave. 0.73 m x 2.04 m ;
2. **Fourniture et mise en place d'un ensemble placard/bibliothèque en chêne comprenant** : Partie basse fermée par deux portes. Partie haute avec étagères réglables sur crémaillères.
Localisation : aménagement du placard N° 1. (Voir descriptif et plan particulier) 1.80 m x 0.60 m ;
3. **Fourniture et mise en place d'une façade de placard en chêne** : Bâti 50 x 50 mm, 2 portes avec panneaux à plate-bande. Localisation : placard N° 2. (Aménagement intérieur de ce placard à la charge du client) 1.80 m x 0.43 m ;
4. **Fourniture et pose de plinthes en chêne moulurées de 130 x 15 mm**. Idem plinthes des chambres de la partie existante. Localisation : dans le salon ;
5. **Fourniture et pose de baguettes couvre-joint autour des huisseries et des placards** : chêne 30 x 6 mm ;
6. **Fourniture et pose de baguettes d'angle** : Chêne 15 mm ;
7. **Fabrication et pose d'un escalier sans contre marche en iroko desservant la cave** : L'ensemble comprenant : **13 marches** ép. 35 mm (sans nez de marche) ; Limons ép. 50 mm ; Faux limons de 300mm de large et d'ép. 30 mm ; Poteaux 70 x 70 mm ; Main courante 60 x 70 mm et lisse de 30 x 70 mm. La profondeur des entailles des marches est de 15 mm.

2.4 Isolation thermique [Projet] :

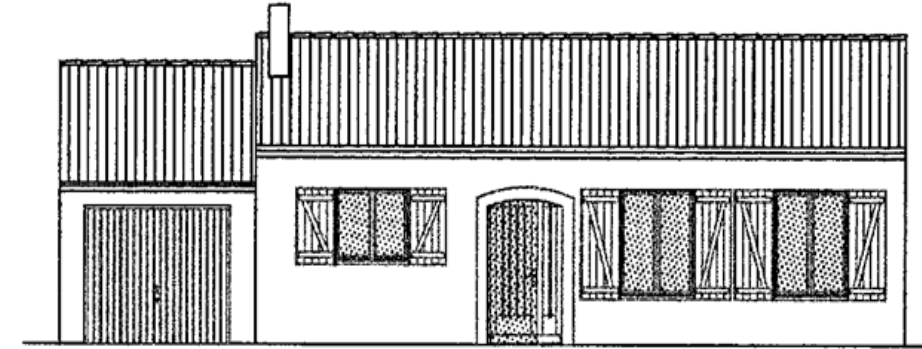
1. **Isolation des murs extérieurs** : voir le lot « CLOISONS SÈCHES » ;
2. **Isolation du plafond** par laine de roche soufflée JETROCK 005 épaisseur 310 mm ;
3. **Isolation thermique et acoustique des cloisons de distribution** par laine de roche en panneaux rigides nus ROCKALM 211 de 40 mm d'épaisseur ;
4. **Isolation thermique de la banquette fond des placards 1 et 2** par 2 épaisseurs de polystyrène extrudé STYRODUR 2500 CN de 50 mm d'épaisseur ;
5. **Isolation du puits de jour** par isolant mince multi-rélecteurs TRISO-SUPER 9 agrafé sur l'extérieur des parois.

BP MENUISIER	E1 ÉPREUVE TECHNOLOGIQUE	SESSION 2021	DOSSIER TECHNIQUE
	DOSSIER COMMUN AUX ÉPREUVES U11 ET U12	21SP-BP MEN U11 21SP-BP MEN U12	Page 3 sur 15



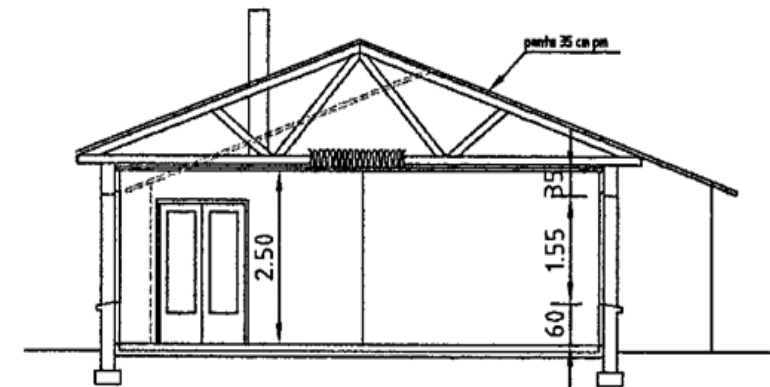
PLAN DE MASSE

Échelle non définie



FACADE PRINCIPALE ETAT EXISTANT

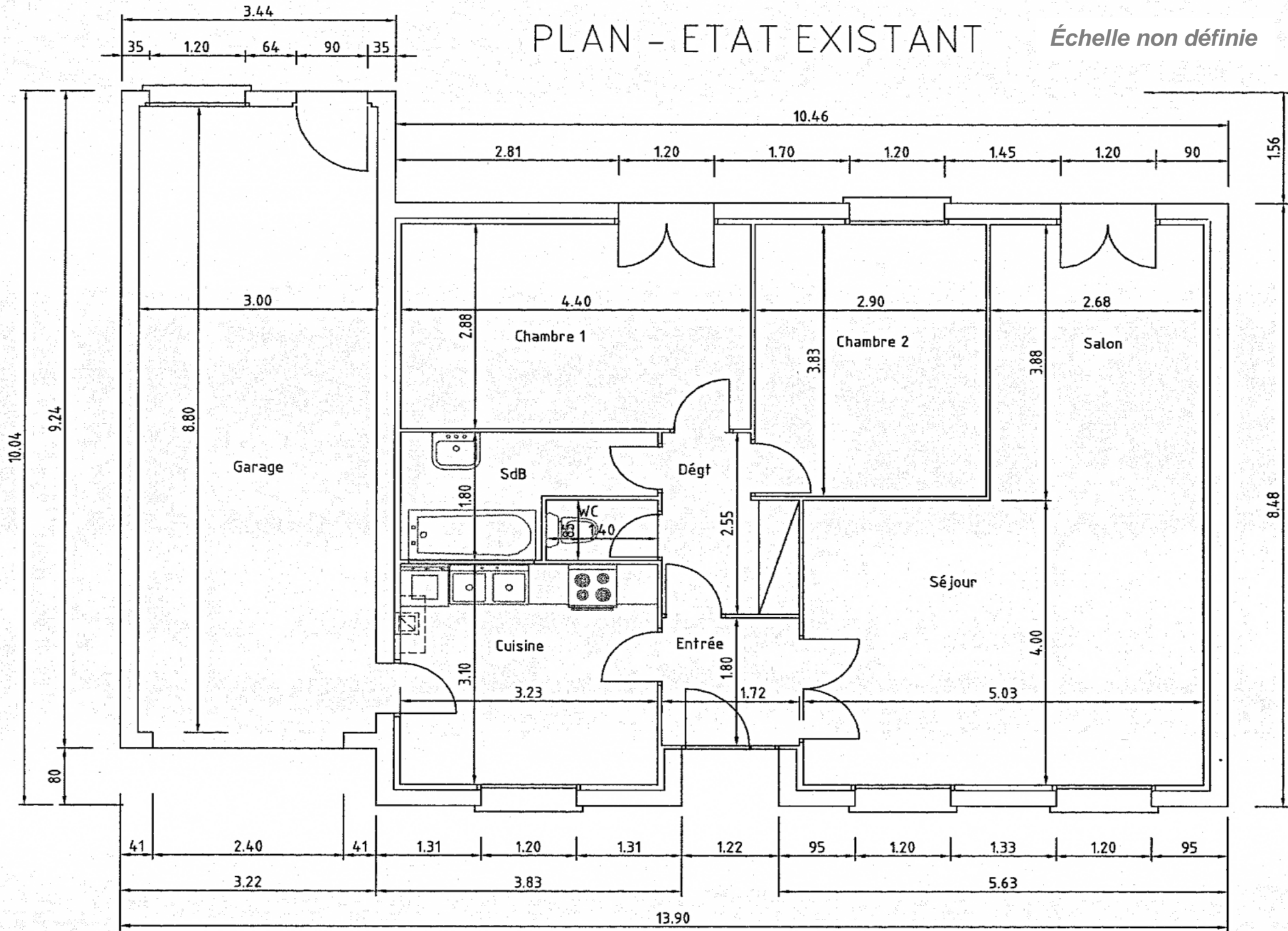
Échelle non définie



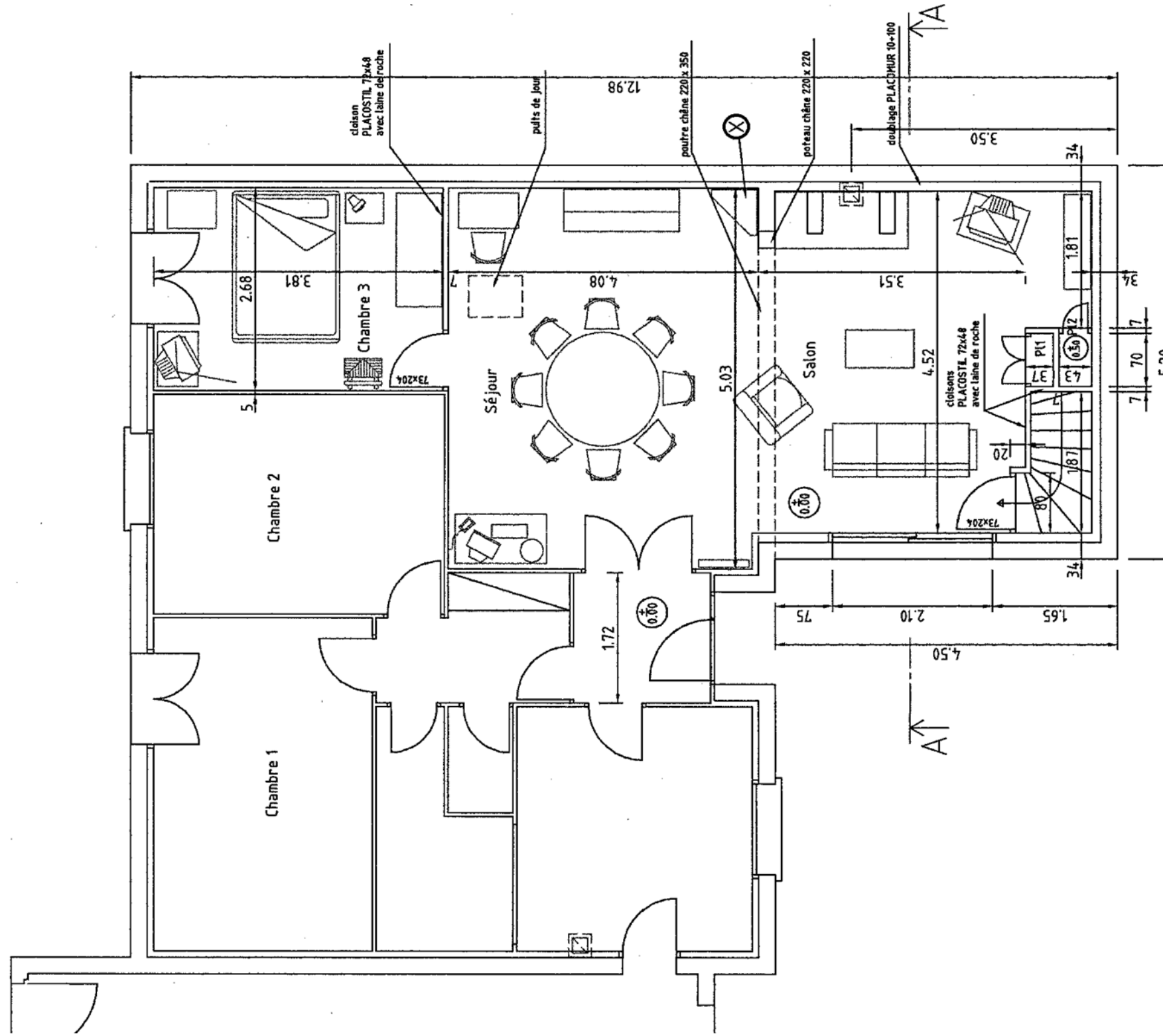
COUPE SUR SEJOUR ETAT EXISTANT

Échelle non définie

BP MENUISIER	E1 ÉPREUVE TECHNOLOGIQUE	SESSION 2021	DOSSIER TECHNIQUE
	DOSSIER COMMUN AUX ÉPREUVES U11 ET U12	21SP-BP MEN U11 21SP-BP MEN U12	Page 4 sur 15

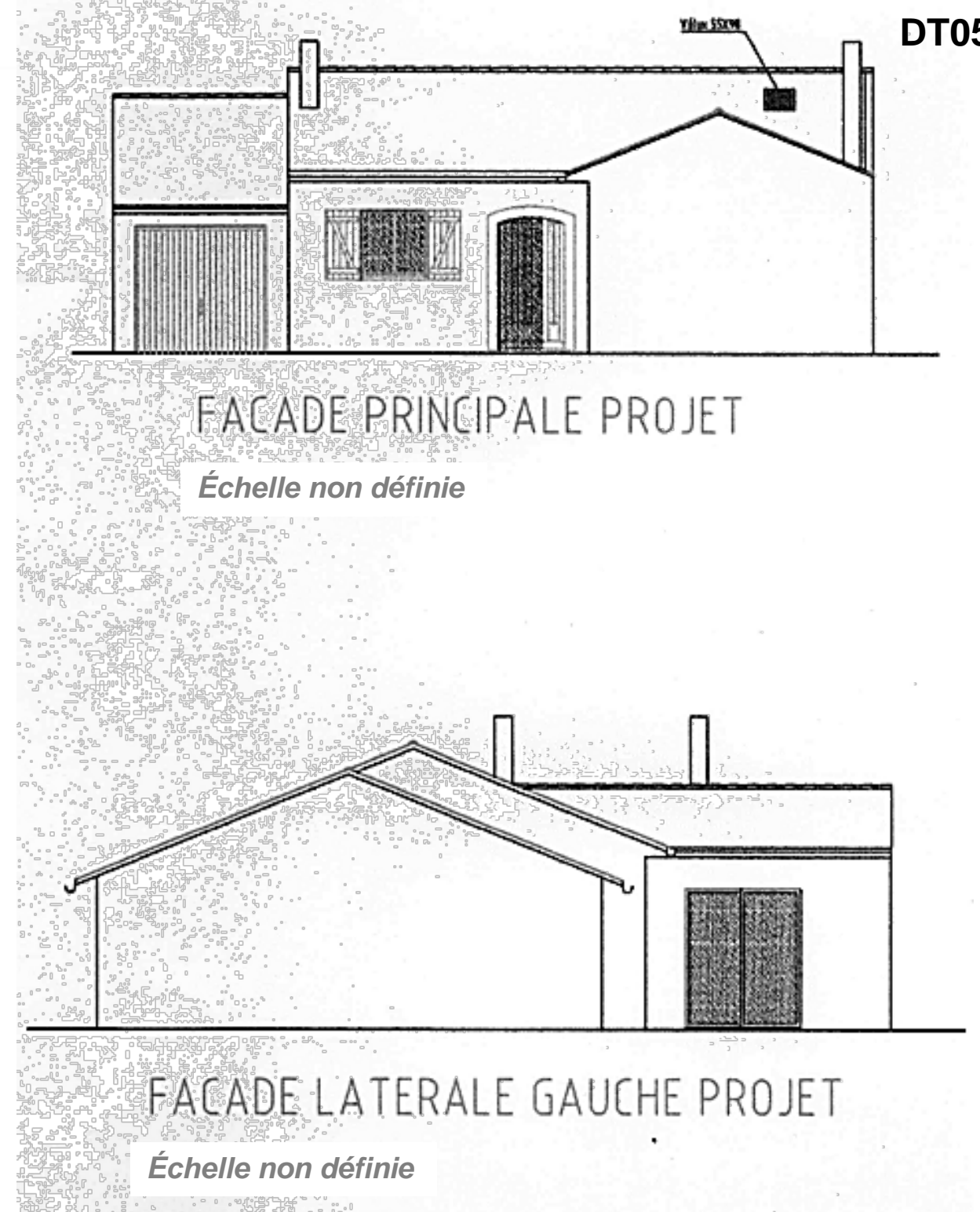
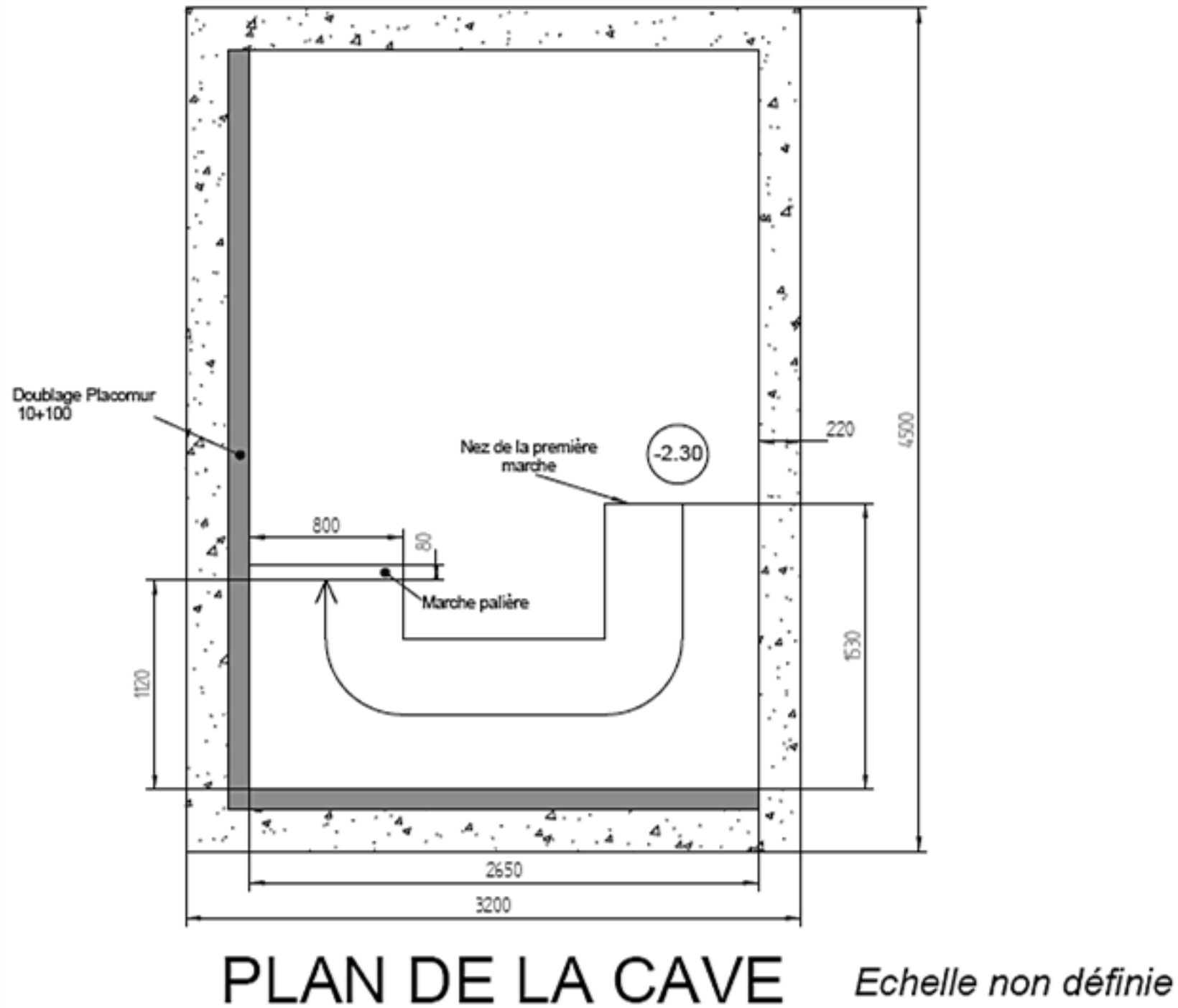


BP MENUISIER	E1 ÉPREUVE TECHNOLOGIQUE	SESSION 2021	DOSSIER TECHNIQUE
	DOSSIER COMMUN AUX ÉPREUVES U11 ET U12	21SP-BP MEN U11 21SP-BP MEN U12	Page 5 sur 15

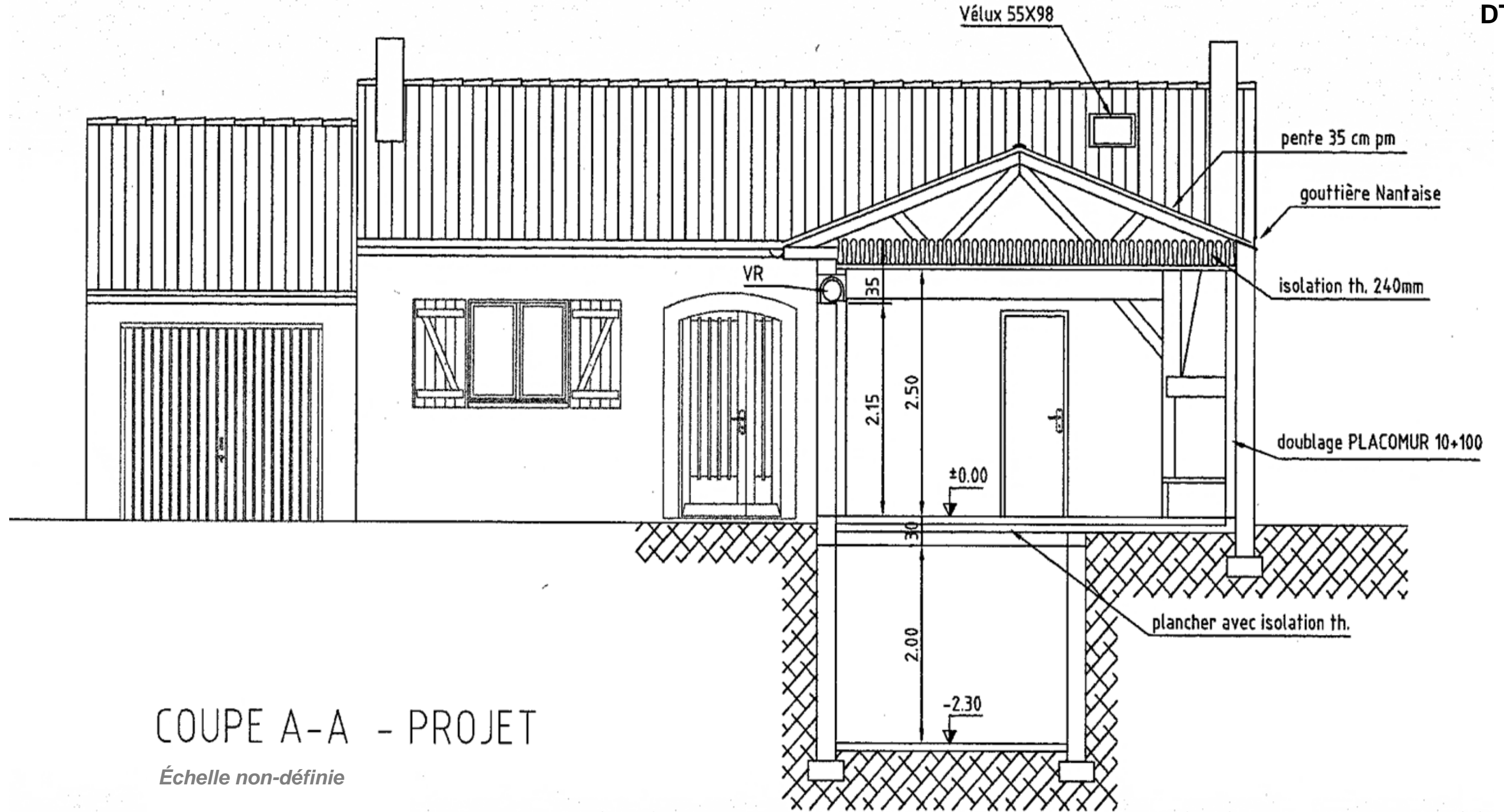


PLAN du Rez de Chaussée - PROJET
 Échelle non-définie

BP MENUISIER	E1 ÉPREUVE TECHNOLOGIQUE	SESSION 2021	DOSSIER TECHNIQUE
	DOSSIER COMMUN AUX ÉPREUVES U11 ET U12	21SP-BP MEN U11 21SP-BP MEN U12	Page 6 sur 15



BP MENUISIER	E1 ÉPREUVE TECHNOLOGIQUE	SESSION 2021	DOSSIER TECHNIQUE
	DOSSIER COMMUN AUX ÉPREUVES U11 ET U12	21SP-BP MEN U11 21SP-BP MEN U12	Page 7 sur 15



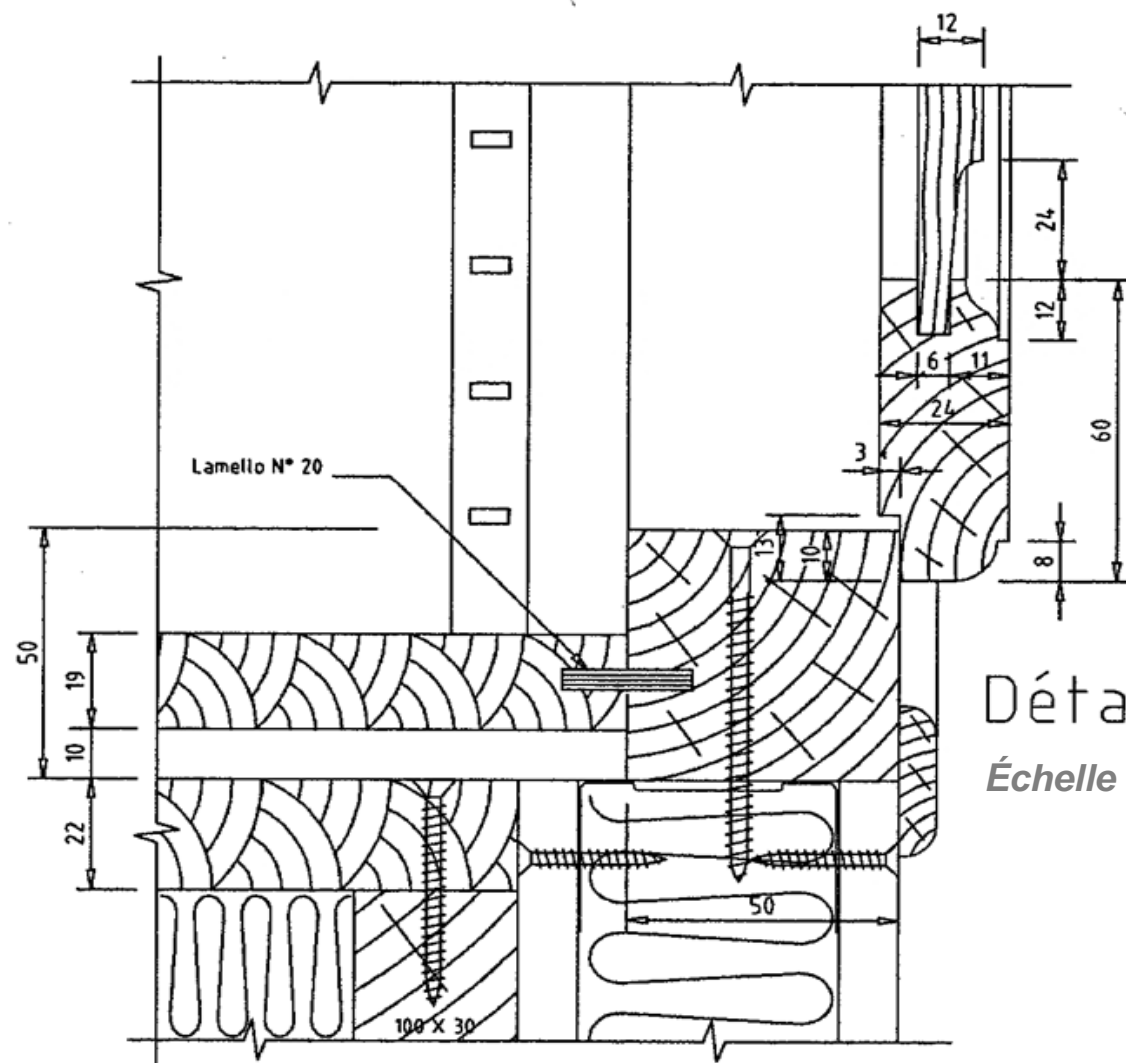
COUPE A-A - PROJET

Échelle non-définie

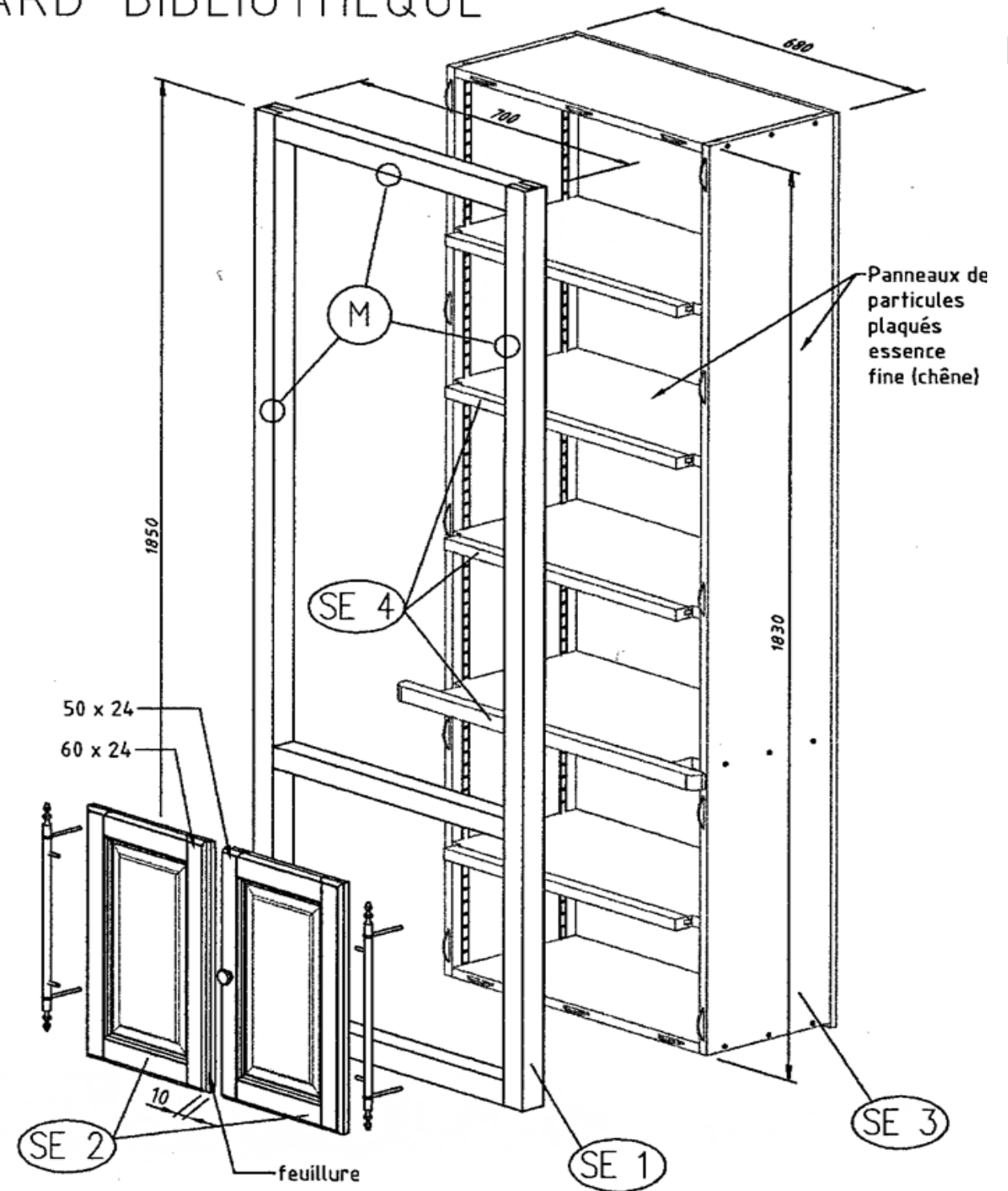
BP MENUISIER	E1 ÉPREUVE TECHNOLOGIQUE	SESSION 2021	DOSSIER TECHNIQUE
	DOSSIER COMMUN AUX ÉPREUVES U11 ET U12	21SP-BP MEN U11 21SP-BP MEN U12	Page 8 sur 15

PLACARD BIBLIOTHEQUE

DT07



Détail C
Échelle non-définie



EXTRAIT DU DESCRIPTIF DE L'OUVRAGE

Sous-Ensemble 1: Essence chêne.

Section des éléments 50 x 50 mm. Assemblages par tenons mortaises et enfourchements borgnes. Une moulure arrêtee est à prévoir sur les trois arêtes repérées M sur la perspective ci-contre.

Sous-Ensemble 2: Essence chêne.

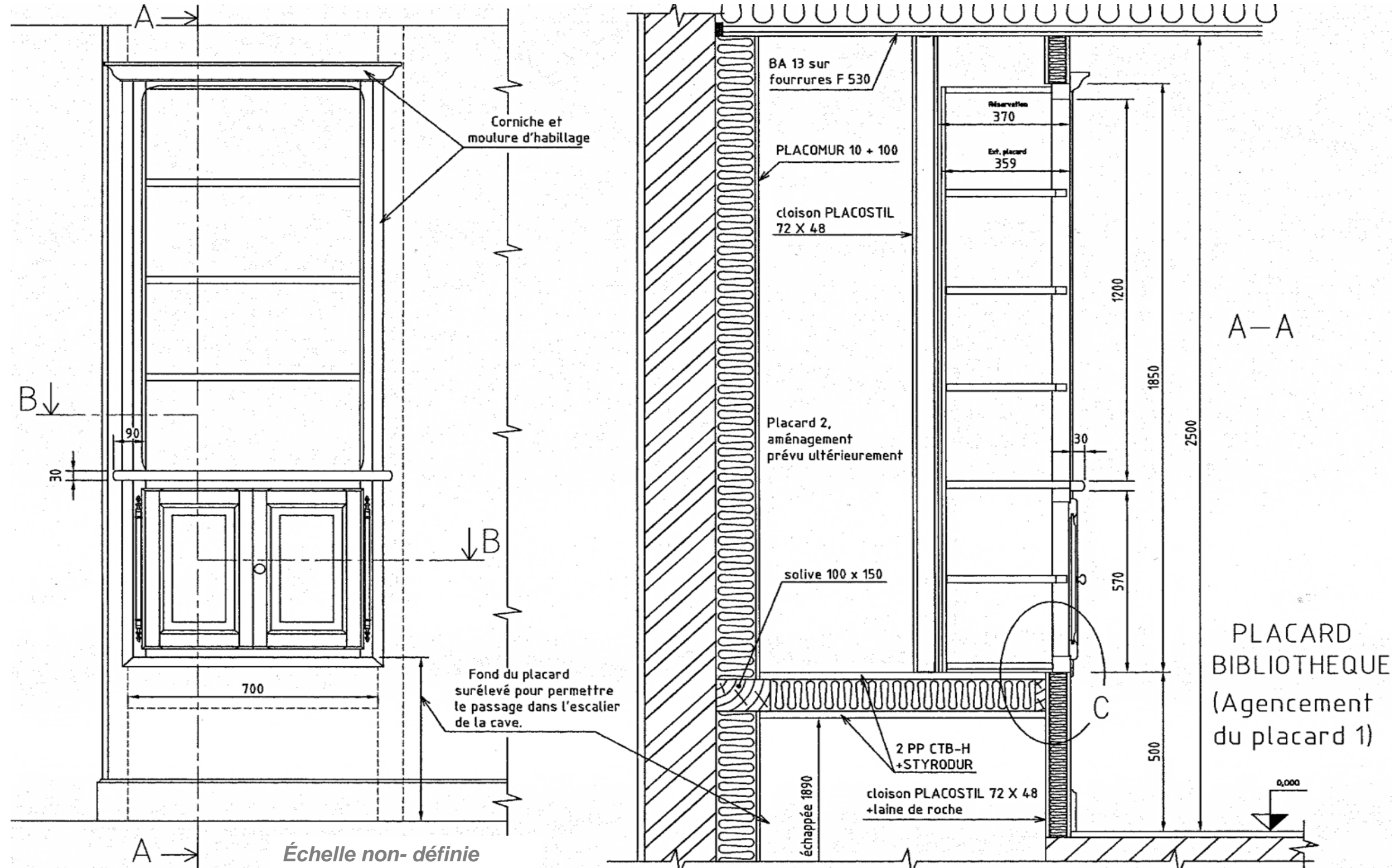
Section des éléments 60 x 24 mm. (50 x 24 mm pour le montant de battement de la porte droite). Assemblages par tenons et mortaises borgnes avec arasements contre-profilés.

Panneaux à plate-bande de 12 mm d'ép.

Joint de battement par feuilures de 10 x 12 mm.

Quincaillerie: fiches à lacet, loqueteau magnétique et bouton bois.

BP MENUISIER	E1 ÉPREUVE TECHNOLOGIQUE	SESSION 2021	DOSSIER TECHNIQUE
	DOSSIER COMMUN AUX ÉPREUVES U11 ET U12	21SP-BP MEN U11 21SP-BP MEN U12	Page 9 sur 15



BP MENUISIER	E1 ÉPREUVE TECHNOLOGIQUE	SESSION 2021	DOSSIER TECHNIQUE
	DOSSIER COMMUN AUX ÉPREUVES U11 ET U12	21SP-BP MEN U11 21SP-BP MEN U12	Page 10 sur 15

SE 1	101 101'	2	Montants G et D	827	40	23	Pin	
	102	1	Traverse haute	520	55	23	Pin	
	103	1	Traverse basse	520	55	23	Pin	
	104 104'	2	Montants obliques	827	50	23	Pin	
	105	2	Fausses languettes	827	19	8	CP	
SE 2	201	1	Côté gauche	827		16	PPSM blanc	Cotes à déterminer sur épure
	202	1	Côté droit	827		16	PPSM blanc	Cotes à déterminer sur épure
	203	1	Étagère haute			16	PPSM blanc	Cotes à déterminer sur épure
	204	1	Étagère basse			16	PPSM blanc	Cotes à déterminer sur épure
	205	1	Étagère réglable			16	PPSM blanc	Cotes à déterminer sur épure
	206	4	Lamelles d'assemblage			4	Hêtre	N° 10
	207	4	Taquets d'étagères				Acier nickelé	queue Ø 5mm
SE 3	301	1	Dessus			23	Pin	Cotes à déterminer sur épure
	302	6	Tourillons	30			Hêtre	Ø 8 mm
SE 4	401	1	Plinthe façade	530	80	12	Pin	
	402 402'	2	Plinthes obliques	55	80	12	Pin	
SE 5	501 501'	2	Montants	577	70	23	Pin	
	502	1	Traverse haute	430	125	23	Pin	
	503	1	Traverse basse	430	70	23	Pin	
	504	1	Panneau			14	Pin	Cotes à déterminer sur épure
	505	1	Bouton				Pin naturel	Ø 30 mm
	506	2	Fiches				Vieux laiton	Tube Ø 10 mm
	507	1	Loqueteau magnétique				PVC et acier	JUNIOR blanc
SE 6	601	1	Abattant	460	99	23	Pin	
	602	2	Charnières				Laiton étiré poli	40 x 25 mm
	603	1	Bouton				Pin naturel	Ø 30 mm
	604	1	Loqueteau magnétique				PVC et acier	JUNIOR blanc
	605	1	Chainette				Laiton	
Rep.	Nb	Désignation.	L	I	Ep	Matière	Obs.	

MEUBLE D'ANGLE

SOUS-ENSEMBLE 1 - BÂTI DE FAÇADE

Il est constitué d'un bâti assemblé par tenons et mortaises de 8 mm. Les deux montants obliques sont fixés par rainures et fausses languettes, un usinage arrêté de faible profondeur exécuté à la défonceuse allège visuellement leur largeur.

SOUS-ENSEMBLE 2 - CAISSON

Les éléments sont réunis par lamelles d'assemblage et vissage. La liaison de ce sous-ensemble avec SE 1 est assurée par embrèvement (rainures et languettes bâtarde) et par vissage.

SOUS-ENSEMBLE 3 - DESSUS

Il est en bois massif et nécessite un ou plusieurs collages. Les cotes de calibrage sont à déterminer à l'aide d'une épure. La fixation sur SE 1 et SE 2 est obtenue à l'aide de 6 tourillons de 8 mm.

SOUS-ENSEMBLE 4 - PLINTHE

Les trois éléments sont maintenus par clouage et collage.

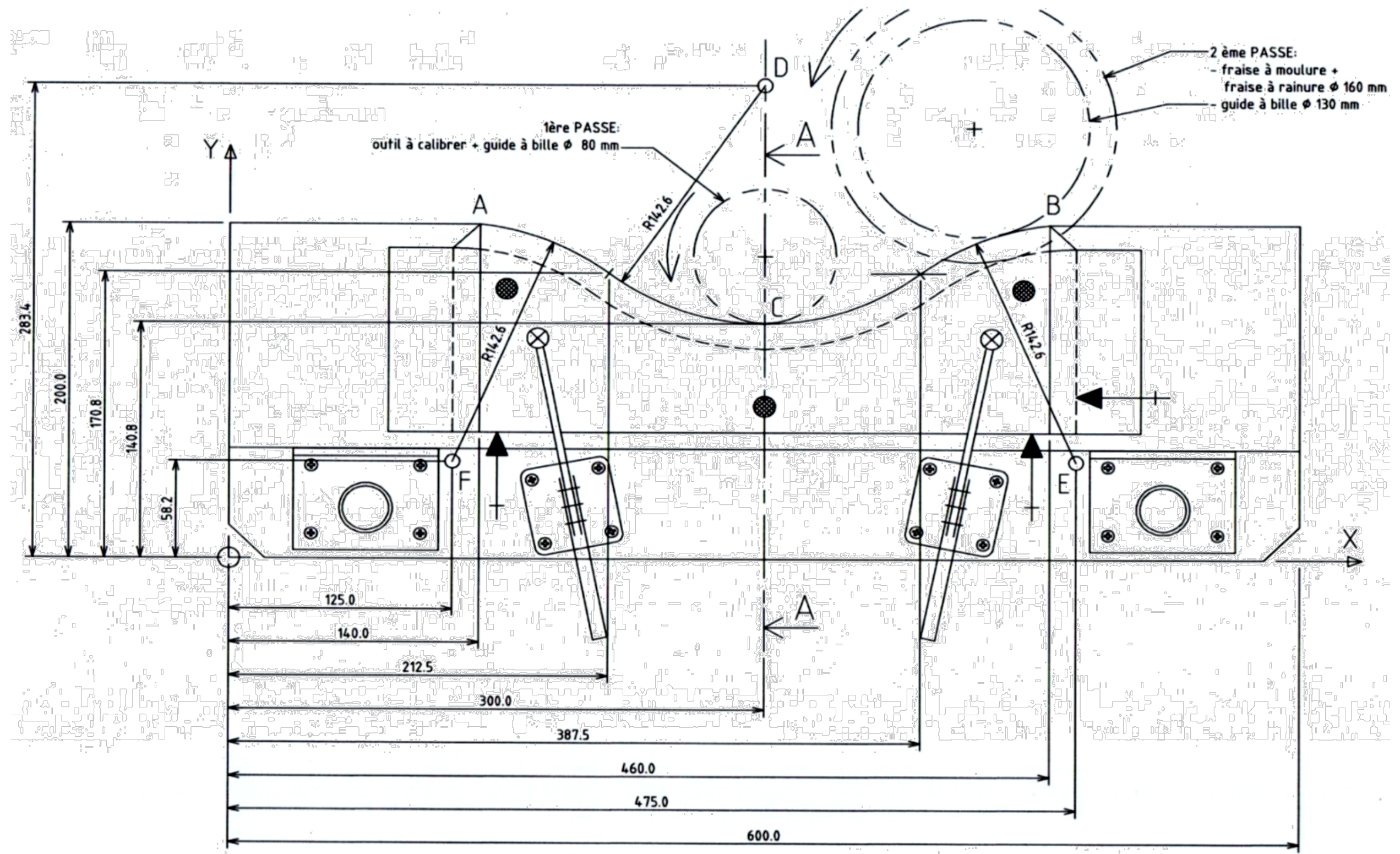
SOUS-ENSEMBLE 5 - PORTE

Les montants et traverses sont assemblés par tenons et mortaises borgnes de 8 mm. Les moulures (douceur de 15 mm) sont raccordées par coupe d'onglet. Les panneaux sont assemblés en rainure dans le cadre (rainure de 6 mm X 15 mm). Une feuillure est usinée sur le contre-parement et assure une meilleure étanchéité. La rotation est assurée par deux fiches à tourillons.

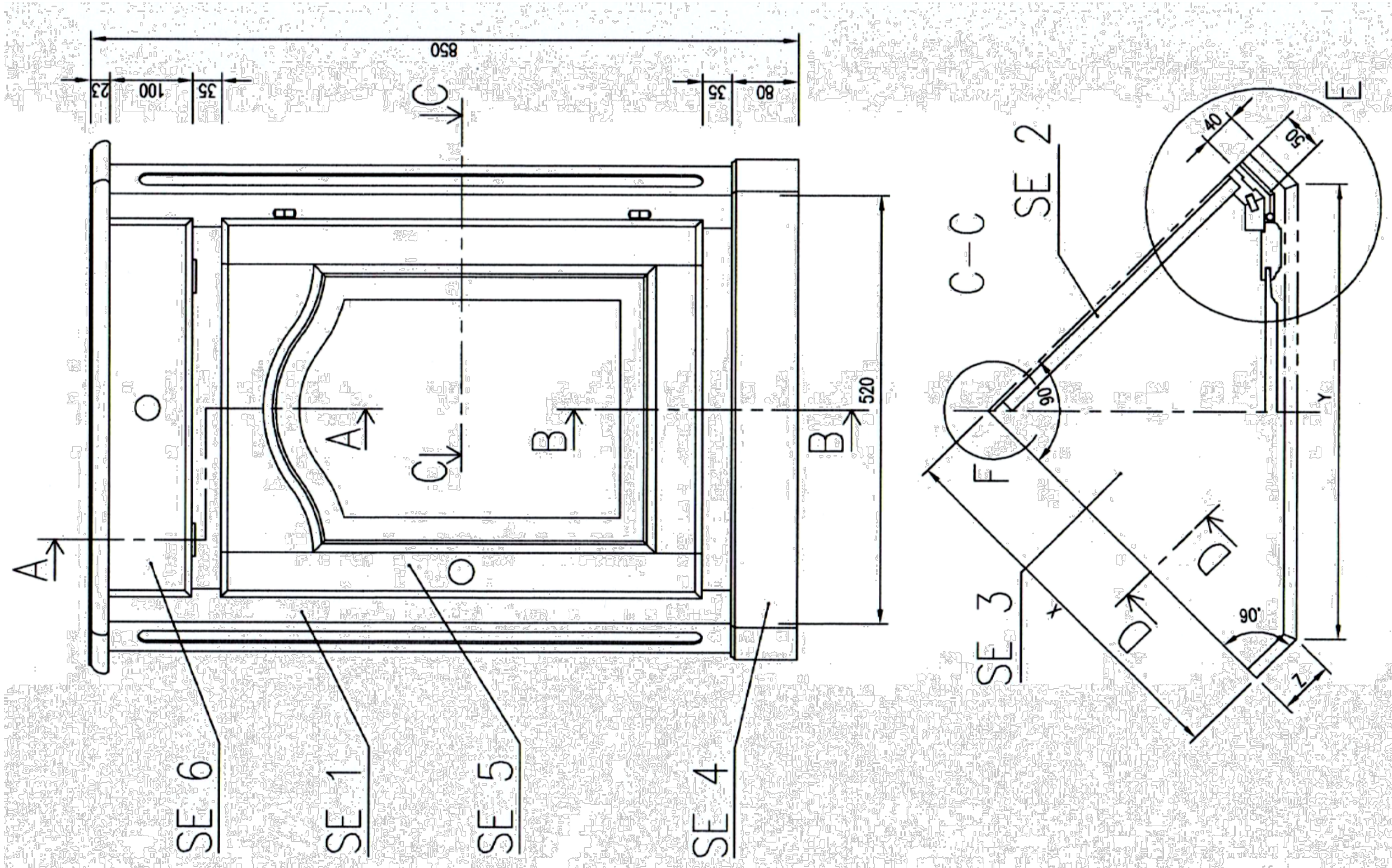
SOUS-ENSEMBLE 6 - ABATTANT

Il est ferré à l'aide de deux petites charnières. Il est maintenu en position ouverte par une chaînette en laiton, fermeture par loqueteau magnétique.

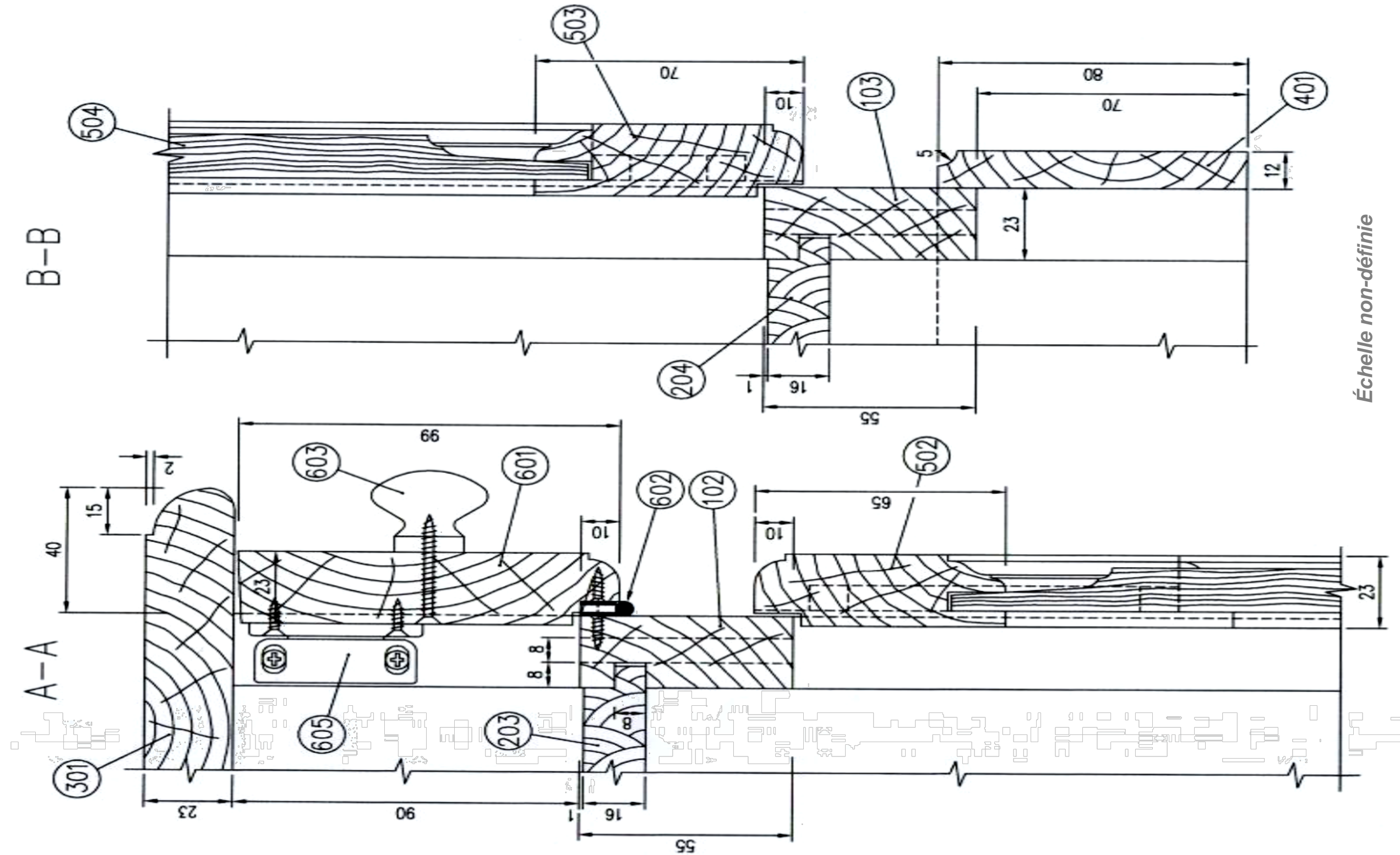
BP MENUISIER	E1 ÉPREUVE TECHNOLOGIQUE	SESSION 2021	DOSSIER TECHNIQUE
	DOSSIER COMMUN AUX ÉPREUVES U11 ET U12	21SP-BP MEN U11 21SP-BP MEN U12	Page 11 sur 15



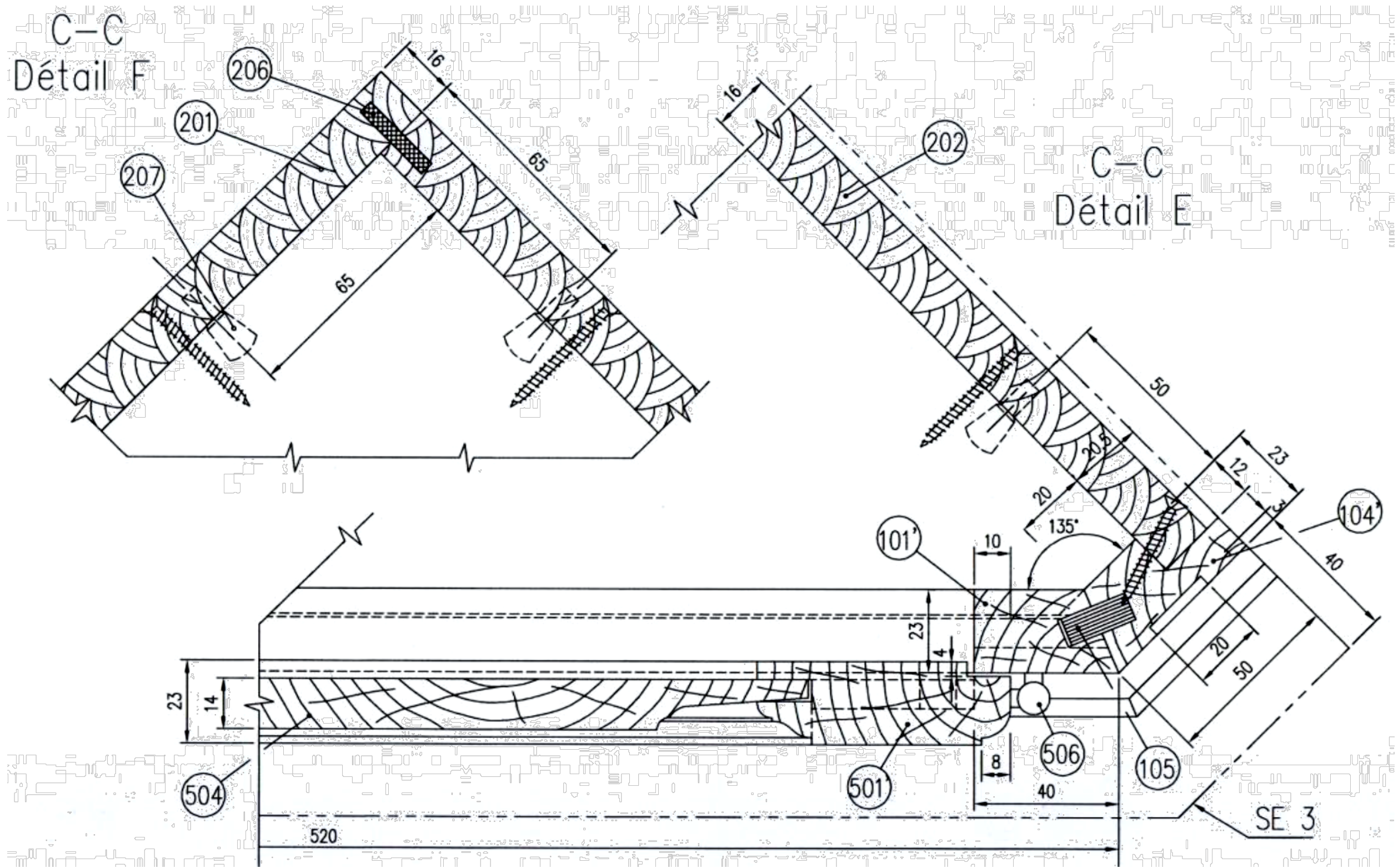
BP MENUISIER	E1 ÉPREUVE TECHNOLOGIQUE	SESSION 2021	DOSSIER TECHNIQUE
DOSSIER COMMUN AUX ÉPREUVES U11 ET U12		21SP-BP MEN U11 21SP-BP MEN U12	Page 12 sur 15



BP MENUISIER	E1 ÉPREUVE TECHNOLOGIQUE	SESSION 2021	DOSSIER TECHNIQUE
DOSSIER COMMUN AUX ÉPREUVES U11 ET U12		21SP-BP MEN U11 21SP-BP MEN U12	Page 13 sur 15



BP MENUISIER	E1 ÉPREUVE TECHNOLOGIQUE	SESSION 2021	DOSSIER TECHNIQUE
	DOSSIER COMMUN AUX ÉPREUVES U11 ET U12	21SP-BP MEN U11 21SP-BP MEN U12	Page 14 sur 15



BP MENUISIER	E1 ÉPREUVE TECHNOLOGIQUE	SESSION 2021	DOSSIER TECHNIQUE
	DOSSIER COMMUN AUX ÉPREUVES U11 ET U12	21SP-BP MEN U11 21SP-BP MEN U12	Page 15 sur 15