

DANS CE CADRE

Académie :	Session :
Examen :	Série :
Spécialité/option :	Repère de l'épreuve :
Épreuve/sous épreuve :	
NOM :	
<small>(en majuscule, suivi s'il y a lieu, du nom d'épouse)</small>	
Prénoms :	N° du candidat
Né(e) le :	<small>(le numéro est celui qui figure sur la convocation ou liste d'appel)</small>

NE RIEN ÉCRIRE

NE RIEN ÉCRIRE DANS CETTE PARTIE

ESPACE BUREAUTIQUE**BREVET PROFESSIONNEL****MENUISIER****ÉPREUVE E.3****MISE EN ŒUVRE D'UN OUVRAGE SUR CHANTIER****Durée : 6 heures – Coefficient : 3****Session 2022****DOSSIER SUJET**

Le sujet se compose de 10 pages numérotées de 1/10 à 10/10.
Dès que le sujet vous est remis, assurez-vous qu'il soit complet.

LE SUJET EST À RENDRE DANS SON INTÉGRALITÉ.

L'usage de calculatrice avec mode examen actif est autorisé.

L'usage de calculatrice sans mémoire, « type collègue » est autorisé.

Page	Sommaire
1/10	Page de garde
2/10	Compétences évaluées / Barème / Contexte professionnel / Descriptif
3/10	Travail demandé / Outillage – Matériel mis à disposition
4/10	Vue éclatée / Feuille de débit
5/10	Fiche d'autocontrôle / compte rendu de conformité
6/10	Dessin de l'ensemble
7/10	Coupe A-A
8/10	Coupe B-B
9/10	Coupe B'-B'
10/10	Détail coulisse de tiroir

BP MENUISIER	DURÉE : 6 HEURES	SESSION 2022	SUJET
E3 MISE EN ŒUVRE D'UN OUVRAGE SUR CHANTIER	COEFFICIENT : 3	22SP-BP MEN U30	Page 1 sur 10

Compétences évaluées

Les problématiques du sujet permettent d'évaluer les compétences suivantes :

- C1.3 – Relever et réceptionner une situation de chantier.
- C4.1 – Mettre en sécurité la zone d'intervention.
- C4.2 – Organiser les opérations de mise en œuvre sur chantier.
- C4.3 – Effectuer les opérations de mise en œuvre sur chantier.
- C4.4 – Traiter les déchets et protéger l'environnement.
- C5.2 – Contrôler la mise œuvre sur chantier.
- C6.1 – Assurer la maintenance des ouvrages.

Barème de notation

Une évaluation est réalisée tout au long de l'épreuve sur :

- L'organisation et la mise en sécurité du poste de travail.
- L'installation, le réglage et l'utilisation des matériels.

Activités	Points
Organisation / mise en sécurité	/ 10
Vérification / stockage / protection des composants	/ 10
Tracé de l'implantation	/ 15
Caisson / porte / bouton de porte	/ 35
Fileur	/ 10
Tablette	/ 20
Plan de travail	/ 35
Façade fixe	/ 10
Tiroir	/ 30
Finitions	/ 10
Tri et évacuation des déchets	/ 05
Conformité / autocontrôle	/ 10
Total :	/ 200
TOTAL :	/ 20

Contexte professionnel

Dans le cadre de votre activité, vous êtes sollicité par un client pour la réalisation d'un espace bureautique dans son salon. L'ensemble des panneaux en MDF de 19 mm recevront, par la suite, une peinture satinée de couleur grise, spéciale bois.

Descriptif de l'ouvrage

L'ouvrage est composé de :

Sous ensemble 100 :

- 1 caisson en MDF de 19 mm d'épaisseur (sous ensemble 100) assemblé par des lamelles de 20 et des vis de 4 x 40 mm. Ce dernier recevra une porte en MDF de 19 mm d'épaisseur avec un jeu de 2 mm en périphérie. L'entraxe de perçage de la charnière sur la porte est de 21 mm (le perçage des charnières est à la charge des candidats). Le caisson sera fixé au mur à l'aide de clés en bois. Un fileur de terminaison sera fixé à l'aide d'un tasseau de section 25 x 25 mm et des vis de 4 x 40 mm.

Sous ensemble 200 :

- 2 tablettes en MDF de 19 mm d'épaisseur (repère 201) seront maintenues à l'aide de taquets en plastique de 24 x 23 x 23 mm et des vis de 4 x 16 mm. La disposition des taquets est laissée à la libre appréciation du candidat.

Sous ensemble 300 :

- 1 tiroir en MDF de 19 mm d'épaisseur (sous ensemble 300) sera assemblé par des lamelles de 20 et de colle vinylique à prise rapide. Le fond de tiroir sera en contreplaqué de 5 mm d'épaisseur et fixé sur l'arrière du tiroir à l'aide de vis de 4 x 16 mm. Le tiroir sera installé sur coulisse à galet à sortie partielle de 350 mm de longueur. La façade rapportée sera fixée au tiroir par l'intérieur à l'aide de vis de 4 x 30 mm.

Sous ensemble 400 :

- 1 plan de travail en 19 mm d'épaisseur (repère 404) sera à ajuster à la cellule de pose. 2 joues en MDF (repère 403) de 22 mm d'épaisseur seront assemblées par des lamelles de 20 à l'aide d'une colle blanche vinylique à prise rapide. Le plan de travail sera fixé par dessous, sur les tasseaux, à l'aide de vis de 4 x 40 mm. La répartition des vis est laissée à la libre appréciation du candidat pour les tasseaux (repère 402) ainsi que pour le plan de travail. Une façade fixe en MDF de 19 mm d'épaisseur (repère 401) sera installée à l'aide de taquets en plastique de 24 x 23 x 23 mm et des vis de 4 x 16 mm. Le positionnement des taquets est laissé à la libre appréciation du candidat.

BP MENUISIER	DURÉE : 6 HEURES	SESSION 2022	SUJET
E3 MISE EN ŒUVRE D'UN OUVRAGE SUR CHANTIER	COEFFICIENT : 3	22SP-BP MEN U30	Page 2 sur 10

Travail demandé

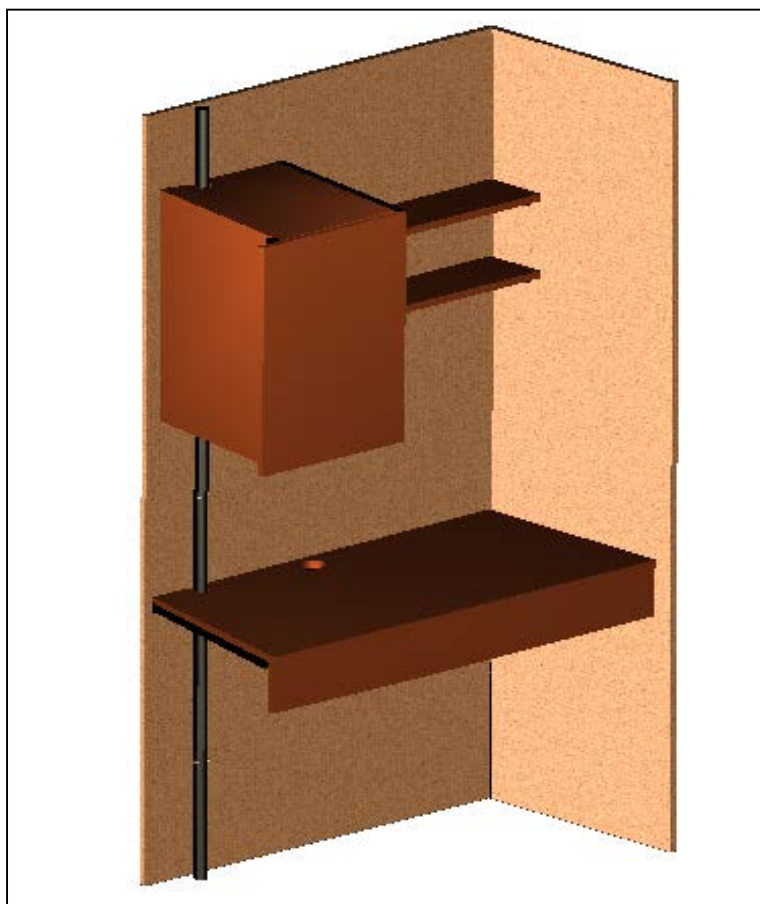
On donne :

- Une cellule de pose simulant l'implantation chez le client.
- Un ensemble de panneaux en MDF de 19 mm d'épaisseur pour la réalisation du caisson (sous ensemble 100), les tablettes (sous ensemble 200), le tiroir (sous ensemble 300) ainsi que le plan de travail (sous ensemble 400).
- Différentes longueurs de tasseaux en sapin pour la fixation du fileur, du caisson et du plan de travail.
- 2 joues en MDF de 22 mm d'épaisseur.

À partir du dossier technique, on vous demande de :

- Contrôler les composants fournis (dimensions, quantités).
- Organiser votre chantier.
- Tracer l'implantation de l'ouvrage.
- Usiner, assembler et installer les différents éléments constituant l'espace bureautique.
- Réaliser l'ensemble de l'implantation en respectant les dimensions.
- Respecter la sécurité sur votre chantier (port des EPI obligatoires).

Vue en perspective sans la cloison de gauche



Outillage / Matériel mis à disposition

Le port des EPI est obligatoire pendant toute la durée de l'épreuve.

Il est conseillé d'organiser le poste de travail dans le but d'éviter l'attente aux machines. Avant toute utilisation de machine, vous devez recevoir l'accord d'un responsable. L'utilisation de celles-ci est interdite si les dispositifs de sécurité ne sont pas respectés. Chaque candidat est responsable de l'outillage et de l'ensemble du matériel confié.

OUTILLAGE :

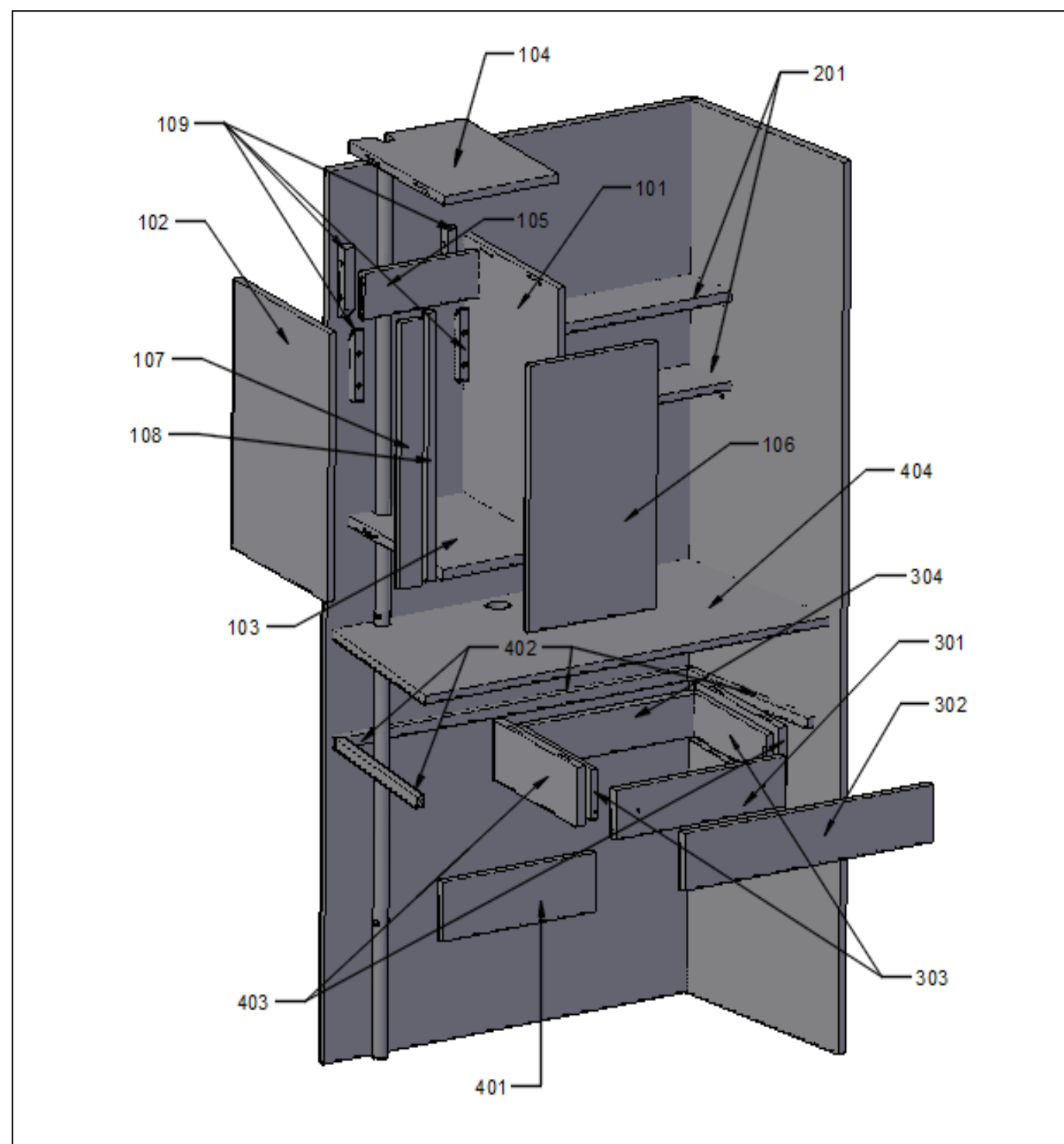
- 1 niveau laser.
- 4 presses de 600 mm + cales de serrage.
- 1 marche pied (3 marches).
- 1 mèche à fond plat (diamètre 35 mm) pour charnière invisible.
- 1 scie cloche diamètre 60 mm pour passe câble.
- 1 jeu de mèche à bois (diamètre 3, 4, 5 et 6 mm).
- 1 fraise.

OUTILLAGE ÉLECTROPORATIF :

- 1 enrouleur / dérouleur électrique.
- 1 visseuse sans fil et une boîte d'embouts.
- 1 scie pendulaire.
- 1 scie sauteuse.
- 1 rabot électrique.
- 1 fraiseuse (type lamello).
- 1 scie plongeante sur règle.
- 1 aspirateur.

BP MENUISIER	DURÉE : 6 HEURES	SESSION 2022	SUJET
E3 MISE EN ŒUVRE D'UN OUVRAGE SUR CHANTIER	COEFFICIENT : 3	22SP-BP MEN U30	Page 3 sur 10

VUE ÉCLATÉE



FEUILLE DE DÉBIT

Repère	Qté	Désignation	Matière	Longueur mm	Largeur mm	Épaisseur mm	Observations
SOUS-ENSEMBLE 100							
101	1	COTÉ DROIT	MDF	600	431	19	
102	1	COTÉ GAUCHE	MDF	600	431	19	
103	1	DESSOUS	MDF	431	312	19	
104	1	DESSUS	MDF	431	312	19	
105	1	TRAVERSE HAUTE	MDF	312	100	19	
106	1	PORTE	MDF	596	346	19	
107	1	FILEUR	MDF	596	62	19	SURCOTE DE 30 MM EN LARGEUR
108	1	TASSEAU	SAPIN	596	25	25	À RECUPER DANS TASSEAU : LONGUEUR 1.50 M
109	4	CLÉ	SAPIN	165	25	25	
SOUS-ENSEMBLE 200							
201	2	TABLETTE	MDF	624	150	19	SURCOTE DE 30 MM EN LONGUEUR
SOUS-ENSEMBLE 300							
301	1	FACADE DE TIROIR	MDF	462	110	19	
302	1	FACADE RAPPORTÉE	MDF	677	127	19	SURCOTE DE 30 MM EN LONGUEUR
303	2	COTÉ DE TIROIR	MDF	350	110	19	
304	1	ARRIÈRE DE TIROIR	MDF	462	95	19	
305	1	FOND DE TIROIR	CP	472	336	05	NON REPRÉSENTÉ SUR LA PERSPECTIVE ÉCLATÉE
SOUS-ENSEMBLE 400							
401	1	FACADE FIXE	MDF	416	130	19	SURCOTE DE 30 MM EN LONGUEUR
402	4	TASSEaux	SAPIN	À RECUPER DANS UN TASSEAU DE LONGUEUR 2.50 M			
403	2	JOUE	MDF	380	130	22	
404	1	PLAN DE TRAVAIL	MDF	1100	500	19	SURCOTE DE 50 MM EN LONGUEUR

BP MENUISIER	DURÉE : 6 HEURES	SESSION 2022	SUJET
E3 MISE EN ŒUVRE D'UN OUVRAGE SUR CHANTIER	COEFFICIENT : 3	22SP-BP MEN U30	Page 4 sur 10

C : CONFORME ; NC : NON CONFORME COCHER LA CASE CORRESPONDANTE

RENSEIGNER LA FICHE D'AUTOCONTRÔLE : /05		C	NC	OBJET DE LA NON-CONFORMITÉ
Composants	Liste des composants			
Caisson Porte Bouton de porte Fixation clé	Caisson usiné et correctement assemblé			
	Fixation murale des clés (+ ou - 1 mm) (hauteur et distance cloison)			
	Découpe du caisson pour tuyau d'évacuation (+ ou - 1 mm)			
	Caisson posé (+ ou - 1 mm) (hauteur et distance de la cloison)			
	Caisson de niveau et d'aplomb			
	Mobilité et fonctionnement de la porte			
	Bouton de porte axé à 25mm des bords extérieurs (+ ou - 1 mm)			
	Jeux périphériques de la porte (+ ou - 1 mm)			
	Clé solidement fixées			
Fileur	Fileur ajusté à la cellule de pose (+ ou - 1 mm)			
	Fileur fixé			
Tablette	Tablette ajustée et solidement fixée			
	Hauteur des tablettes respectée (+ ou - 1 mm)			
Tasseaux Plan de travail Passe câble	Tasseaux aux dimensions (+ ou - 1 mm de longueur)			
	Tasseaux aux dimensions (+ ou - 1 mm de hauteur)			
	Tasseaux solidement fixées			
	Plan de travail ajusté à la cellule de pose (+ ou - 1mm)			
	Joues usinées et assemblées aux dimensions (+ ou - 1 mm)			
	Perçage passe câble aux dimensions (+ ou - 1 mm)			
	Découpe du tuyau d'évacuation (+ ou - 1 mm)			
Façade fixe	Façade ajustée en longueur (+ ou - 1 mm)			
	Façade solidement fixée			
Tiroir Coulisse Façade rapportée	Tiroir usiné et correctement assemblé			
	Coulisses correctement installées			
	Façade rapportée ajustée en longueur			
	Façade rapportée solidement fixée			
	Façade rapportée (jeux périphériques)			
Finitions	Esthétique			

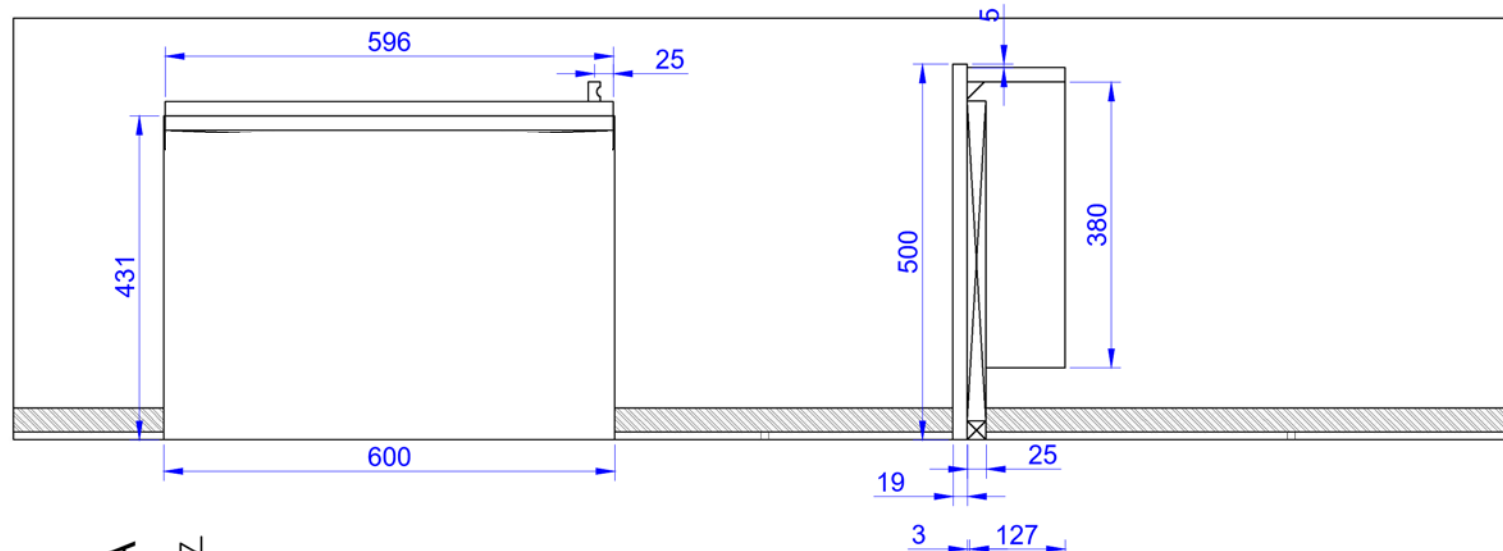
RÉDIGER un bref compte rendu faisant état de la qualité des travaux et de la conformité de votre réalisation :

/05

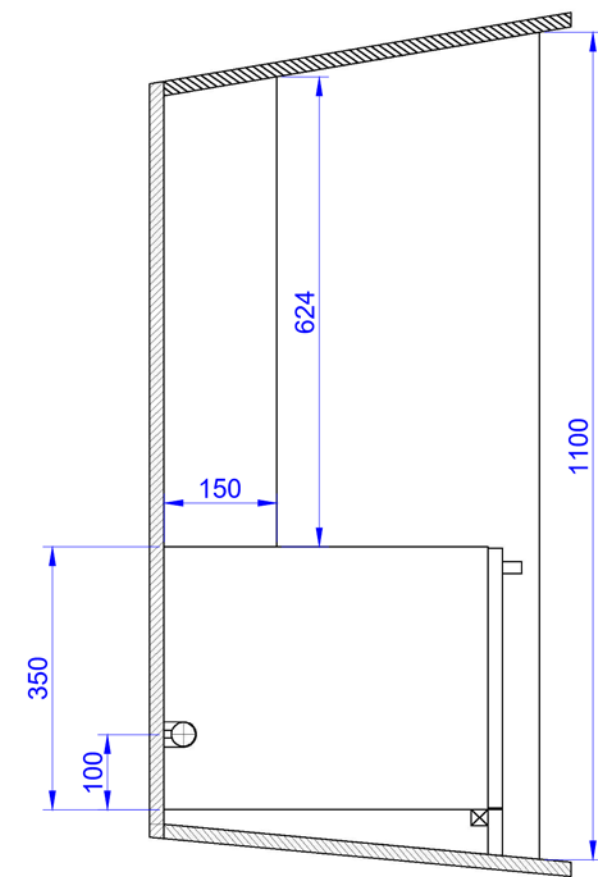
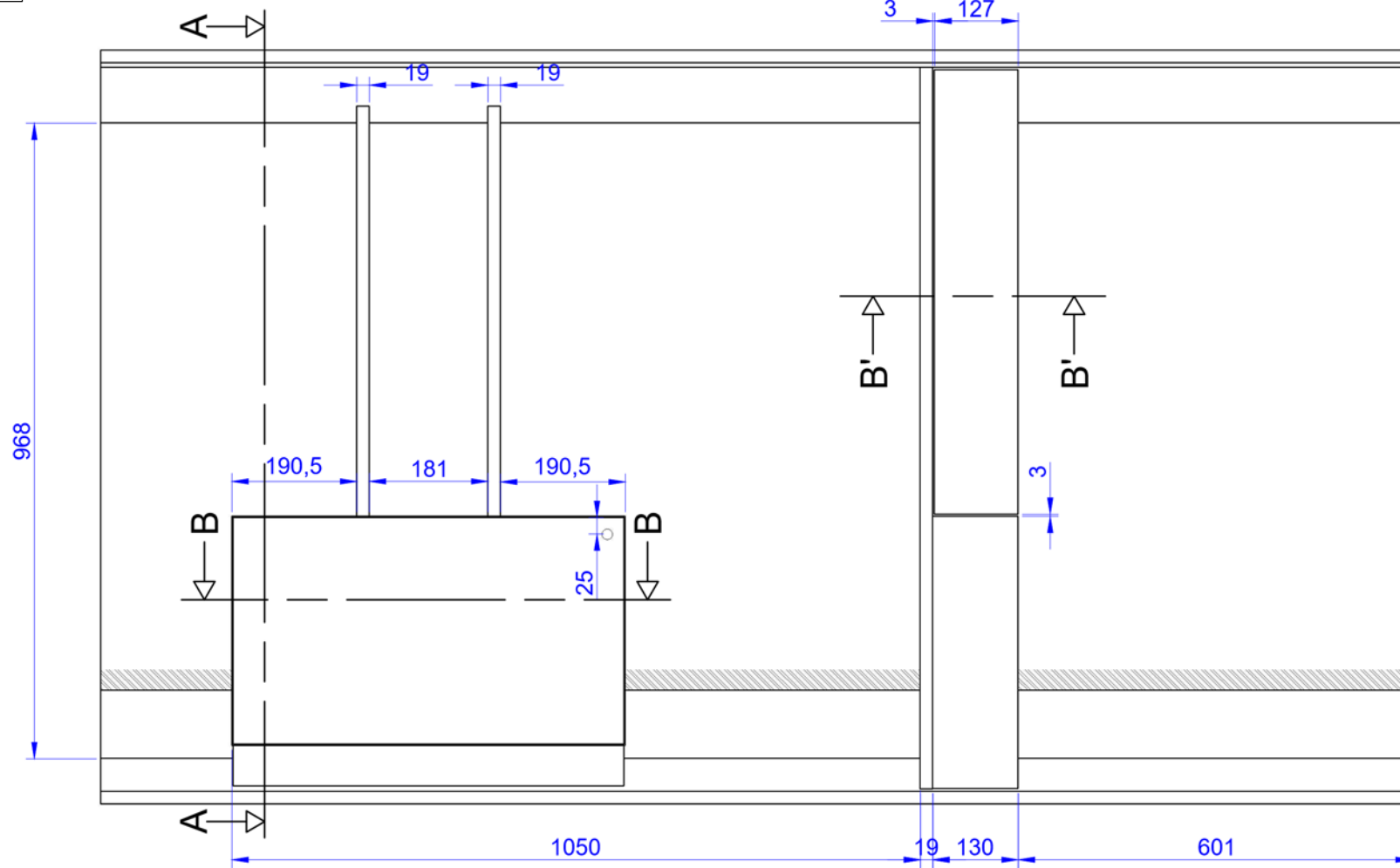
BP MENUISIER	DURÉE : 6 HEURES	SESSION 2022	SUJET
E3 MISE EN ŒUVRE D'UN OUVRAGE SUR CHANTIER	COEFFICIENT : 3	22SP-BP MEN U30	Page 5 sur 10

DESSIN DE L'ENSEMBLE

VUE DE CÔTÉ
SANS LA CLOISON

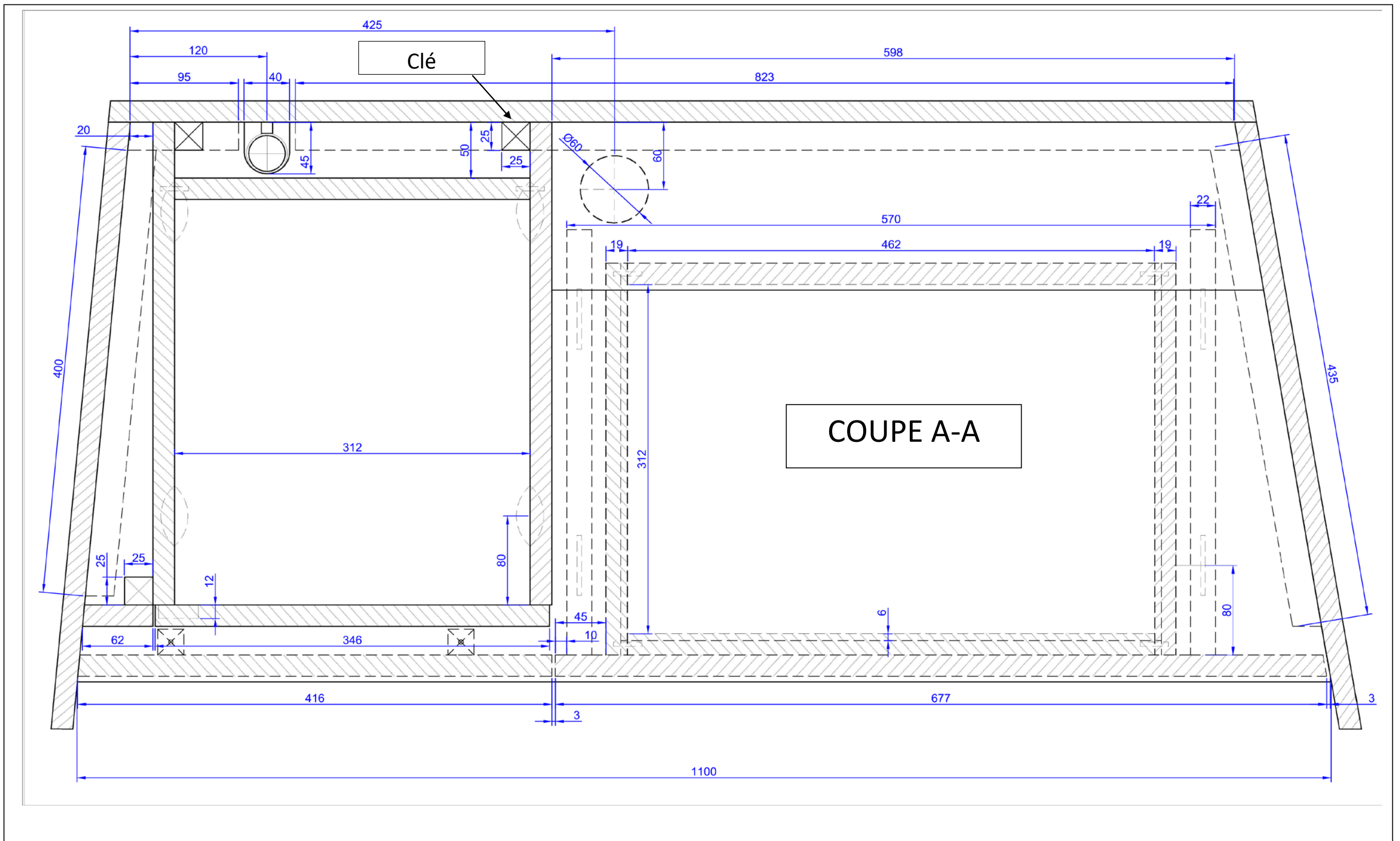


VUE DE FACE

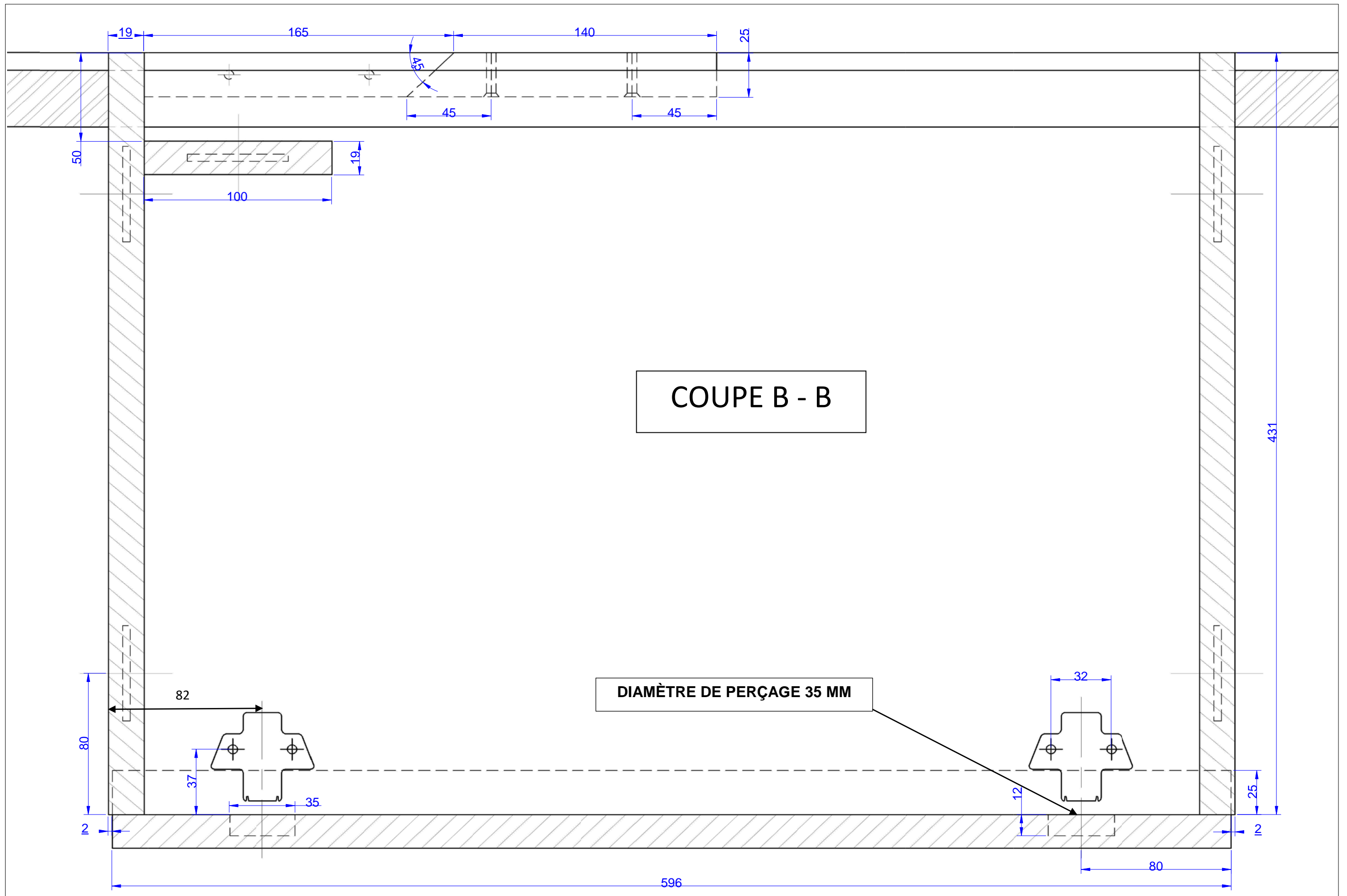


VUE DE DESSUS

BP MENUISIER	DURÉE : 6 HEURES	SESSION 2022	SUJET
E3 MISE EN ŒUVRE D'UN OUVRAGE SUR CHANTIER	COEFFICIENT : 3	22SP-BP MEN U30	Page 6 sur 10



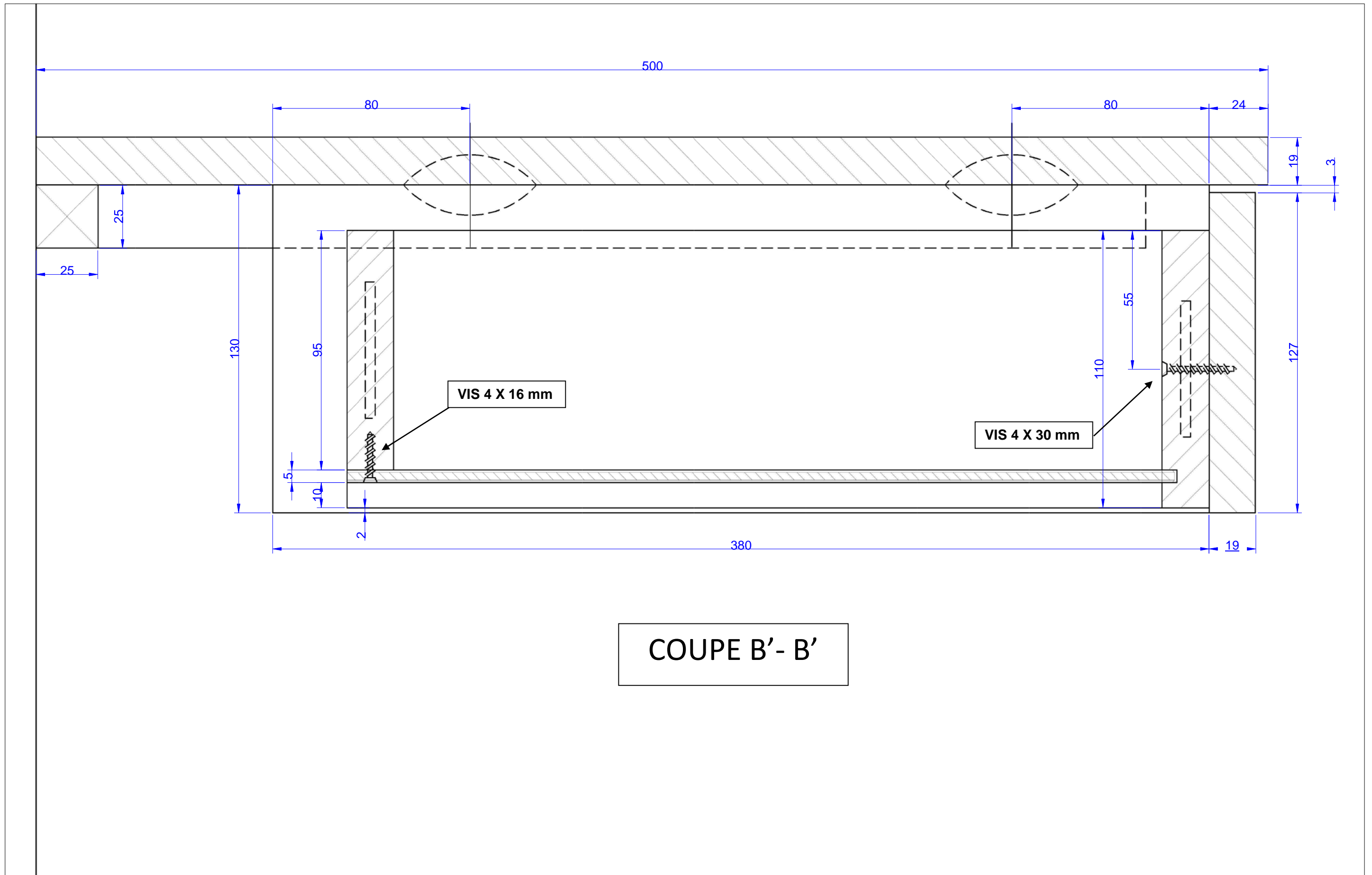
BP MENUISIER	DURÉE : 6 HEURES	SESSION 2022	SUJET
E3 MISE EN ŒUVRE D'UN OUVRAGE SUR CHANTIER	COEFFICIENT : 3	22SP-BP MEN U30	Page 7 sur 10



COUPE B - B

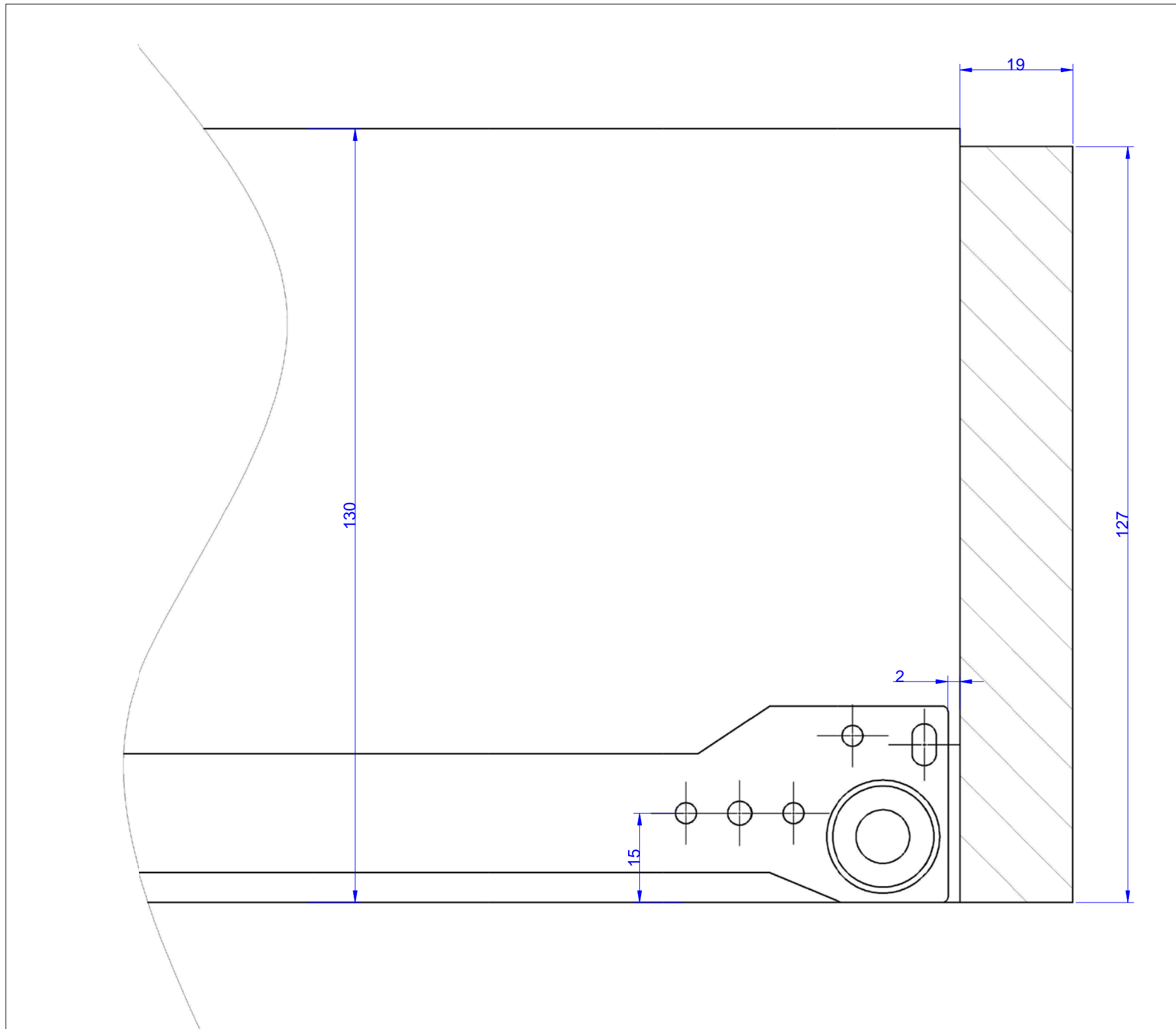
DIAMÈTRE DE PERÇAGE 35 MM

BP MENUISIER	DURÉE : 6 HEURES	SESSION 2022	SUJET
E3 MISE EN ŒUVRE D'UN OUVRAGE SUR CHANTIER	COEFFICIENT : 3	22SP-BP MEN U30	Page 8 sur 10



COUPE B' - B'

BP MENUISIER	DURÉE : 6 HEURES	SESSION 2022	SUJET
E3 MISE EN ŒUVRE D'UN OUVRAGE SUR CHANTIER	COEFFICIENT : 3	22SP-BP MEN U30	Page 9 sur 10



DÉTAIL COULISSE DE TIROIR

BP MENUISIER	DURÉE : 6 HEURES	SESSION 2022	SUJET
E3 MISE EN ŒUVRE D'UN OUVRAGE SUR CHANTIER	COEFFICIENT : 3	22SP-BP MEN U30	Page 10 sur 10