

SESSION 2022

BACCALAURÉAT PROFESSIONNEL

TECHNICIEN EN INSTALLATION DES SYSTÈMES ÉNERGÉTIQUES ET CLIMATIQUES

ÉPREUVE E2 – ÉPREUVE D'ANALYSE ET DE PRÉPARATION

Sous-épreuve E22 - Préparation d'une installation

DOSSIER TECHNIQUE

Ce dossier comporte 15 pages numérotées de page 1/15 à page 15/15

BACCALAURÉAT PROFESSIONNEL TISEC Technicien en Installation des Systèmes Énergétiques et Climatiques	2211-TIS ST 11 1	Session 2022	Dossier Technique
E.2 – ÉPREUVE D'ANALYSE ET DE PRÉPARATION E22 -Préparation d'une réalisation	Durée : 2h	Coefficient : 2	Page 1/15

EXTRAIT DU CCTP

Présentation générale de l'opération

Le projet concerne la construction d'un bâtiment abritant une salle de conférence pour le compte de l'Institut National de Recherche pour l'Agriculture, l'Alimentation et l'Environnement ; CENTRE Nouvelles Aquitaine-Bordeaux site de CESTAS (33). Le présent document concerne la description des travaux pour l'ensemble des ouvrages du lot :

N° 21 - PLOMBERIE SANITAIRE CVC

Maître d'Ouvrage : INRAE
Maitre d'œuvre : IG CONCEPT

Classement établissement : Etablissement Recevant du Public de type L, 3ème catégorie

Ce bâtiment est traité en chauffage climatisation par une pompe à chaleur AQUA 500 qui alimente deux systèmes de distribution :

- Un plancher chauffant utilisé seulement en hiver.
- Une centrale de traitement d'air qui assure le complément de chauffage en hiver et la climatisation en été.

Le bâtiment sera équipé de 7 blocs sanitaires recevant du public avec accès séparé pour homme et pour femme et pour chacun un accès WC PMR « Personne à Mobilité Réduite ». Pour chaque bloc sanitaire, l'eau chaude sanitaire sera produite et stocké à 60°C à partir d'un chauffe-eau électrique indépendant.

- . Chaque bloc sanitaire sera équipé des appareils suivants :
- 2 WC indépendants avec distributeur de papier wc grand modèle
 - 4 lavabos, équipés de mitigeurs thermostatiques à déclenchement manuel.
 - Porte savon et sèche-mains automatisé.

Chaque bloc sanitaire aura également deux accès WC PMR complet comprenant chacun :

- Un WC suspendu PMR avec distributeur de papier wc grand modèle
- Une barre d'appui
- Un lavabo PMR avec siphon décalé
- Un mitigeur thermostatique sans contact, à déclenchement automatique infrarouge.
- Un distributeur de savon sans contact à déclenchement automatique infrarouge.
- Un sèche-mains sans contact à détection automatique
- Un receveur de douche extra plat.

L'alimentation en eau froide et eau chaude sanitaire sera assurée par des tubes en multicouches. Pour limiter les risques de brûlure, la température de distribution d'ECS sera limitée à 50°C

Tube MULTICOUCHE FLUXO® (NICOLL)

Ces canalisations et leur mise en œuvre devront respecter les avis techniques du CSTB suivants :

- avis technique 1408-1252 (27 juin 2008)
- avis technique 1408-1252*01 Add (26 mai 2009)

Description succincte

Système de canalisations à base de tubes multicouches PEXb/aluminium/PE-Xb destiné aux installations de chauffage, de distribution d'eau chaude et eau froide sanitaire et aux circuits fermés d'eau froide ou eau glacée.

- Dimensions des tubes (mm) :
 - 16 x 2 (alu 0,2),
 - 18 x 2 (alu 0,25),
 - 20 x 2 (alu 0,25),
 - 26 x 3 (alu 0,3),
 - 32 x 3 (alu 0,5),
 - 40 x 3,5 (alu 1,0 mm),
 - 50 x 4,0 (alu 1,2 mm),
 - 63 x 4,5 (alu 1,5 mm).

- raccords associés : raccords à sertir Fluxo de DN 14 à 32

Ce système de canalisation constitue un système de famille B selon la définition du Guide Technique Spécialisé (e-Cahiers CSTB 3597 – juin 2007).

Soit : avis Technique formulé pour un type de tube associé aux raccords spécifiques Fluxo. L'association du tube avec des raccords non définis dans le présent Dossier Technique est interdite.

Le marquage des produits et de leurs emballages/étiquetages doit être conforme aux exigences définies dans le Règlement Technique de Certification CSTBat RT-15.1 « Systèmes de canalisations de distribution d'eau ou d'évacuation des eaux ».

Tubes

Les tubes sont opaques, de couleur extérieure blanche, leur marquage doit notamment comporter :

- le nom du titulaire et/ou la dénomination commerciale du produit,
- l'identification de la matière,
- le diamètre nominal et l'épaisseur de paroi nominale,
- les classes d'application, complétées de leurs pressions de service Pd et températures maximales de service respectives,
- le numéro de l'Avis Technique,
- le logo CSTBat suivi des deux dernières parties du numéro de certificat,
- les repères de fabrication permettant la traçabilité.

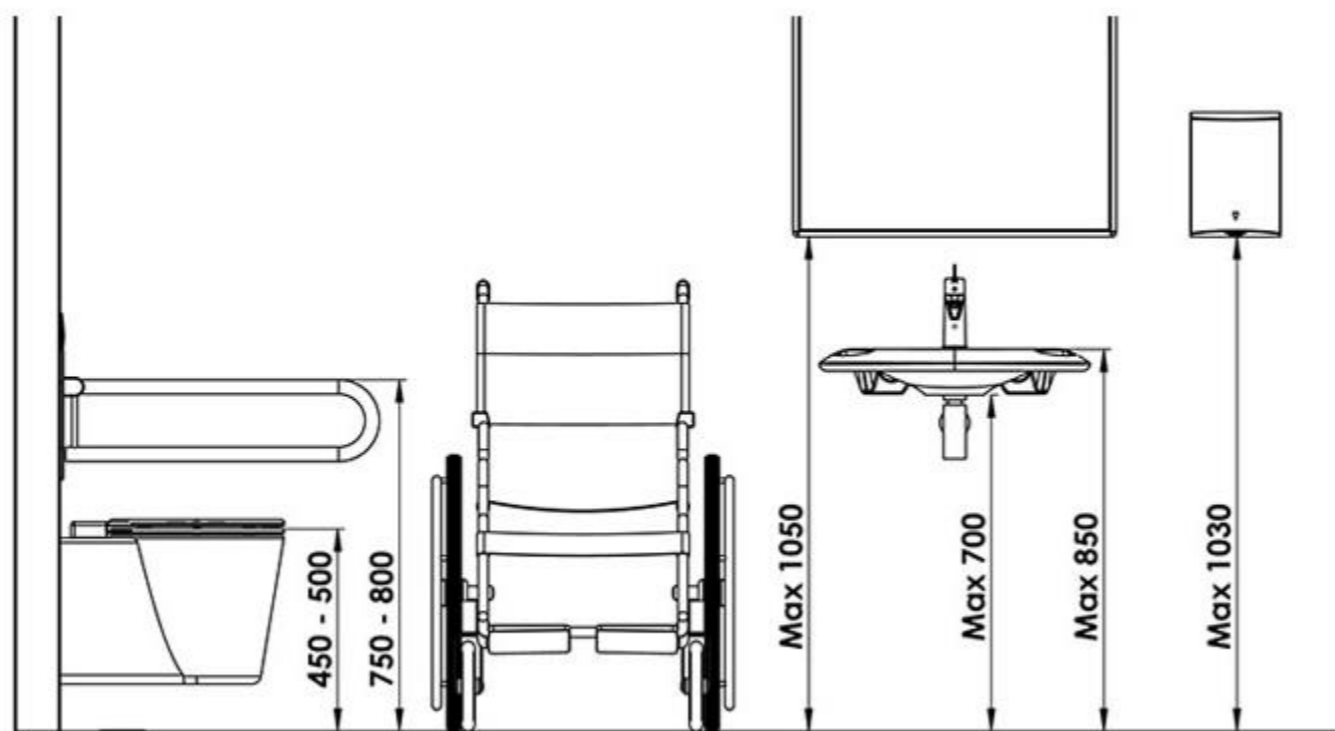
Raccords

Les raccords doivent être marqués individuellement, ce marquage doit notamment comporter :

- le nom du titulaire et/ou la dénomination commerciale du produit,
- le diamètre nominal du tube associé,
- le logo CSTBat suivi des deux dernières parties du numéro de certificat, ou à défaut la mention CSTBat, seule et en toutes lettres.
- les repères de fabrication permettant la traçabilité.

BACCALAURÉAT PROFESSIONNEL TISEC Technicien en Installation des Systèmes Énergétiques et Climatiques	2211-TIS ST 11 1	Session 2022	Dossier Technique
E.2 – ÉPREUVE D'ANALYSE ET DE PRÉPARATION E22 -Préparation d'une réalisation	Durée : 2h	Coefficient : 2	Page 2/15

Norme NF P 99-611 pour l'équipement des sanitaires PMR



Extrait de la norme NF P 99-611 pour l'équipement des sanitaires PMR

Accessibilité

Est réputée accessible aux personnes handicapées à mobilité réduite toute installation offrant à ces personnes, notamment à celles qui circulent en fauteuil roulant, la possibilité de pénétrer dans l'installation, d'y circuler et d'en sortir dans les conditions normales de fonctionnement, et de bénéficier de toutes les prestations offertes au public en vue desquelles cette installation a été conçue. Les systèmes d'ouverture doivent être accessibles (sans nécessité de dispositif spécifique) à une hauteur par rapport au sol de 1,10 m à 1,30 m.

Dans cet esprit, il convient de tenir compte des dimensions - enveloppe du fauteuil roulant en service, qui correspondent à celles du fauteuil roulant occupé par une personne handicapée, à savoir :

- longueur : 1,25 m (encombrement des pieds compris),
- largeur : 0,75 m (encombrement des mains et des coudes compris, voir norme NF P 91-201).

Tous les sites équipés doivent donc comprendre au moins une installation (généralement une installation simple ou un module sanitaire) accessible, indistinctement à toutes les personnes hommes ou femmes qu'elles soient valides ou qu'elles se déplacent en fauteuil roulant, et située le long d'un cheminement lui-même accessible conformément aux prescriptions de la norme P98-350.

Dans le cas, à justifier, où les contraintes de sécurité et de qualité de l'environnement induites par le choix d'un emplacement n'autorisent pas l'implantation d'un sanitaire accessible à tous, il sera possible d'implanter un sanitaire de dimensions plus réduites sous réserves que dans l'environnement proche il existe au minimum un sanitaire accessible à tous dans les mêmes conditions d'usage et de même amplitude horaire.

Les caractéristiques d'accessibilité sont fondées sur les exigences les plus fortes, c'est-à-dire celles qui répondent aux besoins des personnes se déplaçant en fauteuil roulant. Elles sont donc compatibles avec les exigences présentées pour les personnes valides. Dans le cas de bloc sanitaire mixte ou destiné spécifiquement à des hommes ou des femmes, chaque bloc devra comprendre au moins un sanitaire accessible à tous dans les proportions suivantes :

Hommes ou femmes :

- De 2 à 10 sanitaires : 1 doit être accessible,
- 11 et plus : 1 accessible par tranche de 10 ou fraction de 10 supplémentaires.

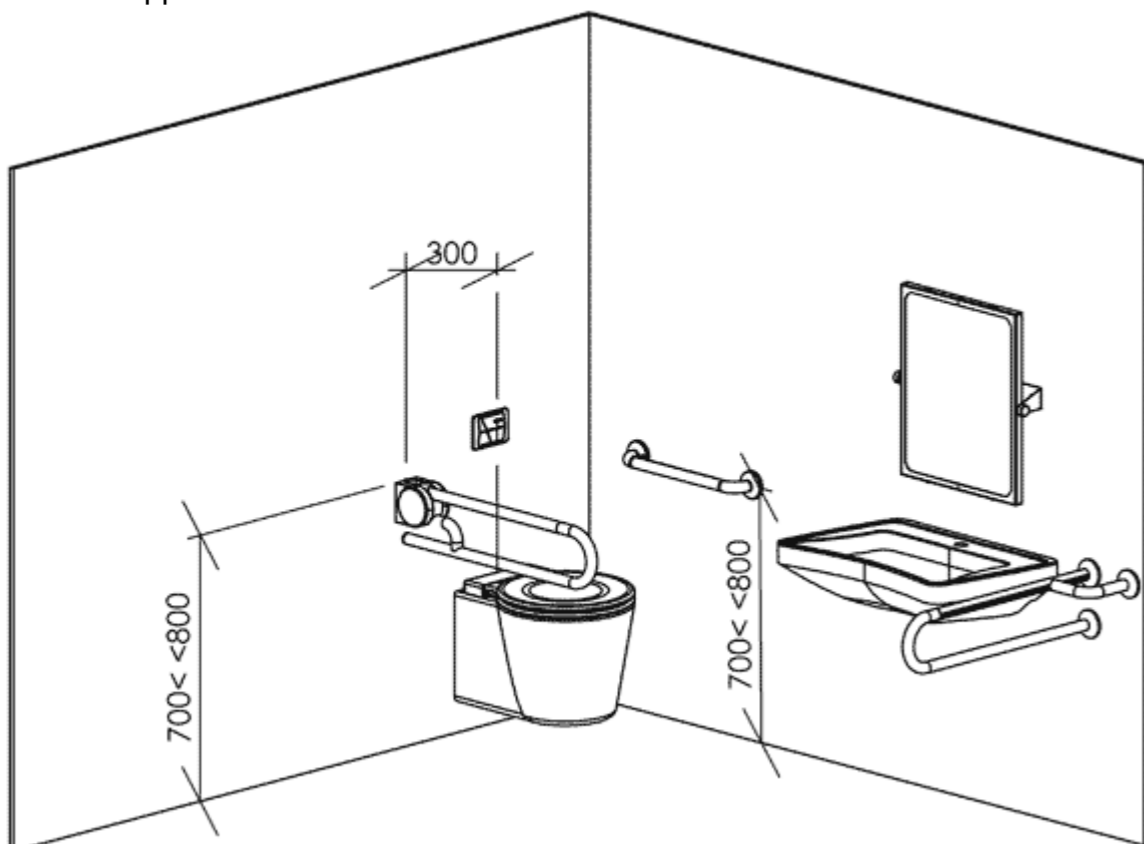
Les sanitaires accessibles aux personnes handicapées ne s'ajoutent pas au nombre total, de sanitaires. De ce fait, ils ne doivent pas être systématiquement réservés à l'usage de ces personnes. Adapté n'est synonyme de réservé et il convient de préserver l'usage de ces équipements en libre-service.

BACCALAURÉAT PROFESSIONNEL TISEC Technicien en Installation des Systèmes Énergétiques et Climatiques	2211-TIS ST 11 1	Session 2022	Dossier Technique
E.2 – ÉPREUVE D'ANALYSE ET DE PRÉPARATION E22 -Préparation d'une réalisation	Durée : 2h	Coefficient : 2	Page 3/15

Cuvettes

L'axe de la cuvette correspondant à l'axe d'assise doit être situé à une distance de 0,50 m du fond et à 0,40 m de la paroi latérale. La hauteur d'assise des sanitaires accessibles doit être de 0,47 m +/- 0,010 m, lunette comprise. Pour les autres sanitaires, la hauteur d'assise hors lunette est de 0,39 m +/- 0,010 m.

Barres d'appui



Les barres d'appui sont fortement recommandées pour permettre un meilleur usage du lieu et apporter un supplément de sécurité. Implantation : 0,75 m du sol.

Accessoires

- les patères,
- les distributeurs de papier, sacs hygiéniques, savons, etc....
- les ouvertures de poubelles,
- les sèche-mains,
- doivent être situés entre 0,40 m et 1,30 m du sol.
- Le bas des miroirs doit être situé au maximum à 1,05 m du sol.

Bloc sanitaire simple toujours raccordable est composé :

- de plusieurs modules sanitaires complets raccordables
- suivant les cas : modules mixtes (pour hommes et femmes),
- modules pour hommes,
- modules pour femmes,
- de cloisons,
- d'équipements séparés : au moins un lave-mains et au moins un sèche-mains.

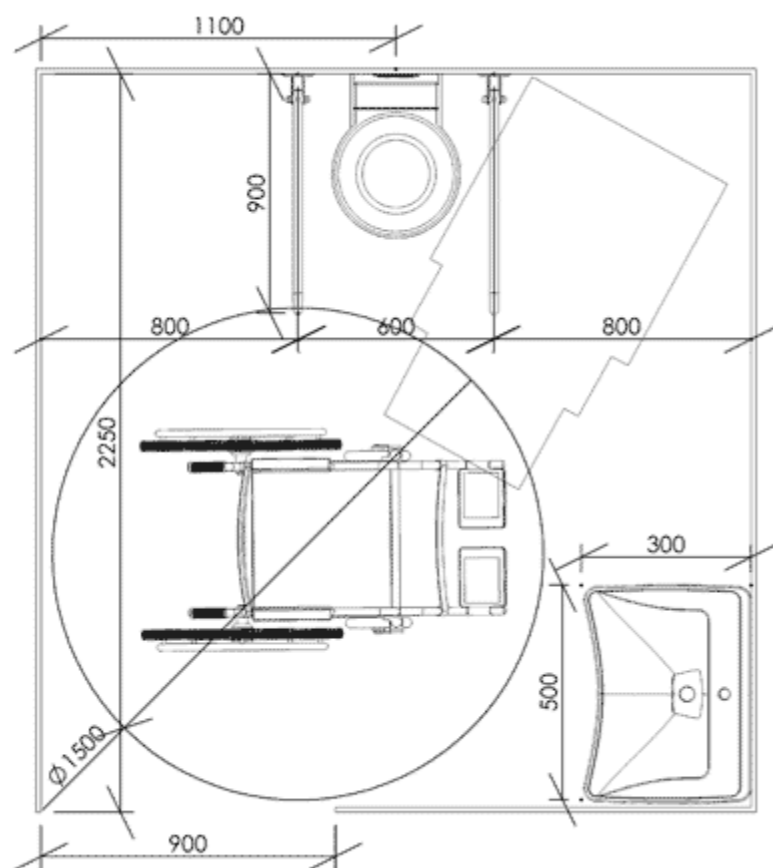
Bloc sanitaire complet toujours raccordable est composé :

- d'un bloc sanitaire simple,
- d'au moins un miroir,
- d'au moins un distributeur de savon.

BACCALAURÉAT PROFESSIONNEL TISEC Technicien en Installation des Systèmes Énergétiques et Climatiques	2211-TIS ST 11 1	Session 2022	Dossier Technique
E.2 – ÉPREUVE D'ANALYSE ET DE PRÉPARATION E22 -Préparation d'une réalisation	Durée : 2h	Coefficient : 2	Page 4/15

Spécifications fonctionnelles

Les exigences essentielles figurant dans la classification sont définies ci-après. Elles tiennent compte des conditions courantes d'organisation et de suivi de la maintenance telles que présentées dans la norme NF P 99-650.



Largeurs de passage

Si les sanitaires sont accessibles par l'intermédiaire d'un espace donnant sur la voie publique, cet espace doit présenter une profondeur de 1,40 m et une porte de largeur d'au moins 0,90 m. Les portes des sanitaires doivent avoir une largeur d'au moins 0,80 m (correspondant à une largeur utile de passage c'est-à-dire largeur libre de tout obstacle, d'au moins 0,77 m).

Si les sanitaires sont implantés en batterie, chacun d'eux doit s'ouvrir sur un couloir de largeur au moins égale à 1,40 m, ce couloir lui-même étant accessible de la voirie par une porte d'une largeur au moins égale à 0,90 m.

Pour assurer la sécurité de l'utilisateur, les portes de chacun des sanitaires comportant un réceptacle ne doivent pas débattre à l'intérieur et doivent pouvoir être verrouillées de l'intérieur. Dans tous les cas, elles seront dé-verrouillables de l'extérieur et uniquement à l'aide d'un outil spécifique.

Surfaces

- Aires d'utilisation

La surface minimale des sanitaires accessibles comportant un réceptacle doit être conforme aux valeurs minimales présentées, c'est-à-dire 1,40 m x 1,80 m, en respectant les dispositions internes indiquées sur une profondeur de 1,30 m mesurée à partir du fond du local.

- Aire de manœuvre

Espace de manœuvre avec possibilité de demi-tour (cercle dans schéma ci-dessus). L'espace de manœuvre permet la manœuvre du fauteuil roulant mais aussi d'une personne avec une ou deux cannes. Il permet de s'orienter différemment ou de faire demi-tour. Il nécessite une exigence de largeur correspondant à un cercle de diamètre 1,50 m. Ce gabarit se mesure hors encombrement de tout obstacle. Néanmoins, l'espace de manœuvre peut empiéter de 20 cm sur le receveur (si ressaut ≤ 2 cm) ou sous la cuvette suspendue ou sous le lavabo, mais ne peut en aucun cas empiéter sur plus d'un élément sanitaire.

BACCALAURÉAT PROFESSIONNEL TISEC Technicien en Installation des Systèmes Énergétiques et Climatiques	2211-TIS ST 11 1	Session 2022	Dossier Technique
E.2 – ÉPREUVE D'ANALYSE ET DE PRÉPARATION E22 -Préparation d'une réalisation	Durée : 2h	Coefficient : 2	Page 5/15

Arrêté du 30 novembre 2005 modifiant l'arrêté du 23 juin 1978 relatif aux installations fixes destinées au chauffage et à l'alimentation en eau chaude sanitaire des bâtiments d'habitation, des locaux de travail ou des locaux recevant du public

« Installations de distribution d'eau chaude sanitaire »

1. Afin de limiter le risque de brûlure :

- dans les pièces destinées à la toilette, la température maximale de l'eau chaude sanitaire est fixée à 50 °C aux points de puisage ;
- dans les autres pièces, la température de l'eau chaude sanitaire est limitée à 60 °C aux points de puisage ;
- dans les cuisines et les buanderies des établissements recevant du public, la température de l'eau distribuée pourra être portée au maximum à 90 °C en certains points faisant l'objet d'une signalisation particulière.

2. Les points de puisage à risque définis dans le présent alinéa sont les points susceptibles d'engendrer l'exposition d'une ou plusieurs personnes à un aérosol d'eau ; il s'agit notamment des douches.

Afin de limiter le risque lié au développement des légionnelles dans les systèmes de distribution d'eau chaude sanitaire sur lesquels sont susceptibles d'être raccordés des points de puisage à risque, les exigences suivantes doivent être respectées pendant l'utilisation des systèmes de production et de distribution d'eau chaude sanitaire et dans les 24 heures précédant leur utilisation :

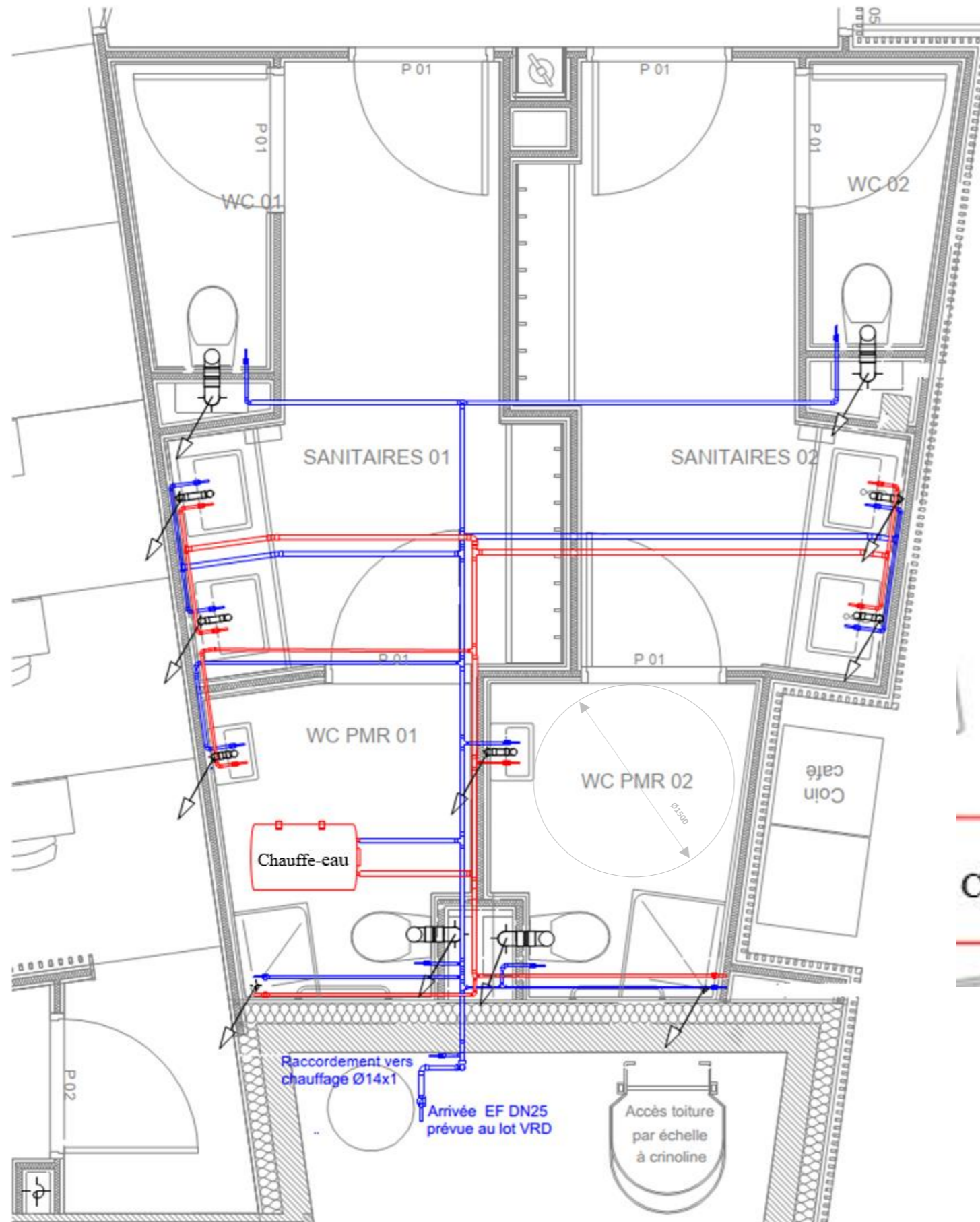
- lorsque le volume entre le point de mise en distribution et le point de puisage le plus éloigné est supérieur à 3 litres, la température de l'eau doit être supérieure ou égale à 50 °C en tout point du système de distribution, à l'exception des tubes finaux d'alimentation des points de puisage. Le volume de ces tubes finaux d'alimentation est le plus faible possible, et dans tous les cas inférieur ou égal à 3 litres ;
- lorsque le volume total des équipements de stockage est supérieur ou égal à 400 litres, l'eau contenue dans les équipements de stockage, à l'exclusion des ballons de préchauffage, doit :
 - être en permanence à une température supérieure ou égale à 55 °C à la sortie des équipements ;
 - ou être portée à une température suffisante au moins une fois par 24 heures, sous réserve du respect permanent des dispositions prévues au premier alinéa du présent article. L'annexe 1 indique le temps minimum de maintien de la température de l'eau à respecter.

Annexe 1 : durée minimale d'élévation quotidienne de la température de l'eau dans les équipements de stockage, à l'exclusion des ballons de préchauffage

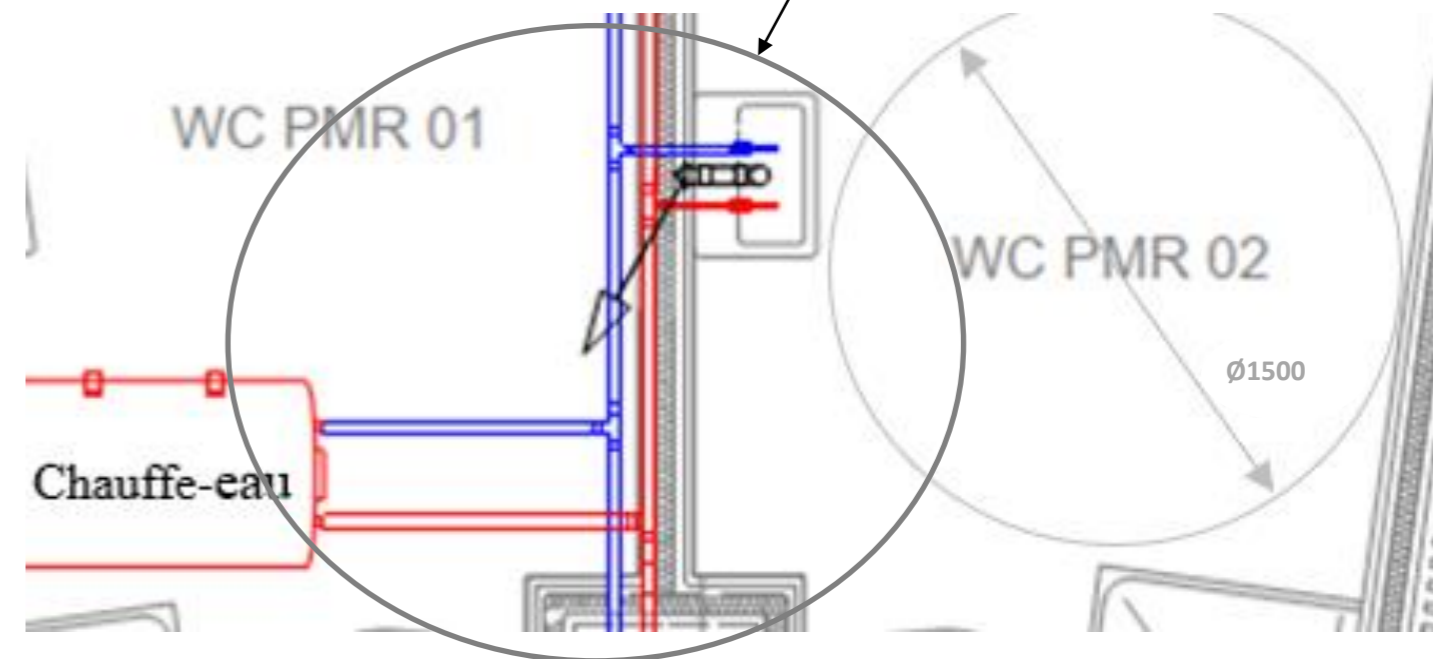
Temps minimum de maintien de la température	Température de l'eau
2 minutes	Supérieur ou égale à 70 °C
4 minutes	65 °C
60 minutes	60 °C

BACCALAURÉAT PROFESSIONNEL TISEC Technicien en Installation des Systèmes Énergétiques et Climatiques	2211-TIS ST 11 1	Session 2022	Dossier Technique
E.2 – ÉPREUVE D'ANALYSE ET DE PRÉPARATION E22 -Préparation d'une réalisation	Durée : 2h	Coefficient : 2	Page 6/15

PLAN D'UN BLOC SANITAIRE

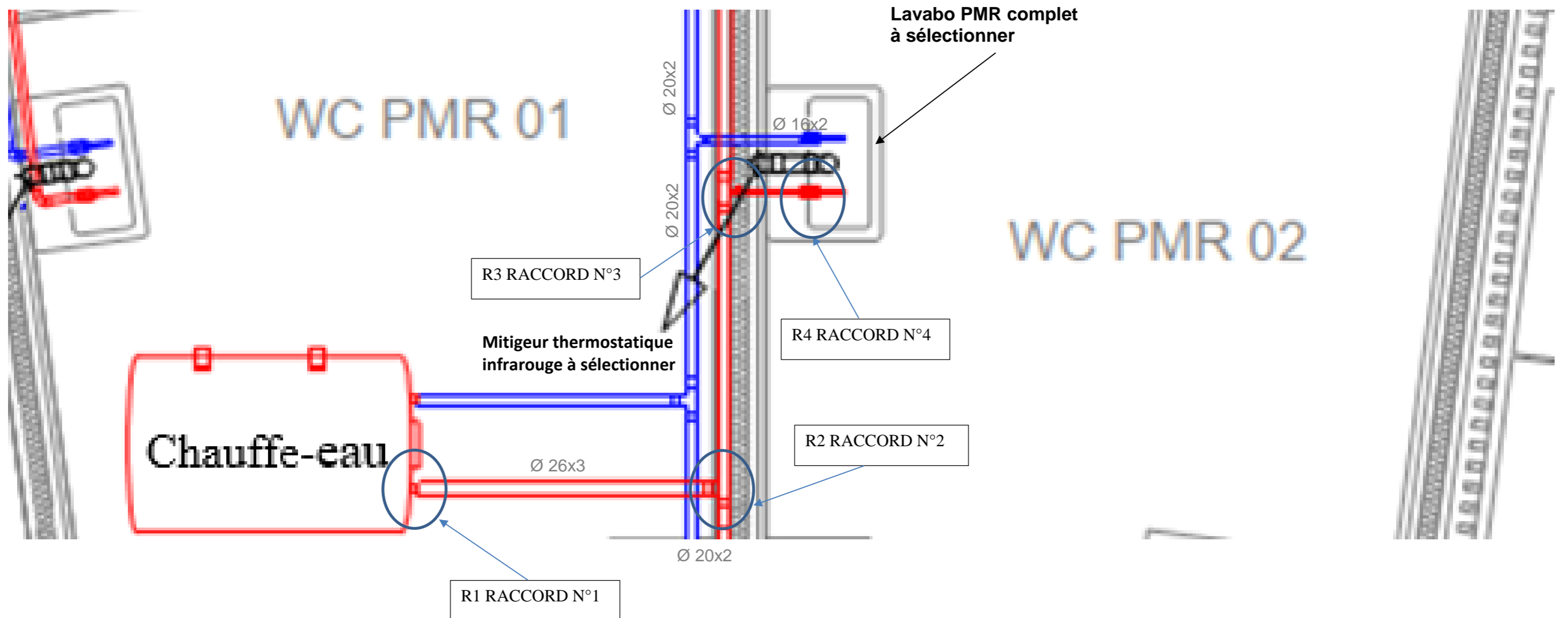


ZONE D'INTERVENTION DU BLOC SANITAIRE



BACCALAURÉAT PROFESSIONNEL TISEC Technicien en Installation des Systèmes Énergétiques et Climatiques	2211-TIS ST 11 1	Session 2022	Dossier Technique
E.2 – ÉPREUVE D'ANALYSE ET DE PRÉPARATION E22 -Préparation d'une réalisation	Durée : 2h	Coefficient : 2	Page 7/15

ZONE D'INTERVENTION BLOC SANITAIRE PMR



REMARQUES : Les orifices du chauffe-eau seront équipés de raccord diélectrique sortie Male de diamètre 20x27. Les mitigeurs des lavabos seront raccordés à la tuyauterie à partir des flexible PEX équipés de robinet d'arrêt avec filtre intégré, clapet anti-retour sortie 3/8" F (écrou libre).

BACCALAURÉAT PROFESSIONNEL TISEC Technicien en Installation des Systèmes Énergétiques et Climatiques	2211-TIS ST 11 1	Session 2022	Dossier Technique
E.2 – ÉPREUVE D'ANALYSE ET DE PRÉPARATION E22 -Préparation d'une réalisation	Durée : 2h	Coefficient : 2	Page 8/15

EXTRAIT CATALOGUE ÉQUIPEMENTS SANITAIRES PMR

PLAN-VASQUE AUTOPORTANT, 740 X 545 MM, PERCÉ 1 TROU RÉF. E4494-00

JACOB DELAFON



Code CEDEO : 3512329
Code JACOB DELAFON : E4494-00
Code EAN : 3440890834908

Prix catalogue : 399,00 € HT / Pièce

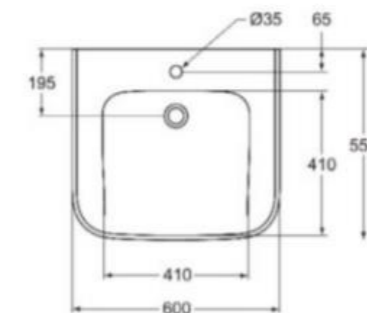
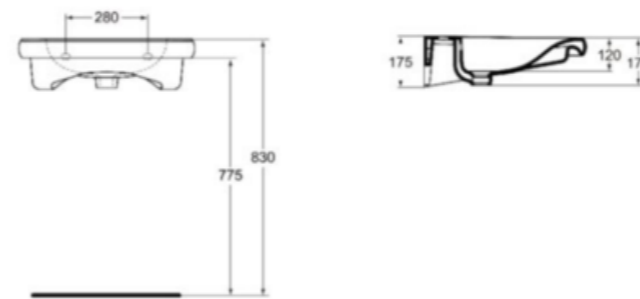
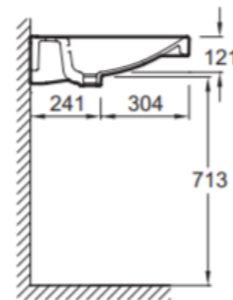
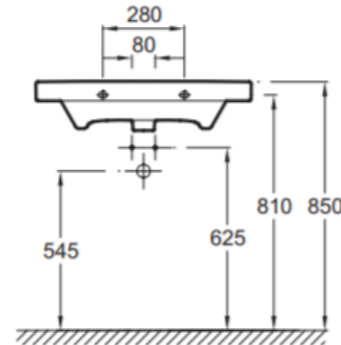
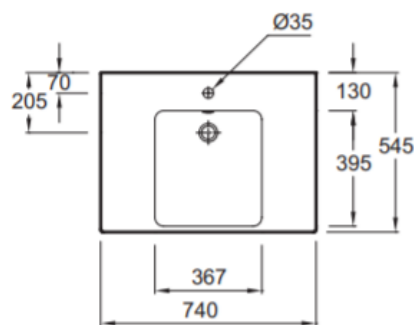
DESCRIPTIF DU PRODUIT

Ce plan-vasque Odeon Up PMR présente les caractéristiques suivantes :

- Plan-vasque PMR.
- Autoportant.
- Percé 1 trou centré pour robinetterie.
- Robinetterie conseillée : Easy (réf. E18161).

CARACTÉRISTIQUE TECHNIQUES

Longueur	545 mm
Largeur	740 mm
Hauteur	121 mm
Poids	21.8 kg
Matière	Céramique
Teinte	Blanc
Type de produit	Plan-vasque
Gamme	ODEON UP PMR
Forme	Rectangulaire
Avec trop plein	Oui
Code douane SH8	69101000
Enlèvement	Oui
Livraison	Oui



LAVABO MATURA 2 60 X 55 CM, BLANC RÉF. S253501 PORCHER



Code CEDEO : 3316508
Code PORCHER : S253501
Code EAN : 5017830434870

Prix catalogue : 275,56 HT / Pièce

DESCRIPTIF DU PRODUIT

Ce lavabo Matura 2 présente les caractéristiques suivantes :

- En porcelaine vitrifiée.
- Autoportant.
- Faible épaisseur pour un passage de jambes facilité.
- Rainure en partie inférieure pour approche facilitée en fauteuil.
- Grande largeur, bord droit anti-éclaboussure.
- Bord recourbé pour faciliter l'approche au lavabo.
- Sans trop-plein.
- Percé un trou central diamètre 35mm pour la robinetterie.
- A équiper d'une bonde à grille D5850AA.
- Sélection HLM et hôpital.

CARACTÉRISTIQUE TECHNIQUES

Longueur	555 mm
Largeur	600 mm
Hauteur	175 mm
Poids	17.5 kg
Matière	Céramique
Teinte	Blanc
Type de produit	Lavabo
Gamme	Matura 2
Durée de la garantie	2 ans
Forme	Rectangulaire
Avec trop plein	Non
Code douane SH8	69101000
Enlèvement	Oui
Livraison	Oui

BACCALURÉAT PROFESSIONNEL TISEC Technicien en Installation des Systèmes Énergétiques et Climatiques	2211-TIS ST 11 1	Session 2022	Dossier Technique
E.2 – ÉPREUVE D'ANALYSE ET DE PRÉPARATION E22 -Préparation d'une réalisation	Durée : 2h	Coefficient : 2	Page 9/15

EXTRAIT CATALOGUE ÉQUIPEMENTS SANITAIRES PMR

LAVABO TROU DE ROBINETTERIE CENTRAL PERCÉ AVEC TROP PLEIN MATURA 2 LG : 65 CM CÉRAMIQUE BLANC RÉF. V216701

PORCHER



Code CEDEO : 3234392
Code PORCHER : V216701
Code EAN : 8595095902763

Prix catalogue : 269,23 € HT / Pièce

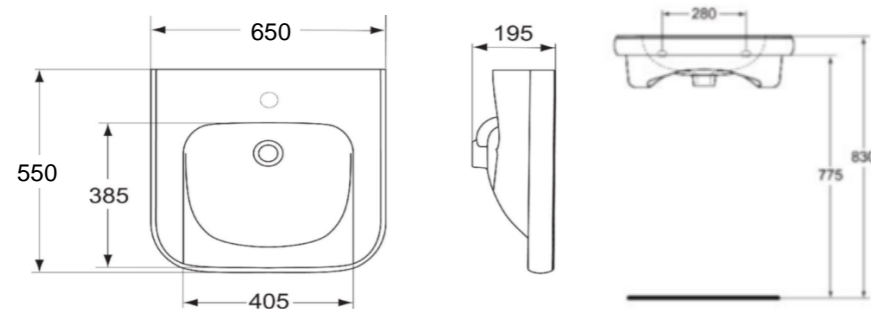
DESCRIPTIF DU PRODUIT

Ce lavabo Matura 2 présente les caractéristiques suivantes :

- En porcelaine vitrifiée.
- Autoportant.
- Faible épaisseur pour un passage de jambes facilité.
- Rainure en partie inférieure pour approche facilitée en fauteuil.
- Grande largeur, bord droit anti-éclaboussure.
- Bord recourbé pour faciliter l'approche au lavabo.
- Avec trop-plein.
- Percé un trou central diamètre 35mm pour la robinetterie.
- A équiper d'une bonde à grille D5851AA.
- Sélection HLM et hôpital.

CARACTÉRISTIQUE TECHNIQUES

Longueur	555 mm
Largeur	650 mm
Hauteur	175 mm
Poids	20.5 kg
Matière	Céramique
Teinte	Blanc
Type de produit	Lavabo
Gamme	Contour 21
Durée de la garantie	2 ans
Forme	Rectangulaire
Avec trop plein	Oui
Code douane SH8	69101000
Enlèvement	Oui
Livraison	Oui



LAVABO-PLAN AUTOPORTANT SAPHO 65 X 52 CM EN GRÈS, AVEC TROP-PLEIN, BLANC RÉF. P164401

PORCHER



Code CEDEO : 1060280
Code PORCHER : P164401
Code EAN : 3391500327757

Prix catalogue : 336,82 € HT / Unité

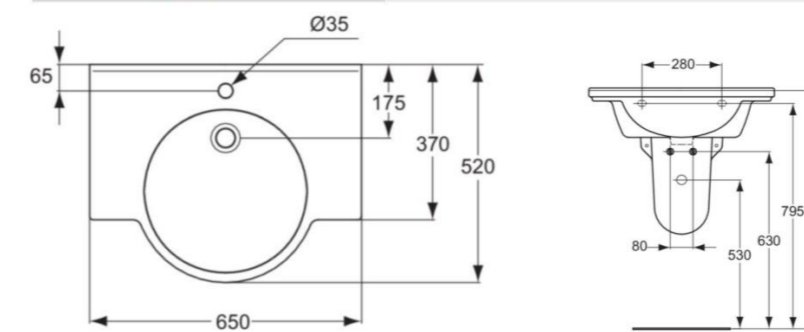
DESCRIPTIF DU PRODUIT

Ce lavabo Sapho-Matura présente les caractéristiques suivantes :

- En grès fin.
- Percé un trou central pour la robinetterie.
- Plages latérales rainurées par le dessous pour un accès facilité.
- Fixation murale par 2 tire-fonds non fournis.

CARACTÉRISTIQUE TECHNIQUES

Longueur	520 mm
Largeur	650 mm
Hauteur	190 mm
Poids	13 kg
Matière	Céramique
Teinte	Blanc
Type de produit	Lavabo
Gamme	Sapho
Durée de la garantie	2 ans
Forme	Arrondie
Avec trop plein	Oui
Code douane SH8	69101000
Enlèvement	Oui
Livraison	Oui

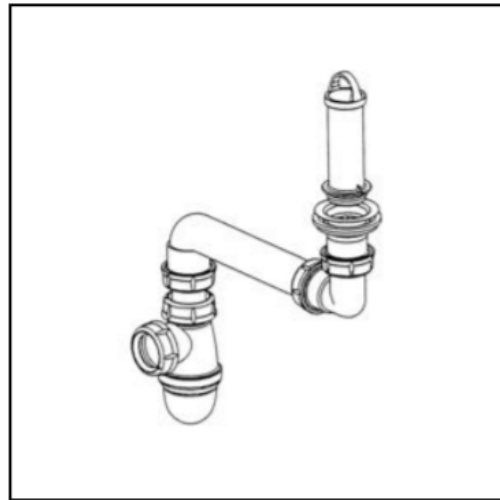


BACCALURÉAT PROFESSIONNEL TISEC Technicien en Installation des Systèmes Énergétiques et Climatiques	2211-TIS ST 11 1	Session 2022	Dossier Technique
E.2 – ÉPREUVE D'ANALYSE ET DE PRÉPARATION E22 -Préparation d'une réalisation	Durée : 2h	Coefficient : 2	Page 10/15

EXTRAIT CATALOGUE ÉQUIPEMENTS SANITAIRES PMR

BONDE À SURVERSE EN POLYPROPYLÈNE À SIPHON DÉCALÉ BLANC RÉF. E6050-CP

JACOB DELAFON



Code CEDEO : 1046447
Code JACOB DELAFON : E6050-CP
Code EAN : 3440890192244

Prix catalogue : 33,19 € HT / Unité

DESCRIPTIF DU PRODUIT

Ce vidage complet présente les caractéristiques suivantes :

- Vidage complet avec siphon décalé en polypropylène blanc et bonde à surverse.
- Dessus de bonde à grille inox.
- Surverse en polypropylène blanc.
- Bonde à surverse non compatible avec les mitigeurs July.

CARACTÉRISTIQUE TECHNIQUES

Poids	480 g
Matière	Inox
Teinte	CHROME
Type de produit	Bonde de lavabo
Code douane SH8	69101000
Enlèvement	Oui
Livraison	Oui

VIDAGE À SIPHON DÉCALÉ FACILITANT L'ACCÈS AUX UTILISATEURS EN FAUTEUIL ROULANT, FINITION CHROMÉE RÉF 00029900017

GEBERIT



Code CEDEO : 3228242
Code GEBERIT : 00029900017
Code EAN : 3427341231714

Prix catalogue : 79,14 € HT / Pièce

DESCRIPTIF DU PRODUIT

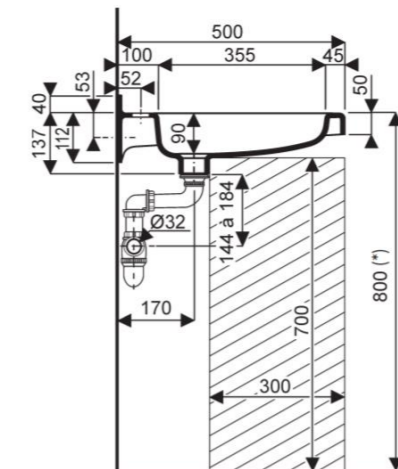
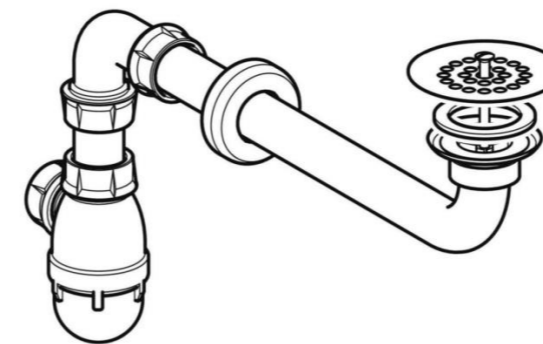
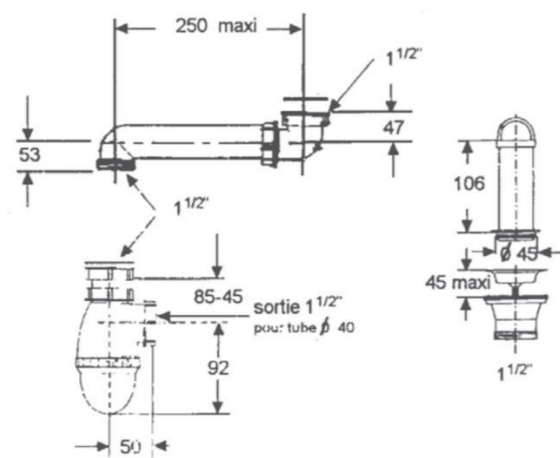
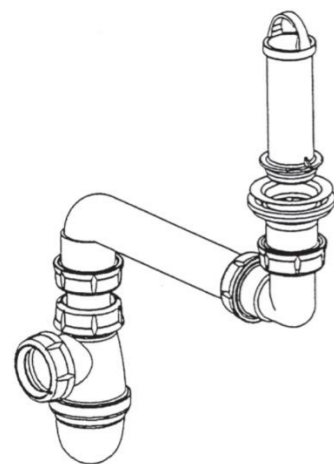
Cette bonde de lavabo associé à un siphon présente les caractéristiques suivantes :
Vidage à siphon décalé facilitant l'accès aux utilisateurs en fauteuil roulant.

- Ce vidage comprend :
- Une bonde à grille.
- Une tubulure laiton et rosace chromées.
- Un siphon PP à culot démontable (JC diamètre 32).

Comprend : une bonde à grille, une tubulure laiton et rosace chromées, un siphon PP à culot démontable.

CARACTÉRISTIQUE TECHNIQUES

Poids	800 g
Matière	Laiton
Teinte	Chromé
Type de produit	Bonde de lavabo
Gamme	PARACELTUS
Durée de la garantie	2 ans
Code douane SH8	73249000
Livraison	Oui
Enlèvement	Oui



BACCALURÉAT PROFESSIONNEL TISEC Technicien en Installation des Systèmes Énergétiques et Climatiques	2211-TIS ST 11 1	Session 2022	Dossier Technique
E.2 – ÉPREUVE D'ANALYSE ET DE PRÉPARATION E22 -Préparation d'une réalisation	Durée : 2h	Coefficient : 2	Page 11/15

EXTRAIT CATALOGUE ÉQUIPEMENTS SANITAIRES PMR

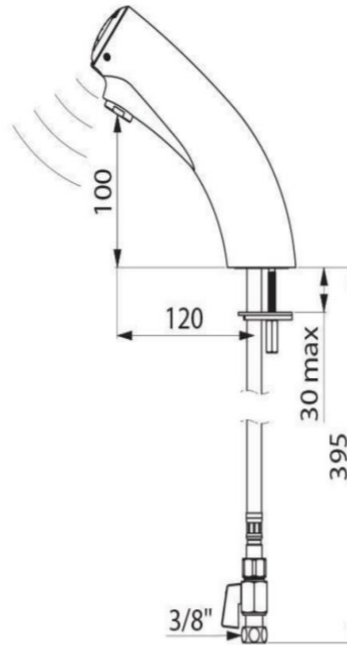
ROBINET ÉLECTRONIQUE TEMPOMATIC POUR LAVABO AVEC PILE LITHIUM 6V ET ÉLECTROVANNE INTÉGRÉS FEMELLE 12 X 17 : RÉF. 442006

DELABIE



Code CEDEO : 1374071
Code DELABIE : 442006
Code EAN : 3456330018593

Prix catalogue : 488,77 € HT / Unité



DESCRIPTIF DU PRODUIT

Robinet électronique de lavabo sur plage :
Alimentation par pile 223 Lithium 6 V intégrée.
Electrovanne antistagnation et module électronique intégrés dans le corps de la robinetterie.
Débit pré-réglé à 3 l/min à 3 bar, ajustable de 1,5 à 6 l/min.
Brise-jet antitartre. Rinçage périodique (~60 secondes toutes les 24 h après la dernière utilisation).
Détection de présence infrarouge actif, optimisée en bout de bec.
Corps en laiton massif chromé.
Capot verrouillé par 2 vis cachées avec pictogramme permettant une identification immédiate.
Flexible PEX F3/8" avec robinet d'arrêt et filtre.
Fixation renforcée par 2 tiges Inox.
Sécurité antiblocage en écoulement.
Adapté aux PMR.
Garantie 10 ans.

CARACTÉRISTIQUE TECHNIQUES

Longueur	120 mm
Matière	Laiton
Teinte	Chromé
Type de produit	Robinet lavabo collectivité
Gamme	TEMPOMATIC 3
Durée de la garantie	10 ans
Spécificité de la robinetterie	Sur plage. Electronique
Hauteur sous bec en cm	10
Nombre de trous	1
Code douane SH8	84818019
Livraison	Oui
Enlèvement	Oui

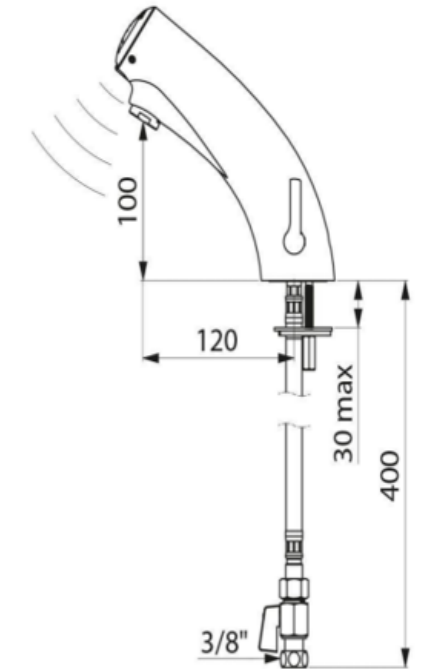
MITIGEUR ÉLECTRONIQUE DE LAVABO TEMPOMATIC MIX AVEC MODULE ÉLECTRONIQUE À PILE LITHIUM 6V ET ÉLECTROVANNE INTÉGRÉS : RÉF. 492006

DELABIE



Code CEDEO : 1375637
Code DELABIE : 492006
Code EAN : 3456330018609

Prix catalogue : 532,37 € HT / Unité



DESCRIPTIF DU PRODUIT

Mitigeur électronique de lavabo sur plage :
Alimentation par pile 223 Lithium 6 V intégrée.
Electrovanne antistagnation et module électronique intégrés dans le corps de la robinetterie.
Débit pré-réglé à 3 l/min à 3 bar, ajustable de 1,5 à 6 l/min.
Brise-jet antitartre.
Rinçage périodique (~60 secondes toutes les 24 h après la dernière utilisation).
Détection de présence infrarouge actif, optimisée en bout de bec.
Corps en laiton massif chromé.
Capot verrouillé par 2 vis cachées avec pictogramme permettant une identification immédiate.
Flexibles PEX F3/8" avec robinets d'arrêt, filtres et clapets antiretour.
Fixation renforcée par 2 tiges Inox.
Sécurité antiblocage en écoulement.
Réglage de température latéral avec manette standard et butée de température réglable.
Adapté aux PMR.
Garantie 10 ans.

CARACTÉRISTIQUE TECHNIQUES

Longueur	120 mm
Matière	Laiton
Teinte	Chromé
Type de produit	Mitigeur lavabo collectivité
Gamme	TEMPOMATIC MIX 3
Durée de la garantie	10 ans
Spécificité de la robinetterie	Electronique
Hauteur sous bec en cm	10
Nombre de trous	1
Code douane SH8	84818011
Enlèvement	Oui
Livraison	Oui

BACCALAURÉAT PROFESSIONNEL TISEC Technicien en Installation des Systèmes Énergétiques et Climatiques	2211-TIS ST 11 1	Session 2022	Dossier Technique
E.2 – ÉPREUVE D'ANALYSE ET DE PRÉPARATION E22 -Préparation d'une réalisation	Durée : 2h	Coefficient : 2	Page 12/15

EXTRAIT CATALOGUE RACCORDS ET MULTICOUCHES NICOLL FLUXO

TARIF FLUXO

MANCHONS À SERTIR

> RÉDUITS - LAITON

Ø	EMB.	RÉF.	€ HT
20 X 16	C10	FLM2016*	7,77
26 X 16	C10	FLM2616*	11,69
26 X 20	C10	FLM2620*	10,09
32 X 16	C5	FLM3216*	18,54
32 X 20	C5	FLM3220*	19,26
32 X 26	C5	FLM3226*	20,50
40 X 20	C5	FLM4020*	27,27
40 X 26	C5	FLM4026*	29,89
40 X 32	C5	FLM4032*	30,80
50 X 20	C2	FLM5020*	40,65
50 X 26	C2	FLM5026*	43,17
50 X 32	C2	FLM5032*	40,90
50 X 40	C2	FLM5040*	45,77
63 X 40	C2	FLM6340*	67,43
63 X 50	C2	FLM6350*	70,35
75 X 40	C1	FLM7540*	129,61
75 X 50	C1	FLM7550*	127,44
75 X 63	C1	FLM7563*	139,41

> À VISSER ÉCROUS TOURNANTS - LAITON

Ø	EMB.	RÉF.	€ HT
16 X 3/8" (12/17)	C10	FLMT1612F*	7,21
16 X 1/2" (15/21)	C10	FLMT1615F*	5,92
16 X 3/4" (20/27)	C10	FLMT1620F*	8,80
20 X 1/2" (15/21)	C10	FLMT2015F*	9,01
20 X 3/4" (20/27)	C10	FLMT2020F*	9,12
26 X 3/4" (20/27)	C10	FLMT2620F*	14,24
26 X 1" (26/34)	C10	FLMT2626F*	14,24
26 X 1" 1/4 (33/42)	C10	FLMT2633F*	16,63
32 X 1" (26/34)	C5	FLMT3226F*	21,17
32 X 1" 1/4 (33/42)	C5	FLMT3233F*	21,17
40 X 1" 1/4 (33/42)	C5	FLMT4033F*	47,39
50 X 1" 1/2 (40/49)	C2	FLMT5040F*	59,08
63 X 2" (50/60)	C2	FLMT6350F*	86,55
75 X 2" 1/2 (66/76)	C1	FLMT7566F*	163,37

TÉS À SERTIR

> FEMELLES À VISSER - LAITON

Ø	EMB.	COND.	RÉF.	€ HT
16 X 1/2" (15/21)	C10		FLT1615F*	10,94
20 X 1/2" (15/21)	C10		FLT2015F*	12,60
20 X 3/4" (20/27)	C10		FLT2020F*	14,87
26 X 1/2" (15/21)	C10		FLT2615F*	19,31
26 X 3/4" (20/27)	C10		FLT2620F*	19,56
32 X 1/2" (15/21)	C5		FLT3215F*	36,33
32 X 3/4" (20/27)	C5		FLT3220F*	36,66
32 X 1" (26/34)	C5		FLT3226F*	37,83
40 X 3/4" (20/27)	C5		FLT4020F*	40,56
40 X 1" 1/4 (33/42)	C5		FLT4033F*	51,58
50 X 3/4" (20/27)	C2		FLT5020F*	62,53
50 X 1" 1/2 (40/49)	C2		FLT5040F*	78,08
63 X 3/4" (20/27)	C2		FLT6320F*	94,85
63 X 2" (50/60)	C2		FLT6350F*	113,75

> MÂLES À VISSER - LAITON

Ø	EMB.	COND.	RÉF.	€ HT
16 X 1/2" (15/21)	C10		FLT1615M*	10,54
16 X 3/4" (20/27)	C10		FLT1620M*	10,68
20 X 1/2" (15/21)	C10		FLT2015M*	11,75
20 X 3/4" (20/27)	C10		FLT2020M*	13,77
26 X 3/4" (20/27)	C10		FLT2620M*	19,88
32 X 1" (26/34)	C5		FLT3226M*	33,13
40 X 1" 1/4 (33/42)	C5		FLT4033M*	49,85
50 X 1" 1/2 (40/49)	C2		FLT5040M*	83,82

> ÉGAUX - LAITON

Ø	EMB.	COND.	RÉF.	€ HT
16 X 16 X 16	C10		FLT16*	9,88
20 X 20 X 20	C10		FLT20*	12,96
26 X 26 X 26	C10		FLT26*	18,64
32 X 32 X 32	C5		FLT32*	29,67
40 X 40 X 40	C5		FLT40*	55,58
50 X 50 X 50	C2		FLT50*	85,11
63 X 63 X 63	C2		FLT63*	144,75
75 X 75 X 75	C1		FLT75*	226,71

> ÉGAUX - PPSU

Ø	EMB.	COND.	RÉF.	€ HT
16 X 16 X 16	C10		FLT16PN*	8,68
20 X 20 X 20	C10		FLT20PN*	11,37
26 X 26 X 26	C10		FLT26PN*	16,39
32 X 32 X 32	C5		FLT32PN*	26,14

MANCHONS À SERTIR À VISSER

> FEMELLES FIXES - LAITON

Ø	EMB.	RÉF.	€ HT
16 X 1/2" (15/21)	C10	FLM1615F*	5,77
16 X 3/4" (20/27)	C10	FLM1620F*	6,86
20 X 1/2" (15/21)	C10	FLM2015F*	7,68
20 X 3/4" (20/27)	C10	FLM2020F*	7,70
20 X 1" (26/34)	C10	FLM2026F*	17,10
26 X 3/4" (20/27)	C10	FLM2620F*	9,33
26 X 1" (26/34)	C10	FLM2626F*	9,54
32 X 1" (26/34)	C5	FLM3226F*	12,14
32 X 1" 1/4 (33/42)	C5	FLM3233F*	18,64
40 X 1" 1/4 (33/42)	C5	FLM4033F*	27,90
50 X 1" 1/2 (40/49)	C2	FLM5040F*	33,47
63 X 2" (50/60)	C2	FLM6350F*	54,95
75 X 2" 1/2 (66/76)	C1	FLM7566F*	125,26

> MÂLES FIXES - LAITON

Ø	EMB.	RÉF.	€ HT
16 X 3/8" (12/17)	C10	FLM1612M*	4,68
16 X 1/2" (15/21)	C10	FLM1615M*	4,68
16 X 3/4" (20/27)	C10	FLM1620M*	6,26
20 X 1/2" (15/21)	C10	FLM2015M*	5,29
20 X 3/4" (20/27)	C10	FLM2020M*	6,45
26 X 1/2" (15/21)	C10	FLM2615M*	8,42
26 X 3/4" (20/27)	C10	FLM2620M*	9,20
26 X 1" (26/34)	C10	FLM2626M*	10,84
32 X 1" (26/34)	C5	FLM3226M*	15,01
40 X 1" 1/4 (33/42)	C5	FLM4033M*	34,17
50 X 1" 1/2 (40/49)	C2	FLM5040M*	38,67
63 X 2" (50/60)	C2	FLM6350M*	68,22
75 X 2" 1/2 (66/76)	C1	FLM7566M*	131,79

> RÉDUITS - LAITON

Ø	EMB.	COND.	RÉF.	€ HT
16 X 20 X 16	C10		FLT162016*	12,65
20 X 16 X 16	C10		FLT201616*	12,50
20 X 16 X 20	C10		FLT201620*	12,78
20 X 20 X 16	C10		FLT202016*	12,66
20 X 26 X 20	C10		FLT202620*	19,64
26 X 16 X 16	C10		FLT261616*	16,04
26 X 16 X 20	C10		FLT261620*	18,87
26 X 16 X 26	C10		FLT261626*	19,17
26 X 20 X 16	C10		FLT262016*	19,15
26 X 20 X 20	C10		FLT262020*	19,57
26 X 20 X 26	C10		FLT262026*	19,48
26 X 26 X 16	C10		FLT262616*	18,84
26 X 26 X 20	C10		FLT262620*	19,89
26 X 32 X 26	C5		FLT263226*	31,83
32 X 16 X 32	C5		FLT321632*	30,99
32 X 20 X 26	C5		FLT322026*	31,52
32 X 20 X 32	C5		FLT322032*	31,55
32 X 26 X 26	C5		FLT322626*	32,83
32 X 26 X 32	C5		FLT322632*	31,70
40 X 20 X 40	C5		FLT402040*	47,96
40 X 26 X 40	C5		FLT402640*	48,42
40 X 32 X 40	C5		FLT403240*	48,76
50 X 16 X 50	C2		FLT501650*	81,56
50 X 20 X 50	C2		FLT502050*	78,14

> RÉDUITS - PPSU

Ø	EMB.	COND.	RÉF.	€ HT
63 X 32 X 63	C2		FLT633263*	115,22
63 X 40 X 63	C2		FLT634063*	121,20
63 X 50 X 63	C2		FLT635063*	123,78
75 X 50 X 75	C1		FLT755075*	217,83
75 X 63 X 63	C1		FLT756363*	228,71
75 X 63 X 75	C1		FLT756375*	250,50

> RÉDUITS - PPSU

Ø	EMB.	COND.	RÉF.	€ HT
20 X 16 X 16	C10		FLT201616PN*	10,94
20 X 16 X 20	C10		FLT201620PN*	11,21
20 X 20 X 16	C10		FLT202016PN*	11,12
26 X 16 X 26	C10		FLT261626PN*	16,80
26 X 20 X 20	C10		FLT262020PN*	17,21
26 X 20 X 26	C10		FLT262026PN*	17,12
32 X 20 X 32	C5		FLT322032PN*	27,62
32 X 26 X 32	C5		FLT322632PN*	27,77

Prix unitaire donné en € HT.

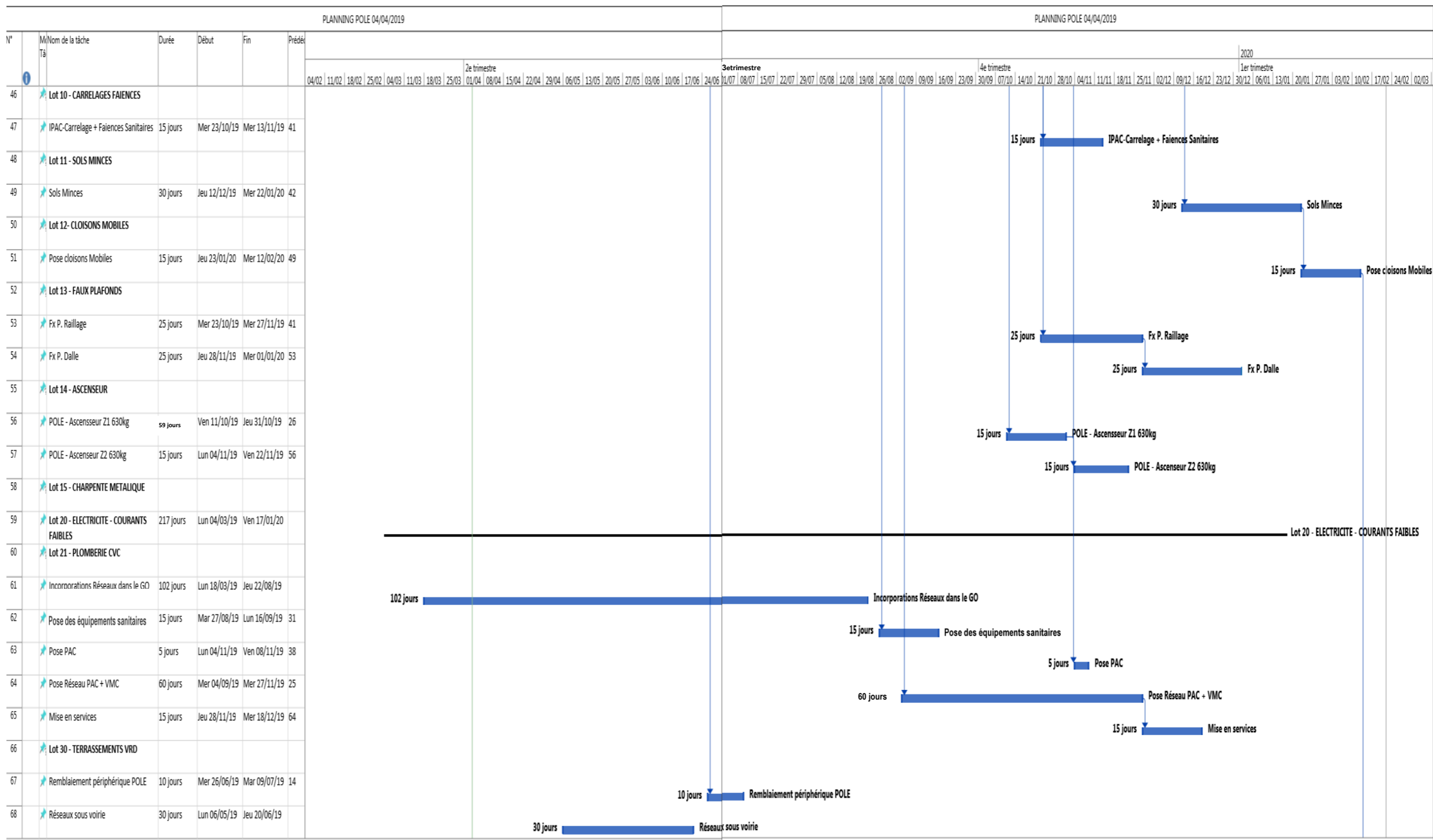
Documentation technique du tube et raccords NICOLL Fluxo.

TUBES NUS EN BARRES			Tarif/ml	Long/barre
16 x 2	FLEM4L16	2,16	€/ ml	4 m
20 x 2	FLEM4L20	3,27	€/ ml	4 m
26 x 3	FLEM4L26	5,28	€/ ml	4 m
32 x 3	FLEM4L32	8,62	€/ ml	4 m
40 x 3,5	FLEM5L40	12,82	€/ ml	5 m
50 x 4	FLEM5L50	18,83	€/ ml	5 m
63 x 4,5	FLEM5L63	33,72	€/ ml	5 m

BACCALAURÉAT PROFESSIONNEL TISEC Technicien en Installation des Systèmes Énergétiques et Climatiques	2211-TIS ST 11 1	Session 2022	Dossier Technique
E.2 – ÉPREUVE D'ANALYSE ET DE PRÉPARATION E22 -Préparation d'une réalisation	Durée : 2h	Coefficient : 2	Page 13/15

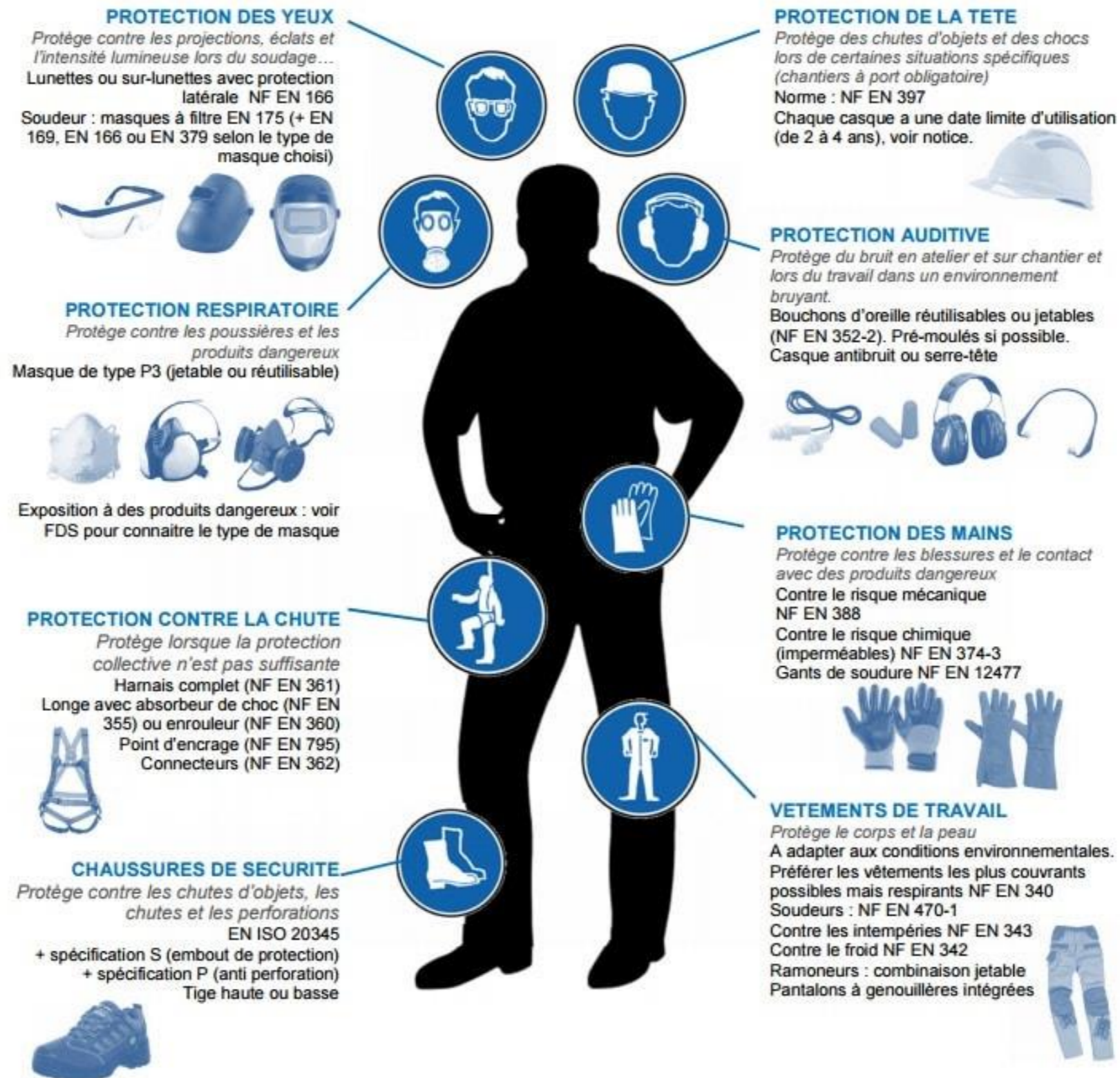
Prix unitaire donné en € HT.

EXTRAIT DU PLANNING TCE



EPI – EQUIPEMENTS DE PROTECTION INDIVIDUEL

PLOMBIER – CHAUFFAGISTE



BACCALAURÉAT PROFESSIONNEL TISEC Technicien en Installation des Systèmes Énergétiques et Climatiques	2211-TIS ST 11 1	Session 2022	Dossier Technique
E.2 – ÉPREUVE D'ANALYSE ET DE PRÉPARATION E22 -Préparation d'une réalisation	Durée : 2h	Coefficient : 2	Page 15/15