

Baccalauréat Professionnel

**SYSTÈMES NUMÉRIQUES**

**Option C – RÉSEAUX INFORMATIQUES ET SYSTÈMES COMMUNICANTS (RISC)**

---

**ÉPREUVE E2 – ÉPREUVE TECHNOLOGIQUE**

**ANALYSE D'UN SYSTÈME NUMÉRIQUE**

**SESSION 2022**

**ÉLÉMENTS DE  
CORRECTION**

Baccalauréat Professionnel Systèmes Numériques	2211-SN T 1	Session 2022	Éléments de correction
ÉPREUVE E2 – Option RISC	Durée : 4h00	Coefficient : 5	Page 1/17

# NE RIEN ÉCRIRE DANS CETTE PARTIE

## Mise en situation et présentation du projet

Le sujet portera sur le réseau informatique de la communauté d'agglomération de Forbach Porte de France. Ce réseau est géré par le SIM (Service Informatique Mutualisé) situé dans la pépinière d'entreprise de l'Eurozone Forbach Nord



Source photographie :  
<http://www.pepiniere-forbach.fr/>

Le Service Informatique Mutualisé (SIM) est mis en œuvre au 1er janvier 2017. Ses missions sont les suivantes : administration du système informatique et sa maintenance, sécurisation des réseaux, gestion des liens intersites, mise en commun des outils.

L'objectif à terme est de réduire les coûts de maintenance, d'assurer une meilleure sécurité des données et de minimiser l'impact des pannes en homogénéisant au fur et à mesure l'infrastructure et les logiciels.

### Description des ressources techniques

Dans sa configuration actuelle, le cœur du réseau est constitué d'un Data Center situé dans les locaux de la communauté d'agglomération de Forbach - Porte de France (CAFPP), relié à la mairie de Forbach (MF) par une double liaison fibre optique à 10 Gb/s. Le Data Center de la CAFPP héberge une batterie de serveurs de production ; les serveurs de sauvegarde sont situés pour l'instant à la mairie de Forbach.

- Le cœur de réseau, qui gère les VLANS, est assuré par des commutateurs Cisco Catalyst de type 3650 associés à des routeurs Cisco ASR 1001. Ces routeurs sont en fait des groupes de routeurs redondants, ils seront étudiés comme des routeurs classiques. Les routeurs et commutateurs communiquent entre eux par des liens fibre 10 Gb/s redondants grâce à des modules SFP+. Les commutateurs sont directement reliés aux serveurs de production et de sauvegarde par des liens cuivre 10 Gb/s.
- La couche d'accès est gérée par des commutateurs Cisco Catalyst 2960 disposants de liens montant à 1 Gb/s et de ports descendants à 1 Gb/s dont certains gérants le PoE.
- Les serveurs de production sont virtualisés (VMware ESXi) sur des machines NetApp AFF A220 ; les serveurs de sauvegarde sont des NetApp FAS2520.
- Les liaisons entre le SIM et les sites distants sont assurées par des liens cuivre sécurisés par VPN via l'Internet.
- Il existe une liaison directe sans fil aérienne 1 Gb/s entre le site de la CAFPP et la régie de transport FORBUS
- La gestion du parc et la surveillance du réseau sont gérées à distance avec des outils de diagnostic en ligne en temps réel (GLPI, PRTG).

# NE RIEN ÉCRIRE DANS CETTE PARTIE

### Table des VLAN du site CAFPF

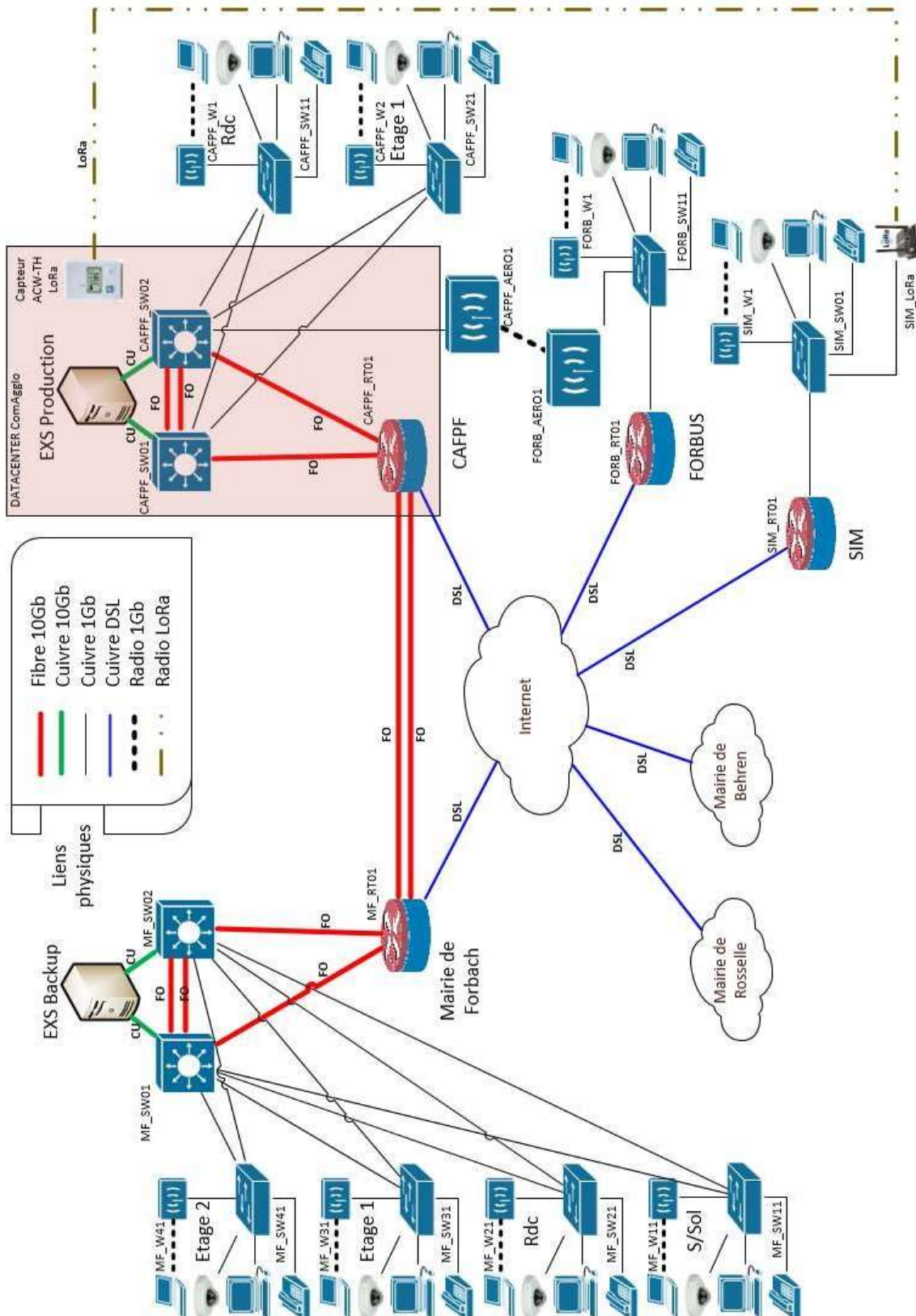
VLAN ID	VLAN Description	Adresse	Préfixe
1000	DATA	172.16.0.0	/19
20	TOIP	172.16.32.0	/19
100	VIDEO	172.16.64.0	/22
40	WIFI	172.16.68.0	/24
50	WIFI_GUEST	172.16.69.0	/24
10	CCAS	172.16.70.0	/24
30	DMZ	172.16.71.0	/24
15	SERVERS	172.16.72.0	/24
16	SERVERS_BACK	172.16.73.0	/24
99	MANAGEMENT	172.16.74.0	/24
999	NATIVE	172.16.75.0	/24

### Table d'adressage partielle

Périphérique	Interface	Adresse IPv4	Masque de sous-réseau	Passerelle	ID Réseau
CAFPF_RT01	GE 0/0/0				
	GE 0/0/0.1000	172.16.31.254	255.255.224.0		DATA
	GE 0/0/0.20	172.16.63.254	255.255.224.0		TOIP
	GE 0/0/0.100	172.16.67.254	255.255.252.0		VIDEO
	GE 0/0/0.40	172.16.68.254	255.255.255.0		WIFI
	GE 0/0/0.50	172.16.69.254	255.255.255.0		WIFI_GUEST
	GE 0/0/0.15	172.16.72.254	255.255.255.0		SERVERS
	GE 0/0/0.99	172.16.74.254	255.255.255.0		MANAGEMENT
	GE0/0	172.16.94.1	255.255.255.252		
CAFPF_SW01	VLAN99	172.16.74.1	255.255.255.0	172.16.74.254	MANAGEMENT
CAFPF_SW02	VLAN99	172.16.74.2	255.255.255.0	172.16.74.254	MANAGEMENT
CAFPF_SW03	VLAN99	172.16.74.3	255.255.255.0	172.16.74.254	MANAGEMENT
CAFPF_SW04	VLAN99	172.16.74.4	255.255.255.0	172.16.74.254	MANAGEMENT
SIM_LoRa	VLAN40	172.16.68.10	255.255.255.0	172.16.68.254	WIFI

# NE RIEN ÉCRIRE DANS CETTE PARTIE

## SCHEMA DE TOPOLOGIE



# NE RIEN ÉCRIRE DANS CETTE PARTIE

## Travail demandé

### Partie 1 - Couche de distribution du site de la communauté d'agglomération (CAFPF)

Les commutateurs de distribution du site de la CAFPF sont des CISCO 3650 (repères CAFPF\_SW01 et CAFPF\_SW02 sur la topologie) ; ils permettent d'assurer les liaisons montantes en fibres multimodes 10 Gb/s avec la passerelle CAFPF\_RT01 et les liaisons descendantes cuivres 10 Gb/s avec les serveurs virtualisés ESXi Production.

Ils assurent la continuité de service grâce au protocole Spanning Tree. Pour ce faire, ils sont raccordés entre eux par une double liaison fibre à 10Gb/s.

Les liens fibres vers la passerelle CAFPF\_RT01 doivent acheminer le trafic des VLANS présents sur le réseau local de la CAFPF afin d'assurer le routage inter-VLAN. La technique « router on a stick » est utilisée entre les commutateurs et la passerelle.

Les liaisons descendantes avec les commutateurs d'accès sont assurées par des liens cuivre 1 Gb/s.

**Question 1 - Choisir** pour CAFPF\_SW01, un modèle de commutateur qui répond au cahier des charges avec uniquement 4 liens uplinks à 10 Gb/s et de ports downlinks de 10 Gb/s (cf ANNEXE N°1).

Il faut prendre un modèle WS-C3650-8X24UQ-E car il dispose de 4 liens uplinks à 10 Gb/s et de ports downlinks de 10 Gb/s.

Les liaisons fibres à 10 Gb/s sont de longueurs inférieures à 26 m et doivent être compatibles FcoE (Fiber Chanel Over Ethernet).

**Question 2 - Citer** la référence du module supplémentaire SFP+ (cf. ANNEXE N°2) qui est nécessaire d'ajouter aux ports montants (uplinks) du commutateur.

Module SFP+ Cisco SFP-10G-SR

**Question 3 - Donner**, le type de protocole spanning tree utilisé par les deux commutateurs pour le VAN DATA (cf ANNEXE N°3)

rstp

# NE RIEN ÉCRIRE DANS CETTE PARTIE

**Question 4 - Citer** les deux fonctions assurées par le protocole « spanning tree ».

- Assurer une redondance des liens entre les commutateurs.
- Supprimer le risque de bouclage.

**Question 5 - Citer** le nom d'hôte (hostname) du commutateur pont racine (root) et **donner** son paramètre de priorité (cf. ANNEXE N°3).

CAFPF\_SW01 est le pont racine, avec une priorité de 5096

## Partie 2 – Étude de l'adressage IP

L'ordinateur CAFPF\_215, d'adresse 172.16.15.154/19, fait partie du VLAN DATA. Il obtient son adresse de façon automatique.

**Question 6 - Définir** la notation « /19 » derrière l'adresse IP.

C'est le préfixe réseau ; le masque de sous réseau contient 19 bits pour la partie réseau

**Question 7 - Écrire** le masque de sous-réseau correspondant à cette adresse IP sous forme décimale de 4 octets séparés de points.

255.255.224.0

**Question 8 - Calculer** les adresses suivantes à partir de cette adresse et de son masque de sous-réseau :

Adresse du réseau : 172.16.0.0

Adresse de diffusion : 172.16.31.255

Première adresse d'hôte : 172.16.0.1

Dernière adresse d'hôte : 172.16.31.254

**Question 9 - Indiquer** le nom du service qui doit être actif dans le réseau local pour que le PC puisse obtenir une adresse IPv4.

DHCP

## NE RIEN ÉCRIRE DANS CETTE PARTIE

**Question 10 - Compléter** le tableau suivant (cf. ANNEXE N°4) :

Message DHCP	Source (client ou serveur)	Destination (client ou serveur)
Discover	Client	Serveur
Offer	Serveur	Client
Request	Client	Serveur
ACK	Serveur	Client

**Question 11 - Indiquer** l'adresse IP qui est envoyée pour le premier message Discover. **Donner** la particularité de cette adresse.

Vers l'adresse 255.255.255.255  
C'est une adresse de multi-cast

**Question 12 - Donner** les adresses IP du serveur et du client lorsque la procédure est terminée.

Serveur : 172.16.31.253  
Client : 172.16.0.3

**Question 13 - Donner** l'adresse MAC du serveur. **En déduire** l'identifiant du constructeur en hexadécimal ainsi que son nom.

@MAC serveur : 00:19:06:22:f3:a8  
ID constructeur : 22:f3:a8 (CISCO)

**Question 14 - Cocher** la case qui correspond au protocole de la couche TRANSPORT du modèle OSI utilisé pour les messages DHCP.

UDP  TCP  IP

**Question 15 - Cocher** le nom de la couche du modèle TCP/IP où sont générés les messages DHCP.

couche APPLICATIONS  couche TRANSPORT  couche ACCES

## NE RIEN ÉCRIRE DANS CETTE PARTIE

**Question 16 - Compléter** le tableau suivant d'après les informations envoyées par le serveur dans le message ACK (cf. ANNEXE N°5) :

Masque de sous-réseau	Passerelle par défaut	Serveur DNS	Nom du domaine	Durée du bail en jour
<u>255.255.224.0</u>	<u>172.16.31.253</u>	<u>172.16.73.1</u>	<u>SIM.NET</u>	<u>1 jour</u>

L'administrateur réseau prévoit également la mise en place de l'IPv6 sur le réseau. A cette fin, il désire mettre en place la technique de la double pile afin que chaque appareil du réseau soit compatible avec les deux normes d'adressage IP. L'adresse IPv6 de base choisie pour le réseau est : 2020:0057:0600:0000:0000:0000:0000/64.

**Question 17 - Donner** la signification précise de « /64 ».

C'est le préfixe global réseau ; 64 bits d'adresse réseau et 64 bits d'identifiant hôte.

**Question 18 - Écrire** cette adresse IPv6 sous sa forme simplifiée au maximum.

2020:57:600::/64

L'administrateur souhaite attribuer l'adresse 2020:57:600:99::101/64 au commutateur CAFPF\_SW01 pour l'interface de gestion VLAN99.

**Question 19 - Compléter** les lignes de commandes suivantes d'après l'exemple de configuration donné (cf. ANNEXE N°6).

```
CAFPF_SW01>enable ..... ; passer en mode d'exécution privilégiée
CAFPF_SW01#configure terminal ..... ; passer en mode de configuration
CAFPF_SW01(config)#interface vlan 99..... ; sélectionner l'interface du VLAN 99
CAFPF_SW01(config-if)#ipv6 address 2020:57:600:99::101/64 ; attribuer l'@ IPv6
CAFPF_SW01(config-if)#no shutdown..... ; activer l'interface
CAFPF_SW01(config-if)#end..... ; sortir du menu de configuration de l'interface
CAFPF_SW01#
```



## NE RIEN ÉCRIRE DANS CETTE PARTIE

Lors d'une commande `ipconfig` sur le PC de l'administrateur, une adresse débutant par « FE80 » apparaît :

```
Physical Address.....: 00D0.BADA.B53B
Link-local IPv6 Address.....: FE80::2D0:BAFF:FEDA:B53B
IPv6 Address.....: 2020:57:600:99::1/64
Default Gateway.....: FE80::1
DNS Servers.....: 2020:57:600:15::12
```

**Question 20 - Expliquer** le type d'adresse qu'il s'agit et **indiquer** si elle est routable.

C'est une adresse de lien local ; elle permet la communication entre les hôtes au sein du même sous réseau. Elle n'est pas routable hors du LAN

### Partie 3 - Commutateurs d'accès du site de la CAFPF

Les commutateurs d'accès du site de la CAFPF sont des CISCO Catalyst 2960 ; ils assurent les connexions entre les commutateurs de distribution et les périphériques utilisateurs. Ils utilisent le protocole VTP en mode « client » pour mettre à jour leur table de VLANS à partir des annonces du serveur VTP sur lequel sont configurés les VLANS. 2 liaisons à 1 Gb/s sont utilisées pour assurer la redondance sur les liens montants vers les commutateurs de distribution.

**Question 21 - Indiquer** le nombre de VLAN configurés sur le commutateur CAFPF\_SW11 (cf. ANNEXE N°7/protocole VTP).

16

Les commutateurs de périphériques reçoivent via le protocole VTP, les noms des VLANS.

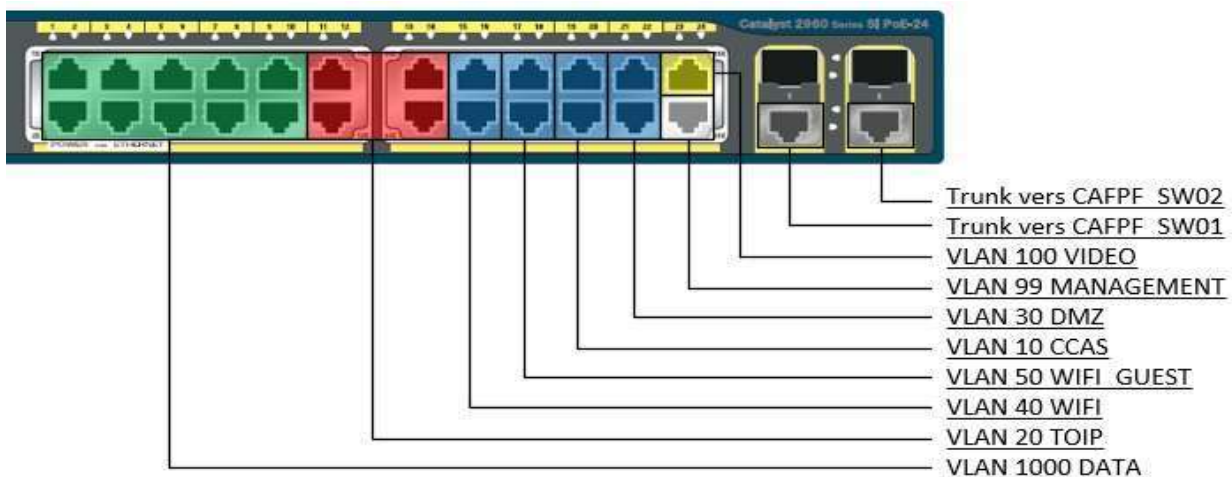
**Question 22 - Cocher** parmi les propositions, les VLANS qui sont liés au routeur CAFPP\_RT01 (cf Tables page S3/16).

- |                                  |                                  |   |                                    |
|----------------------------------|----------------------------------|---|------------------------------------|
| <input type="checkbox"/> VLAN 10 | <input type="checkbox"/> VLAN 20 | <input checked="" type="checkbox"/> VLAN 50 | <input type="checkbox"/> VLAN 999  |
| <input type="checkbox"/> VLAN 15 | <input type="checkbox"/> VLAN 30 | <input type="checkbox"/> VLAN 99            | <input type="checkbox"/> VLAN 1000 |
| <input type="checkbox"/> VLAN 16 | <input type="checkbox"/> VLAN 40 | <input type="checkbox"/> VLAN 100           | - 0,5 par erreur                   |

## NE RIEN ÉCRIRE DANS CETTE PARTIE

**Question 23 -** Indiquer, sur la représentation de la face avant du commutateur CAFPF\_SW11, les noms et numéros des VLAN attribués aux ports ou groupes de ports (cf. ANNEXE N°7 /Visualisation des VLAN).

Indiquer également la destination du second lien TRUNK (cf. ANNEXE N°7/Protocole CDP).



**Question 24 -** Indiquer un numéro de port du commutateur CAFPF\_SW11 qui pourrait accueillir un téléphone par IP pour un nouveau collaborateur.

On peut connecter un nouveau téléphone IP sur les ports 11 à 14

### Partie 4 - Étude de la liaison entre les sites de la CAFPF et la Mairie de FORBACH

La communauté d'agglomération de Forbach - Porte de France (CAFPF ) et la mairie de Forbach (MF) sont reliées par une double liaison fibre optique à 10 Gb/s.

Les routeurs notés MF\_RT01 et CAFPF\_RT01 sur le schéma de la topologie réseau sont de type Cisco ASR1001 HX.

La câble optique de référence BKS 801-8014.09.04 assure la liaison entre les 2 bâtiments séparés par une distance de 3 km.

L'étude portera sur la validation du choix technologique du câble optique de cette liaison.

**Question 25 -** Citer 2 avantages que procure l'utilisation d'une liaison fibre optique par rapport à une liaison cuivre.

Débit d'information très élevé  
Immunité contre les perturbations électromagnétiques  
Liaison sur des grandes distances

## NE RIEN ÉCRIRE DANS CETTE PARTIE

**Question 26 - Donner** les caractéristiques techniques et physiques du câble optique BKS 801-8019.09.04 (cf. ANNEXE N°8).

Type de fibre : 9/125µm os2

Nombre de fibres : 4 fibres optiques

Diamètre cœur : Le cœur fait 9µm

Diamètre gaine : Gaine de 125 µm

**Question 27 - Donner** la référence du modèle SFP+ pouvant transmettre un débit de 10 Gbit/s et en tenant compte de la longueur de la liaison entre les bâtiments (cf. ANNEXE N°2).

Cisco SFP-10G-LR Distance max 10 Km

**Question 28 - Donner** le nombre de modules SFP+ nécessaires pour raccorder les fibres optiques entre les 2 routeurs MF\_RT01 et CAFPF\_RT01 (cf. schéma de la topologie réseau page S4/16).

Il faut 4 modules (2 modules SFP-10G-LR pour chaque ASR 1001 HX, car 2 fibres optiques).

**Question 29 - Entourer** sur la face avant de l'ASR 1001 HX ci-dessous, les ports compatibles d'usine pour un raccordement en 10 Gb/s avec le module SFP+ (cf. ANNEXE N°9).



**Question 30 - Spécifier** le type de connecteurs du module SFP+ (cf. ANNEXE N°2).

Connecteur de TYPE LC/PC

*La référence du tiroir optique utilisé est le BKS 813-8216.04.*

**Question 31 - Pour** chaque baie, spécifier le nombre d'adaptateurs et le type de connecteurs pour un tiroir optique (cf. ANNEXE N°10).

4 adaptateurs et des connecteurs de TYPE LC Duplex

## NE RIEN ÉCRIRE DANS CETTE PARTIE

**Question 32 - Compléter** le tableau de synthèse ci-dessous et conclure sur le choix de la référence d'une jarretière d'une longueur de 1m pour relier le module SFP+ au tiroir optique (cf. ANNEXE N°11).

Type de fibre	Type de connecteur du transceiver (Module SFP+)	Type de connecteur du tiroir optique	Couleur de la gaine	Référence
<u>OS2</u>	<u>LC-PC</u>	<u>LC-PC</u>	<u>Jaune</u>	<u>821-8054.8.09.010</u>

### Partie 5 - Surveillance Data Center Étude du capteur de température/humidité

Pour améliorer la gestion de la surveillance du Data Center qui se situe dans la CAFPF, des capteurs de température et d'humidité sont installés et leurs transmissions s'effectuent en mode sans fil de type « ATIM ACW/LW8-TH ».

Le capteur étant alimenté par batterie, une estimation de l'autonomie en fonction du mode de fonctionnement choisi devra être faite.

Deux modes de fonctionnement sont possibles : mode « périodique » ou « Eco-énergie ».

**Question 33 - Donner** le nom de la technologie sans fil retenue pour le capteur ATIM ACW/LW8-TH (cf. ANNEXE N°12).

Il s'agit de la technologie LoRaWan.

Une transmission Tx d'une durée  $t$  de 1,36s est envoyée toutes les 10 min soit 144 transmissions par jour en mode périodique.

**Question 34 - Relever** dans les caractéristiques techniques du capteur ATIM ACW/LW8-TH, la valeur de l'intensité de courant consommée, pour une transmission Tx et **calculer** la quantité d'électricité  $Q$  correspondante. Rappel :  $Q = I \times t$  avec  $Q$  en C,  $I$  en A et  $t$  en s

$I = 60 \text{ mA}$   
 $Q = 0,06 \times 1,36 = 0,0816 \text{ C.}$

**Question 35 - Déduire** par calcul, la quantité d'électricité  $Q_j$  consommée en un jour.

$Q_j = 144 \times 0,0816 = 11,75 \text{ C}$

## NE RIEN ÉCRIRE DANS CETTE PARTIE

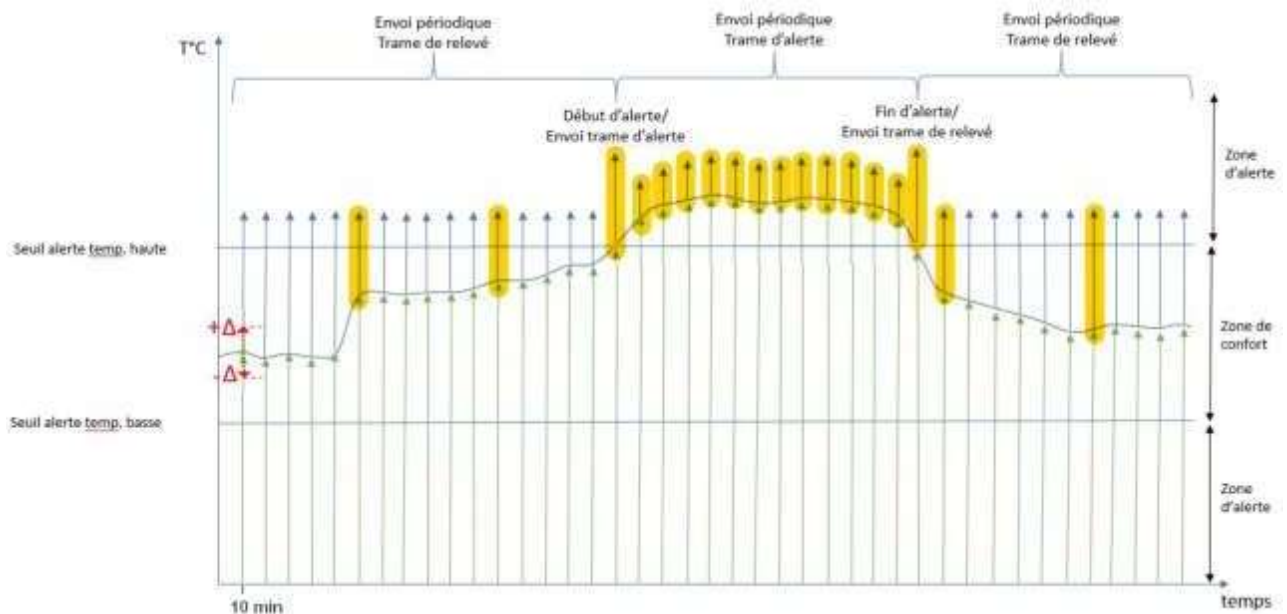
**Question 36 - Relever** dans les caractéristiques techniques du capteur ATIM ACW/LW8-TH, la capacité de la batterie, en Ah et **convertir** cette valeur en Coulombs.

Compte tenu de la quantité d'électricité consommée par jour, **calculer** ensuite le nombre de jours d'autonomie et convertir en années.

Rappel : 1 Ah = 3600 C.

Capacité = 7,2 Ah = 7,2 x 3600 = 25920 C.  
Autonomie = 25920 / 11,75 = 2205 jours soit 6,04 années.

Le relevé de mesures suivant représente un envoi en mode « périodique » des mesures toutes les 10 min.



En mode « Éco-énergie » les mesures sont envoyées dans trois cas seulement :

1. Si les températures sont stables ou varient de manière lente : émission d'une mesure au-delà d'un temps prédéfini, dans notre configuration 1h après le dernier envoi.
2. S'il se produit une variation brusque de température (dépassement de l'écart de variation +/-  $\Delta$ ) : envoi immédiat d'une mesure.
3. Pour toutes les valeurs qui dépassent le seuil d'alerte de température haute : envoi périodique.

**Question 37 - Surligner** sur le relevé de mesures ci-dessus, les relevés qui seront envoyés en fonction des trois cas du mode « Eco-énergie ». (A titre d'exemple, deux mesures envoyées sont déjà surlignées).

# NE RIEN ÉCRIRE DANS CETTE PARTIE

**Question 38 - Comparer** le nombre de mesures envoyées en mode « périodique » et en mode « Eco-énergie ». **Conclure** sur l'avantage d'utiliser le mode « Eco-énergie » d'un point de vue énergétique.

Les mesures envoyées en mode « Eco-énergie » sont moins nombreuses (ici presque 2x moins), donc la batterie sera moins sollicitée.

La configuration suivante sera utilisée en mode « Energy saver » :

- mesures toutes les 10 min, dans le cas de mesures stable ;
- période d'émission de 1h ;
- envoi d'une trame de vie par jour (diagnostic appareil) ;
- seuil de température haut 28°C ;
- seuil de température bas 18°C ;
- écart de variation  $\Delta$  +/- 1°C.

**Question 39 - Compléter** les espaces manquants sur la page du logiciel de configuration.

The screenshot shows the configuration window for the ACW-TH SF8/LW8 device. The interface includes a menu bar (File, Help), a title bar (Configurateur ACW), and a main content area. The 'Energy saver' mode is selected. The 'Keep alive' section has 'Every day' selected. The 'Temperature configuration' section shows a low threshold of 18.0°C, a high threshold of 28.0°C, an offset of 0.0°C, and a delta in comfort zone of +/- 1.0°C. The 'Sampling period' is set to 10min, and the 'Statement period' is set to 1h. The current temperature is 24.72°C and humidity is 38.95%RH. The 'Apply' button is visible. The footer contains version and setup information.

Labels and their corresponding fields in the image:

- Choix du mode de fonctionnement: Energy saver
- Période de mesure de température et hygrométrie: Sampling period (10min)
- Période d'émission vers réseau opéré: Statement period (1h)
- Version firmware ACW-TH: ACW-TH V4.08
- Version firmware module radio: ARM Rev : 16.0614.1212
- Identifiant réseau: LoraWAN Id : 7983D598A0000864
- Date dernière configuration: Last setup : 22.02.2017 08:00
- Appliquer la configuration: Apply
- Période d'envoi de la trame de vie: Keep alive (Every day)
- Seuil bas: Low threshold (18.0 °C)
- Seuil haut: High threshold (28.0 °C)
- Offset appliqué à chaque mesure, et à la valeur affichée: Offset (0.0 °C)
- Ecart de T°C (par rapport au dernier relevé envoyé). Si dépassement, envoi d'une alerte.: Delta in comfort zone (+/- 1.0 °C)

Les mesures renvoyées par le capteur de température font apparaître un dépassement du seuil d'alerte de température haute qui se produit de manière récurrente.

**Question 40 - Proposer** une solution qui permettrait de réguler la température dans le Data Center.

Installer un système de ventilation ou de climatisation.

# NE RIEN ÉCRIRE DANS CETTE PARTIE

## Partie 6 - Surveillance Data Center - Étude de la passerelle LoRaWAN

Pour la réception et l'exploitation des données, l'installation d'une passerelle de type « ATIM 1-Gate Indus » dans les locaux du SIM se trouvent à une distance d'environ 3 km du Data Center.

**Question 41 - Expliquer** le rôle de la passerelle par rapport aux données qui sont envoyées par les capteurs de température/humidité (cf. ANNEXE N°13).

Les données émises par les capteurs ou équipements (End-Devices) sont centralisées par des passerelles (Gateway) qui transmettent à leur tour les données vers un serveur de réseau (Network) Serveur).

La passerelle devra être connectée au réseau Wi-Fi. Lors de la première installation, il est nécessaire de respecter des étapes de configuration.

**Question 42 - Numéroté** dans l'ordre les 4 étapes à suivre lors de la première installation, pour pouvoir ensuite administrer la passerelle en mode commande (cf. ANNEXE N°14).

- 3 À partir d'un poste de travail Linux ou Windows, établir une connexion SSH.
- 2 Identifier le hostname ou l'adresse IP attribuée à la passerelle.
- 4 Entrer les identifiants suivants : login : ogate ; password : ogate.
- 1 Raccorder la passerelle en filaire au réseau.

Lors de la première installation, l'administrateur vient d'effectuer les commandes suivantes :

```
sudo connmanctl  
connmanctl>enable wifi  
connmanctl>scan wifi  
connmanctl>services  
connmanctl>agent on
```

Le point d'accès Wi-Fi auquel la passerelle doit se connecter a été identifié :

**wifi\_lorawan\_managed\_psk**

La clé d'accès est : **SIM!wd4mp**

**Question 43 - Donner** la commande à saisir pour se connecter au point d'accès.

```
connmanctl> connect wifi_lorawan_managed_psk
```

# NE RIEN ÉCRIRE DANS CETTE PARTIE

Après avoir saisi la commande pour se connecter au point d'accès, la réponse suivante apparaît :  
passphrase ?

**Question 44 - Noter** la réponse à taper.

*SIM !wd4mp*

La passerelle étant à présent connectée au point d'accès Wi-Fi avec une adresse IP fixe (cf. Table d'adressage partielle Page S3/17), le capteur identifié par la plaquette signalétique ci-dessous est ajouté au serveur LoRAWAN de la passerelle.



**Question 45 - Compléter** les informations manquantes dans la barre d'URL et sur la ligne DevEUI.

