

ROBINETTERIE

**DOSSIER DE REALISATION DE
TRAVAUX**

Visite interne ROB MAN SIERS avec C.A.D
8 TEU 622 VP

Réf : DRT001
Ind : 1
Date : 01/01/07

Direction technique

**DOSSIER
DE REALISATION
DE TRAVAUX**

**AFFAIRE : Visite interne ROB MAN
SIERS avec C.A.D
8 TEU 622 VP**

DOSSIER RESSOURCES

BAC Professionnel - Environnement Nucléaire
Analyser et préparer un chantier en environnement nucléaire

SUJET E2 Session 2008

N° de page 1/39

LIBELLÉ DE L'OI

VISITE INTERNE ROB MAN SIERS DN40 AVEC C.A.D.

QS

INTERVENTION SUR

Rep.Fonct : **8 TEU 622 VP/**
Exigence qualification :
Local : **8 ND464**

/ Matériel amiante :N

ISOLEMENT BY-PASS 001 DE
Localisation : _____

QS

ENCLÈCHEMENT DES PHASES

No Libellé des Phases ou DIG

SU SCE SPEC PVE DR DUREE

01 VISITE INTERNE ROB MAN SIERS DN40
DIG MONTAGE SAS ET AMENER SERVITUDES

C34 MC RO 1 O 8.0 H
SUT SX SX 00823432

COMMENTAIRE OI

OI issu OI STD :S0020741
Début prévu le : 01/01/2007

Spécialité :**RO**
ETAT INSTL: **XXX**

Durée prévue : **012.0 H**
ETAT MTRL REQUIS : **A**

AR (O/N) : N TR/N°AR : __
CONTAMINANT : O Risque amiante : N
IMPUTATION :

OBJET DE GESTION : **A278218CH20**

CCS : **K278246**

DIG => SUT-SX

DOCUMENTS ASSOCIES

Ph	Référence document	Indice	libellé	Autre référence	Implantation
00	D5188PQMC02551	00	PLAN DE QUALITE VISITE INTERNE ROB AVEC CAD		
01	G0002303	03	DEFINITION DES MEMBRANES ROBINETS SIERS	D5180GEMC06458	3009676
01	G0019071	00	VI ROB MAN SIERS DN8 A 50 AVEC CAD	D5180GEMC08394	
01	G0029657	00	GAMME PDR VISITE ROBINET SIERS DN40 CAD	SESPDR	
01	G0029669	00	*GAMME FICTIVE VISITE ROBINET SIERS CAD	SESMERE	

DEMANDES D'INTERVENTION

N° DI	Libellé/Emetteur	SU	SCE
00787147	PREVOIR UNE VISITE DE L'ACCOUPLLEMENT DE LA VANNE NICOLAS	C34	CD
Commentaire DI Principale : CONSTAT EFFECTUE LORS DU DIAG DU 12/11/2006 AVEC S NICOLAS			

DOSSIER RESSOURCES

BAC Professionnel - Environnement Nucléaire
Analyser et préparer un chantier en environnement nucléaire

SUJET E2 Session 2008

N° de page 2/39

COMPTE RENDU OI

Objet de l'intervention : 8 TEU 622 VP / /

Compte rendu de l'intervention

DOSSIER RESSOURCES

BAC Professionnel - Environnement Nucléaire
Analyser et préparer un chantier en environnement nucléaire

SUJET E2 Session 2008

N° de page 3/39

LIBELLE DE L'INTERVENTION

1^{ère} Phase : VISITE INTERNE ROB MAN SIERS DN40
Libellé DR : VISITE INTERNE ROB MAN SIERS DN40

OBJET DE L'INTERVENTION

Rep.Fonct : 8 TEU 622 VP/ / ISOLEMENT BY-PASS 001 DE **QS**
Local : 8 ND464

PHASES COUVERTES

No Libellé des Phases	SU	SCE	SPEC
01 VISITE INTERNE ROB MAN SIERS DN40	C34	MC	RO

MOYENS ET CONTRAINTES

Chef de travaux : Assistant chef de travaux :
Entreprise : ROBINETTERIE Date début prévue : 01 / 02 / 07 à _8 H Durée : 0 J 8 H
AUTORISATION : NEANT
ETAT REQUIS DU CIRCUIT POUR REALISATION DE L'INTERVENTION
**CIRCUIT HORS PRESSION
SANS CIRCULATION FLUIDE
CIRCUIT VIDANGE**

POINTS CLÉS

NEANT

EXPLICATION COMPLEMENTAIRE

VISITE INTERNE DU ROBINET SOUS
COUVERT DU REGIME MERE DE
L'AFFAIRE RESINE CIRCUIT 8 TEU
DELTA P ELELVE DANS LES 8 TEU 001
ET 002 DE

**** REGIME FILLE *****

*** CIRCUIT ISOLE ET VIDANGE *

DOSSIER RESSOURCES

BAC Professionnel - Environnement Nucléaire
Analyser et préparer un chantier en environnement nucléaire

SUJET E2 Session 2008

N° de page 4/39

MOYENS ET CONTRAINTES

Contrainte de réalisation : NEANT

Demande de régime : 01376532 Type : Consignation

Conditions d'intervention :

Risque de contamination

Composition d'équipe :

Nb	spec	habilitations
01	MC	M2 HN2 RP2
01	MC	M1 HN1 RP1

Affectations :

statut	trig
CV	CCXL
EX	CCXL

nom agent

entrep	horaire
ROBINETTERIE	
ROBINETTERIE	

IMPUTATIONS:

OBJET DE GESTION: A278218RH10

CCS : K278246

Pièces réservées :

Numéro	type	libellé	quantité
06462049	S	JT 53,34X5, 33 NT	1.0 PCE
Z9200002	S	JT 15,1X2, 7 NT	1.0 PCE
Z0540255	S	JT BS A6 BAGUE D'ETA	1.0 PCE
Z05401EB	S	JT BS B16 BAGUE D'ET	1.0 PCE
X0540360	S	MEMBRANE CAOUT DN40	1.0 PCE
Z0540760	S	CLAVETTE VELO DIAMET	1.0 PCE

COMPTE-RENDU PHASE

Compte-rendu de la phase

Objet de l'intervention : 8 TEU 622 VP / /

Compte rendu gamme(s)

BLOC NOTE

DOSSIER RESSOURCES

BAC Professionnel - Environnement Nucléaire

SUJET E2 Session 2008

Analyser et préparer un chantier en environnement nucléaire

N° de page 6/39

ORDRE D'INTERVENTION

Numéro OI N0544287	PHASE 01	INTERVENTION VISITE INTERNE ROB MAN SIERS DN40	SCE OI C34 MC	QUALITE QS
------------------------------	--------------------	----------------------------------------------------------	-------------------------	----------------------

OBJET D'INTERVENTION

Objet Expertise 8TEU 622VP/ /	SCE C34 MC
Matériel : ISOLEMENT BY-PASS 001 DE	Local : 8 ND464 QS
Exigence qualification :	
Libellé PVE : PVE POUR TRACABILITE APPAREILS DE MESURE	PVE STD 99999999 / 002

DESCRIPTION DU PVE

RENSEIGNER LA PLAGE MESURE EN CAS D'UTILISATION D'APPAREILS DE MESURE OU D'OUTILLAGE SPECIFIQUE
DANS L'ECRAN APPAR NOTER LE OU LES APPAREILS UTILISES

DOCUMENTS ASSOCIES

Référence	Indice	Type	Libellé
NEANT			

OBJET D'INTERVENTION

Objet Expertise : **8TEU 622VP/ /**
 Matériel : **ISOLEMENT BY-PASS 001 DE**

SCE **C34 MC**
 Exigence qualification :

TABLEAU DES MESURES

N° DES	MESURE	LIMITE BASSE	VALEUR NORMALE	RELEVÉ MESURE	LIMITE HAUTE	UNITE Caract
001	UTILISATION APPAREIL MESURE	OUI		_____	OUI	****
	Relevé précédent	*****	*****		*****	

APPAREILS DE MESURE

REPÈRES BDMAT

Repère Fonctionnel	Repère Fonctionnel
_____ _____ _____	_____ _____ _____
_____ _____ _____	_____ _____ _____

APPAREILS DE MESURE

REPÈRES BDMAT

Libellé : _____	Type : _____
Numéro série : _____	
Libellé : _____	Type : _____
Numéro série : _____	

COMMENTAIRES MESURES

NEANT

COMPTE-RENDU PVE

Compte-rendu de PVE

Objet de l'expertise : **8TEU 622VP/ /**

ROBINETTERIE		LISTE DES DOCUMENTS APPLICABLES		Réf : LDA001 Ind : 1 Date : 01/01/07											
Direction technique															
ROBINETTERIE Avenue des Catalins 26200 MONTELMAR SIRET 238462745621895		Lieu	CNPE de Montélimar												
		Matériel	8 TEU 622 VP												
		Commande N°	365278562457												
		Intervention : Visite interne ROB MAN SIERS avec C.A.D 8 TEU 622 VP													
DESIGNATION DES DOCUMENTS		NUMERO	INDICE												
Documents commerciaux C.C.A.P Convention CIVAR Commande		34.90.3456 C736472 C23457	1												
Documents techniques C.C.T.P		NT001	1												
Documents d'assurance qualité Note technique EDF/UTO		N.T 85.114	1												
Document de suivi de l'intervention Visite interne ROB MAN SIERS avec C.A.D 8 TEU 622 VP		DSI001	1												
Descriptif du mode opératoire Visite interne ROB MAN SIERS avec C.A.D 8 TEU 622 VP Définition des membranes à utiliser pour les robinets à membranes SIERS		DMO001 DMO002	1 1												
Analyse de risques Visite interne ROB MAN SIERS avec C.A.D 8 TEU 622 VP		ASR001	1												
Documents Annexes		Documents Requis													
BPO <i>DUPOND</i> Le 10 12 2006 <i>[Signature]</i>		<table border="1"> <tr><td colspan="2">CNPE MONTELMAR</td></tr> <tr><td>CT - SM</td><td>NOM</td></tr> <tr><td>VSO</td><td><i>Bois</i></td></tr> <tr><td>VISA</td><td><i>[Signature]</i></td></tr> <tr><td>Date</td><td></td></tr> </table>	CNPE MONTELMAR		CT - SM	NOM	VSO	<i>Bois</i>	VISA	<i>[Signature]</i>	Date		BPE <i>DUPOND</i> Le 10 12 2006 <i>[Signature]</i>	Diffusion Contrôlée	
CNPE MONTELMAR															
CT - SM	NOM														
VSO	<i>Bois</i>														
VISA	<i>[Signature]</i>														
Date															
VSO / VAO															
Rédacteur	Date / Visa	Vérificateur	Date / Visa												
DUPOND	Le 10 12 2006 <i>[Signature]</i>	GERMAIN	Le 10 12 2006 <i>[Signature]</i>												
0806-EN2															
BAC Professionnel - Environnement Nucléaire		SUJET E2 session 2008													
Analyser et préparer un chantier en environnement nucléaire		N° de page 9/39													

Direction technique

Composition de l'équipe	Nombre	Habilitations	Durée prévue : 8H
	1	M2 HN2 RP2	
	1	M1 HN1 RP1	

Visite interne ROB MAN SIERS avec C.A.D 8 TEU 622 VP

CNPE

EVOLUTION DU DOCUMENT

Indice	Date	Objet de la révision	Etat
0	04/05/2006	Création du document	BPE
1	01/01/2007	Modification du format de document	BPE

ROBINETTERIE
Avenue des Catalins
26200 MONTELIMAR
SIRET 238462745621895

Rédacteur DUPOND	Date / Visa Le 10 12 2006 	Vérificateur GERMAIN	Date / Visa Le 10 12 2006 
----------------------------	-------------------------------------------------------------------------------------------------------------------------	--------------------------------	---------------------------------------------------------------------------------------------------------------------------

0806-EN2 **DOSSIER RESSOURCES**

Direction technique

I. Moyens nécessaires – outillages

Categorie	Désignation	Exigence particulière	A charge de		Lieu de stockage
			ROBINETTERIE	Client	
Outillages ou matériel	1 Clé à cliquet		■		Magasin de zone
	1 Douille de 10 à 17		■		Magasin de zone
	1 Clé six pans de 3 à 5		■		Magasin de zone
	1 Clé dynamométrique		■		Magasin de zone
	Graisse Néolub N°2		■		Magasin de zone
	Chiffons		■		Magasin de zone
	Grattoir		■		Magasin de zone
	Produit de nettoyage		■		Magasin de zone
	Dégrippant		■		Magasin de zone
	Outillage de contrôle Repère EDF : 0 ZOU 231 OU	S'assurer de la disponibilité du matériel et prévoir transfert de ZC à ZC		■	
Servitudes	Borne FERNEZ + flexibles			■	Magasin de zone
	Alimentation en air			■	Magasin de zone
	Appareil déprimogène			■	Magasin de zone
	Confinement statique 3×3			■	Magasin de zone
	Bac de rétention			■	Magasin de zone
Consommables	Heaume ventilé			■	Magasin de zone
	Tenue Etanche Ventilée			■	Magasin de zone

Direction technique

2. Déroulement du mode opératoire

Rep	Libelle	Observation
1	Retrait du régime de travail	Renseigner le PV de contrôle (PVC)
2	Préparation du chantier <ul style="list-style-type: none"> ▶ Amener le matériel nécessaire ▶ Baliser le chantier ▶ Renseigner la fiche chantier ▶ Mise en place des EPI 	Renseigner le PV de chantier
3	Démontage de la tête de robinet <ul style="list-style-type: none"> ▶ Mettre le robinet en position ouverte ▶ Désaccoupler la commande à distance de la tête du robinet (Goupille conique Rep 17) ▶ Redresser les freins d'écrous corps-chapeau, si ils existent ▶ Retirer les vis corps-chapeau ▶ Dégager l'ensemble chapeau, volant, tige et membrane ▶ Amener la membrane en position fermeture ▶ Retirer la membrane en faisant glisser la boutonnière de noyau pour la dégager de l'extrémité de la tige ▶ Dévisser la tige jusqu'à la dégager entièrement du chapeau ▶ Retirer le joint torique (Rep 10) ▶ Dévisser la vis de test (Rep 5) 	
4	Remontage <ul style="list-style-type: none"> ▶ Nettoyer les portées côté corps et côté chapeau, la tige, les écrous et les vis corps-chapeau ▶ Remplacer le joint torique (Rep 10) et la bague d'étanchéité ▶ Revisser la vis de test ▶ Graisser la tige, les vis et les écrous ▶ Revisser la tige en prenant soin de ne pas blesser le joint torique ▶ Mettre la nouvelle membrane en glissant la boutonnière du noyau dans l'extrémité de la tige (pour le choix de la membrane reportez vous au DMO002) ▶ Amener la membrane en position d'ouverture <li style="padding-left: 20px;">Point de notification à lever dans le DSI ▶ Vérifier l'absence de corps étranger dans le corps de robinet ▶ Mettre en place l'ensemble tête de robinet ▶ Réaccoupler la commande à distance (Rep 17) 	Renseigner le PV de contrôle (PVC) Renseigner le DSI

Direction technique

- ▶ Mettre en place les vis corps-chapeau et les freins d'écrous si ils existent, les changer si nécessaire.
- ▶ Visser les écrous à la main jusqu'au contact.
- Point de notification à lever dans le DSI**
- ▶ Fermer le robinet pour centre à la fois la membrane dans le corps et le chapeau sur le corps.
- ▶ Commencer le serrage des boulons corps-chapeau, serrer en croix.

Nota : Ouvrir le robinet au fur et à mesure du serrage. Serrer au couple indiqué dans le tableau ci-dessous.

COUPLE DE SERRAGE DES ECROUS CORPS-COUVERCLE

Diamètre nominal	Couple de serrage
DN 8	0.5 ±0.05 m/daN
DN 10	0.5 ±0.05 m/daN
DN 15	0.5 ±0.05 m/daN
DN 20	0.9 ±0.05 m/daN
DN 25	0.9 ±0.05 m/daN
DN 40	2.2 ±0.05 m/daN
DN 50	2.2 ±0.05 m/daN

**Renseigner le PV d'étalonnage (PVE)
 Renseigner le DSI**

5 Essais de fonctionnement

- ▶ Faire quelques manœuvres d'ouverture et de fermeture, vérifier l'absence de point dur.

Vérification du couple d'étanchéité membrane sur siège

- ▶ Fermer le robinet avec le volant dynamométrique, désaccoupler la tige de robinet de la commande à distance (sans faire tourner la tige de robinet)
- ▶ En immobilisant la commande à distance relever le couple C1 de déclenchement du volant dynamométrique

Point de notification à lever dans le DSI

- ▶ Avec le montage 0 ZOU 231 OU et une clé dynamométrique relever le couple d'étanchéité membrane sur siège = C2

DN	COUPLE D'ETANCHEITE	
	PRECONISE (C3)	RELEVE (C2)
8	0.4 mkg	
15	0.5 mkg	
20	0.7 mkg	
25	0.8 mkg	
40	1.6 mkg	
50	1.8 mkg	

**Renseigner le PV d'étalonnage (PVE)
 Renseigner le PV de contrôle (PVC)
 Renseigner le DSI**

Direction technique

	<ul style="list-style-type: none">▶ Si C2 relevé est différent de C3 (couple préconisé) augmenter ou diminuer le couple C1 de la différence entre C2 et C3 (de façon à avoir réellement le couple préconisé sur la membrane).	
	Remise en conformité de la C.A.D	
6	Repli de chantier <ul style="list-style-type: none">▶ Nettoyer la zone de travail▶ Restituer les outillages au magasin	Renseigner le PV de chantier
7	Repli administratif <ul style="list-style-type: none">▶ Vérifier les procès verbaux PV▶ Vérification du DSI renseignéPoint d'arrêt notifié dans le DSI▶ Etablissement du rapport de fin d'intervention	Renseigner le DSI
8	A la remise en service <ul style="list-style-type: none">▶ Vérifier l'étanchéité corps-chapeau du robinet▶ Vérifier l'absence de fuite à la vis de test (membrane éventuellement poreuse ou détériorée)	

Direction technique

3. Procès verbal de contrôle PVC

Repere fonctionnel : 8 TEU 622 VP

Retrait et retour régime	Avant démontage	Après remontage	Observations

Corps du robinet					
Vérification de l'absence de corps étranger dans le corps	Avant nettoyage		Après nettoyage		Observations
	Conforme	Non-conforme	Conforme	Non-conforme	

Couple d'étanchéité					
Vérification du couple d'étanchéité	Vérification		Après réglage		Observations
	Conforme	Non-conforme	Conforme	Non-conforme	

Le renseignement des cases se fait avec le nom la date et la signature du contrôleur technique

Direction technique

4. Pièces de rechange

**COLLER SUR CETTE
FEUILLE LES ETIQUETTES
DES PIECES DE RECHANGE
REMPLECEES**

LIBELLE DE L'INTERVENTION

OI : VISITE INTERNE ROB MAN SIERS DN40 AVEC CAD
Phase : VISITE INTERNE ROB MAN SIERS DN40

QS

INTERVENTION SUR

Rep.Fonct : **8 TEU 622 VP/** / ISOLEMENT BY-PASS 001 DE
Exigence qualification : Matériel amiante :N Localisation : _____
Local : 8 ND464

QS

ENCLICHÈMENT DES PHASES

No Libellé des Phases	SU	SCE	SPEC	PVE	DR	DUREE
01 VISITE INTERNE ROB MAN SIERS DN40	C34	MC	RO	1	O	8.0 H

PVE ASSOCIES

Numéro PVE	Objet Expertise	libellé du matériel
00171075	8TEU 622VP/ /	ISOLEMENT BY-PASS 001 DE

DESCRIPTION PHASE

VISITE INTRNE SUIVANT GAMME

ORDONNANCEMENT DES GAMMES

Ordre	Autre référence	Libellé	Numéro
000	SESMERE	*GAMME FICTIVE VISITE ROBINET SIERS CAD	GOO29669
000	D5180GEMC06458	DEFINITION DES MEMBRANES ROBINETS SIERS	GOO02303
000	SESPDR	GAMME PDR VISITE ROBINET SIERS DN40 CAD	GOO29659
000	D5180GEMC08394	VI ROB MANUELS SIERS DN8 A 50 AVEC CAD	GOO19071
000		VISITE INTERNE ROB MAN SIERS DN40 AVEC CAD	G99999999

DOCUMENTS ASSOCIES

Ph	Référence document	Indice	libellé	Autre référence	Implantation
01	G0002303	03	DEFINITION DES MEMBRANES ROBINETS SIERS	D5180GEMC06458	3009676
01	G0019071	00	VI ROB MAN SIERS DN8 A 50 AVEC CAD	D5180GEMC08394	
01	G0029657	00	GAMME PDR VISITE ROBINET SIERS DN40 CAD	SESPDR	
01	G0029669	00	*GAMME FICTIVE VISITE ROBINET SIERS CAD	SESMERE	

DOSSIER RESSOURCES

BAC Professionnel - Environnement Nucléaire
Analyser et préparer un chantier en environnement nucléaire

SUJET E2 Session 2008

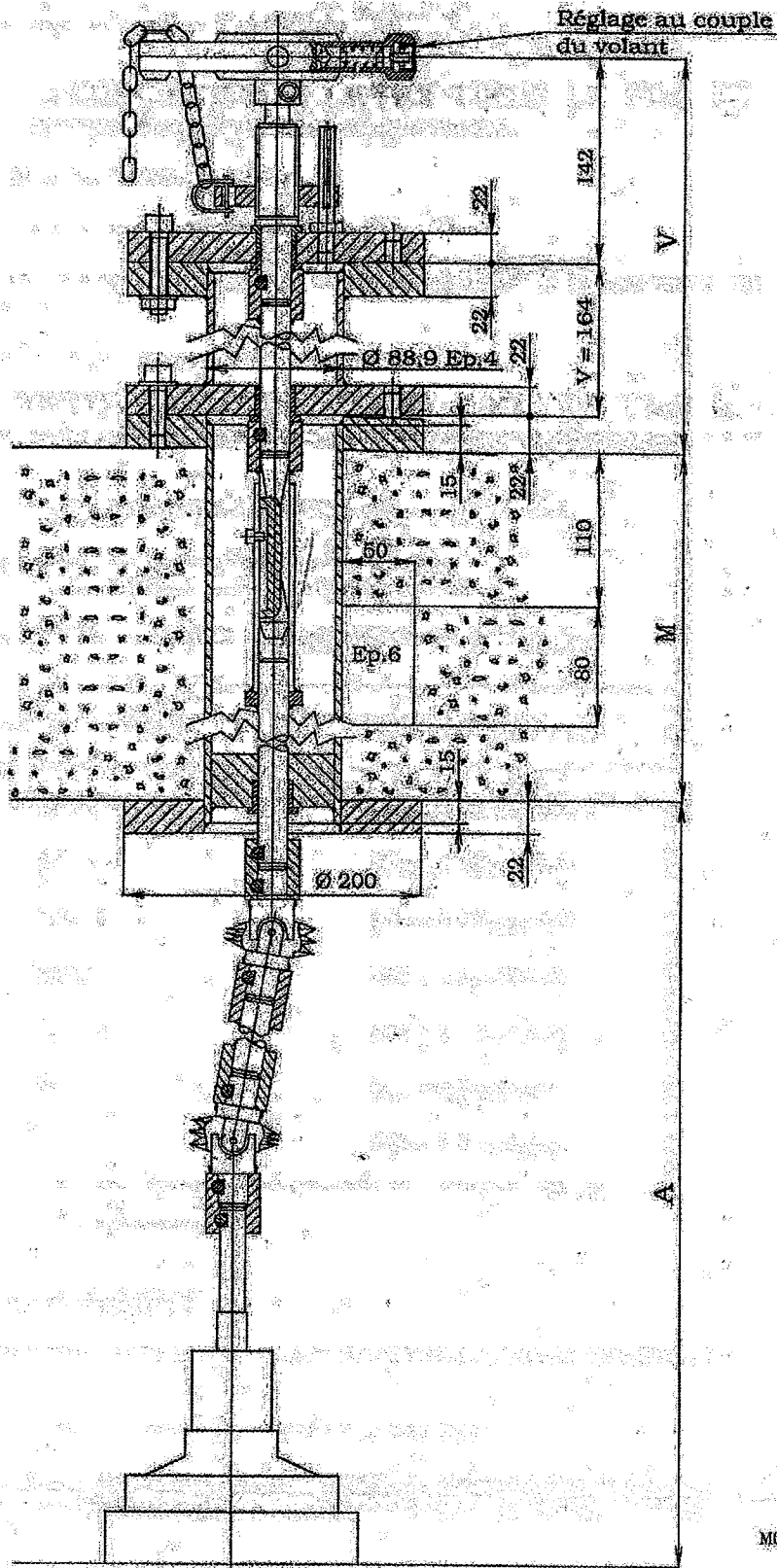
N° de page 5/39

Direction technique

5. Plans et nomenclatures**Nomenclature**

20	1	Manchon d'accouplement	
19	1	Rondelle Ø 3	
18	1	Ecrou hexagonal ISO 4032, M 3	
17	1	Goupille conique	
16	1	Anneau élastique pour arbre, 9x1	
15	1	Index	
14	1	Ecrou hexagonal ISO 4032, M 8	
13	1	Témoin	
12	1	Vis à téton long HC, M 6-12	
11	1	Support témoin	
10	1	Joint torique Ø 14 x 2	
9	1	Arbre de commande	
8	1	Boisseau	
7	1	Membrane	
6	1	Noix	
5	1	Vis à téton long HC, M 6-12	
4	4	Ecrou hexagonal ISO 4032, M 8	
3	4	Vis Hexagonale H M8 – 30	
2	1	Chapeau	
1	1	Corps	
Repère	quantité	Désignation	Observation

Direction technique



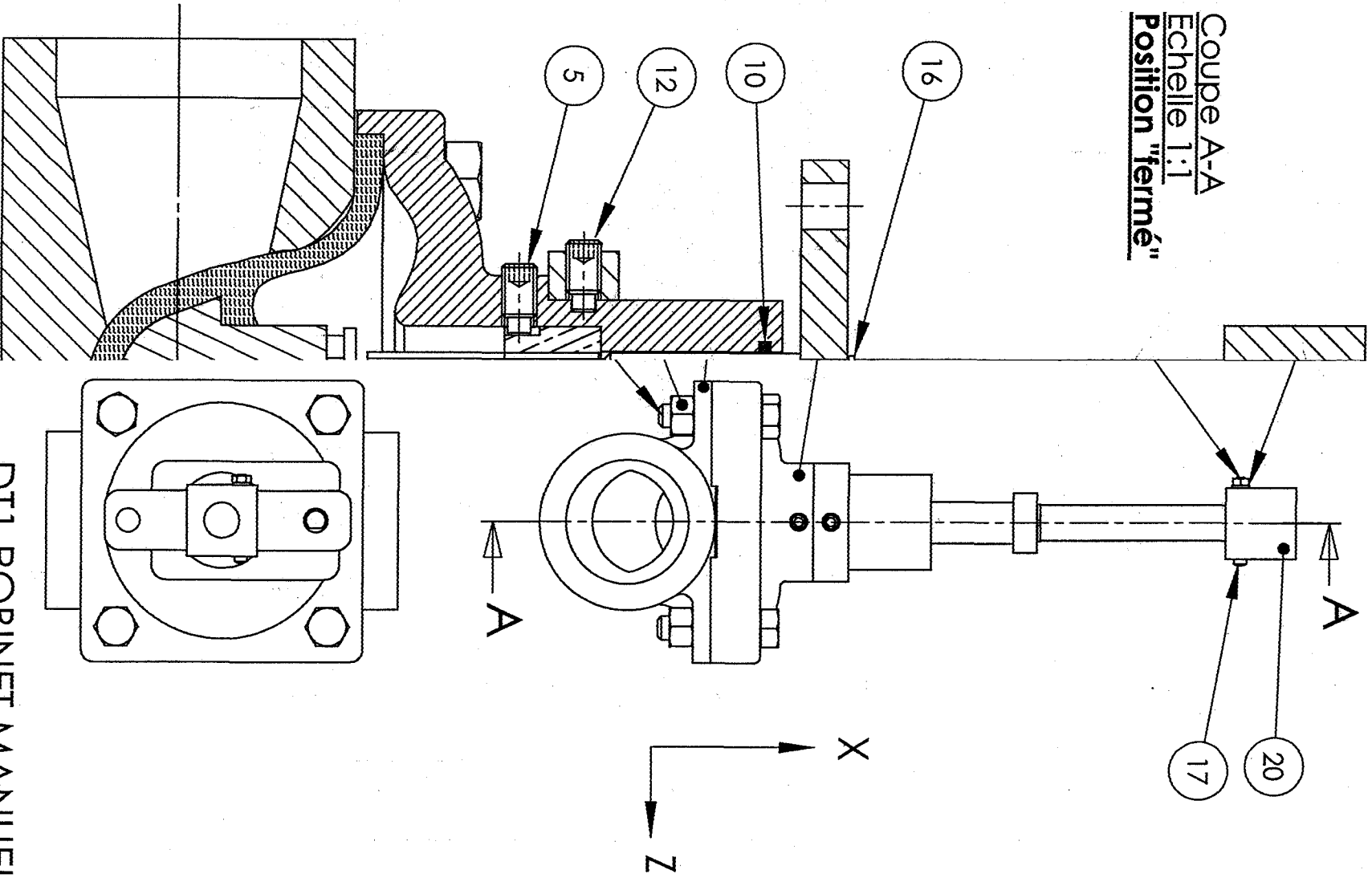
Réf : DMO001
Ind : 1
Date : 01/01/07

MODE OPERATOIRE
Visite interne ROB MAN SIERS avec C.A.D 8 TEU 622 VP

ROBINETTERIE

Direction technique

Coupe A-A
Echelle 1:1
Position "fermé"



DT1 ROBINET MANUEL

RESSOURCE

Environnement Nucléaire
en environnement nucléaire

SUJET E2

N° de page 19/39

Licence d'éducation SolidWorks
A titre éducatif uniquement

0806-EN2

Direction technique

Composition de l'équipe

Nombre

Habillations

DEFINITION DES MEMBRANES A UTILISER POUR LES ROBINETS A MEMBRANES SIERS

EVOLUTION DU DOCUMENT

Indice	Date	Objet de la révision	Etat
0	04/05/2006	Création du document	BPE
1	01/01/2007	Modification du format de document	BPE

ROBINETTERIE
Avenue des Catalins
26200 MONTELIMAR
SIRET 238462745621895

Rédacteur	Date / Visa	Vérificateur	Date / Visa
DUPOND	Le 10 12 2006 	GERMAIN	Le 10 12 2006 

0806-EN2

DOSSIER RESSOURCES

BAC Professionnel - Environnement Nucléaire
Analyser et préparer un chantier en environnement nucléaire

SUJET E2 session 2008

N° de page 20/39

Direction technique

Cette procédure définit les limites d'utilisation des membranes pour robinets SIERS

I. NATURE DES MEMBRANES

La qualité matière des membranes varie en fonction du fluide véhiculé.

Détermination de la matière à utiliser en fonction du repère fonctionnel du robinet concerné

Nouvelle matière en fin de liste

DN8 et 10

C 76 AB	C 70 AB	EPTE 72 L2	VITON	BUTYL	NEOPRENE
TOUT CIRCUIT SAUF SI INCLUS DANS NEOPRENE					GHE 007 YP 008 YP 002 LP 001 SP 002 SP 003 SP 004 SP GST 046 VY GRH 020 VY 021 VY -022 VY - 023 VY 024 VY - 034 VG - 034 VG 035 VG - 036 VG - 037 VG 038 VG 082 VA 034 VG

DN 15

C 76 AB	C 70 AB	EPTE 72 L2	VITON	BUTYL	NEOPRENE
	TOUT CIRCUIT SAUF SI INCLUS DANS - VITON - BUTYL - NEOPRENE		TEU 140 VR 141 VR 142 VR - 143 VR - 144 VR 145 VR - 153 VR - 406 VR 407 VR	SIR 003 LN 004 LN 008 LN	GHE 039 VA 087 VH GST 021 - 023 - 027 - 028 - 047 VY GRH 018 - 019 VY SGZ 005 SP

0806-EN2

DOSSIER RESSOURCES**BAC Professionnel - Environnement Nucléaire**
Analyser et préparer un chantier en environnement nucléaire**SUJET E2 session 2008**

N° de page 21/39

Direction technique

DN 20

C 76 AB	C 70 AB	EPTE 72 L2	VITON	BUTYL	NEOPRENE
	TOUT CIRCUIT SAUF SI INCLUS DANS - EPTE72L2 - BUTYL - NEOPRENE	RIS 214 - 221 - 222 - 223 - 840 - 841 - 842 - 843 VP REA 191 VB		SIR 003 - 004 -008 LN	GST 020 VY SGZ 118 - 120 VZ

DN 25

C 76 AB	C 70 AB	EPTE 72 L2	VITON	BUTYL	NEOPRENE
	TOUT CIRCUIT SAUF SI INCLUS DANS - EPTE72L2 - BUTYL - NEOPRENE	REA 183 - 190 - 215 - 601 - VB RIS 203 - 204 - 231 VB		SIR 002 - 005 -006 VD - 008 - 009 - 057 - 058 - 059 - 060 - 063 - 064 - 067 - 077 VR	GRH 001 - 003 - 014 - 015 - 016 - 017 VY - 077 VA SGZ 088 - 089 VY

DN 40

C 76 AB	C 70 AB	EPTE 72 L2	VITON	BUTYL	NEOPRENE
	TOUT CIRCUIT SAUF SI INCLUS DANS - BUTYL - NEOPRENE			SIR 056 - 079 VR	GRH 029 VG - 041 - 083 VA 005 VY

DN 50

C 76 AB	C 70 AB	EPTE 72 L2	VITON	BUTYL	NEOPRENE
	TOUT CIRCUIT SAUF SI INCLUS DANS - EPTE72L2 - VITON - BUTYL - NEOPRENE	REA 180 VB RIS 211 - 212 VB	GRH 006 - 007 - 044 - 045 VY	SIR 031 - 046 - 048 - 052 VR	GRH 008 - 009 VY

0806-EN2

DOSSIER RESSOURCES

BAC Professionnel - Environnement Nucléaire
Analyser et préparer un chantier en environnement nucléaire

SUJET E2 session 2008

N° de page 22/39

Direction technique

DN 65

C 76 AB	C 70 AB	EPTE 72 L2	VITON	BUTYL	NEOPRENE
	TOUT CIRCUIT SAUF SI INCLUS DANS - NEOPRENE				GHE 036 VA

DN 80

C 76 AB	C 70 AB	EPTE 72 L2	VITON	BUTYL	NEOPRENE
	TOUT CIRCUIT				

DN 100

C 76 AB	C 70 AB	EPTE 72 L2	VITON	BUTYL	NEOPRENE
	TOUT CIRCUIT				

Nouvelle matière pour meilleure tenue en température : POLYISOPRENE**DN 100**

C 72ABZ
REA 183VB
REA 190VB
REA 601VB

DN 50

C72ABZ
REA 180VB

2. IDENTIFICATION

L'identification apparaît sur la tranche des membranes. Elle comporte trois renseignements :

Nature du mélange

- K = Caoutchouc naturel – C 76 AB
- A = Caoutchouc naturel – C 70 AB
- C = VITON – V 75 R
- S = Néoprène – V 75 R
- B = EPT – E 72L2 (Ethylène propylène)
- G = BUTYL B 72Y
- = C72ABZ

Année de fabrication

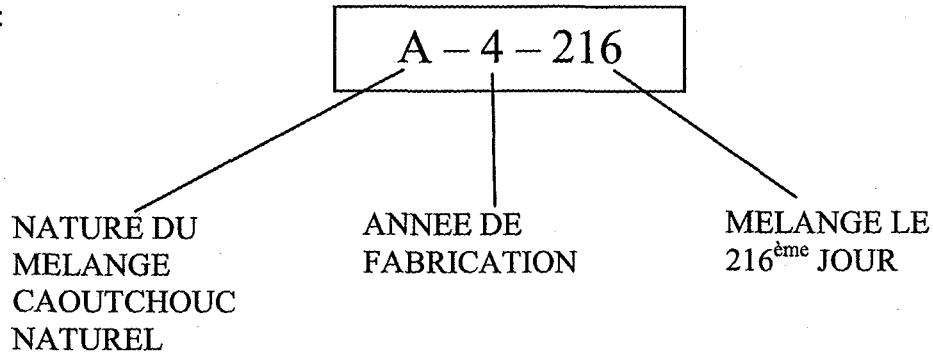
Représentée par le chiffre central.

Direction technique

Jour de fabrication

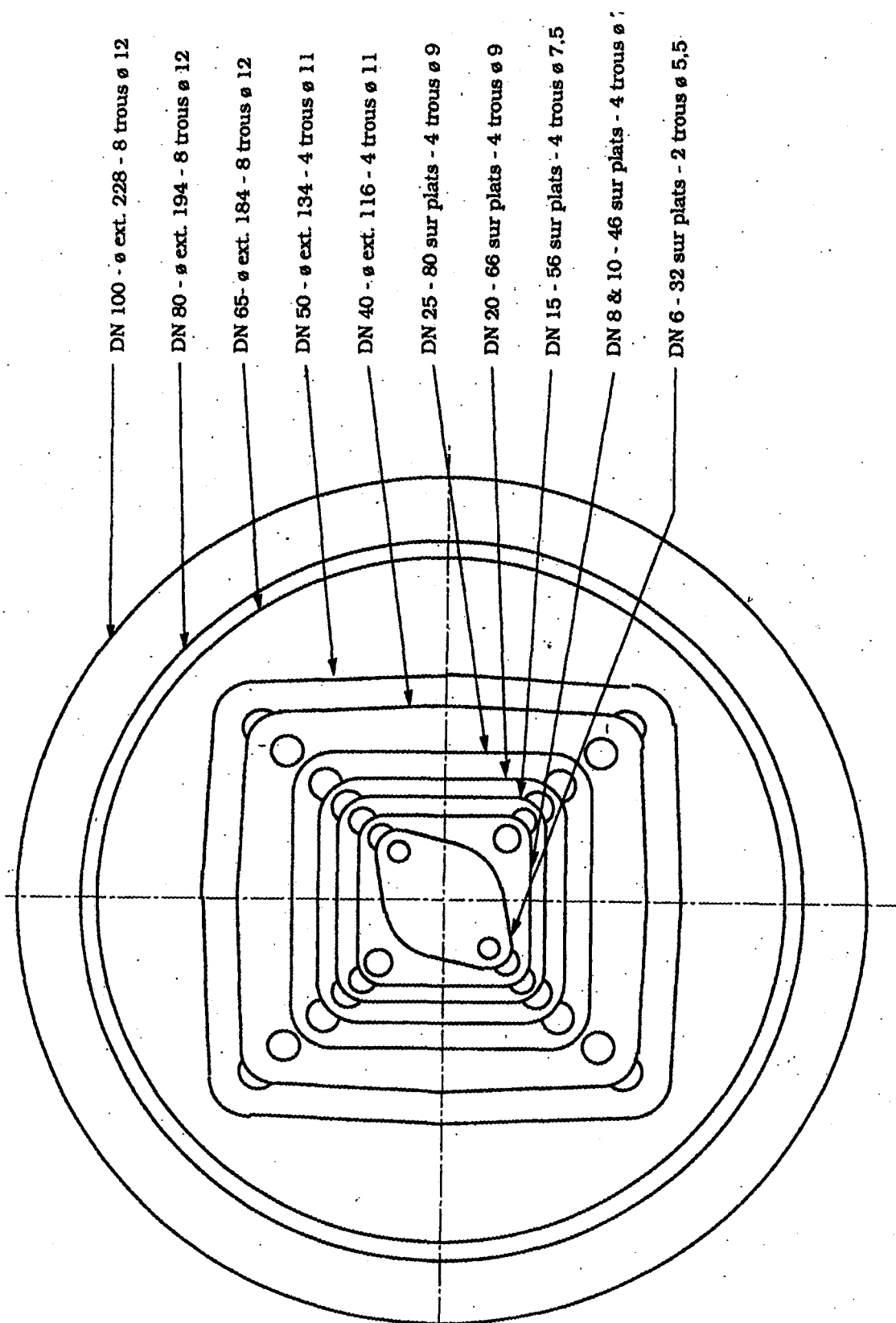
Représenté par le dernier chiffre.

Exemple :

**3. DIMENSION DES MEMBRANES**

Le tableau suivant permet de vérifier de façon rapide si la membrane neuve correspond à celle qui doit être remplacée.

Direction technique



0806-EN2

DOSSIER RESSOURCES

BAC Professionnel - Environnement Nucléaire
Analyser et préparer un chantier en environnement nucléaire

SUJET E2 session 2008

N° de page 25/39

ROBINETTERIE

**GRILLE ANALYSE DE
RISQUES**
Visite interne ROB MAN SIERS avec C.A.D
8 TEU 622 VP

Réf : ADR001
Ind : 1
Date : 10/01/07

Direction technique

ANALYSE DE RISQUE

SURETE
SECURITE
RADIOPROTECTION

Révision	Date	Objet de la révision	Etat
0	01/01/2006	Création par intégration de la procédure	BPE
1	28/11/2006	Modification du document	BPO
1	10/01/2007	Validation du document	BPE

ROBINETTERIE
Avenue des Catalins
26200 MONTELIMAR
SIRET 238462745621895

Rédacteur	Date / Visa	Vérificateur	Date / Visa
DUPOND	Le 10 12 2006 	GERMAIN	Le 10 12 2006 

0806-EN2

DOSSIER RESSOURCES

BAC Professionnel - Environnement Nucléaire
Analyser et préparer un chantier en environnement nucléaire

SUJET E2 session 2008

N° de page 26/39

ANALYSE DE RISQUE TEM ET TEA

ANALYSE DES PHASES D'ACTIVITES DANGEREUSES

N° PLAN DE PREVENTION 1:

NATURE DES TRAVAUX : Visite interne

PHASES D'ACTIVITES DANGEREUSES	RISQUES	MESURES DE PREVENTION PRISES	RESPONSABLE DE LA MISE EN OEUVRE	
			ROBINETTERIE	Client
Circulation accès chantier	<ul style="list-style-type: none"> ▶ Accident de la circulation ▶ Confusion de tranche 	■ Signalisation routière « vitesse maximum «30km/h »	OUI	OUI
		■ Entretien des voies et des routes		OUI
		■ Personnel QSP	OUI	
		■ Repérages des bâtiments et des locaux	OUI	OUI
Circulation au sol sur les chantiers <ul style="list-style-type: none"> - obstacles - dénivellations - mauvais état de surface - éclairage 	▶ Chute et heurt	■ Port des protections individuelles	OUI	
		■ Respect des balisages	OUI	
		■ Respect des plans de colisage	OUI	
		■ Rangement et nettoyage des chantiers	OUI	
		■ Respect et entretien des voies de circulation	OUI	OUI
		■ Entretien du réseau d'éclairage		OUI

INCOMPLET

EVALUATION DOSIMETRIQUE PREVISIONNELLE

Repère fonctionnel : 8 TEU 622 VP

N° OI : N0544287

Libellé de l'intervention : Visite interne rob man SIERS DN 40 avec CAD

Préparation de l'intervention

Débit de dose estimé (poste de travail) **0.02** en mSv/h

Local **8ND464**

Nombre d'intervenant **2**

Nombre d'heures de travail **5** en Heures

Phases	Zone de travail	Temps en heure	Nb agent	Coef d'expo.	DeD mSv/h	Dosimétrie	
						Prévue H.mSv	Réalisée H.mSv
Préparation du chantier				0.7			
Nettoyage bore				0.7			
Serrage bride				0.7			
Repli chantier				0.7			
Total							

VTE **10** en Heures

Objectif dosimétrique de l'intervention en H.mSv

(Volume de travail exposé)

Objectif individuel moyen mSv

Code travail **621**

Rédacteur : DUPOND

Date / Visa :

Avant le début de l'intervention

Débit de dose estimé (Chargé de travail) mSv/h

Poste de travail

Si dépassement significatif, un

INCOMPLET

Nombre réel d'intervenant

VTE

en Heures

Objectif dosimétrique de l'intervention en H.mSv

Chargé de travaux :

Date / Visa :

SUIVI DOSIMETRIQUE PAR INTERVENANT EN TEMPS REEL

Date						
Agent						

ROBINETTERIE**DOCUMENT DE SUIVI DE
L'INTERVENTION
(DSI)**Réf : DSI001
Ind : 1
Date : 01/01/07

Direction technique

**VISITE INTERNE ROB MAN SIERS
DN40 AVEC C.A.D**

CNPE MONTELIMAR

IDENTIFICATION DES SIGNATURES

NOM	Prénom	Fonction / Société	Visa

EVOLUTION DU DOCUMENT

Révision	Date	Objet de la révision	Etat
0	01/01/2006	Création par intégration de la procédure	BPE
1	28/11/2006	Modification du document	BPO
1	01/01/2007	Validation du document	BPE

ROBINETTERIE
Avenue des Catalins
26200 MONTELIMAR
SIRET 238462745621895

Rédacteur	Date / Visa	Vérificateur	Date / Visa
DUPOND	Le 10 12 2006 	GERMAIN	Le 10 12 2006 

0806-EN2

DOSSIER RESSOURCES

BAC Professionnel - Environnement Nucléaire
 Analyser et préparer un chantier en environnement nucléaire

SUJET E2 Session 2008

N° de page 29/39

ROBINETTERIE

DOCUMENT DE SUIVI DE L'INTERVENTION

Numéro OI : N0544287

Libellé de l'intervention : VISITE INTERNE ROB MAN SIERS DN40 AVEC C.A.D

Repère fonctionnel : 8 TEU 622 VP

Service ou Spécialité pilote : C34 MC

N° de commande: 365278562457

Classement du matériel : IPS **03** NQS

Chargé d'affaire: DUPOND

Qualification du matériel : K1 K2 K3

N° Séq. CT	Points d'arrêt	Libellé de la séquence	Référence des documents applicables	Ind	Exécutant de la séquence			Levée des points d'arrêt		Observations	
					Date	Nom	Visa	Date	NOM/Visa		S
000	A	Levée des préalables	LDP001	1							
100		Contrôle retrait de régime et repérage	Régime de consignation								
200		Préparation de chantier	DMO001 DMO002	1 1							
300		Démontage de la tête de robinet	DMO001	1							
400		Remontage du robinet	DMO001 DMO002	1 1							

Légende Séq. : Séquence / FE : Fiche d'écart / PV : Procès Verbal / A: point d'Arrêt
 CT : Contrôle Technique / S : Surveillance / V : Vérification

ROBINETTERIE	DOCUMENT DE SUIVI DE L'INTERVENTION			Référence DSIO01	Indice 1	Page
	Numéro OI : N0544287					

Libellé de l'intervention : VISITE INTERNE ROB MAN SIERS DN40 AVEC C.A.D

Repère fonctionnel : 8 TEU 622 VP	N° de commande: 365278562457	Classement du matériel : IPS <input checked="" type="checkbox"/> OS NQS
Service ou Spécialité pilote : C34 MC	Chargé d'affaire: DUPOND	Qualification du matériel : K1 K2 K3

N° Séq.	Séq. CT	Points d'arrêt		Libellé de la séquence	Référence des documents applicables	Ind	Exécutant de la séquence			Levée des points d'arrêt		Observations Réf. FE PV, Rapport
		S	V				Date	NOM/Visa	Visa	Date	NOM/Visa	

410	A			Vérifier l'absence de corps étranger dans le corps	DMO001	1						
420	A			Fermer le robinet pour centrer à la fois la membrane dans le corps et le chapeau sur le corps	DMO001	1						Renseigner le PVE associé N° PVE:
500				Essai de fonctionnement	DMO001	1						
510	A			Vérification du couple d'étanchéité	DMO001	1						Renseigner le PVE associé N° PVE:
520				Remise en conformité de la commande à distance	DMO001	1						

Légende Séq. : Séquence / FE : Fiche d'écart / PV : Procès Verbal / A: point d'Arrêt

CT : Contrôle Technique / S : Surveillance / V : Vérification

0806-EN2

DOSSIER RESSOURCES

BAC Professionnel - Environnement Nucléaire
Analyser et préparer un chantier en environnement nucléaire

SUJET E2 Session 2008

N° de page 31/39

ROBINETTERIE	DOCUMENT DE SUIVI DE L'INTERVENTION			Référence DSIOO1	Indice 1	Page
	Numéro OI : N0544287					

Libellé de l'intervention : VISITE INTERNE ROB MAN SIERS DN40 AVEC C.A.D

Repère fonctionnel : 8 TEU 622 VP	N° de commande: 365278562457	Classement du matériel : IPS	CS	NQS
Service ou Spécialité pilote : C34 MC	Chargé d'affaire: DUPOND	Qualification du matériel : K1	K2	K3

N° Séq.	Séq. CT	Points d'arrêt		Libellé de la séquence	Référence des documents applicables	Ind	Exécutant			Levée des points d'arrêt		Observations Ref. FE PV, Rapport...	
		S	V				de la séquence			S	V		
									Date	NOM/Visa	NOM/Visa		

600				Repli de chantier et contrôle de la propreté de la zone d'intervention									
700	A	A		Contrôle DSI renseigné									

Légende Séq. : Séquence / FE : Fiche d'écart / PV : Procès Verbal / A: point d'Arrêt
CT : Contrôle Technique / S : Surveillance / V : Vérification

0806-EN2	DOSSIER RESSOURCES	SUJET E2 Session 2008
BAC Professionnel - Environnement Nucléaire Analyser et préparer un chantier en environnement nucléaire		N° de page 32/39

PERSONNELS A DISPOSITION

INTERVENANTS :	CONTRAT :	EXPERIENCE
MARTIN Jacques	CDI	Depuis 10 ans dans l'entreprise. Spécialité robinetterie
RIFFARD Henri	Intérim	Première expérience dans le nucléaire. Spécialité robinetterie
BOUKOUL Jaouad	CDI	Depuis 7 ans dans l'entreprise. Spécialité mécanique
BERTRAND Paul	CDD	Depuis 6 mois dans l'entreprise. Spécialité robinetterie en formation en interne

DISPONIBILITE DU PERSONNEL SUR LA SEMAINE 5 2007

INTERVENANTS	LUNDI	MARDI	MERCREDI	JEUDI	VENDREDI	SAMEDI	DIMANCHE
	30/01/07	01/02/07	02/02/07	03/02/07	04/02/07	05/02/07	06/02/07
MARTIN	AM/PM	AM/PM	AM/PM	REP	REP	REP	REP
RIFFARD	AM/PM	AM/REP	REP	AM/PM	AM/PM	REP	REP
BOUKOUL	REP	REP	AM/PM	AM/PM	AM/PM	AM/PM	AM/PM
BERTRAND	AM/PM	AM/PM	AM/PM	AM/PM	AM/PM	REP	REP

AM : Matinée, PM : Après-midi, REP : Repos

DOSIMETRIE DU PERSONNEL

L'entreprise s'est fixée comme objectif dosimétrique individuel de ne pas dépasser 14 mSv sur 12 mois glissant.

INTERVENANTS :	CUMUL 12 MOIS
MARTIN Jacques	7 mSv
RIFFARD Henri	0.24 mSv
BOUKOUL Jaouad	9 mSv
BERTRAND Paul	1.3 mSv

QUALIFICATIONS DU PERSONNEL**MARTIN Jacques**

Catégorie A Validité de la visite médicale : du 10/11/06 au 10/11/07, sans restriction
RN2, QSP, HN2, BO, HO, M2

RIFFARD Henri

Catégorie A Validité de la visite médicale : du 05/11/06 au 05/11/07, sans restriction
RN1, QSP, HN1, BO, HO, M1

BOUKOUL Jaouad

Catégorie A Validité de la visite médicale : du 03/09/06 au 03/09/07, sans restriction
RN2, QSP, HN2, BO, HO, M2

BERTRAND Paul

Catégorie A Validité de la visite médicale : du 10/11/06 au 10/11/07, sans restriction
RN1, QSP, HN1, BO, HO, M1

PLANNING D'UTILISATION MATERIEL

REMARQUE	01/01/08	02/01/08	03/01/08	04/01/08	05/01/08	06/01/08	07/01/08	08/01/08	09/01/08	10/01/08	11/01/08	12/01/08	01/02/08	02/02/08
0 ZOU 200 OU														
0 ZOU 202 OU														
0 ZOU 207 OU														
0 ZOU 211 OU														
0 ZOU 212 OU														
0 ZOU 216 OU														
0 ZOU 219 OU														
0 ZOU 225 OU														
0 ZOU 231 OU														
0 ZOU 240 OU														

Le matériel grisé n'est pas disponible à la date indiquée. Le numéro D'OI correspondant à son utilisation est indiqué dans la case
 [grisé] : Matériel utilisé OI N.....

PLANNING PREVISIONNEL DE L'INTERVENTION

Société	Phase	Le 30/01/2007															
		8	9	10	11	12	13	14	15	16	17	18	19				
SERVITUDE	Montage sas																

Société	Phase	Le 01/02/2007															
		8	9	10	11	12	13	14	15	16	17	18	19				
ROBINETTERIE	Préparation de chantier																
ROBINETTERIE	Démontage robinet																
ROBINETTERIE	Remontage Robinet																
ROBINETTERIE	Essai de fonctionnement																
ROBINETTERIE	Repli de chantier																

Société	Phase	Le 02/02/2007															
		8	9	10	11	12	13	14	15	16	17	18	19				
SERVITUDE	Demontage sas																

0806-EN2

DOSSIER RESSOURCES

BAC Professionnel - Environnement Nucléaire
Analyser et préparer un chantier en environnement nucléaire

SUJET E2 Session 2008

LIBELLÉ DE L OI

MONTAGE SAS ET AMENER SERVITUDES

QS

INTERVENTION SUR

Rep.Fonct : **8 TEU 622 VP/**
Exigence qualification :
Local : **8 ND464**

/
Matériel amiante :N

ISOLEMENT BY-PASS 001 DE
Localisation : _____

QS

ENCLICHÈME DES PHASES

No Libellé des Phases ou DIG

SU SCE SPEC PVE DR DUREE

01 MONTAGE SAS ET AMENER SERVITUDES

SUT SX SX 0 0 3 H

COMMENTAIRE OI

OI issu OI STD :

Début prévu le : 13/11/2007

Spécialité :CO

Durée prévue : 3 H

AR (O/N) : N

TR/N°AR : _

ETAT INSTL: XXX

ETAT MTRL REQUIS : X

CONTAMINANT : N

Risque amiante : N

IMPUTATION :

OBJET DE GESTION : **A278218CH20**

CCS : **K278246**

DOCUMENTS ASSOCIÉS

Ph	Référence document	Indice	libellé	Autre référence	Implantation
	NEANT				

NEANT

DEMANDES D'INTERVENTION

N° DI	Libellé/Emetteur	SU	SCE
00809456	MONTAGE SAS ET AMENER SERVITUDES DUPONT	C34	MC

Commentaire DI Principale :

MONTAGE SAS 3x3 ET AMENER SERVITUDES TEV, HEAUME, TENUE PAPIER, GANTS VINYLE, SURBOTTE, BORNE A AIR

COMPTE RENDU OI

Objet de l'intervention : 8 TEU 622 VP / /

Compte rendu de l'intervention

LIBELLE DE L'INTERVENTION

OI : MONTAGE SAS ET AMENER SERVITUDES
Phase : MONTAGE SAS ET AMENER SERVITUDES

QS

INTERVENTION SUR

Rep.Fonct : **8 TEU 622 VP/** / **ISOLEMENT BY-PASS 001 DE**
Exigence qualification : Matériel amiante :N Localisation : _____
Local : 8 ND464

QS

ENCLICHÈMENT DES PHASES

No Libellé des Phases	SU	SCE	SPEC	PVE	DR	DUREE
01 MONTAGE SAS ET AMENER SERVITUDES	SUT	SX	SX	0	0	3 H

PVE ASSOCIES

Numéro PVE	Objet Expertise	libellé du matériel
NEANT		

DESCRIPTION PHASE

MONTAGE D'UN SAS 3x3 POUR VISITE INTERNE DE 8 TEU 622 VP

ORDONNANCEMENT DES GAMMES

Ordre	Autre référence	Libellé	Numéro
NEANT			

DOCUMENTS ASSOCIES

Ph	Référence document	Indice	libellé	Autre référence	Implantation
NEANT					

MOYENS ET CONTRAINTES

Contrainte de réalisation : NEANT

Demande de régime : OUI

Conditions d'intervention : NEANT

Composition d'équipe :

Nb	spec	habilitations		
01	MC	M0	HN2	RP2
01	MC	M0	HN1	RP1

Affectations :

statut	trig	nom agent	entrep	horaire
CV	CCXL		SERVITUDES	
EX	CCXL		SERVITUDES	

IMPUTATIONS:

OBJET DE GESTION: A278218CH20

CCS : K278246

Pièces réservées :

NEANT

COMPTE-RENDU PHASE

Compte-rendu de la phase

Objet de l'intervention : 8 TEU 622 VP / /

Compte rendu gamme(s)

BLOC NOTE

LES LIAISONS MECANQUES ELEMENTAIRES (NF EN 23952, ISO 3952) :

Nom de la liaison	Degrés de liberté	Mouvements relatifs	Symbole		Exemples
			Représentation plane	Perspective	
Encastrement ou Fixe	0	0 Translation			
		0 Rotation			
Pivot	1	0 Translation			
		1 Rotation			
Glissière	1	1 Translation			
		0 Rotation			
Hélicoïdale	1	1 Translation			
		1 Rotation			
Pivot glissant	2	1 Translation			
		1 Rotation			
Sphérique à doigt	2	0 Translation			
		2 Rotation			
Appui plan	3	2 Translation			
		1 Rotation			
Rotule ou sphérique	3	0 Translation			
		3 Rotation			
Linéaire annulaire ou sphère-	4	1 Translation			
		3 Rotation			
Linéaire rectiligne	4	2 Translation			
		2 Rotation			
Ponctuelle ou Sphère-plan	5	2 Translation			
		3 Rotation			

Remarque : La liaison hélicoïdale ne permet qu'un seul degré de liberté puisque les 2 mouvements relatifs ne sont pas indépendants.