

DANS CE CADRE	Académie :	Session :
	Examen :	Série :
	Spécialité/option :	Repère de l'épreuve :
	Epreuve/sous épreuve :	
	NOM :	
	<small>(en majuscule, suivi s'il y a lieu, du nom d'épouse)</small>	
Prénoms :	N° du candidat	<input type="text"/>
Né(e) le :	<small>(le numéro est celui qui figure sur la convocation ou liste d'appel)</small>	
NE RIEN ÉCRIRE	Appréciation du correcteur	
	Note :	<input type="text"/>

NE RIEN ÉCRIRE DANS CETTE PARTIE

Il est interdit aux candidats de signer leur composition ou d'y mettre un signe quelconque pouvant indiquer sa provenance.

**CAP
Spécialité
MÉTIERS DU PLÂTRE ET DE L'ISOLATION
Session 2022**

**ÉPREUVE EP3
Réalisation de travaux spécifiques**

DOSSIER SUJET

Ce dossier comporte **6** pages, numérotées de **DS 1 / 6** à **DS 6 / 6**

Assurez-vous que cet exemplaire est complet.
S'il est incomplet, demandez un autre exemplaire au chef de salle.

Pour préparer votre intervention et réaliser les tâches indiquées, vous disposez :
du dossier technique remis conjointement à ce dossier sujet-réponses et de la maquette numérique du projet de construction en format Viewer.

L'usage de la calculatrice avec mode examen actif est autorisé.
L'usage de la calculatrice sans mémoire, « type collègue » est autorisé.

CONTEXTE PROFESSIONNEL DE L'ÉPREUVE :

Votre entreprise a été retenue pour effectuer l'ensemble des travaux d'une cloison bar.
Votre chef d'équipe vous confie la réalisation de cet ouvrage.

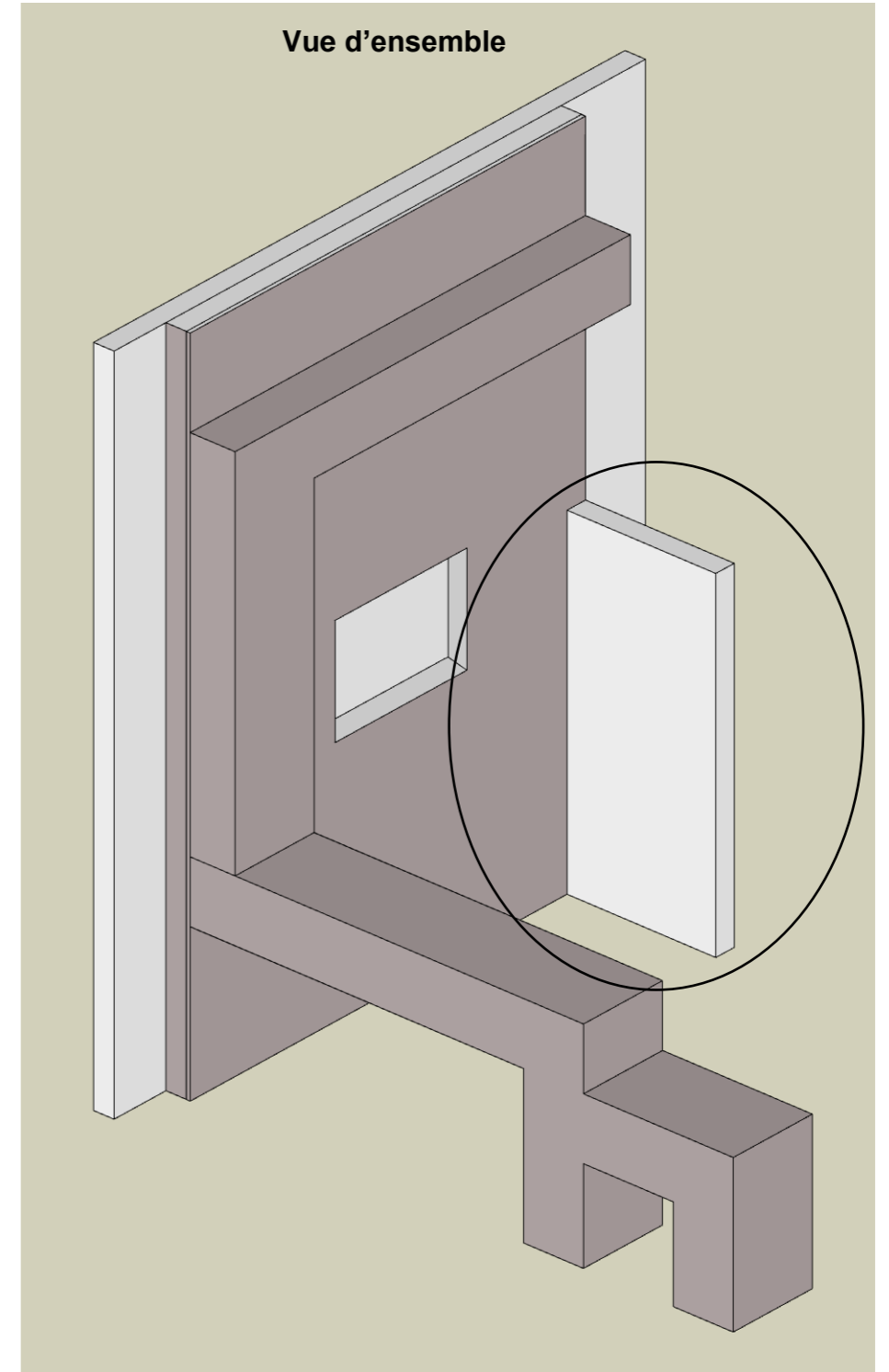
DESCRIPTIF SOMMAIRE DU TRAVAIL À RÉALISER
Préparer son intervention oralement.
Il vous est demandé de réaliser une cloison bar, en briques plâtrières enduit au plâtre

MODE OPÉRATOIRE INDICATIF		
Journée	Tâches à effectuer	
	Lecture du dossier et réponse aux questions orales	15 mn + 15 mn
	Implantation, Tracer et montage des briques avec confection des arêtes au plâtre fort.	1 h 30
	Enduit plâtre.	1h

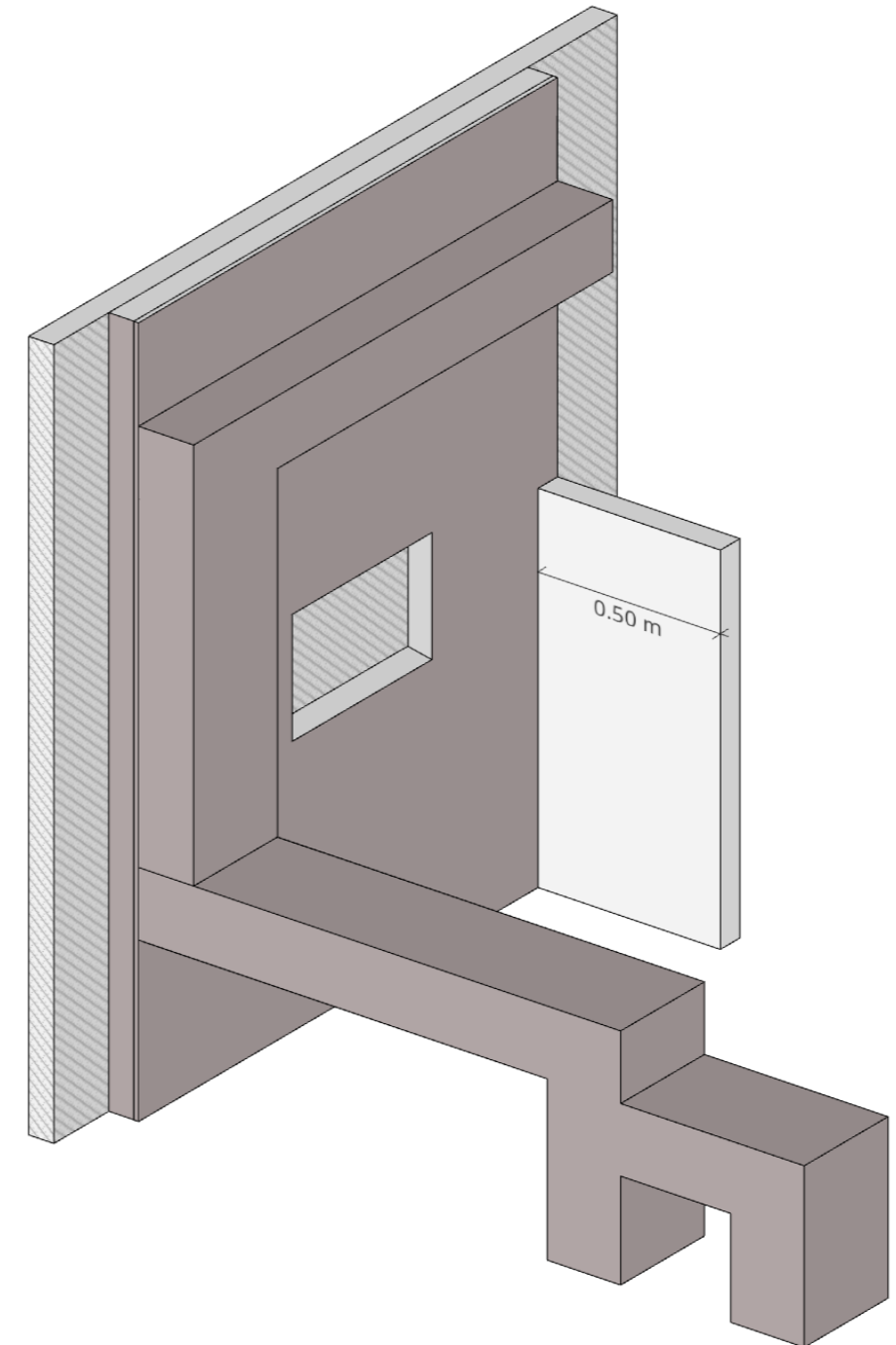
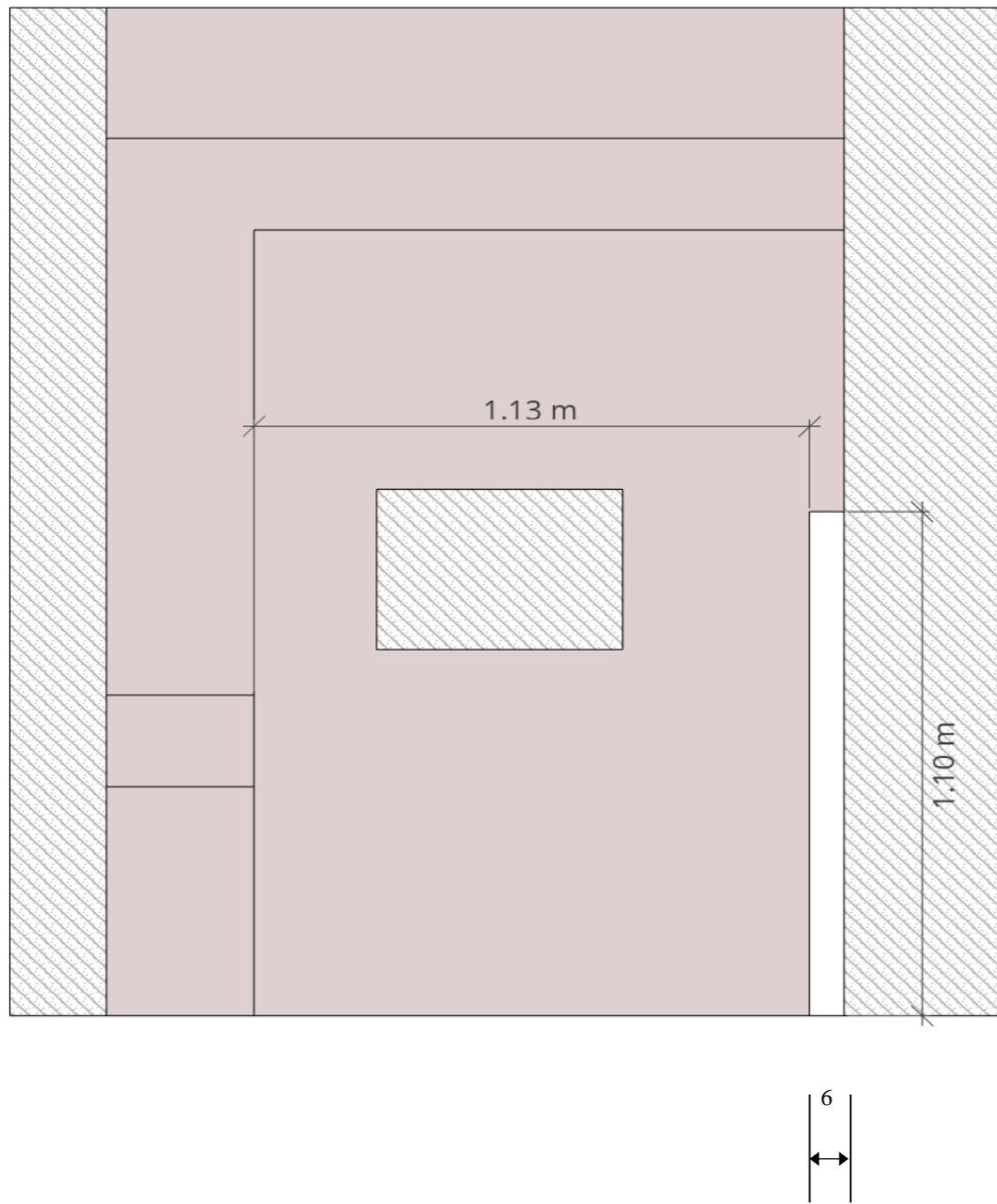
Vue de face

- L'ouvrage sera réalisé en briques plâtrières de 385 x 50 x 250 mm (Largeur, épaisseur, hauteur).
- La partie intérieure de l'ouvrage sera enduite intégralement, les champs de la cloison bar sont également à enduire.
- L'ouvrage sera constitué d'arêtes confectionnées au plâtre fort sur les angles saillants.
- L'ouvrage sera réalisé à l'aide de plâtre traditionnel à enduire prise rapide.
- La face arrière de la cloison bar ne sera pas à enduire.
- L'ensemble de l'ouvrage devra respecter les règles de mise en œuvre.

Vue d'ensemble



Plan d'ouvrage



FICHE EVALUATION DU CANDIDAT

COMPÉTENCES	TRAVAIL DEMANDÉ	RÉSULTATS ATTENDUS- EXIGENCES	INDICATEURS D'ÉVALUATION				S/Total	TOTAL
			Non maîtrisé 0/3	Maîtrise insuffisante 1/3	Maîtrise partielle 2/3	Maîtrise totale 3/3		
C3.1 Organiser son intervention et son poste de travail	Compte rendu oral de son intervention	<ul style="list-style-type: none"> le candidat s'exprime clairement en utilisant des termes techniques, les tâches à effectuer sont dans un ordre chronologique 	<ul style="list-style-type: none"> Les termes employés sont exacts L'enchaînement des tâches est logique et pratiqué par la profession 					/5
C3.2 : Sécuriser son intervention	L'observation des consignes liées : <ul style="list-style-type: none"> au poste de travail, aux matériels, aux matériaux, aux déchets. 	<ul style="list-style-type: none"> Le poste de travail est propre et rangé. 	<ul style="list-style-type: none"> Le poste de travail permet l'intervention des autres corps d'état 				/3	/10
		<ul style="list-style-type: none"> Les déchets sont laissés sur le poste de travail, triés et stockés. 	<ul style="list-style-type: none"> Une zone est affectée aux regroupements des déchets 				/3	
		Les dangers sont identifiés de manière exhaustive ; <ul style="list-style-type: none"> Une démarche de prévention dans son environnement de travail est mise en œuvre L'installation du poste travail garantit la sécurité et la protection de la santé ; Les protections collectives sont respectées ; Les matériels, l'outillage sont vérifiés et les EPI nécessaires à l'intervention sont appropriés 	<ul style="list-style-type: none"> Les matériels, les méthodes de travail permettent de travailler en sécurité 				/4	
C3.15 Construire un ouvrage en brique plâtrière	<ul style="list-style-type: none"> Réalisation d'un mur liaison en L en brique plâtrière 	<ul style="list-style-type: none"> Le mur correspond aux plans donnés L'ouvrage et sa construction respectent les exigences des textes DTU 20.13 	<ul style="list-style-type: none"> La jonction d'angle (harpage) est d'équerre 				/10	/25
			<ul style="list-style-type: none"> Les niveaux, aplomb et planéité sont corrects Faux Aplomb < 2mm sur l'ouvrage Planéité < 2 mm sur 50 cm 				/10	

--	--	--	--	--	--	--

			<ul style="list-style-type: none"> Le poste de travail, les outils et les matériels sont maintenus propres et ordonnés 		/5	

C3.16 Réaliser un enduit au plâtre	<ul style="list-style-type: none"> Réaliser un enduit au plâtre 	<ul style="list-style-type: none"> L'enduit respectera les consignes, épaisseur, lissage, planéité 	<ul style="list-style-type: none"> L'épaisseur est respectée et uniforme Respect de l'épaisseur de 1cm 		/5	/20	
			<ul style="list-style-type: none"> La planéité est correcte Planéité < 2 mm sur 50 cm 		/5		
			<ul style="list-style-type: none"> Lissage correct 		/5		
			<ul style="list-style-type: none"> Le temps alloué est respecté 		/5		

					Total :	/60
					Note :	/20

Rappel : Les tâches grisées seront évaluées en cours de réalisation.
La note est arrondie au demi-point supérieur.