

DANS CE CADRE	Académie :	Session :
	Examen :	Série :
	Spécialité/option :	Repère de l'épreuve :
	Epreuve/sous épreuve :	
	NOM :	
	<small>(en majuscule, suivi s'il y a lieu, du nom d'épouse)</small>	
Prénoms :	N° du candidat	<input type="text"/>
Né(e) le :	<small>(le numéro est celui qui figure sur la convocation ou liste d'appel)</small>	
NE RIEN ÉCRIRE	Appréciation du correcteur	
	Note :	<input type="text"/>

NE RIEN ÉCRIRE DANS CETTE PARTIE

Il est interdit aux candidats de signer leur composition ou d'y mettre un signe quelconque pouvant indiquer sa provenance.

**CAP
Spécialité
MÉTIER DU PLÂTRE ET DE L'ISOLATION**

Session 2022

**ÉPREUVE EP3
Réalisation de travaux spécifiques**

DOSSIER CORRIGÉ

Ce dossier comporte **9** pages, numérotées de **DC 1 / 9** à **DC 9 / 9**

Assurez-vous que cet exemplaire est complet.
S'il est incomplet, demandez un autre exemplaire au chef de salle.

Pour préparer votre intervention et réaliser les tâches indiquées, vous disposez :
du dossier technique remis conjointement à ce dossier sujet-réponses et de la maquette numérique du projet de construction en format Viewer.

L'usage de la calculatrice avec mode examen actif est autorisé.
L'usage de la calculatrice sans mémoire, « type collègue » est autorisé.

SOMMAIRE		
1^{ère} partie : préparer son intervention orale		/ 5 pts
2^{ème} partie : réaliser les travaux		/ 55 pts
TOTAL		/60 pts

NE RIEN ÉCRIRE DANS CETTE PARTIE

CONTEXTE PROFESSIONNEL DE L'ÉPREUVE :

Maintenant que vous avez réalisé les cloisons en plaques de plâtre de la douche italienne, votre chef d'entreprise vous demande de réaliser un mur en brique plâtrière, l'encombrement du mur permettra un passage PMR, ce mur sera recouvert d'un enduit au plâtre, sur ce mur une paroi en verre sera installer

- Les briques plâtrières auront pour dimensions, L X l x e : 385 x 250 x 50 mm
- L'enduit au plâtre aura une épaisseur de 8 mm

Vous devez notamment :

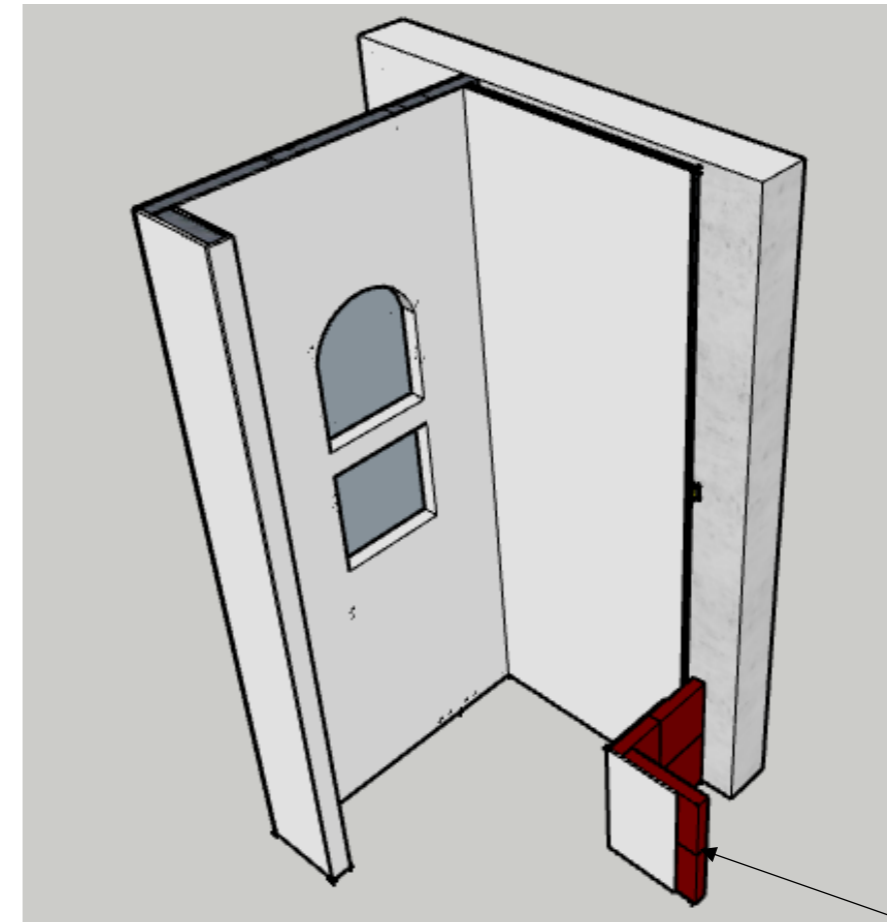
1^{ère} partie

- Vous devez rendre compte oralement de votre intervention **(15 minutes)**

2^{ème} partie

- Réaliser l'ouvrage en vous aidant des plans des vues fournies ci-dessous **(2 heures 45 minutes)**

DESCRIPTIF SOMMAIRE DES TRAVAUX A REALISER	
Opération N°	Travail à réaliser
1	Tracer et implanter
2	Préparer la colle et monter le mur (suivant plans donner)
3	Poser la cornière d'angle et tasseaux
4	Réaliser l'enduit au plâtre



E.P.3

NE RIEN ÉCRIRE DANS CETTE PARTIE

1^{ère} partie

- Rendre compte oralement de votre intervention (**15 minutes**)

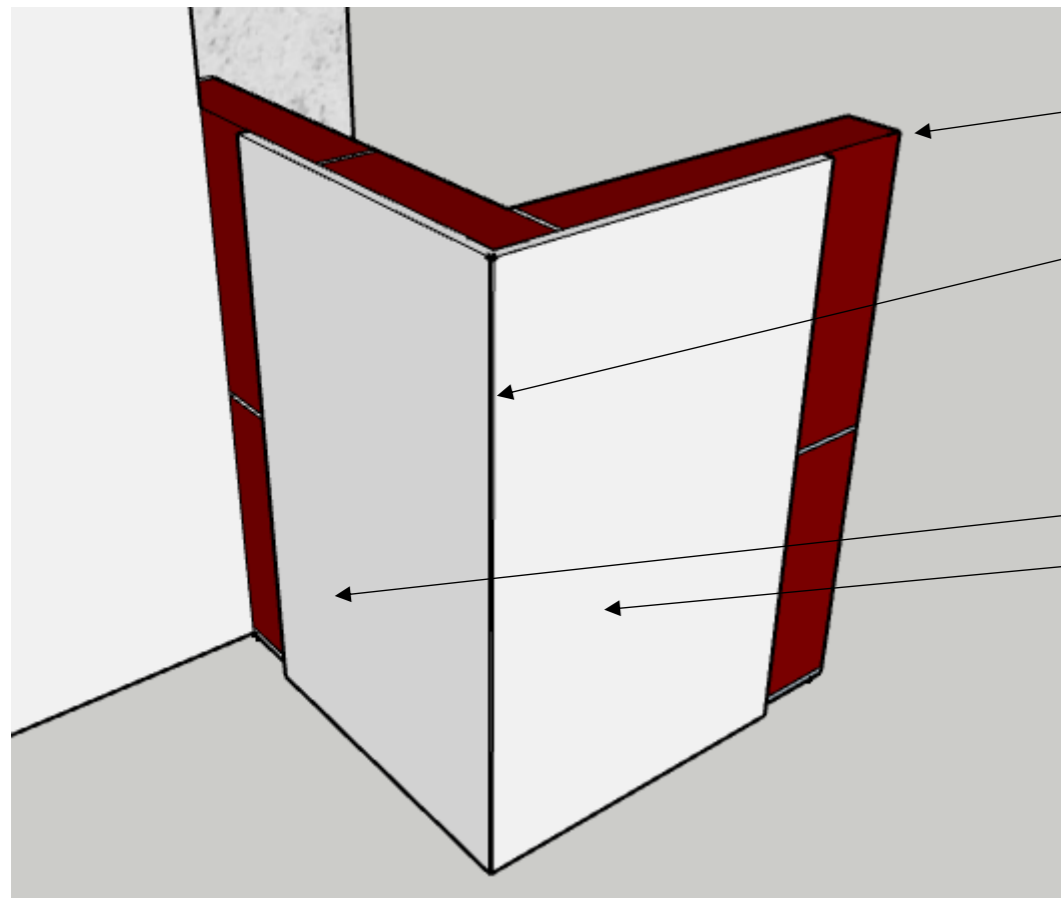
Réponses	Barème
<ul style="list-style-type: none">• Tracer, planter• Préparation de la colle• Pose de la 1^{ère} rangée (niveau, aplomb)• Pose de la 2^{ème} rangée (alignement avec la première rangée, niveau, aplomb)• Pose de la cornière <p>Préparation du plâtre (mode opératoire)</p> <ul style="list-style-type: none">• Gâchage• Gobetage• Talochage• Réglage• Coupage• Serrage• Lissage <p>Nettoyage des outils et du chantier</p>	/5

NE RIEN ÉCRIRE DANS CETTE PARTIE

Descriptif de l'ouvrage

2^{ème} partie : Réalisation de l'ouvrage

Mise en situation : Vous devez réaliser un mur en brique plâtrière, recouvert d'un enduit au plâtre :



Briques plâtrières de 385 x 250 x 50 qui seront posées avec enduit colle prise rapide MAP

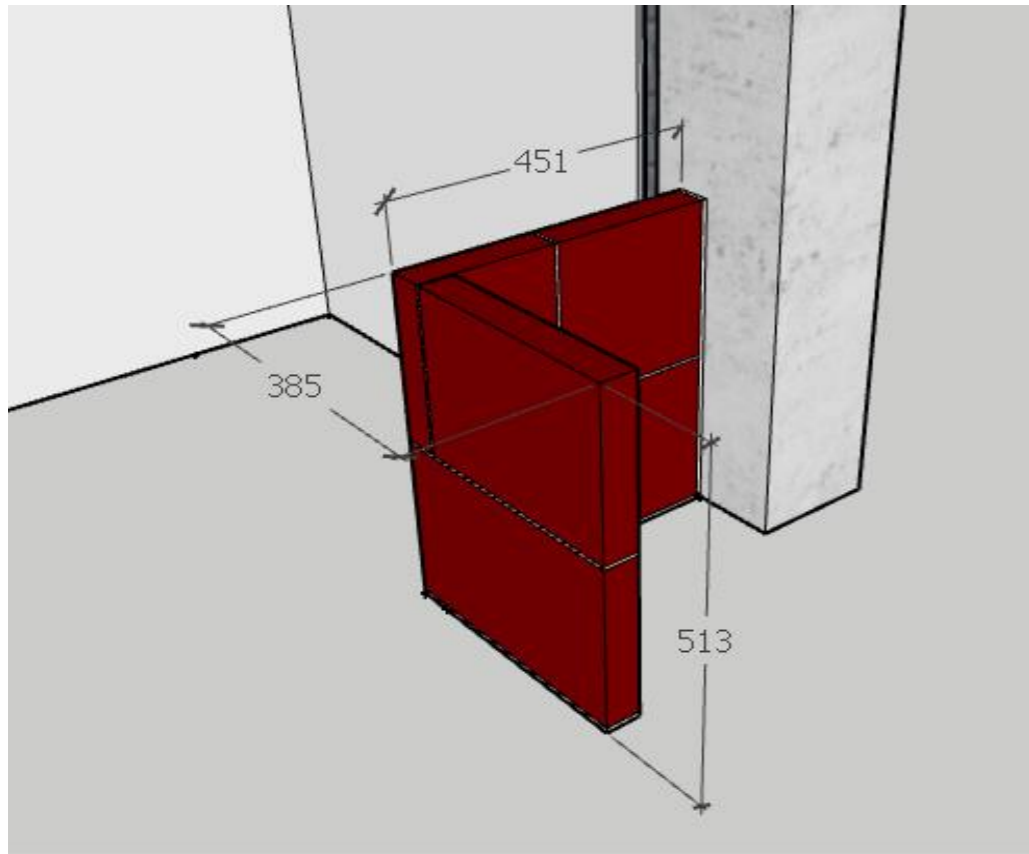
Cornière d'angle

Enduit au plâtre
- Epaisseur 8mm
- Largeur 300mm
- Hauteur du mur

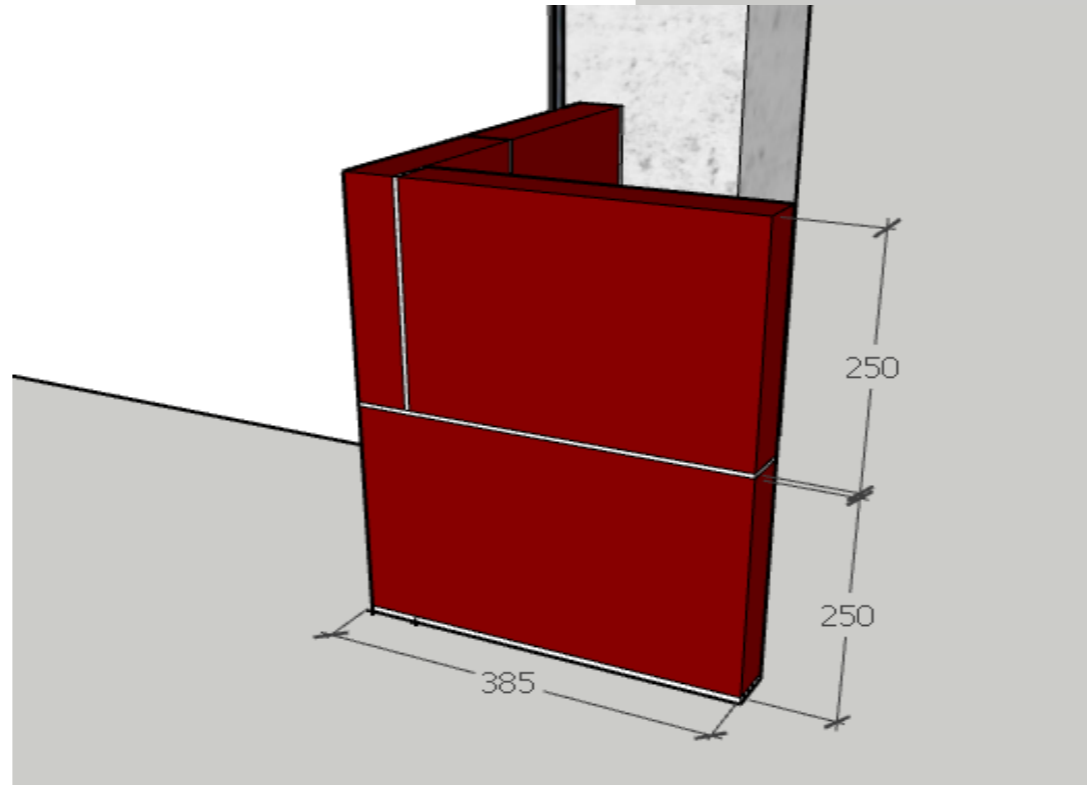
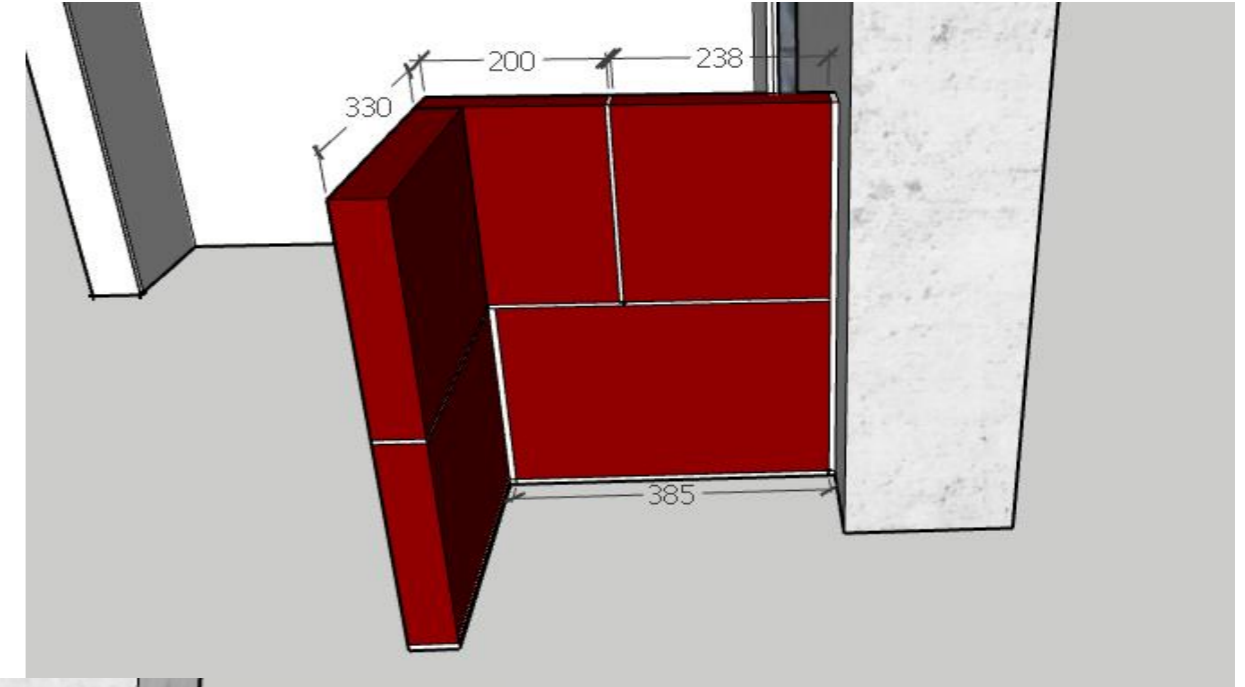
NE RIEN ÉCRIRE DANS CETTE PARTIE

Plans de l'ouvrage :

Vue en perspective
Dimension du mur



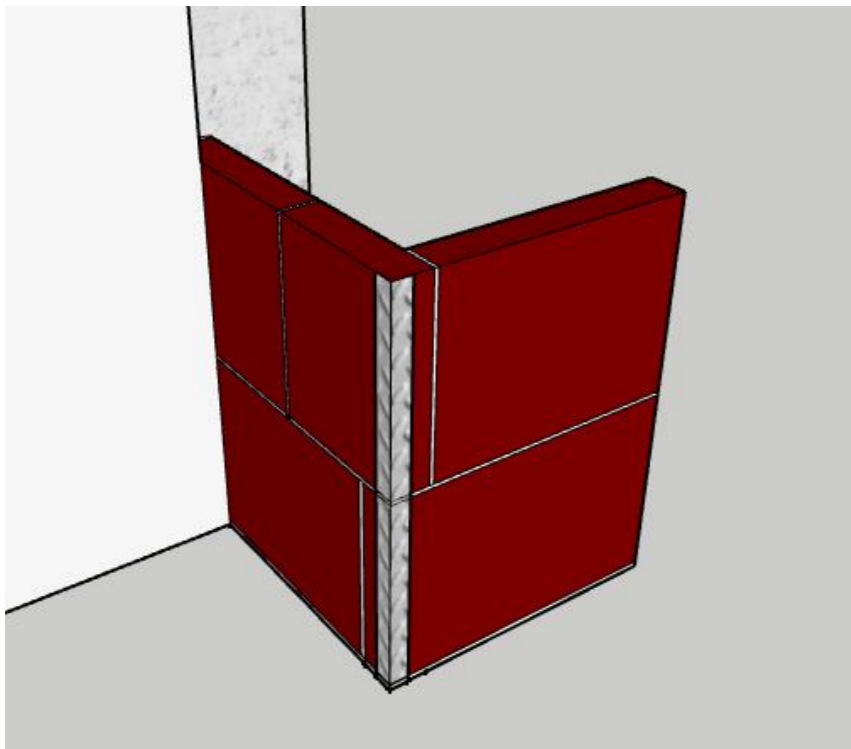
Disposition des briques plâtrières



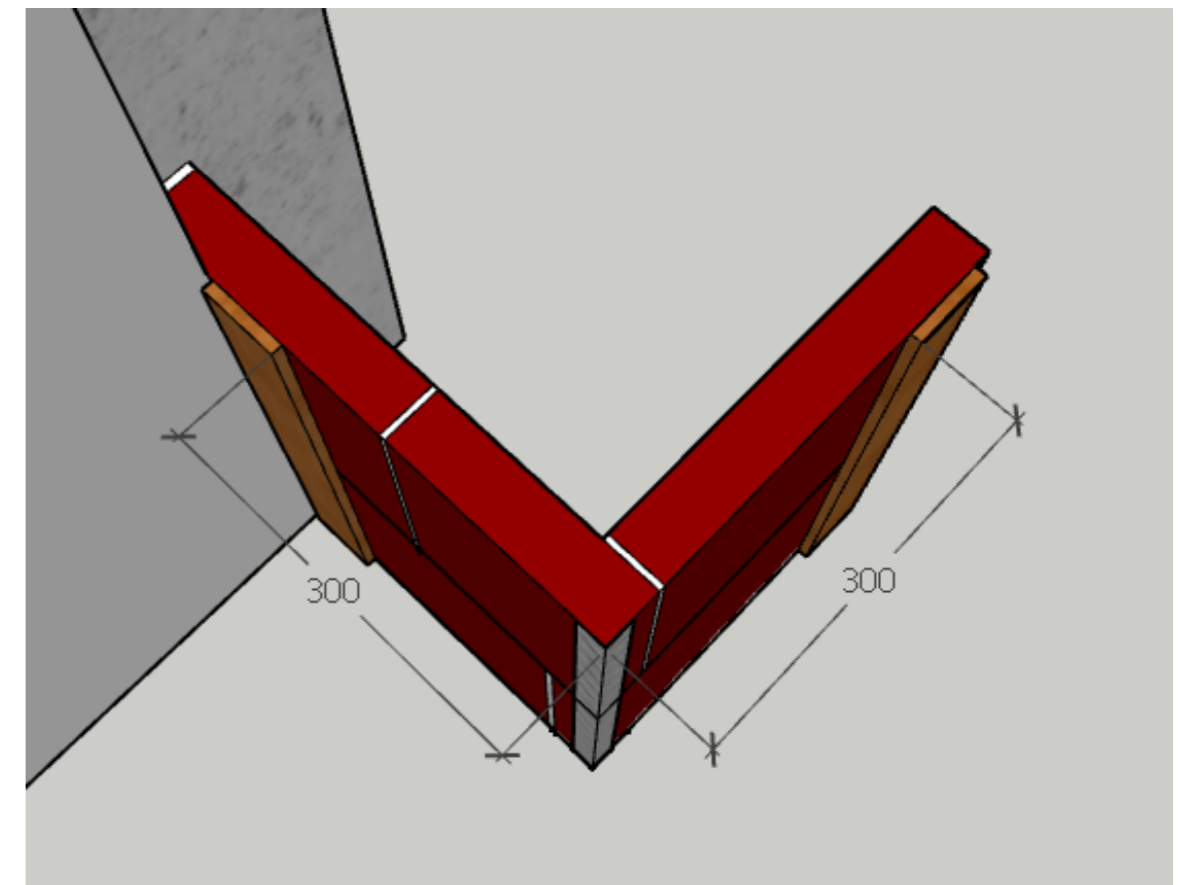
NE RIEN ÉCRIRE DANS CETTE PARTIE

Suite des plans

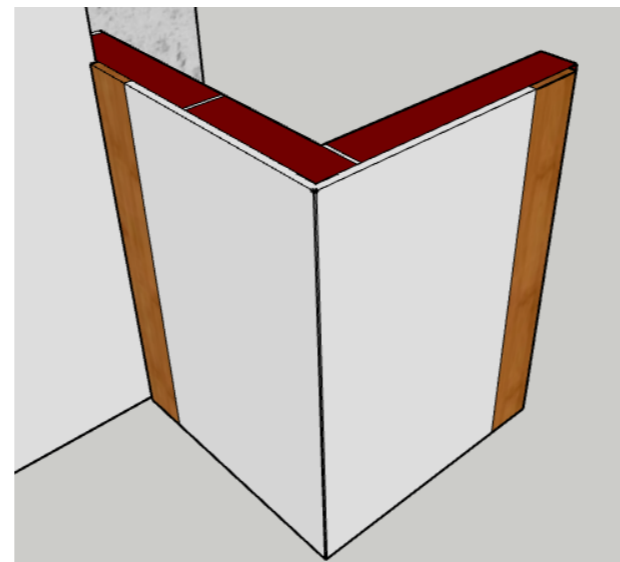
Vue de la cornière



Vue de dessus et disposition des tasseaux



Enduit au plâtre



NE RIEN ÉCRIRE DANS CETTE PARTIE

FICHE EVALUATION DU CANDIDAT

COMPÉTENCES	TRAVAIL DEMANDÉ	RÉSULTATS ATTENDUS-EXIGENCES	INDICATEURS D'ÉVALUATION				S/Total	TOTAL
			Non maîtrisé 0/3	Maitrise insuffisante 1/3	Maitrise partielle 2/3	Maitrise totalement 3/3		
C3.1 Organiser son intervention et son poste de travail	Compte rendu orale de son intervention	<ul style="list-style-type: none"> le candidat s'exprime clairement en utilisant des termes techniques, les tâches à effectuer sont dans un ordre chronologique 	<ul style="list-style-type: none"> Les termes employés sont exacts L'enchaînement des tâches est logique et pratiqué par la profession 					/5
			Non maîtrisé 0/3	Maitrise insuffisante 1/3	Maitrise partielle 2/3	Maitrise totalement 3/3		
C3.2 : Sécuriser son intervention	L'observation des consignes liées : <ul style="list-style-type: none"> au poste de travail, aux matériels, aux matériaux, aux déchets. 	<ul style="list-style-type: none"> Le poste de travail est propre et rangé. 	<ul style="list-style-type: none"> Le poste de travail permet l'intervention des autres corps d'état 				/3	/10
			Non maîtrisé 0/3	Maitrise insuffisante 1/3	Maitrise partielle 2/3	Maitrise totalement 3/3		
		<ul style="list-style-type: none"> Les déchets sont laissés sur le poste de travail, triés et stockés. 	<ul style="list-style-type: none"> Une zone est affectée aux regroupements des déchets 				/3	
		Les dangers sont identifiés de manière exhaustive ; <ul style="list-style-type: none"> Une démarche de prévention dans son environnement de travail est mise en œuvre L'installation du poste travail garantit la sécurité et la protection de la santé ; Les protections collectives sont respectées ; Les matériels, l'outillage sont vérifiés et les EPI nécessaires à l'intervention sont appropriés ; 	<ul style="list-style-type: none"> Les matériels, les méthodes de travail permettent de travailler en sécurité 				/4	

NE RIEN ÉCRIRE DANS CETTE PARTIE

COMPÉTENCES	TRAVAIL DEMANDÉ	RÉSULTATS ATTENDUS-EXIGENCES	INDICATEURS D'ÉVALUATION				S/Total	TOTAL
			Non maîtrisé 0/3	Maitrise insuffisante 1/3	Maitrise partielle 2/3	Maitrise totalement 3/3		
C3.15 construire un ouvrage en brique plâtrière	• Réalisation d'un mur liaison en L en brique plâtrière	<ul style="list-style-type: none"> Le mur correspond aux plans donnés L'ouvrage et sa construction respectent les exigences des textes DTU 20.13 	• La jonction d'angle (harpage) est d'équerre				/5	/20
			• Les niveaux, aplomb et planéité sont correct				/10	
			• Le poste de travail, les outils et les matériels sont maintenus propres et ordonnés				/5	
C3.16 Réaliser un enduit au plâtre	• Réaliser un enduit au plâtre	• L'enduit respectera les consignes , épaisseur, lissage, planéité	• L'épaisseur est respectée et uniforme				/5	
			• La planéité est correcte				/5	
			• Lissage correct				/5	
			• Le temps alloué est respecté				/5	

NE RIEN ÉCRIRE DANS CETTE PARTIE

COMPÉTENCES	TRAVAIL DEMANDÉ	RÉSULTATS ATTENDUS- EXIGENCES	INDICATEURS D'ÉVALUATION				S/Total	TOTAL
			Non maîtrisé 0/3	Maîtrise insuffisante 1/3	Maîtrise partielle 2/3	Maîtrise totale 3/3		
C3.12 Replier le chantier	<ul style="list-style-type: none"> Nettoyer et ranger le matériel personnel et celui prêté par le centre d'examen Nettoyer le poste de travail et les zones communes. Trier les déchets 	<ul style="list-style-type: none"> Le poste d'activité est dépourvu de matériels et de matériaux Les espaces communs sont propres 	<ul style="list-style-type: none"> Aucun outil présent sur l'espace d'activité Les outils prêtés sont rendus en bon état de fonctionnement L'espace d'activité est dépourvu de déchets. 					/5
TOTAL								/60

CONSIGNES AUX CORRECTEURS

Déterminer le total de l'épreuve, puis calculer la note /20, en arrondissant cette dernière au demi-point supérieur.