

DANS CE CADRE	Académie :	Session :
	Examen :	Série :
	Spécialité/option :	Repère de l'épreuve :
	Epreuve/sous épreuve :	
	NOM :	
	(en majuscule, suivi s'il y a lieu, du nom d'épouse) Prénoms :	N° du candidat
Né(e) le :	(le numéro est celui qui figure sur la convocation ou liste d'appel)	
NE RIEN ÉCRIRE	Appréciation du correcteur	
	Note :	

**NE RIEN ÉCRIRE DANS CETTE PARTIE**

Il est interdit aux candidats de signer leur composition ou d'y mettre un signe quelconque pouvant indiquer sa provenance.

**CAP**  
Spécialité  
**MÉTIERS DU PLÂTRE ET DE L'ISOLATION**

Session 2022

**ÉPREUVE EP2**  
**Réalisation d'ouvrages courants**

**DOSSIER CORRIGÉ**

Ce dossier comporte 11 pages, numérotées de DC 1 / 11 à DC 11 / 11

**LES CANDIDATS DOIVENT RESTITUER LES DOCUMENTS EN SORTANT DE L'ÉPREUVE**

Pour préparer votre intervention et réaliser les tâches indiquées, vous disposez :  
du dossier technique remis conjointement à ce dossier sujet-réponses et de la maquette numérique du projet de construction en format Viewer.

**L'usage de la calculatrice avec mode examen actif est autorisé.**  
**L'usage de la calculatrice sans mémoire, « type collègue » est autorisé.**

SOMMAIRE	
<b>Partie 1 – Préparer son intervention.</b>	<b>/ 40</b>
C2.2. Choisir les matériels et les outillages.	
<b>Partie 2 – Réaliser les travaux.</b>	<b>/ 160</b>
C3.1. Organiser son intervention et son poste de travail	/ 25
C3.4. Implanter un ouvrage	/ 25
C3.5. Construire des ouvrages en plaques de plâtre sur ossature	/ 60
C3.9. Traiter les joints	/ 25
C3.12. Replier le chantier	/ 25
<b>TOTAL</b>	<b>/ 200</b>

## NE RIEN ÉCRIRE DANS CETTE PARTIE

### CONTEXTE PROFESSIONNEL DE L'ÉPREUVE :

Votre entreprise a été retenue pour effectuer l'ensemble des travaux du pavillon MR DUPONT  
Votre chef d'équipe vous confie la réalisation des cloisons pour d'une douche à l'italienne  
Avant de réaliser l'ouvrage, il vous demande donc de vérifier les matériels et les matériaux dont vous avez besoin pour la réalisation de cet ouvrage

Vous devrez notamment :

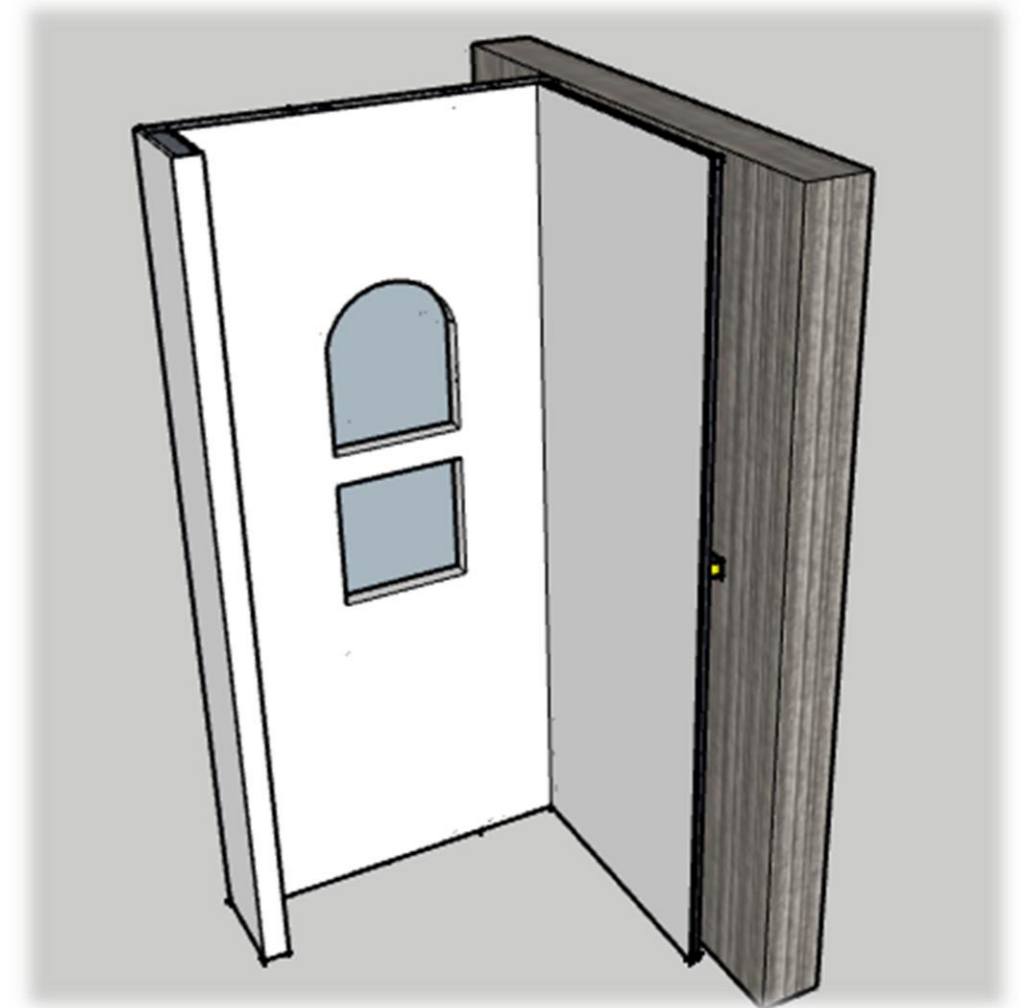
#### **PARTIE 1 :**

- Vérifier l'approvisionnement
- Lister les matériels et matériaux dont vous avez besoin
- Sécuriser votre chantier

#### **PARTIE 2 :**

Réaliser l'ouvrage en vous aidant des plans des vues fournies ci-dessous

DESCRIPTIF SOMMAIRE DES TRAVAUX À RÉALISER	
Opération N°	Travail à réaliser
1	Tracer et implanter
2	Découper et positionner les rails et montants
3	Découper et visser les plaques
4	Traiter les joints



## NE RIEN ÉCRIRE DANS CETTE PARTIE

**PARTIE 1** Préparer son intervention

**/40**

**MISE EN SITUATION :** Vous devez intervenir pour réaliser des travaux de Mr DUPONT. Avant de débiter les travaux, vous devez vérifier les conditions matérielles et de sécurité de votre intervention.

À partir des plans, du projet de construction et du dossier technique, il vous est donc demandé de :

- Vérifier les fournitures nécessaires à la réalisation (matériels et matériaux);
- Sécuriser votre d'intervention.

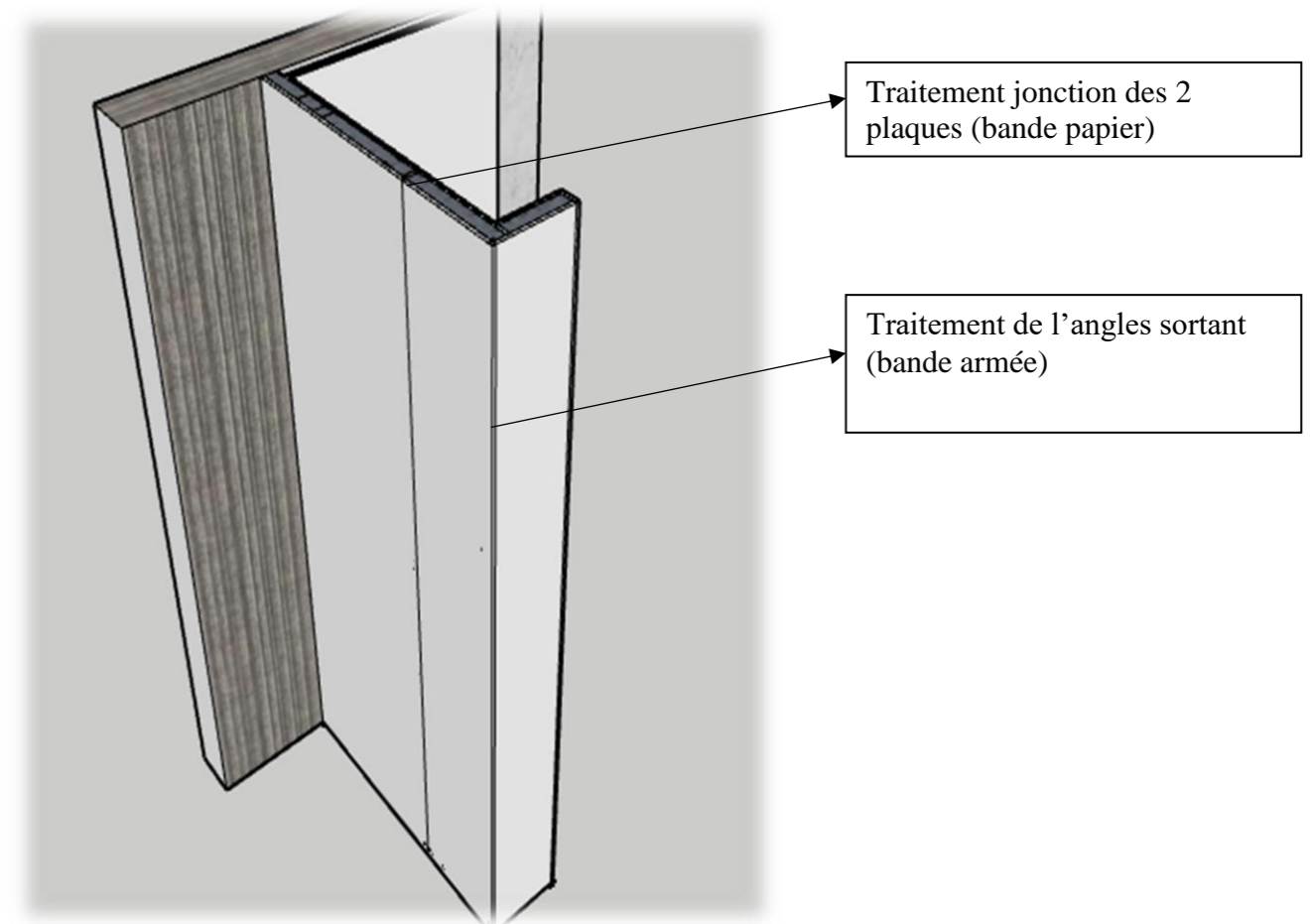
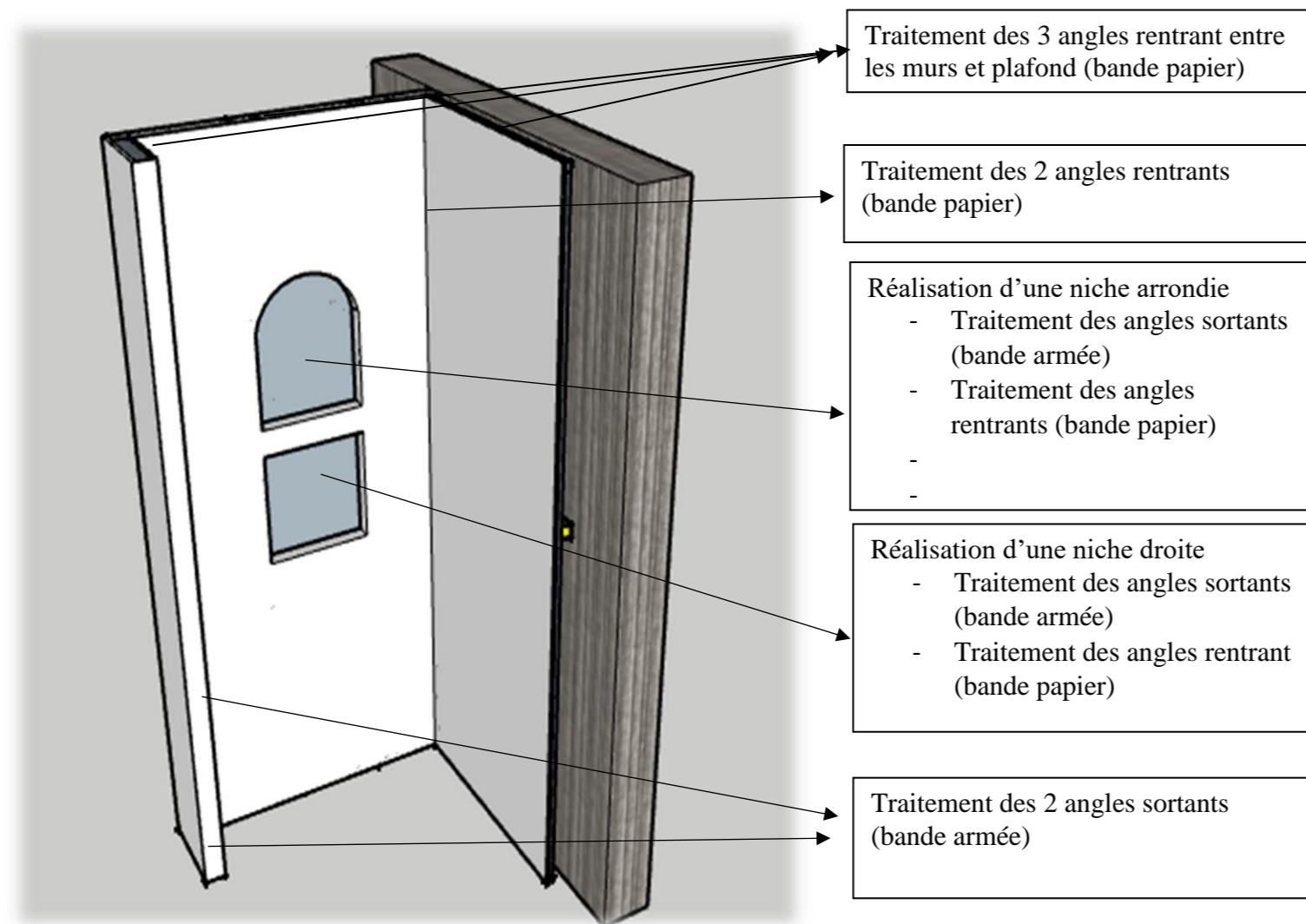
Repères	Réponses	Barème
1.1	<p><b>Matériels :</b></p> <ul style="list-style-type: none"><li>• 1 mètre</li><li>• 1 crayon</li><li>• 1 niveau (à bulle ou laser)</li><li>• 1 fil à plomb</li><li>• 1 couteau à enduire de 8 cm</li><li>• 1 couteau à enduire de 15 cm</li><li>• 1 plâtroir de 28 cm</li><li>• 1 cisaille</li><li>• 1 visseuse à placo</li><li>• 1 marteau</li><li>• 1 auge</li><li>• 1 cutter</li><li>• 1 scie à placo</li><li>• 1 scie à guichet1</li><li>• 1 pince à sertir</li><li>• 1 compas</li></ul>	/16





NE RIEN ÉCRIRE DANS CETTE PARTIE

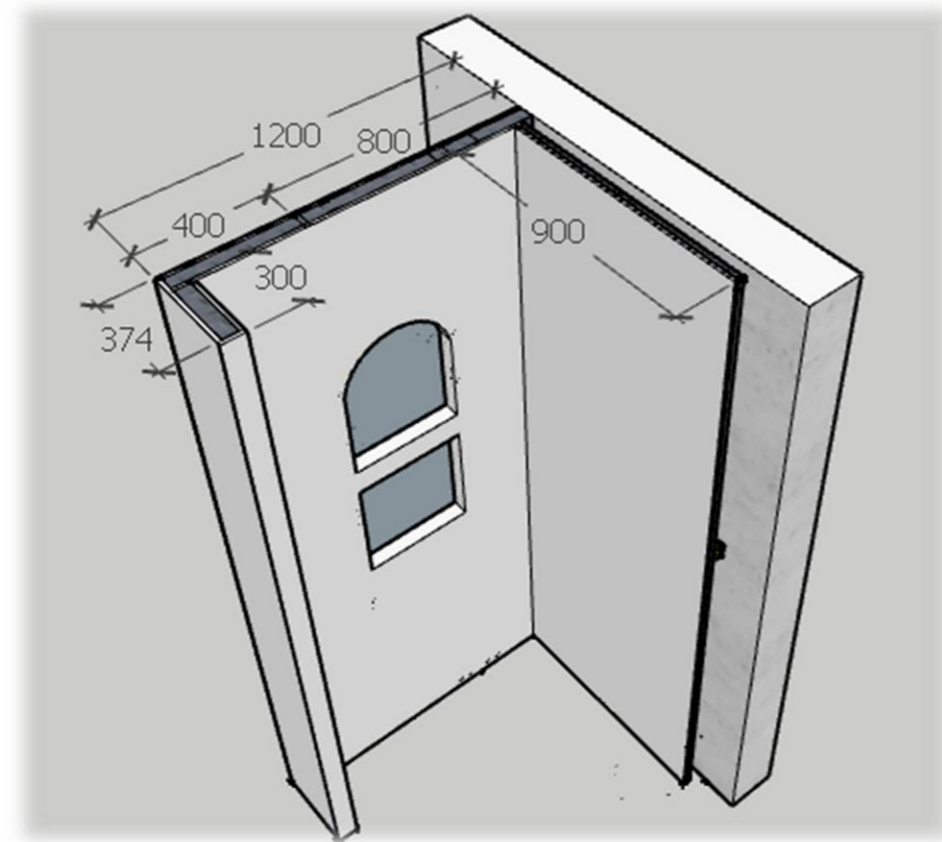
DESCRIPTIF DE L'OUVRAGE (suite)



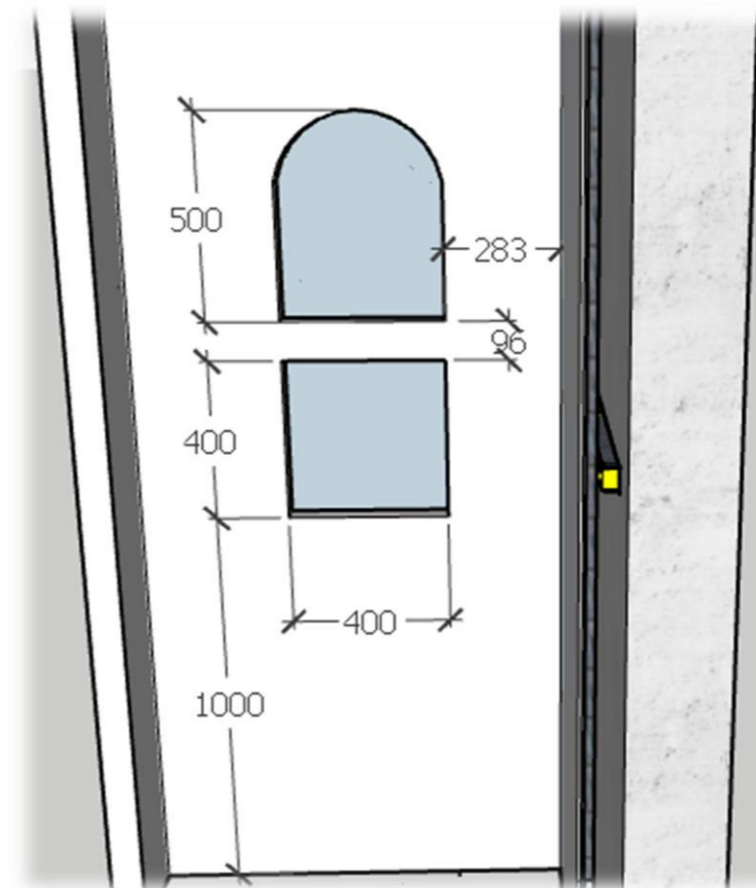
**NE RIEN ÉCRIRE DANS CETTE PARTIE**

**Plans de l'ouvrage :**

**Vue en perspective**



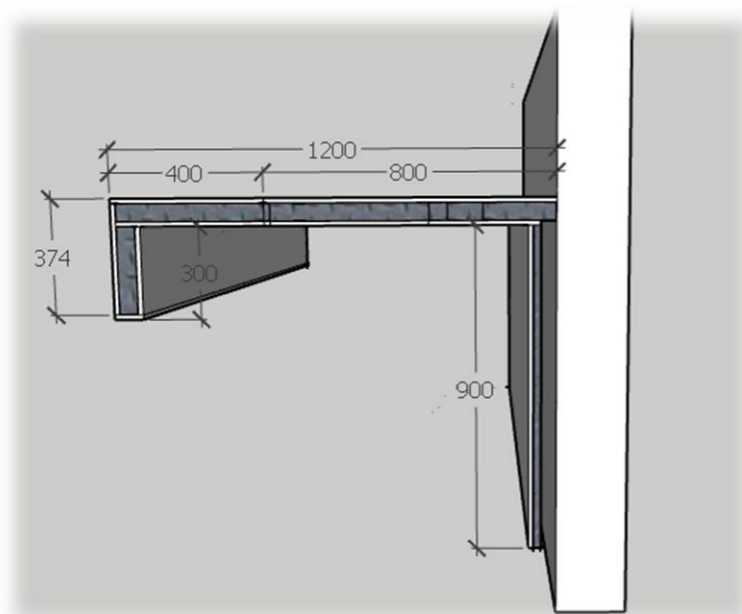
**Détails de la niche**



**NE RIEN ÉCRIRE DANS CETTE PARTIE**

**Suite des plans**

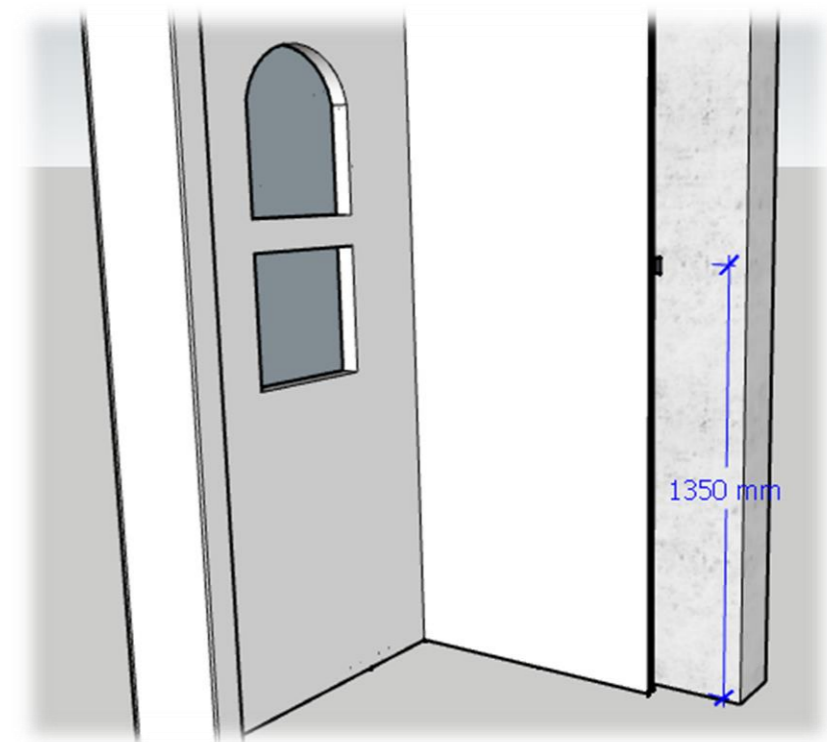
**Vue de dessus**



**Détails de l'ossature**



**Positionnement fourrure F530**





**NE RIEN ÉCRIRE DANS CETTE PARTIE**

**FICHE D'ÉVALUATION CANDIDAT**

PARTIE ECRITE	COMPÉTENCES	TRAVAIL DEMANDÉ	RÉSULTATS ATTENDUS- EXIGENCES	INDICATEURS D'ÉVALUATION				S/total	TOTAL
				Non maîtrisé 0/3	Maitrise insuffisante 1/3	Maitrise partielle 2/3	Maitrise totalement 3/3		
	<b>C2.2.</b> Choisir les matériels et les outillages.	Préparer et vérifier la liste des matériels et de l'outillage	<ul style="list-style-type: none"> <li>Les matériels et outillages choisis sont adaptés à l'intervention.</li> </ul>	<ul style="list-style-type: none"> <li>Les outils énumérés permettent la réalisation de l'ouvrage</li> </ul>					
<b>C3.1.</b> Organiser son intervention et son poste de travail.	Décrire les tâches à effectuer dans un ordre chronologique.	<ul style="list-style-type: none"> <li>L'organisation permet de réaliser les travaux.</li> <li>Les temps de séchage des matériaux sont respectés</li> </ul>	<ul style="list-style-type: none"> <li>Les temps de séchage permettent de réaliser l'activité.</li> <li>L'enchaînement des tâches est logique et pratiqué par la profession</li> </ul>						/25

PARTIE PRATIQUE	COMPÉTENCES	TRAVAIL DEMANDÉ	RÉSULTATS ATTENDUS- EXIGENCES	INDICATEURS D'ÉVALUATION				S/total	TOTAL
				Non maîtrisé 0/3	Maitrise insuffisante 1/3	Maitrise partielle 2/3	Maitrise totalement 3/3		
	<b>C3.4.</b> Implanter un ouvrage.	Implanter l'ouvrage suivant un plan d'exécution.	<ul style="list-style-type: none"> <li>Le tracé respect le plan</li> </ul>	<p><b>Le respect :</b></p> <ul style="list-style-type: none"> <li>du point de référence.</li> <li>des côtes du plan, pour l'ensemble de l'ouvrage (+ ou - 2 mm).</li> <li>de l'équerrage. des aplombs (tolérance 1 mm/1m) et des niveaux.</li> </ul>					/5
								/10	
								/10	

**NE RIEN ÉCRIRE DANS CETTE PARTIE**

				Non maîtrisé 0/3	Maîtrise insuffisante 1/3	Maîtrise partielle 2/3	Maîtrise totalement 3/3						
<b>PARTIE PRATIQUE</b>	<b>C3.5.</b> Construire des ouvrages en plaques de plâtre sur ossature.	<ul style="list-style-type: none"> <li>Réaliser une contre-cloison.</li> <li>Réaliser une cloison</li> </ul>	<ul style="list-style-type: none"> <li>Le calepinage est respecté</li> <li>Les angles sont respectés</li> <li>L'ouvrage et sa construction respectent les exigences des textes de mise en œuvre DTU 25.41.</li> <li>Le temps imparti est respecté</li> </ul>	<b>Pour l'ossature</b>				/10	/60				
				<ul style="list-style-type: none"> <li>rails (débit, fixation, positionnement, passage des angles).</li> <li>montants (débit, positionnement, entraxe, aplomb, passage des angles)</li> </ul>									
				<b>Pour les plaques de plâtre</b>				/10					
				<ul style="list-style-type: none"> <li>des découpes nettes.</li> </ul>									
				<ul style="list-style-type: none"> <li>un positionnement conforme (joints, jeu de 10 mm en pied).</li> </ul>				/10					
				<ul style="list-style-type: none"> <li>une fixation correcte (nombre de vis, alignement, qualité du vissage).</li> </ul>				/10					
<ul style="list-style-type: none"> <li>La planéité des parois (tolérance : flèche &lt; 2 mm/2m ou 0,5 mm/20 cm).</li> </ul>				/10									
<ul style="list-style-type: none"> <li>Les bords libres et les angles correctement construits</li> </ul>				/10									

## NE RIEN ÉCRIRE DANS CETTE PARTIE

			Non maîtrisé 0/3	Maitrise insuffisante 1/3	Maitrise partielle 2/3	Maitrise totalement 3/3					
<b>PARTIE PRATIQUE</b>	<b>C3.9</b> Traiter les joints.	<ul style="list-style-type: none"> <li>Réaliser le traitement des joints de plaques par la pose de bandes à joint en partie verticale</li> <li>Réaliser le traitement des joints en arêtes par la pose d'un profil métallique sur l'arête horizontale</li> </ul>	<ul style="list-style-type: none"> <li>Les joints sont plans et réguliers.</li> <li>Les bandes sont continues, adhérentes, noyées dans l'enduit et sans cloque.</li> <li>Les bandes de renforts d'angles sont adhérentes et rectilignes</li> </ul>	<ul style="list-style-type: none"> <li>Les bandes ne sont pas visibles.</li> </ul>					/2	/25	
				<ul style="list-style-type: none"> <li>Aucune apparition de cloque ou zones non adhérentes.</li> </ul>							/8
				<ul style="list-style-type: none"> <li>Aucune trace outils.</li> </ul>							/7
				<ul style="list-style-type: none"> <li>L'application de l'enduit est régulière</li> </ul>							/8
			Non maîtrisé 0/3	Maitrise insuffisante 1/3	Maitrise partielle 2/3	Maitrise totalement 3/3					
<b>C3.12</b> Replier le chantier	<ul style="list-style-type: none"> <li>Nettoyer et ranger le matériel personnel et celui prêté par le centre d'examen</li> <li>Nettoyer le poste de travail et les zones communes.</li> <li>Trier les déchets</li> </ul>	<ul style="list-style-type: none"> <li>Le poste d'activité est dépourvu de matériels et de matériaux</li> <li>Les espaces communs sont propres</li> </ul>	<ul style="list-style-type: none"> <li>Aucun outil présent sur l'espace d'activité</li> <li>Les outils prêtés sont rendus en bon état de fonctionnement</li> <li>L'espace d'activité est dépourvu de déchets.</li> </ul>						/25		

<b>TOTAL :</b>		<b>/ 200</b>
<b>NOTE PROPOSÉE :</b>		<b>/ 20</b>

**Rappel :** Les tâches grisées seront évaluées en cours de réalisation.