

DANS CE CADRE	Académie :	Session :
	Examen :	Série :
	Spécialité/option :	Repère de l'épreuve :
	Epreuve/sous épreuve :	
	NOM :	
	<small>(en majuscule, suivi s'il y a lieu, du nom d'épouse)</small>	
Prénoms :	N° du candidat	<input type="text"/>
Né(e) le :	<small>(le numéro est celui qui figure sur la convocation ou liste d'appel)</small>	
NE RIEN ÉCRIRE	Appréciation du correcteur	
	Note :	<input type="text"/>

**NE RIEN ÉCRIRE DANS CETTE PARTIE**

**CAP**  
**Spécialité**  
**MÉTIERS DU PLÂTRE ET DE L'ISOLATION**  
**Session 2022**

**ÉPREUVE EP2**  
**Réalisation d'ouvrages courants**

**DOSSIER SUJET**

Ce dossier comporte 11 pages, numérotées de **DS 1 / 11** à **DS 11 / 11**

**LES CANDIDATS DOIVENT RESTITUER LES DOCUMENTS EN SORTANT DE L'ÉPREUVE**

Pour préparer votre intervention et réaliser les tâches indiquées, vous disposez :  
du dossier technique remis conjointement à ce dossier sujet-réponses

L'usage de la calculatrice avec mode examen actif est autorisé.  
L'usage de la calculatrice sans mémoire, « type collègue » est autorisé.  
Afin de respecter l'anonymat de votre copie, vous ne devez pas signer votre composition,  
citer votre nom, celui d'un camarade ou celui de votre établissement

SOMMAIRE	
<b>Partie 1 – Préparer son intervention.</b>	<b>/ 40</b>
<b>C2.2.</b> Choisir les matériels et les outillages.	
<b>Partie 2 – Réaliser les travaux.</b>	<b>/ 160</b>
<b>C3.1.</b> Organiser son intervention et son poste de travail	/ 25
<b>C3.4.</b> Implanter un ouvrage	/ 25
<b>C3.5.</b> Construire des ouvrages en plaques de plâtre sur ossature	/ 60
<b>C3.9.</b> Traiter les joints	/ 25
<b>C3.12.</b> Replier le chantier	/ 25
<b>TOTAL</b>	<b>/ 200</b>

## NE RIEN ÉCRIRE DANS CETTE PARTIE

### CONTEXTE PROFESSIONNEL DE L'ÉPREUVE :

Votre entreprise a été retenue pour effectuer l'ensemble des travaux du pavillon MR DUPONT  
Votre chef d'équipe vous confie la réalisation des cloisons pour d'une douche à l'italienne  
Avant de réaliser l'ouvrage, il vous demande donc de vérifier les matériels et les matériaux dont vous avez besoin pour la réalisation de cet ouvrage

Vous devrez notamment :

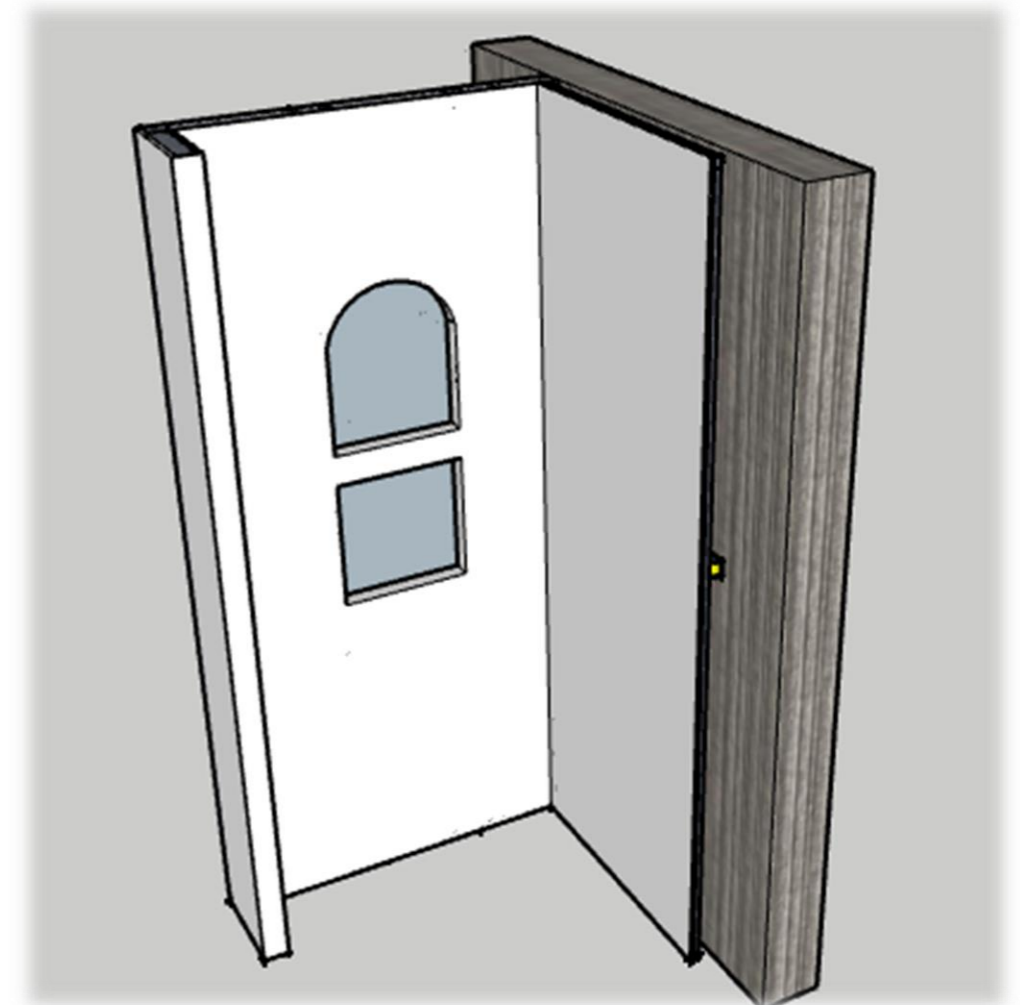
#### **PARTIE 1 :**

- Vérifier l'approvisionnement
- Lister les matériels et matériaux dont vous avez besoin
- Sécuriser votre chantier

#### **PARTIE 2 :**

Réaliser l'ouvrage en vous aidant des plans des vues fournies ci-dessous

DESCRIPTIF SOMMAIRE DES TRAVAUX À RÉALISER	
Opération N°	Travail à réaliser
1	Tracer et implanter
2	Découper et positionner les rails et montants
3	Découper et visser les plaques
4	Traiter les joints



**NE RIEN ÉCRIRE DANS CETTE PARTIE**

**PARTIE 1** Préparer son intervention

**/40**

**MISE EN SITUATION :** *Vous devez intervenir pour réaliser des travaux de Mr DUPONT. Avant de débiter les travaux, vous devez vérifier les conditions matérielles et de sécurité de votre intervention.*

À partir des plans, du projet de construction et du dossier technique, il vous est donc demandé de :

- Vérifier les fournitures nécessaires à la réalisation (matériels et matériaux);
- Sécuriser votre d'intervention.

Repères	Réponses	Barème
1.1	<p>Matériels :</p> <ul style="list-style-type: none"><li>•</li><li>•</li><li>•</li><li>•</li><li>•</li><li>•</li><li>•</li><li>•</li><li>•</li></ul>	/16

**NE RIEN ÉCRIRE DANS CETTE PARTIE**

1.2	Matériaux :	/ 14	Sécurité mise en place :	/ 10	1 point par bonne réponse
	<ul style="list-style-type: none"><li>•</li><li>•</li><li>•</li><li>•</li><li>•</li><li>•</li><li>•</li><li>•</li><li>•</li><li>•</li><li>•</li><li>•</li><li>•</li><li>•</li><li>•</li></ul>		<ul style="list-style-type: none"><li>•</li><li>•</li><li>•</li><li>•</li><li>•</li><li>•</li><li>•</li></ul>		/24

## NE RIEN ÉCRIRE DANS CETTE PARTIE

<b>PARTIE 2</b>	<b>Réaliser les travaux.</b>	<b>/160</b>
-----------------	------------------------------	-------------

**MISE EN SITUATION :** *Après avoir vérifié les conditions de réalisation, vous devez maintenant réaliser les cloisons pour la douche à l'italienne. Après avoir vérifié les matériaux et les matériels nécessaires, vous devez organiser votre chantier, puis vous devez réaliser les cloisons de la douche suivant les plans donnés.*

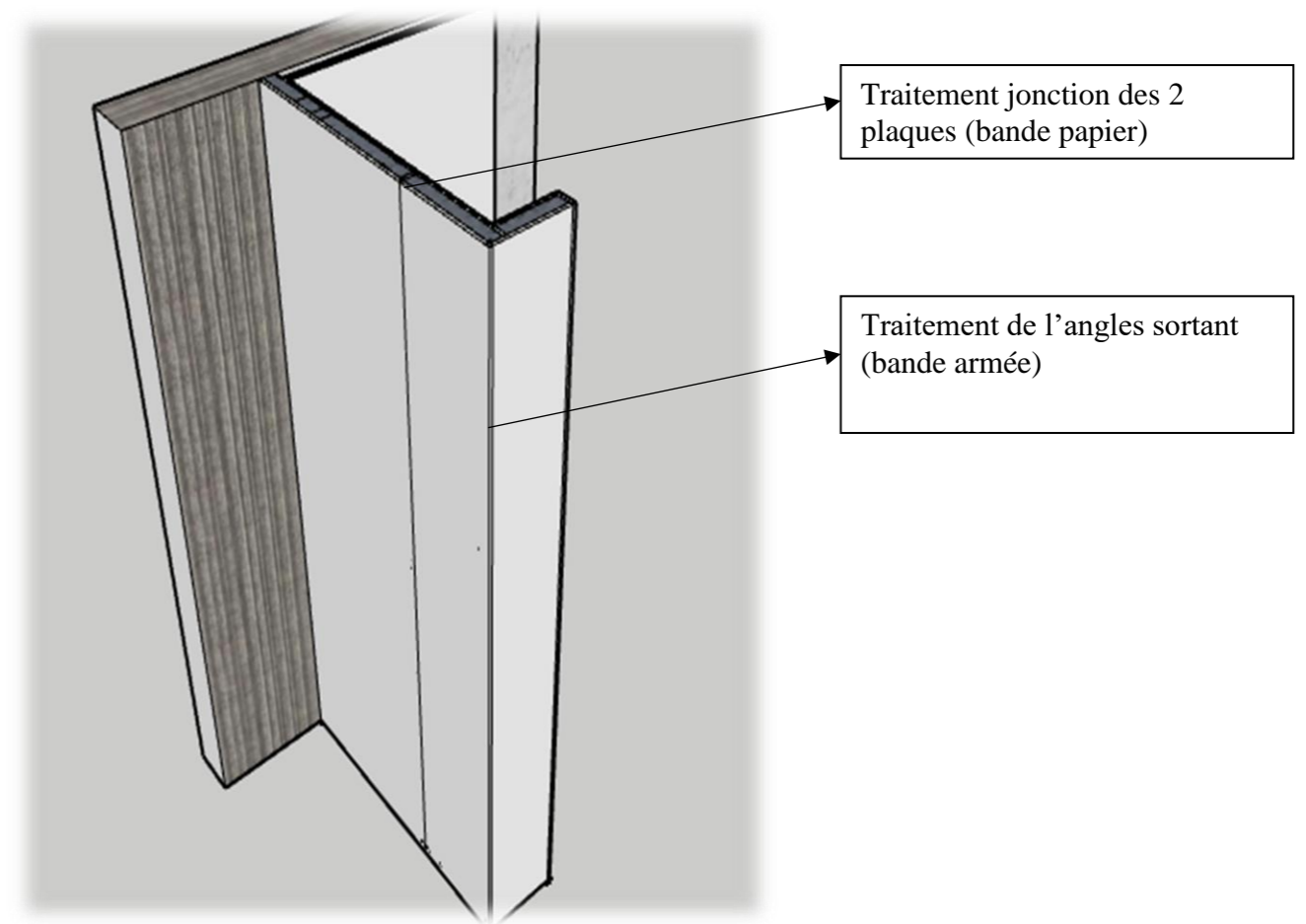
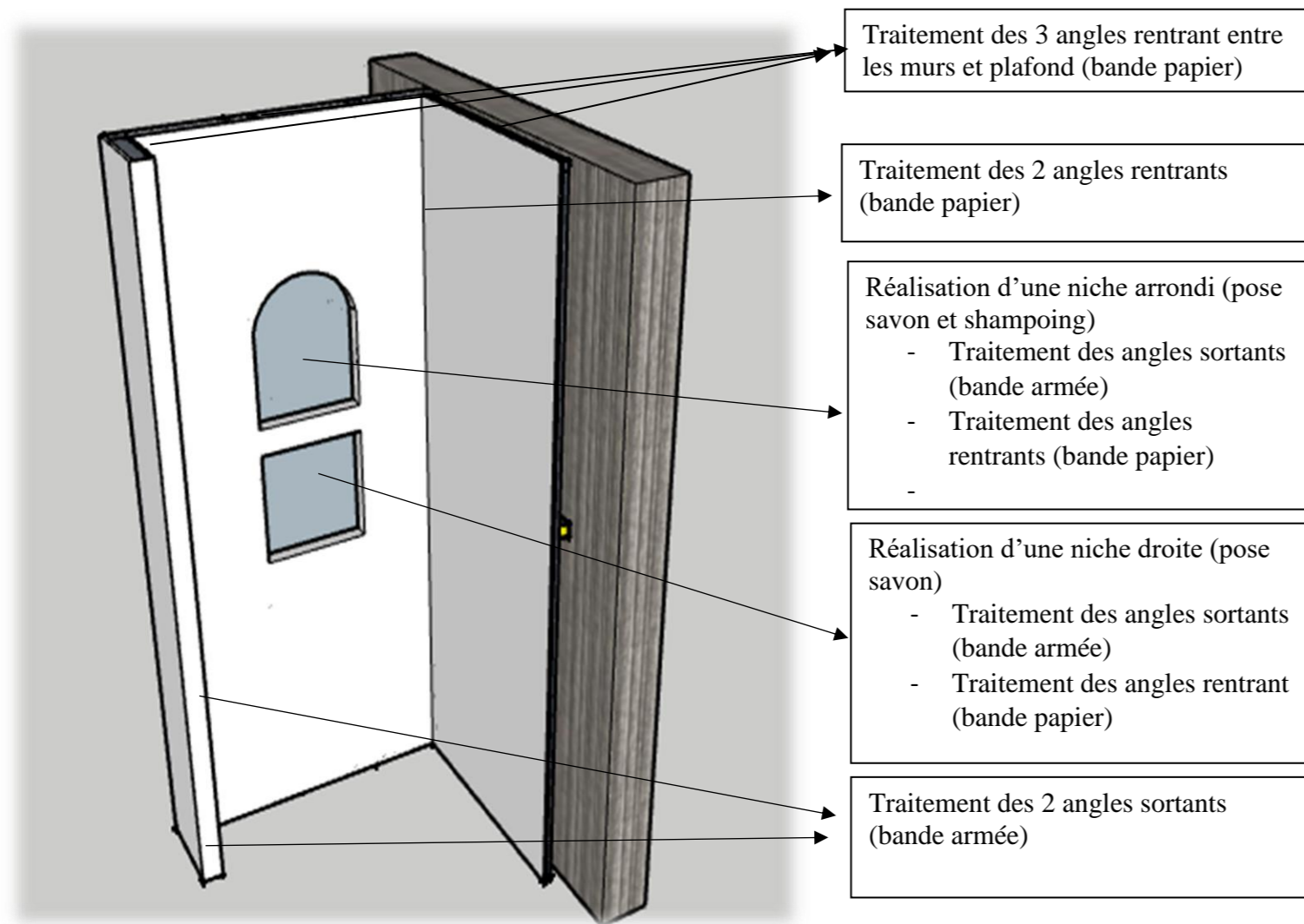
*L'ossature de la cloison en L coté niche sera réalisée avec des rails de 48 et des montants en 48, coté mur, l'ossature de la cloison sera réalisée avec des lisses, fourrure F530 et appui (optima) . Les 2 cloisons seront recouvertes de plaques BA13 standard*

### MODE OPÉRATOIRE CONSEILLÉ

Journée	Tâches à effectuer	Durée proposée	Barème
J1 (8 heures)	•	Matin (4 heures)	5 points par demi- journée
	•		
J2 (7 heures)	•	Après-midi (4 heures)	
	•		
	•	Matin (4 heures)	
	•		
	•		Après-midi (3 heures)
	•		
J3 (3 heures)	Épreuve EP3	Matin (3 heures)	/20

NE RIEN ÉCRIRE DANS CETTE PARTIE

DESCRIPTIF DE L'OUVRAGE (suite)

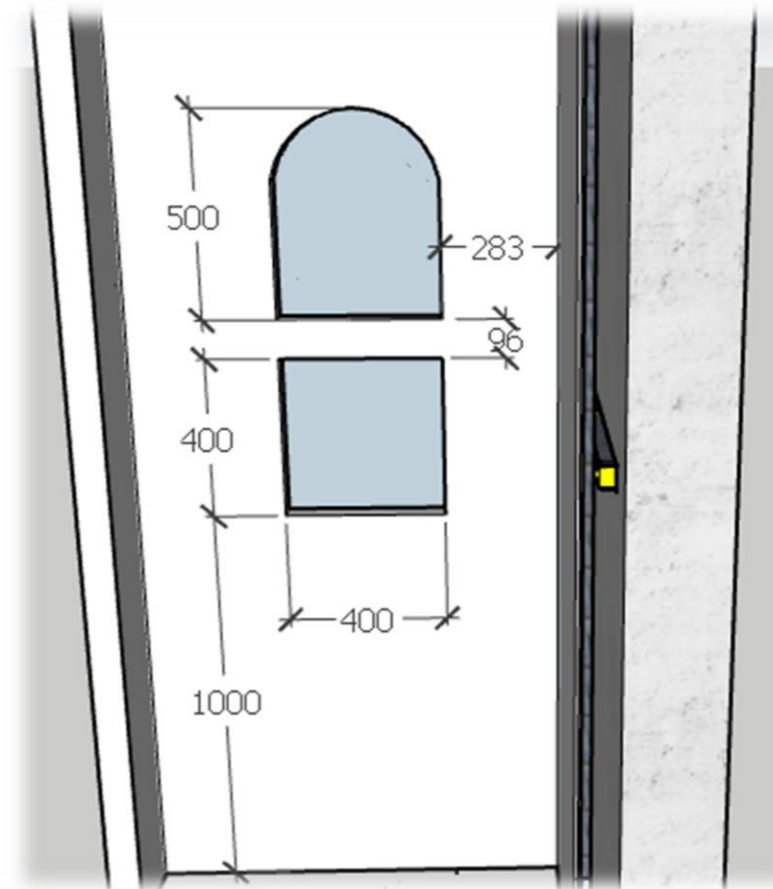
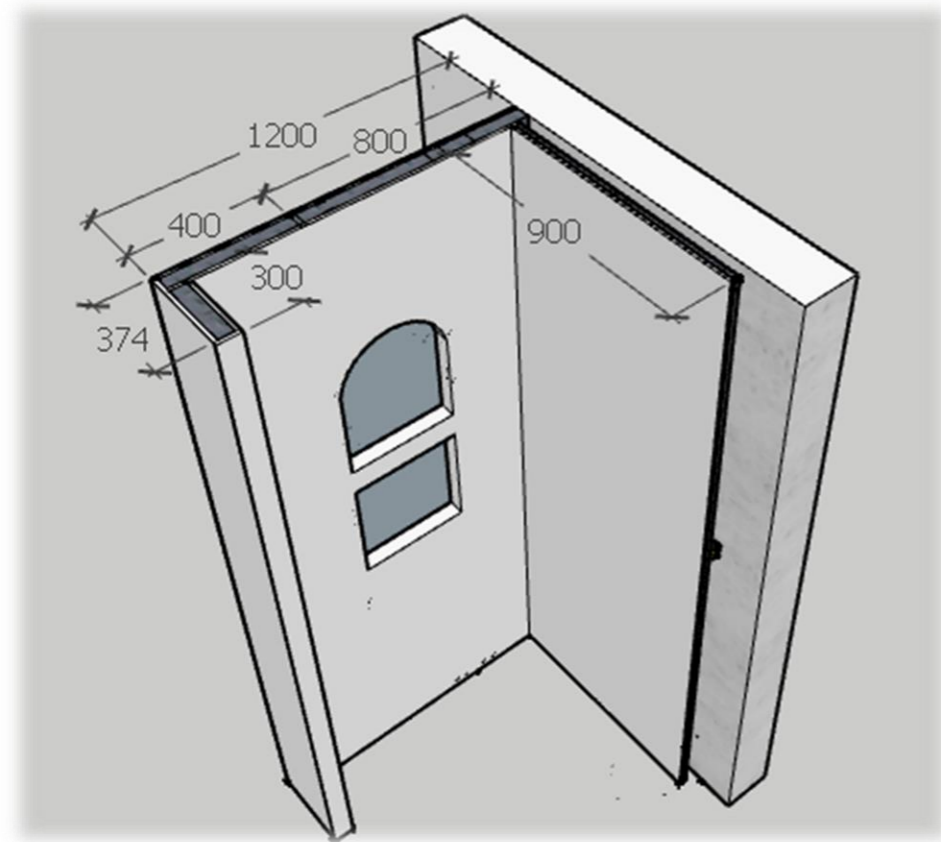


**NE RIEN ÉCRIRE DANS CETTE PARTIE**

**Plans de l'ouvrage :**

**Vue en perspective**

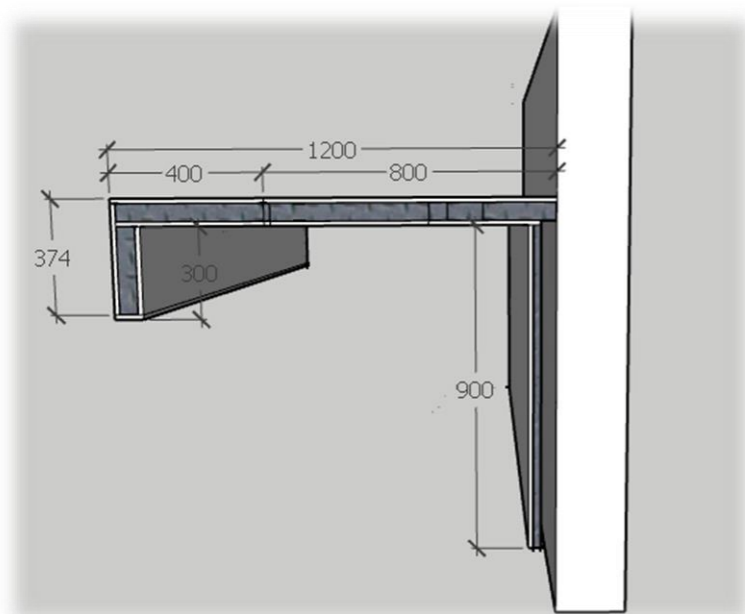
**Détails de la niche**



**NE RIEN ÉCRIRE DANS CETTE PARTIE**

**Suite des plans**

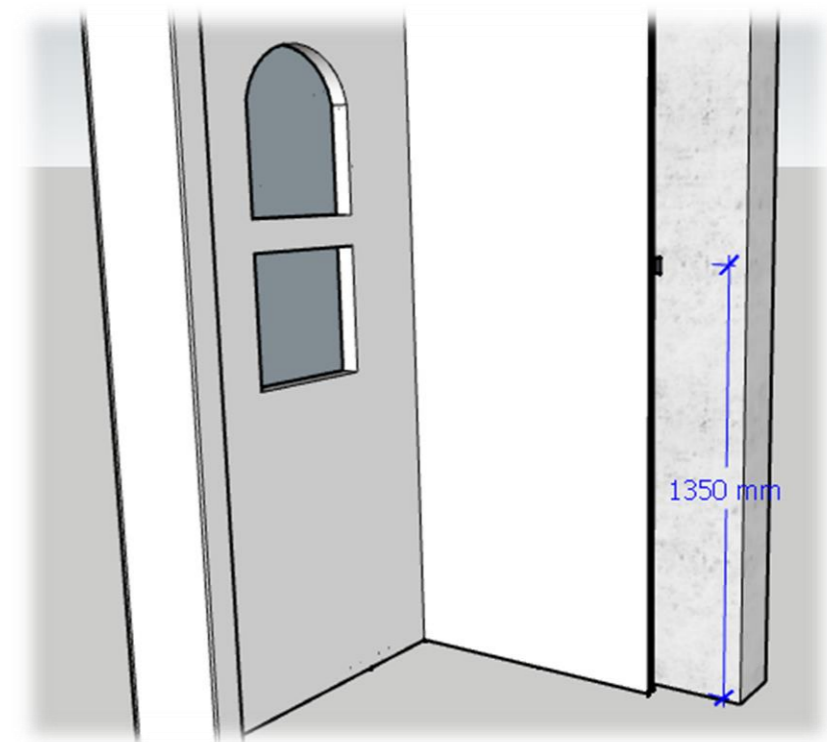
**Vue de dessus**



**Détails de l'ossature**



**Positionnement fourrure F530**





**NE RIEN ÉCRIRE DANS CETTE PARTIE**

**FICHE D'ÉVALUATION CANDIDAT**

PARTIE ECRITE	COMPÉTENCES	TRAVAIL DEMANDÉ	RÉSULTATS ATTENDUS- EXIGENCES	INDICATEURS D'ÉVALUATION				S/total	TOTAL
				Non maîtrisé 0/3	Maitrise insuffisante 1/3	Maitrise partielle 2/3	Maitrise totalement 3/3		
	<b>C2.2.</b> Choisir les matériels et les outillages.	Préparer et vérifier la liste des matériels et de l'outillage	<ul style="list-style-type: none"> <li>Les matériels et outillages choisis sont adaptés à l'intervention.</li> </ul>	<ul style="list-style-type: none"> <li>Les outils énumérés permettent la réalisation de l'ouvrage</li> </ul>					/40
				Non maîtrisé 0/3	Maitrise insuffisante 1/3	Maitrise partielle 2/3	Maitrise totalement 3/3		
	<b>C3.1.</b> Organiser son intervention et son poste de travail.	Décrire les tâches à effectuer dans un ordre chronologique.	<ul style="list-style-type: none"> <li>L'organisation permet de réaliser les travaux.</li> <li>Les temps de séchage des matériaux sont respectés</li> </ul>	<ul style="list-style-type: none"> <li>Les temps de séchage permettent de réaliser l'activité.</li> <li>L'enchaînement des tâches est logique et pratiqué par la profession</li> </ul>					/25
				Non maîtrisé 0/3	Maitrise insuffisante 1/3	Maitrise partielle 2/3	Maitrise totalement 3/3		

PARTIE PRATIQUE	COMPÉTENCES	TRAVAIL DEMANDÉ	RÉSULTATS ATTENDUS- EXIGENCES	INDICATEURS D'ÉVALUATION				S/total	TOTAL
				Non maîtrisé 0/3	Maitrise insuffisante 1/3	Maitrise partielle 2/3	Maitrise totalement 3/3		
	<b>C3.4.</b> Implanter un ouvrage.	Implanter l'ouvrage suivant un plan d'exécution.	<ul style="list-style-type: none"> <li>Le tracé respect le plan</li> </ul>	<b>Le respect :</b> <ul style="list-style-type: none"> <li>du point de référence.</li> </ul>				/5	/25
				<ul style="list-style-type: none"> <li>des côtes du plan, pour l'ensemble de l'ouvrage (+ ou - 2 mm).</li> </ul>					
				<ul style="list-style-type: none"> <li>de l'équerrage. des aplombs (tolérance 1 mm/1m) et des niveaux.</li> </ul>				/10	

**NE RIEN ÉCRIRE DANS CETTE PARTIE**

				Non maîtrisé 0/3	Maitrise insuffisante 1/3	Maitrise partielle 2/3	Maitrise totalement 3/3						
<b>PARTIE PRATIQUE</b>	<b>C3.5.</b> Construire des ouvrages en plaques de plâtre sur ossature.	<ul style="list-style-type: none"> <li>Réaliser une contre-cloison.</li> <li>Réaliser une cloison</li> </ul>	<ul style="list-style-type: none"> <li>Le calepinage est respecté</li> <li>Les angles sont respectés</li> <li>L'ouvrage et sa construction respectent les exigences des textes de mise en œuvre DTU 25.41.</li> <li>Le temps imparti est respecté</li> </ul>	<b>Pour l'ossature</b>				/10	/60				
				<ul style="list-style-type: none"> <li>rails (débit, fixation, positionnement, passage des angles).</li> <li>montants (débit, positionnement, entraxe, aplomb, passage des angles)</li> </ul>									
				<b>Pour les plaques de plâtre</b>				/10					
				<ul style="list-style-type: none"> <li>des découpes nettes.</li> </ul>									
				<ul style="list-style-type: none"> <li>un positionnement conforme (joints, jeu de 10 mm en pied).</li> </ul>				/10					
<ul style="list-style-type: none"> <li>une fixation correcte (nombre de vis, alignement, qualité du vissage).</li> </ul>				/10									
<ul style="list-style-type: none"> <li>La planéité des parois (tolérance : flèche &lt; 2 mm/2m ou 0,5 mm/20 cm).</li> </ul>				/10									
<ul style="list-style-type: none"> <li>Les bords libres et les angles correctement construits</li> </ul>				/10									

**NE RIEN ÉCRIRE DANS CETTE PARTIE**

PARTIE PRATIQUE				Non maîtrisé 0/3	Maitrise insuffisante 1/3	Maitrise partielle 2/3	Maitrise totalement 3/3				
	C3.9 Traiter les joints.	<ul style="list-style-type: none"> <li>Réaliser le traitement des joints de plaques par la pose de bandes à joint en partie verticale</li> <li>Réaliser le traitement des joints en arêtes par la pose d'un profil métallique sur l'arête horizontale</li> </ul>	<ul style="list-style-type: none"> <li>Les joints sont plans et réguliers.</li> <li>Les bandes sont continues, adhérentes, noyées dans l'enduit et sans cloque.</li> <li>Les bandes de renforts d'angles sont adhérentes et rectilignes</li> </ul>	<ul style="list-style-type: none"> <li>Les bandes ne sont pas visibles.</li> </ul>						/2	/25
<ul style="list-style-type: none"> <li>Aucune apparition de cloque ou zones non adhérentes.</li> </ul>							/8				
<ul style="list-style-type: none"> <li>Aucune trace outils.</li> </ul>							/7				
<ul style="list-style-type: none"> <li>L'application de l'enduit est régulière</li> </ul>							/8				
C3.12 Replier le chantier	<ul style="list-style-type: none"> <li>Nettoyer et ranger le matériel personnel et celui prêté par le centre d'examen</li> <li>Nettoyer le poste de travail et les zones communes.</li> <li>Trier les déchets</li> </ul>	<ul style="list-style-type: none"> <li>Le poste d'activité est dépourvu de matériels et de matériaux</li> <li>Les espaces communs sont propres</li> </ul>	<ul style="list-style-type: none"> <li>Aucun outil présent sur l'espace d'activité</li> <li>Les outils prêtés sont rendus en bon état de fonctionnement</li> <li>L'espace d'activité est dépourvu de déchets.</li> </ul>						/25		

<b>TOTAL :</b>		<b>/ 200</b>
<b>NOTE PROPOSÉE :</b>		<b>/ 20</b>

**Rappel :** Les tâches grisées seront évaluées en cours de réalisation.