

DANS CE CADRE

Académie :	Session :
Examen :	Série :
Spécialité/option :	Repère de l'épreuve :
Epreuve/sous épreuve :	
NOM :	
<small>(en majuscule, suivi s'il y a lieu, du nom d'épouse)</small>	
Prénoms :	N° du candidat <input type="text"/>
Né(e) le :	<small>(le numéro est celui qui figure sur la convocation ou liste d'appel)</small>

NE RIEN ÉCRIRE

**NE RIEN ÉCRIRE DANS CETTE PARTIE**

## BACCALAURÉAT PROFESSIONNEL OPTIQUE LUNETTERIE

E2- épreuve technologique : étude et suivi de dossier

Coefficient : 3

Durée : 3 heures

Pour traiter ce sujet, vous disposez du présent document et d'un dossier ressources.  
Le sujet comporte 5 parties, qui peuvent être traitées indépendamment les unes des autres.

L'usage de calculatrice avec mode examen actif est autorisé. L'usage de calculatrice sans mémoire, « type collègue » est autorisé.

<b>BCP OPTIQUE-LUNETTERIE</b>	<b>Code : 2209 OL T 2 3</b>	<b>Session 2022</b>	<b>CORRIGÉ</b>
<b>E2- épreuve technologique – étude et suivi de dossier</b>	<b>Durée de l'épreuve : 3 h</b>	<b>Coefficient de l'épreuve : 3</b>	<b>Page 1/8</b>

NE RIEN ÉCRIRE DANS CETTE PARTIE

NE RIEN ÉCRIRE DANS CETTE PARTIE

DOSSIER SUJET	
Partie 1	Analyse de la prescription et comparaison à l'ancien équipement
Partie 2	La myopie et le verre prescrit MiYOSMART
Partie 3	Rédaction de la fiche de commande
Partie 4	Procédures de maintenance du matériel utilisé
Partie 5	Système optique

**Problématique :**

Une cliente, Camille LAMBERT et sa mère se présentent pour la première fois dans votre magasin pour changer d'équipement.

Lorsque vous établissez l'histoire de cas, vous relevez les informations suivantes :

- elle est née le 26/06/2013 (9 ans),
- elle porte actuellement des lunettes réalisées en janvier 2021,
- avec ses lunettes, elle est gênée lorsqu'elle doit lire le tableau à l'école. Par contre, de près elle n'éprouve aucune difficulté de lecture,
- elle vient de consulter son ophtalmologiste comme chaque année ;

L'ophtalmologiste a trouvé que son amétropie avait augmenté et lui a fait l'ordonnance suivante :

Docteur LAMART François  
1, rue de Paris  
78000 VERSAILLES

Le 10/06/2022

**Ordonnance**

LAMBERT Camille

OD : - 4,00 ( -0,75) 0°

OG : - 3,25

**verres Hoya Miyosmart**

NE RIEN ÉCRIRE DANS CETTE PARTIE

NE RIEN ÉCRIRE DANS CETTE PARTIE

### Partie 1 : analyse de la prescription et comparaison à l'ancien équipement

Avant de conseiller la cliente pour son nouvel équipement, vous procédez au contrôle de ses lunettes actuelles à l'aide d'un frontofocomètre.

#### 1.1. Étude de l'œil droit

**Au frontofocomètre, vous mesurez : - 4,00 (+ 0,75) 90°**

1.1.1. La cliente est : (cocher les bonnes réponses)

- Myope **x**
- Hypermétrope
- Astigmat **x**

1.1.2. Donner une définition de l'astigmatisme :

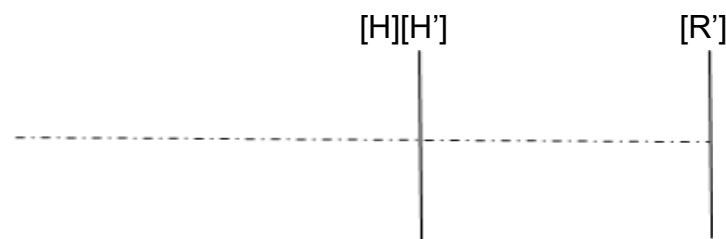
Un œil astigmat a deux puissances différentes suivant deux méridiens principaux perpendiculaires entre eux (dans le cas d'un astig. régulier).

1.1.3. Indiquer les puissances principales du verre dans chaque méridien :

Dans le méridien à 180 °,  $D_{L180^\circ} = \dots\dots\dots -3.25 \delta$

Dans le méridien à 90 °,  $D_{L90^\circ} = \dots\dots\dots - 4.00 \delta$

1.1.4. Placer les foyers image  $F'_{90^\circ}$  et  $F'_{180^\circ}$  ainsi que les focales par rapport à la rétine [R'] sur le schéma ci-dessous



1.1.5. Effectuer la transposition de la nouvelle ordonnance : - 4,00 (- 0,75) 0°

- 4.75 (+ 0.75 ) 90°

1.1.6. Indiquer comment la compensation a évolué sur l'œil droit et de quelle valeur.

La myopie a augmenté de 0.75 δ. Aucun changement sur le cylindre.

#### 1.2. Étude de l'œil gauche :

**Au frontofocomètre, vous mesurez  $D_L = - 2,25 \delta$**

1.2.1. Relever la puissance de la compensation prescrite, indiquer comment la compensation a évolué. Calculer et noter la valeur de l'amétropie résiduelle.

DL = -3,25, la myopie a augmenté de 1,00  
La valeur de l'amétropie résiduelle est donc de -1,00, la cliente est sous compensée de 1,00

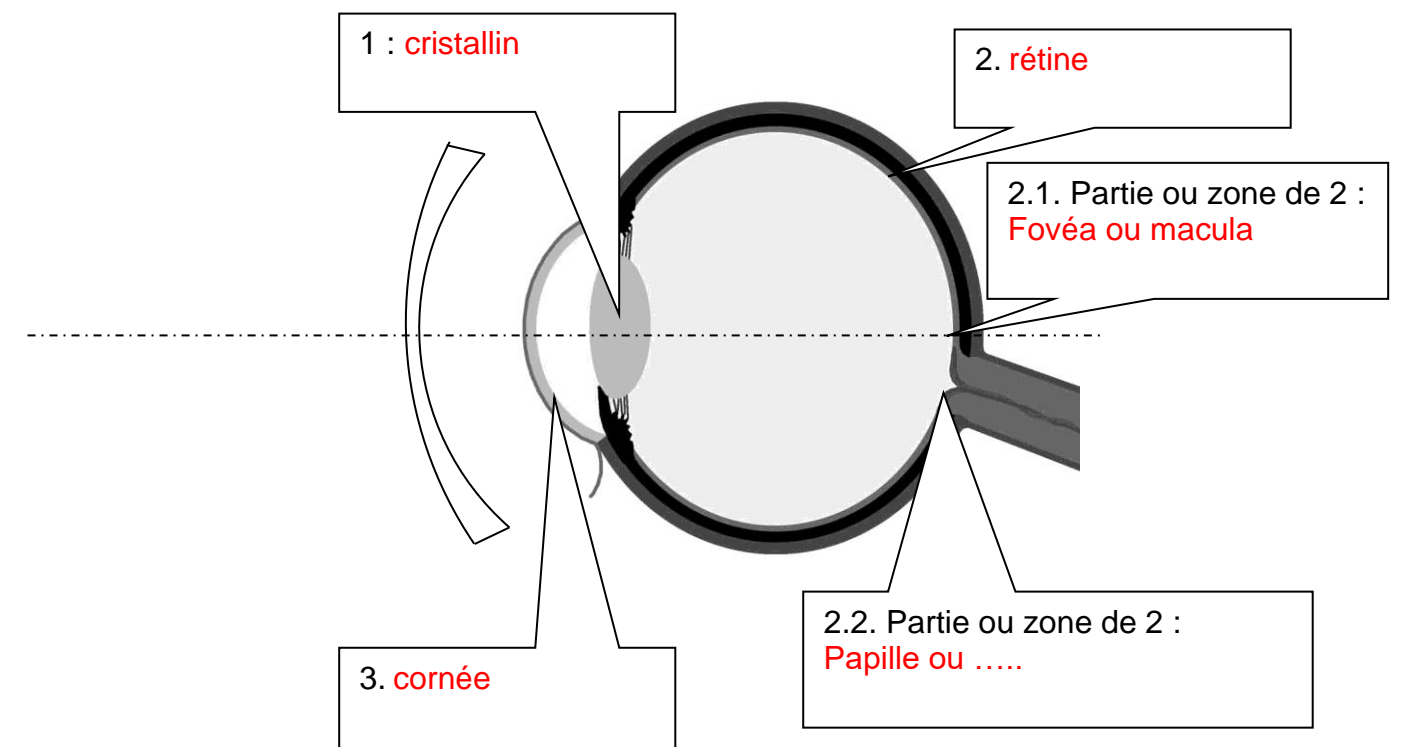
1.2.2. Avec les lunettes actuelles, d'après l'histoire de cas, relever les informations qui valident la valeur de l'amétropie résiduelle.

Avec ses lunettes, elle est gênée lorsqu'elle doit lire le tableau à l'école. Par contre, de près elle n'éprouve aucune difficulté, la vision est bonne.

1.2.3. Sur le schéma :

1.2.3.1. Indiquer par une croix où se situe l'image lorsque la cliente regarde de loin avec ses lunettes actuelles. Avant R'

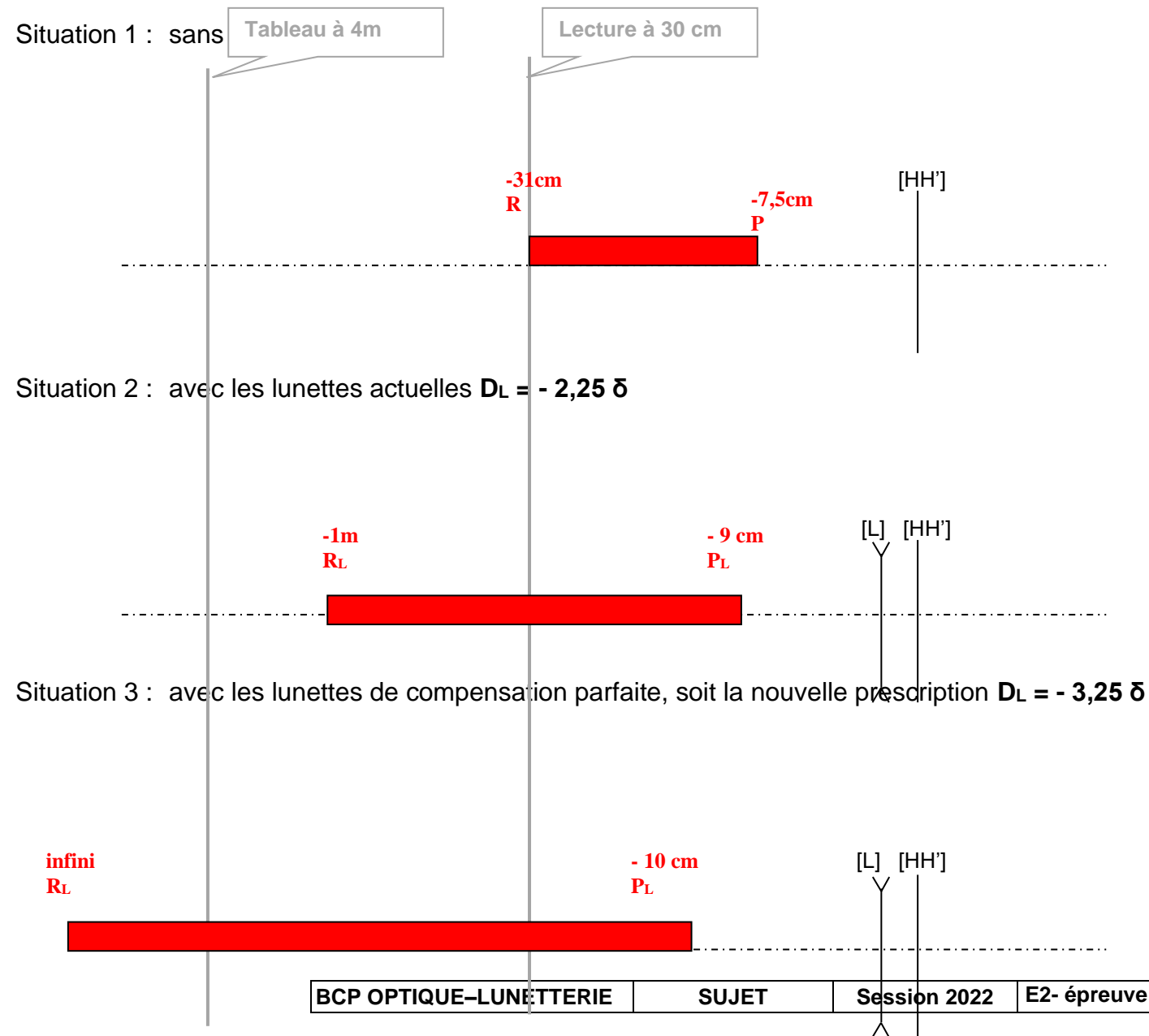
1.2.3.2. Compléter les noms dans les cadres.



NE RIEN ÉCRIRE DANS CETTE PARTIE

NE RIEN ÉCRIRE DANS CETTE PARTIE

1.2.4. Tracer et coter les parcours d'accommodation dans les 3 situations ci-dessous.  
 Données :  $D_L$  parfait =  $-3,25\delta$ . L'amétropie est inférieure à  $4,00\delta$ , donc, on considère que la puissance du verre compensateur est égale à la valeur de la réfraction axiale principale :  $D_L = \mathcal{R}_L$ . Distance LH négligeable.  
 L'accommodation maximale de la cliente est égale à  $+10\delta$ .



**Partie 2 : la myopie et le verre prescrit MiYOSMART**

2.1. Compléter le texte suivant :  
 La myopie est une amétropie de vergence si l'œil est ..... par rapport à sa longueur. **Trop convergent**  
 Dans le cas d'une myopie évolutive, l'œil est trop ..... par rapport à sa vergence, c'est une amétropie axiale. **long**

2.2. D'après le document ressource 1 pour les questions 2.2.1 et 2.2.2 :

2.2.1. Indiquez les raisons possibles de l'apparition de la myopie.

Génétique- mode de vie : temps passé à l'intérieur, sur écran, en VP...

Oui, car cela augmente le risque de déficience visuelle, type cataracte, décollement de la rétine, glaucome,...

glaucome	Neuropathie optique, lésion du nerf optique souvent associée à une pression interne de l'œil trop importante
cataracte	Perte de transparence du cristallin
décollement de la rétine	Décollement de la membrane qui tapisse le fond du globe oculaire.

## NE RIEN ÉCRIRE DANS CETTE PARTIE

2.3. L'ophtalmologiste a prescrit le verre MiYOSMART de chez Hoya (document ressource 2).

2.3.1. Indiquer l'effet particulier de ce verre, d'après les études menées par Hoya.

Il permet de lutter contre la progression de la myopie chez l'enfant.

2.3.2. Préciser ce qui est introduit dans ce verre sur sa zone périphérique et qui est à l'origine du ralentissement de la myopie.

400 microlentilles de 1.05 mm de diamètre ayant une puissance de +3.50 dioptries.

2.3.3. Indiquer le nombre d'enfants et le pays concerné par l'étude clinique réalisée.

160 enfants en Chine

2.3.4. Sur le document ressource 2, il est noté que le résultat de cette étude montre un effet sur la longueur axiale de 0,34 mm en moyenne sur 2 ans.  
*Longueur axiale = longueur de l'œil au niveau de l'axe optique.*

2.3.4.1. Indiquer dans quel sens, cette longueur a été modifiée par rapport à la population témoin, cochez la bonne réponse.

- la longueur a été réduite. **x**  
 la longueur a été augmentée.

## NE RIEN ÉCRIRE DANS CETTE PARTIE

2.3.4.2. Avec cette variation de 0,34 mm, vous allez évaluer la valeur de la réduction de la myopie par rapport à la population témoin.  
On considère que la puissance de l'œil ne change pas et c'est la modification de la longueur qui est à l'origine de l'évolution de la myopie.

2.3.4.2.1. Situation 1 : œil emmétrope,  $D_o = +60\delta$  et  $n'=1,336$ .  
Calculer la longueur de l'œil.

$H'R' = 22,27\text{mm}$

2.3.4.2.2. Situation 2 : deux ans plus tard, l'œil est devenu myope, car sa longueur s'est modifiée de 0,34 mm.  
Calculer la valeur de la réfraction axiale principale.  
En conclure quant à la valeur d'amétropie correspondant approximativement une variation de longueur de 0,34 mm.

$H'R' = 22,61\text{mm}$  donc  $\mathcal{R}' = +59,09\delta$ , donc  $\mathcal{R} = -0,90\delta$   
Donc une variation de 0,34mm correspond à 0,9δ d'amétropie

2.3.5. Indiquer quatre conseils à rappeler à la mère de la cliente pour se donner le maximum de chances de freiner l'évolution de la myopie (document ressource 3).

Passer plus de temps à l'extérieur  
Prendre des pauses lors d'un travail prolongé de près  
Faire attention à sa posture, distance de travail, ...  
Faire un contrôle de yeux régulièrement

2.3.6. Nommer le matériau et noter la valeur de l'indice (document ressource 4).  
Indiquer deux avantages de ce matériau.

Polycarbonate  
Indice  $n = 1,59$   
Verre très léger et très résistant aux chocs

NE RIEN ÉCRIRE DANS CETTE PARTIE

NE RIEN ÉCRIRE DANS CETTE PARTIE

**Partie 3 : rédaction de la fiche de commande**

La cliente a choisi cette monture en acétate.



Vous réalisez les mesures des demi-écarts et des hauteurs pupillaires.

	OD	OG
½ Ecart pupillaires	28 mm	28 mm
Hauteur pupillaire = hauteur montage	21 mm	21 mm

Votre tuteur de PFMP vous a souvent dit qu'il était souhaitable que la pupille soit proche du centre boxing pour les verres unifocaux.

3.1. Dans ce cas, cela se justifie car (cocher les bonnes réponses) :

- les épaisseurs aux bords seront plus uniformes, x
- le verre sera plus fin au centre,
- la jeune cliente pourra lever les yeux et voir correctement ; x

à moduler en fonction de l'impression  
Cote A = 45mm  
Cote B = 38 mm

3.2. Sur la représentation de la monture ci-dessus :

- 3.2.1. Construire le centre boxing coté droit.
- 3.2.2. Légender et coter A et B dans le système boxing.

3.3. Reporter sur le schéma la projection de la pupille droite.

3.4. Noter la taille de la monture : .....  ..... 45-15 à moduler en fonction de l'impression  
Puis déterminer ci-dessous par calcul les décentrement.

	Calculs des décentrement du centre optique par rapport au centre iso-boxing	Sens du décentrement
Décentrement horizontal	$d = \frac{1}{2} EM - \frac{1}{2} EP = 2mm$	<input type="checkbox"/> Nasal x <input type="checkbox"/> Temporal
Décentrement vertical	$38/2 = 19mm....$ Donc $d = + 2mm$	<input type="checkbox"/> Vers le haut x <input type="checkbox"/> Vers le bas

3.5. Remplir le bon de commande à l'aide du document ressource 4.

BON DE COMMANDE				
Nom commercial du verre	Matière-indice	Traitements	Puissances	Ø
MiYOSMART	Polycarbonate 1.59	Smart Coating	- 4.75 ( +0.75) - 3.25	

NE RIEN ÉCRIRE DANS CETTE PARTIE

NE RIEN ÉCRIRE DANS CETTE PARTIE

**Partie 4 : procédures de maintenance du matériel utilisé**

Vous avez remarqué que depuis deux jours, la meuleuse automatique du magasin ne réalise pas correctement les contre-biseaux. Vous pensez alors au changement de la meulette de chanfreinage.

Avant de réaliser le montage, vous consultez la notice du fabricant afin de régler le problème (document ressource 5).

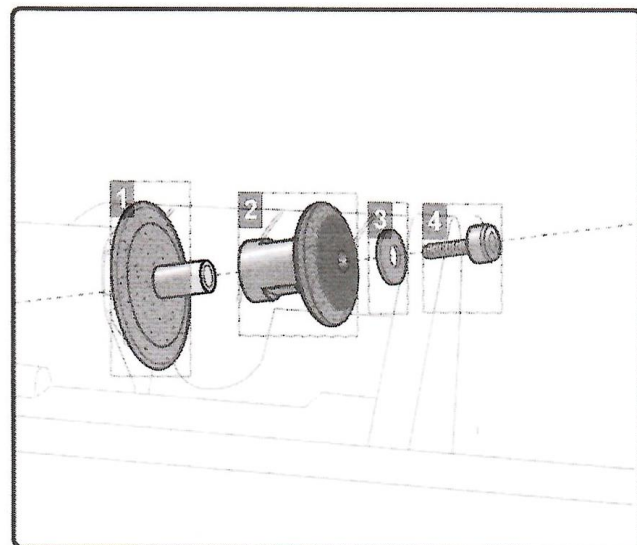
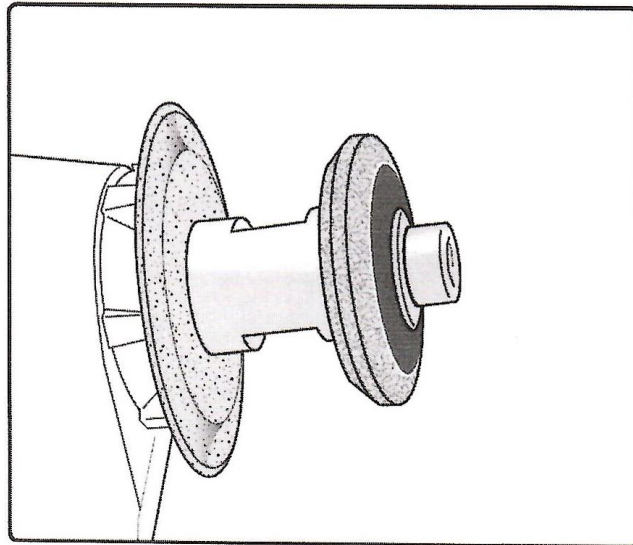
4.1. Indiquer le rôle des contre-biseaux sur un montage.

C'est une finition qui permet d'adoucir les angles entre les faces du verre et le biseau. Cela permet d'éviter les éclats, blessures....

4.2. À partir de combien de cycles d'utilisation est-il recommandé de changer les meulettes ?





5000 cycles

4.3. À l'aide du schéma et de la vue éclatée, complétez le tableau ci-dessous avec les noms suivants : *rondelle, vis, meulette de rainage, meulette de chanfreinage.*



1	Meulette de rainage	3	rondelle
2	Meulette de chanfrein	4	vis

4.4. À l'aide du schéma de réalisation du constructeur, nommer les outils présents dans votre atelier et entourer ceux qui doivent être utilisés pour cette intervention.

	Outils	Nom des outils
1		Clé plate OUI
2		Clé coudée, clé Allen, Clé 6 pans OUI
3		Tournevis
4		Pied à coulisse

NE RIEN ÉCRIRE DANS CETTE PARTIE

NE RIEN ÉCRIRE DANS CETTE PARTIE

**Partie 5 : système optique**

Étude d'un système grossissant pour la lecture de plans composés de très petits détails. La notice indique qu'il est possible de placer l'instrument à 12,5 cm du document (objet AB) et qu'une fois réglé, il crée une image A'B' finale dans le même plan, mais 4 fois plus grande. L'instrument est composé d'une première lentille L<sub>1</sub> de vergence D<sub>1</sub> = + 12,00 δ et d'une deuxième L<sub>2</sub> de caractéristique inconnue et de position variable, ce qui permet le réglage. Vous souhaitez savoir où placer L<sub>2</sub> afin d'obtenir le grossissement attendu.

- 5.1. Calculer les distances focales de L<sub>1</sub> et placer les foyers sur l'axe.
- 5.2. Construire l'image intermédiaire A'<sub>1</sub>B'<sub>1</sub>.
- 5.3. Vérifier par calculs la position et la dimension de A'<sub>1</sub>B'<sub>1</sub>.
- 5.4. Positionner l'image finale A'B', confondue avec AB et 4 fois plus grande.
- 5.5. Rechercher graphiquement la position de la lentille L<sub>2</sub> pour qu'elle assure la conjugaison entre A'<sub>1</sub>B'<sub>1</sub> et A'B'.
- 5.6. Déterminer graphiquement la position du foyer image F'<sub>2</sub> de la deuxième lentille.
- 5.7. Coter la distance focale image de L<sub>2</sub> et calculer la vergence D<sub>2</sub>.

5.1. Distances focales

$$\overline{L_1 F_1} = \frac{-1}{D_1}$$

$$\overline{L_1 F_1} = \frac{-1}{+12}$$

$$\overline{L_1 F_1} = -83,3 \text{ mm}$$

$$\overline{L_1 F'_1} = +83,3 \text{ mm}$$

5.3. Position et dimension de A'<sub>1</sub>B'<sub>1</sub>

$$D_1 = \frac{1}{\overline{L_1 A'_1}} - \frac{1}{\overline{L_1 A}}$$

$$\overline{L_1 A'_1} = \frac{1}{D_1 + \frac{1}{\overline{L_1 A}}}$$

$$\overline{L_1 A'_1} = \frac{1}{12 + \frac{1}{-0,125}}$$

$$\overline{L_1 A'_1} = 25 \text{ cm}$$

$$\frac{\overline{A'_1 B'_1}}{\overline{AB}} = \frac{n}{n'} \times \frac{\overline{L_1 A'_1}}{\overline{L_1 A}}$$

$$\overline{A'_1 B'_1} = \overline{AB} \times \frac{\overline{L_1 A'_1}}{\overline{L_1 A}}$$

$$\overline{A'_1 B'_1} = 2 \times \frac{25}{-12,5}$$

$$\overline{A'_1 B'_1} = 4 \text{ cm}$$

5.7. Vergence D<sub>2</sub>

$$D_2 = \frac{1}{\overline{L_2 A'}} - \frac{1}{\overline{L_2 A'_1}}$$

$$D_2 = \frac{1}{-0,25} - \frac{1}{0,125}$$

$$D_2 = -12 \delta$$

$$D_2 = \frac{1}{\overline{L_2 F'_2}}$$

$$D_2 = \frac{1}{-0,083}$$

$$D_2 = -12 \delta$$

