

# Baccalauréat Professionnel

## MÉTIERS DE LA MODE - VÊTEMENTS

E12 : Conception, construction d'un modèle en CAO.

Session 2022

Coefficient : 3

Durée de l'épreuve : 4 heures

Ce dossier comporte :

- |                        |       |                |
|------------------------|-------|----------------|
| - un dossier sujet     | pages | 1/11 à 3/11    |
| - un dossier sources   | pages | 4/11 et 5/11   |
| - un dossier technique | pages | 6/11 à 9/11    |
| - un dossier réponses  | pages | 10/11 et 11/11 |

### Compétences terminales évaluées

- C2.1 - Participer à la mise au point d'un modèle.
- C2.12 - Pré concevoir les patrons.
- C2.3 - Industrialiser le patronnage d'un modèle.
- C2.31 - Exploiter un patronnage industriel.
- C2.32 - Modifier un patronnage industriel par transformations numériques d'une image de base.
- C2.33 - Produire un fichier vêtement.

Matériels et fournitures mis à votre disposition :

- un poste informatique avec le logiciel de Conception Assistée par Ordinateur (CAO) ; imprimante A4 ;
- une imprimante A0 ;
- papier format A0 et A4.

**Dès que le sujet est remis, les candidats doivent s'assurer qu'il est complet.**

**L'usage de calculatrice avec mode examen actif est autorisé.**

**L'usage de calculatrice sans mémoire, « type collègue » est autorisé.**

Baccalauréat Professionnel Métiers de la Mode-Vêtements	Code : 2206 MMV TC 12 1	Session 2022	Dossier sujet
Épreuve E12 : conception, construction d'un modèle en CAO	Durée : 4 heures	Coefficient : 3	1/11

# SUJET

## Mise en situation

La robe est une pièce phare du dressing féminin. Malgré un large choix vestimentaire qui s'offre à elles, les femmes peuvent toujours compter sur la robe noire, tenue intemporelle et élégante, lors de cocktails et de réceptions.

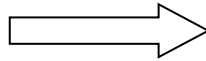
Pour la saison printemps-été, une boutique de renommée internationale de vente en ligne s'associe avec un jeune designer réputé pour ses créations alliant les dentelles et des tissus légers. Elle souhaite que ce dernier crée une collection capsule de robes de cocktail avec un look chic, élégant et glamour.

Pour la mise au point de la robe Réf. CAPSRO-01, le bureau d'études s'inspire du modèle Réf. BAS-0001 qui est un basique de la marque.

Réf. BAS-0001



Réf. CAPSRO-01



## TRAVAIL DEMANDÉ

Les différents modèles de robe de cocktail de la collection capsule sont validés. Le modéliste doit à l'aide du dossier technique, sur poste informatique avec le logiciel de CAO et à partir du fichier « BAS-0001 » :

- réaliser toutes les transformations afin d'obtenir le modèle Réf. CAPSRO-01 ;
- créer le volant du bas manche ;
- extraire les éléments ;
- industrialiser ;
- créer la nomenclature (variante) en indiquant les différentes matières ;
- enregistrer le travail sous le nom « CAPSRO-01 N° de candidat » ;
- imprimer la nomenclature au format A4 ;
- imprimer le patronnage de la robe « CAPSRO-01 » en taille réelle au format A0.

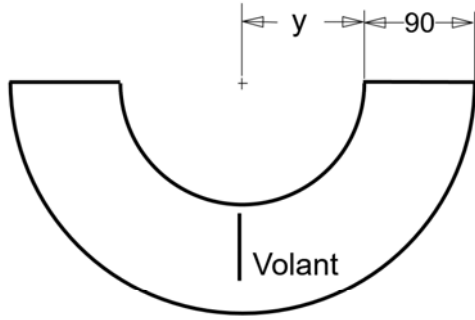
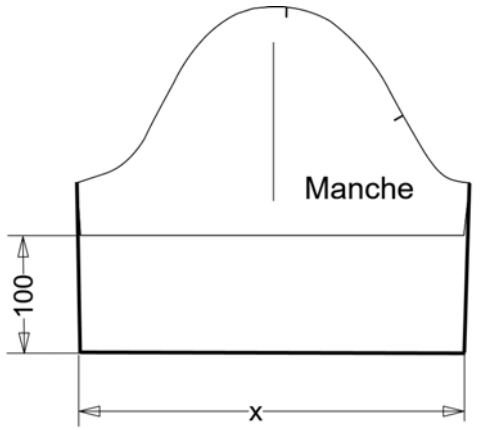
## MODÈLE Réf. BAS-0001



La robe courte de forme droite est portée pour la saison printemps-été. Elle est cintrée par des découpes princesses, celles-ci se terminent en pinces au niveau du bassin. Au dos, des pinces de taille et aux épaules permettent le cintrage de la robe et mettent en valeur la silhouette. Une fermeture à glissière de montage invisible située dans la couture milieu dos permet un enfilage aisé. L'encolure de forme arrondie au devant et au dos se termine par un enforme.

Les manches courtes ainsi que le bas de la robe sont terminés par un ourlet avec un point glacé.

6	1	Fermeture à glissière montage invisible	Polyamide	Long : 50 cm
5	2	Enforme dos	80 % Lin 20 % Viscose	Noir
4	1	Enforme devant		
3	2	Manche		
2	2	Dos		
1	1	Devant		
<b>RP</b>	<b>Nb</b>	<b>Désignation</b>	<b>Matières</b>	<b>Renseignements</b>
<b>Réf. BAS-0001</b>				





La valeur x est à mesurer.

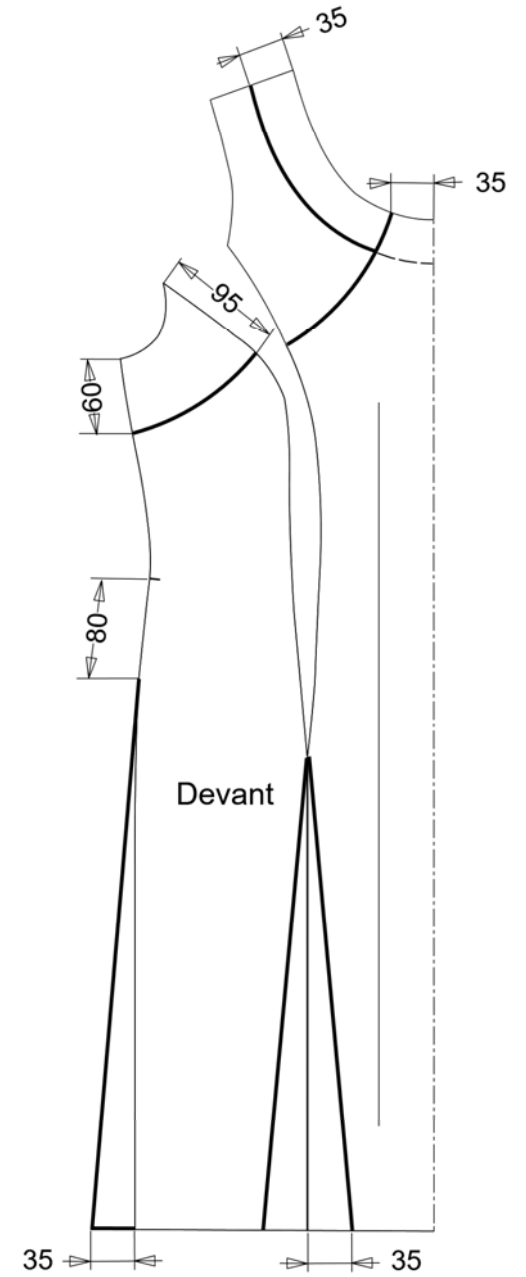
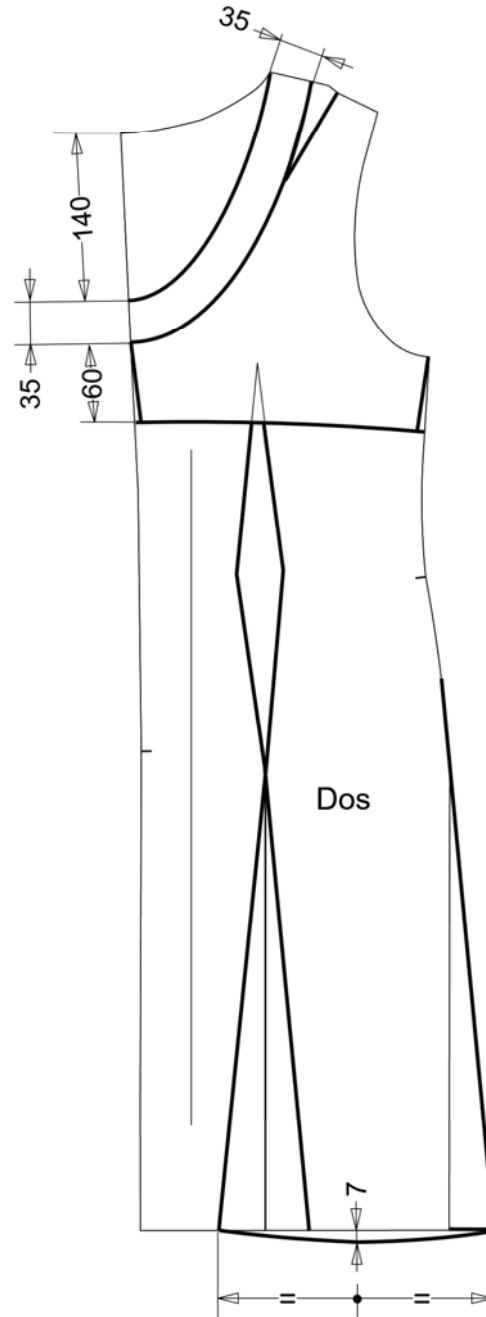
$$\pi = 3,14 \text{ cm}$$

$$y = x/\pi$$

Rallonger le bas de l'élément coté devant de 7 mm au milieu comme l'élément coté dos.

Attention: les mesures des évasés sont identiques au dos et au devant.

Légende: BAS-0001   
 CAPSRO-01 



PLAN DE COUPE

## MODÈLE Réf. CAPSRO-01

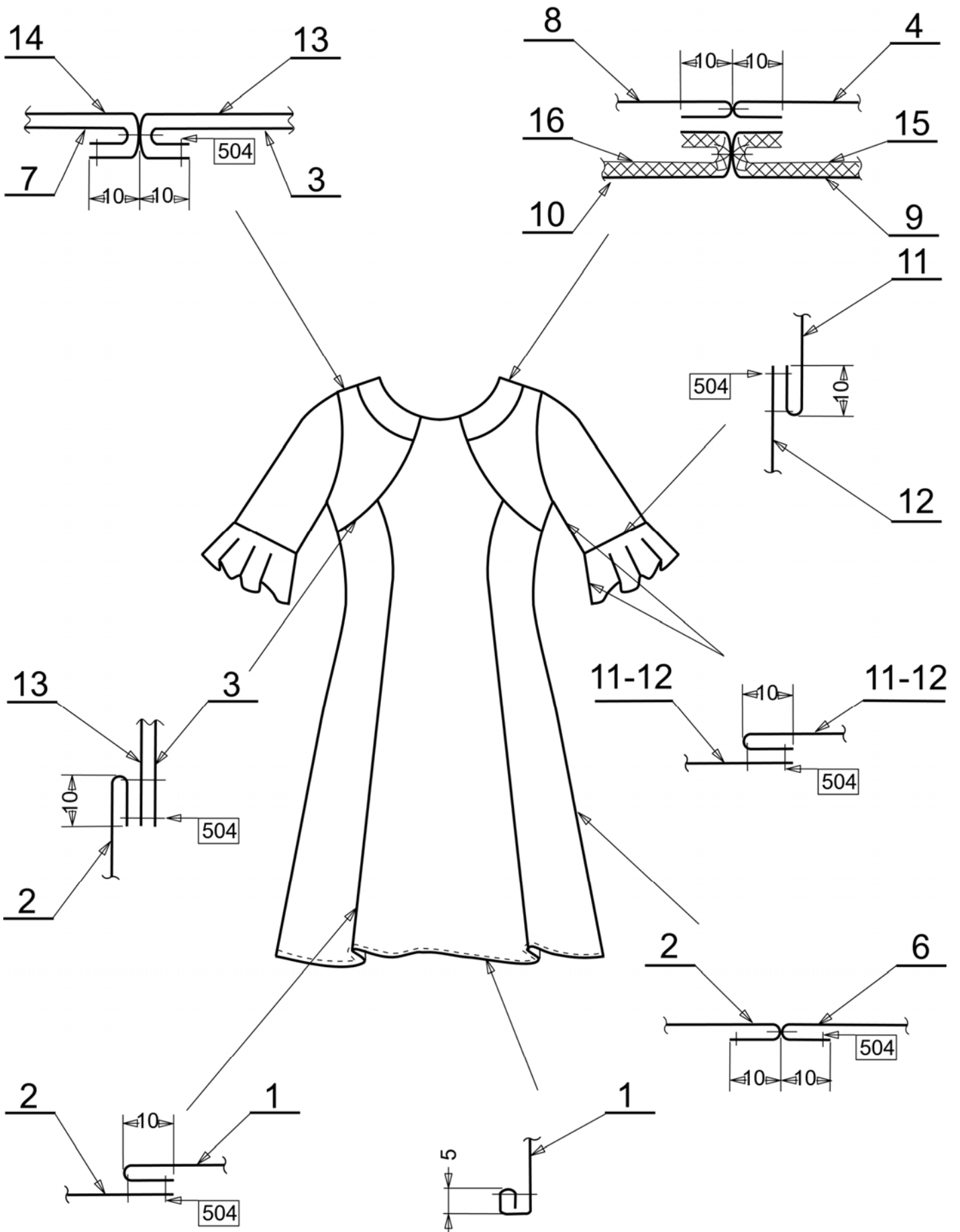
La robe Réf. CAPSRO-01 fait partie de la collection capsule et affiche un look élégant et féminin. Les découpes évasées dans le bas permettent un grand confort et une liberté de mouvements. L'encolure arrondie est plus prononcée dans le dos. Elle est soulignée par un parement étroit et un enforme de finition. Les empiècements du devant et du dos sont constitués d'une superposition de dentelle sur tissu. Les manches trois quart terminées par des volants sont en dentelle pour la finesse et la légèreté. Une fermeture à glissière de montage invisible située dans la couture milieu dos permet un enfilage aisé.



## NOMENCLATURE

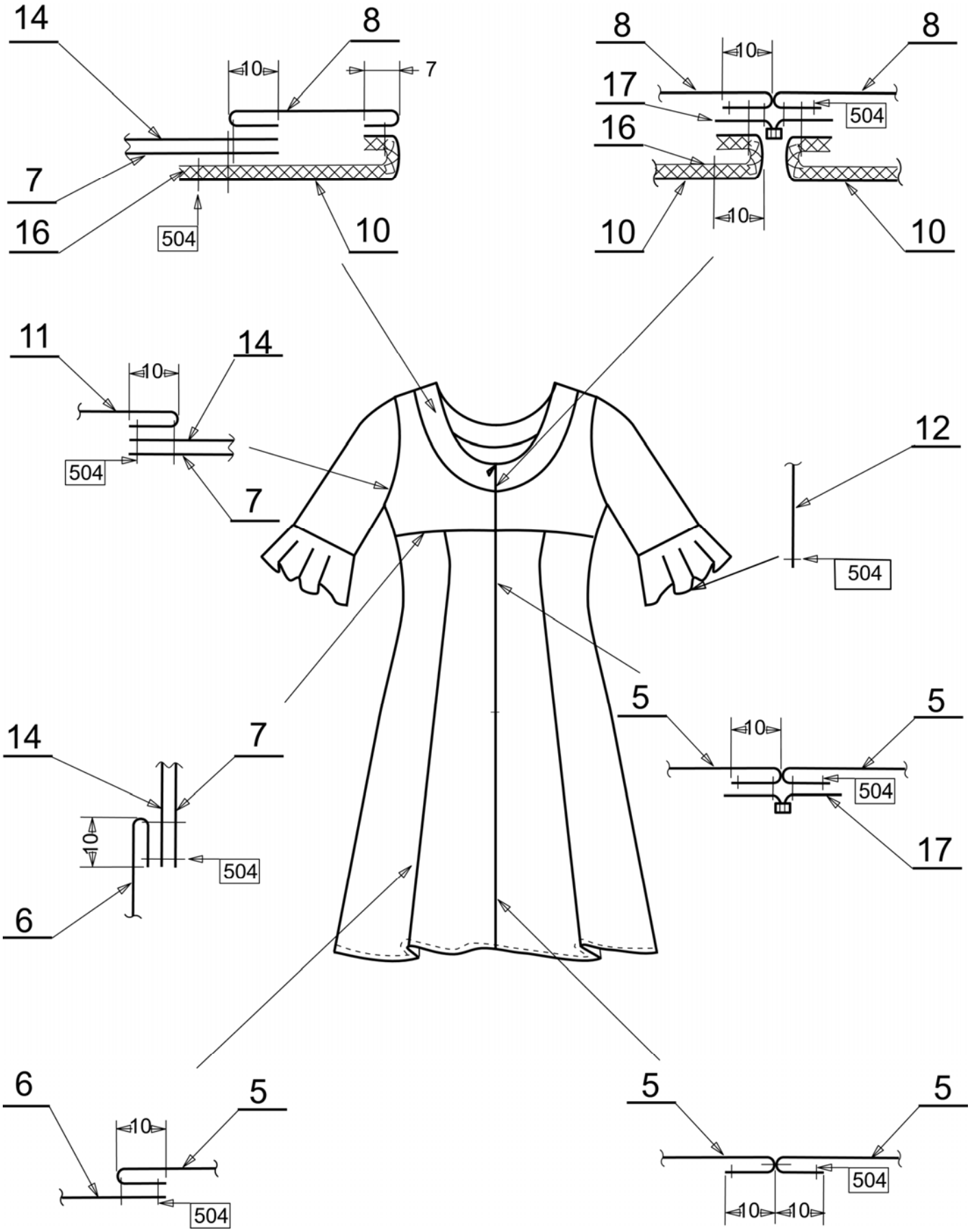
17	1	Fermeture à glissière montage invisible	Polyamide	Long : 35 cm
16	2	Renfort enforme encolure dos	Polyester	Thermocollant
15	1	Renfort enforme encolure devant		
14	2	Empiècement dos	Polyamide	Dentelle
13	2	Empiècement devant		
12	2	Volant bas manche		
11	2	Manche		
10	2	Enforme encolure dos	Polyester	
9	1	Enforme encolure devant		
8	2	Parement d'encolure dos		
7	2	Empiècement dos		
6	2	Coté dos		
5	2	Dos		
4	2	Parement d'encolure devant		
3	2	Empiècement devant		
2	2	Coté devant		
1	1	Devant		
<b>RP</b>	<b>Nb</b>	<b>Désignation</b>	<b>Matières</b>	<b>Renseignements</b>
<b>Réf. CAPSRO-01</b>				

DOSSIER TECHNIQUE DEVANT Réf. CAPSRO-01





# DOSSIER TECHNIQUE DOS Réf. CAPSRO-01



<b>DANS CE CADRE</b>	Académie :	Session :
	Examen :	Série :
	Spécialité/option :	Repère de l'épreuve :
	Epreuve/sous épreuve :	
	NOM :	
	(en majuscule, suivi s'il y a lieu, du nom d'épouse)	
	Prénoms :	N° du candidat <input type="text"/>
Né(e) le :	(le numéro est celui qui figure sur la convocation ou liste d'appel)	
<b>NE RIEN ÉCRIRE</b>	Appréciation du correcteur	
	<input type="text"/>	

Il est interdit aux candidats de signer leur composition ou d'y mettre un signe quelconque pouvant indiquer sa provenance.

**À AGRAFER SUR L'IMPRESSION DE LA PLANCHE PATRON**

**NE RIEN ÉCRIRE DANS CETTE PARTIE**

**À AGRAFER SUR L'IMPRESSION DE LA VARIANTE**