

DANS CE CADRE

Académie :	Session :
Examen :	Série :
Spécialité/option :	Repère de l'épreuve :
Epreuve/sous épreuve :	
NOM :	
<small>(en majuscule, suivi s'il y a lieu, du nom d'épouse)</small>	
Prénoms :	N° du candidat <input type="text"/>
Né(e) le :	<small>(le numéro est celui qui figure sur la convocation ou liste d'appel)</small>

NE RIEN ECRIRE DANS CETTE PARTIE

NE RIEN ECRIRE

Note : <input type="text"/>	Appréciation du correcteur
------------------------------------	----------------------------

Il est interdit aux candidats de signer leur composition ou d'y mettre un signe quelconque pouvant indiquer sa provenance.

SESSION 2016

**BACCALAUREAT PROFESSIONNEL
ARTISANAT ET METIERS D'ART
OPTION : TAPISSIER D'AMEUBLEMENT**

**E3
EPREUVE PRATIQUE PRENANT EN COMPTE LA
FORMATION EN MILIEU PROFESSIONNEL ET PROJET
D'ART APPLIQUE
Sous Epreuve B3 – Unité U32
« Lancement et fabrication d'un ouvrage »
Durée 20 heures – Coefficient : 3**

PREMIERE PARTIE – 6 heures

L'usage de la calculatrice est autorisé.

Le candidat s'assurera, avant de composer, que le sujet est complet.

L'intégralité du sujet est à rendre agrafé.

Ce sujet comprend 7 documents numérotés de 1/7 à 7/7 :

- sujet : page 2/7
- documents réponse : pages 4/7 à 7/7

NE RIEN ECRIRE DANS CETTE PARTIE

Sujet

Dans le cadre d'un futur chantier de pose de tenture murale, vous devez établir les documents nécessaires au calcul de matériaux et de main d'œuvre afin de présenter un devis à votre client.

Cahier des charges

- Pose de tissu en tenture murale de façon invisible.

Tarif des fournitures et de la pose

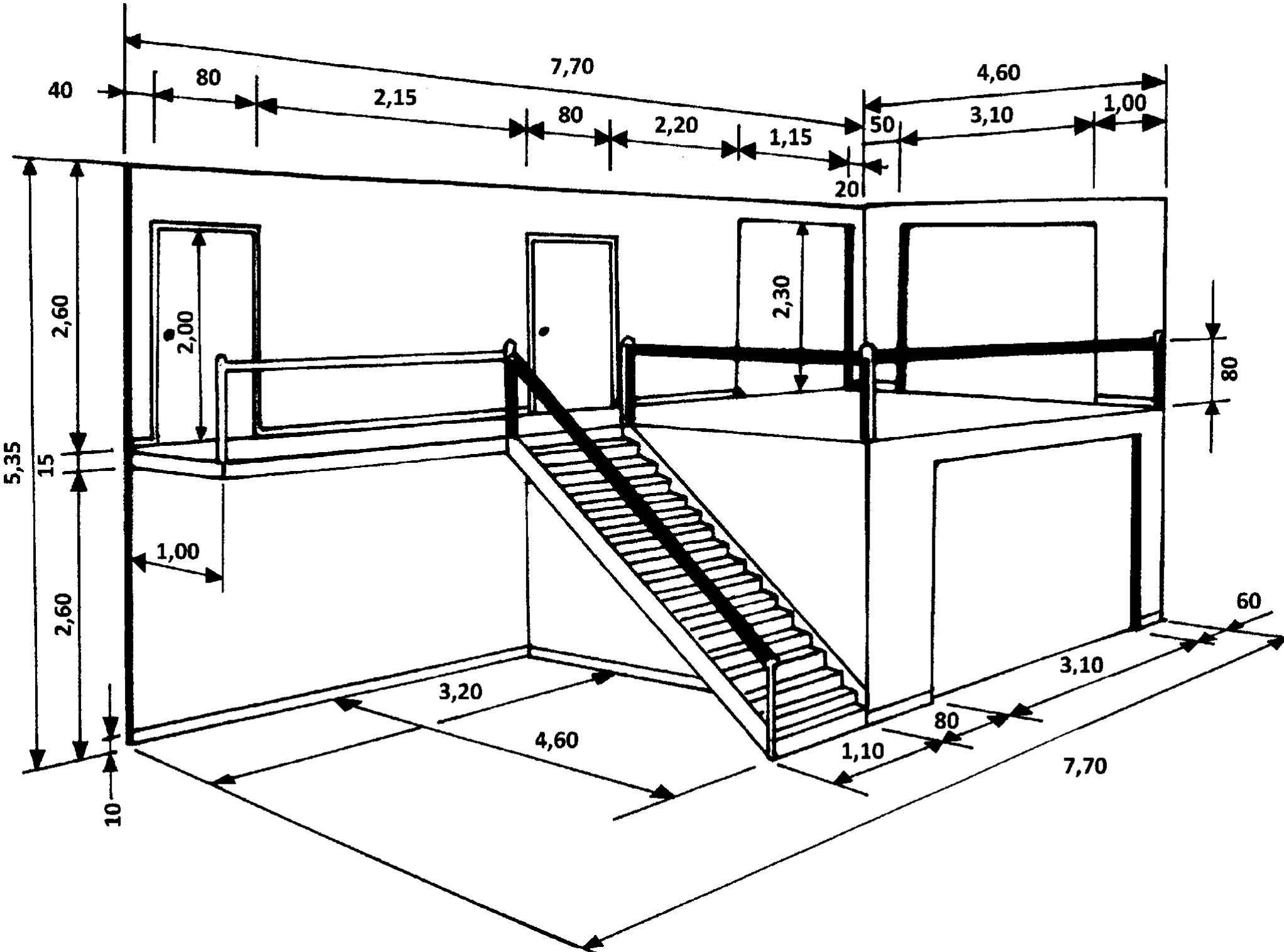
- Tissu uni en 150 cm de large utilisable : 17 € HT le mètre linéaire ;
- Ouate acrylique en 160 cm de large : 1,60 € HT le mètre linéaire ;
- Baguettes pour tenture : 0,45 € HT le mètre linéaire ;
- Prix forfaitaire des petites fournitures (agrafes, pointes, fils ...) : 120 € HT ;
- Pose : 30 € HT le mètre carré ;
- TVA : 20 %.

Travail demandé

	Critères d'évaluation
Dessiner les murs en élévation du rez-de-chaussée et de l'étage à l'échelle 1 : 35, à l'aide de la perspective (page 3/7) Réponse page 4/7.	Les tracés graphiques sont exécutés avec précision. La cotation des murs est exacte. L'échelle est respectée.
Représenter, numéroter et coter les lés de tissu sur chaque mur (cotation nette et cotation de débit) en indiquant les coutures en traits interrompus. Réponse page 4/7.	La répartition des lés, leur numérotation et leur cotation sont conformes.
Calculer en détaillant les quantités de tissu, ouate, baguettes et de surface de pose. Réponse page 5/7 et 6/7.	La présentation des calculs est claire. Les calculs sont corrects. Tous les éléments sont pris en compte.
Établir et calculer le devis de la tenture. Réponse page 7/7.	La présentation est claire, les calculs sont corrects. Il n'y a aucun oubli.

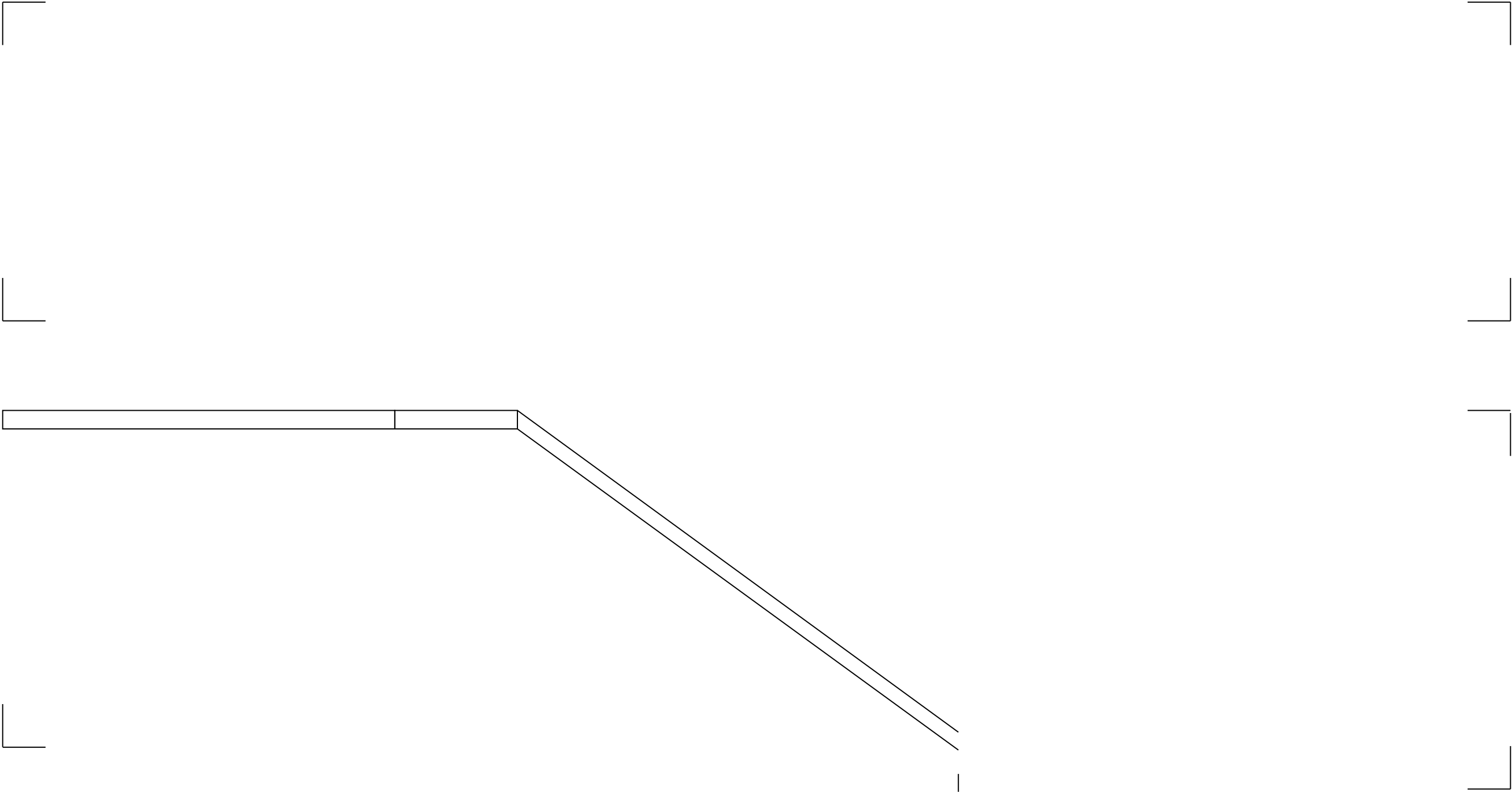
NE RIEN ECRIRE DANS CETTE PARTIE

PERSPECTIVE



NE RIEN ECRIRE DANS CETTE PARTIE

ÉLÉVATION (échelle 1 : 35)



NE RIEN ECRIRE DANS CETTE PARTIE

CALCUL DES FOURNITURES

TISSU

--

OUATE

--

NE RIEN ECRIRE DANS CETTE PARTIE

CALCUL DES FOURNITURES

BAGUETTES

SURFACE DE POSE

NE RIEN ECRIRE DANS CETTE PARTIE

DEVIS

Désignation	Prix unitaire HT	Quantité	Total HT
Total HT			
Montant TVA 20%			
TOTAL TTC			