

DANS CE CADRE

Académie : _____

Examen : _____

Spécialité/option : _____ Repère de l'épreuve : _____

Epreuve/sous épreuve : _____

NOM : _____

(en majuscule, suivi s'il y a lieu, du nom d'épouse)

Prénoms : _____ N° du candidat

Né(e) le : _____

(le numéro est celui qui figure sur la convocation ou liste d'appel)

NE RIEN ECRIRE

Note :

Appréciation du correcteur

Il est interdit aux candidats de signer leur composition ou d'y mettre un signe quelconque pouvant indiquer sa provenance.

SESSION 2018

BACCALAUREAT PROFESSIONNEL

ARTISANAT ET METIERS D'ART

OPTION : TAPISSIER D'AMEUBLEMENT

E3

**EPREUVE PRATIQUE PRENANT EN COMPTE LA
FORMATION EN MILIEU PROFESSIONNEL ET PROJET
D'ART APPLIQUE**

Sous Epreuve B3 – Unité U32

« Lancement et fabrication d'un ouvrage »

Durée 20 heures – Coefficient : 3

DEUXIEME PARTIE – 14 heures

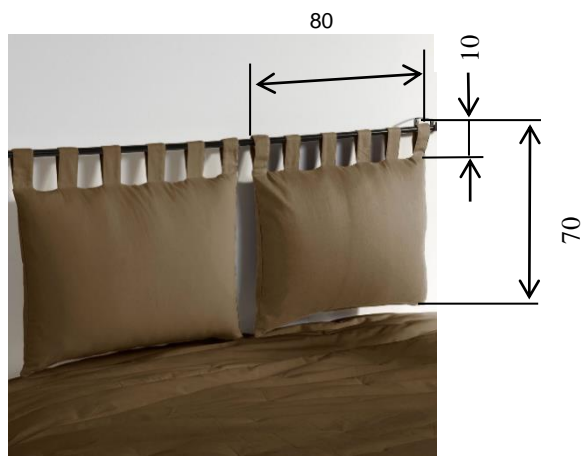
L'usage de tout modèle de calculatrice, avec ou sans examen, est autorisé.

**Le candidat s'assurera, avant de composer, que le sujet est complet.
L'intégralité du sujet est à rendre agrafé.**

Ce dossier comprend 8 documents numérotés de 1/8 à 8/8.

BCP Artisanat et Métiers d'Art option Tapissier d'Ameublement	1806-AMA TPB	Session 2018	SUJET
Epreuve E3 – Epreuve pratique prenant en compte la formation en milieu professionnel et projet d'art appliqué	Durée : 14 heures		
Sous épreuve B3 Unité U32 Lancement et fabrication d'un ouvrage	Coefficient : 3	Page 1 sur 8	

SUJET :



Une cliente change la décoration de son lit.

La garniture textile est composée de 2 têtes de lit et un cache sommier.

Il vous est demandé de confectionner 1 tête de lit et le cache sommier à l'échelle 1/2.

Cahier des charges

Dimension du lit 200 cm x 160 cm x 30 cm

La tête de lit est déhoussable.

La housse

Fixation de la tête de lit sur tringle par des pattes

Forme oreiller

Le coussin

Coutil calle

Garniture fibres creuses

Le sommier

Composition : un plateau, 4 volants plats, 2 plis creux en façade reliés par des nouettes

Dimensions : 20 cm x 1,5 cm

En toile de Jouy 150 cm de laize utilisable raccord 64cm :

- Têtes de lit

- Volant

En tissu uni 280 cm de laize utilisable :

- Pattes des têtes de lit

- Plateau du cache sommier

- Plis creux

- Nouettes

BCP Artisanat et Métiers d'Art option Tapissier d'Ameublement	Session 2018	SUJET
Epreuve E3 – Epreuve pratique prenant en compte la formation en milieu professionnel et projet d'art appliqué		
Sous épreuve B3 - Unité U32 Lancement et fabrication d'un ouvrage	Page 2 sur 8	

Préparation des différents éléments à couper (couture comprises 1,5 cm) :

Cache sommier mesures à couper l'échelle ½ soit longueur 100 cm; largeur 80 cm; hauteur 15 cm.

Tissu	Désignation	Hauteur (cm)	Largeur (cm)	Nombres
	Plateau	103	83	1
	Volant côté	20,5	103	2
	Volant tête et pied	20,5	83	1
	Pli creux	20,5	23	2
	Nouette	23	6	4

Tête de lit mesures à couper l'échelle ½ soit largeur 40 cm; hauteur 35 cm.

Tissu	Désignation	Hauteur (cm)	Largeur (cm)	Nombres
	Plateau	Mesures à adapter à l'échelle 1/2		2
	Patte	13	6	6

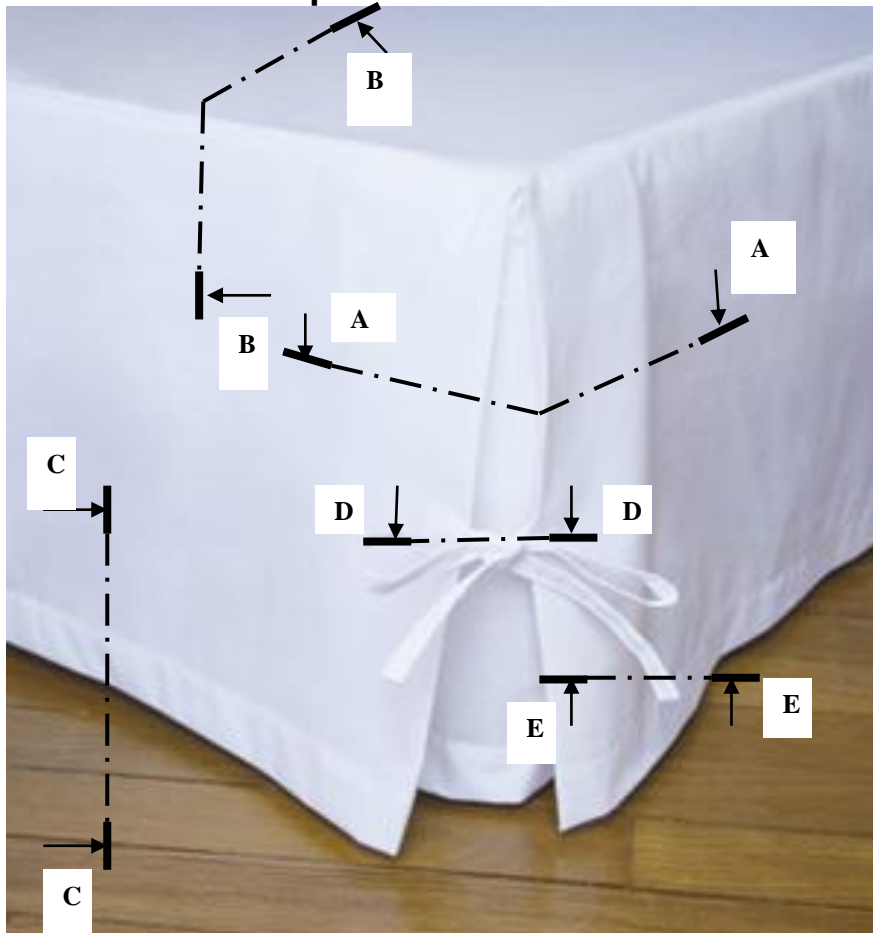
Coussin intérieur

Tissu	Désignation	Hauteur (cm)	Largeur (cm)	Nombres
	Plateau	Mesures à adapter à l'échelle 1/2		2

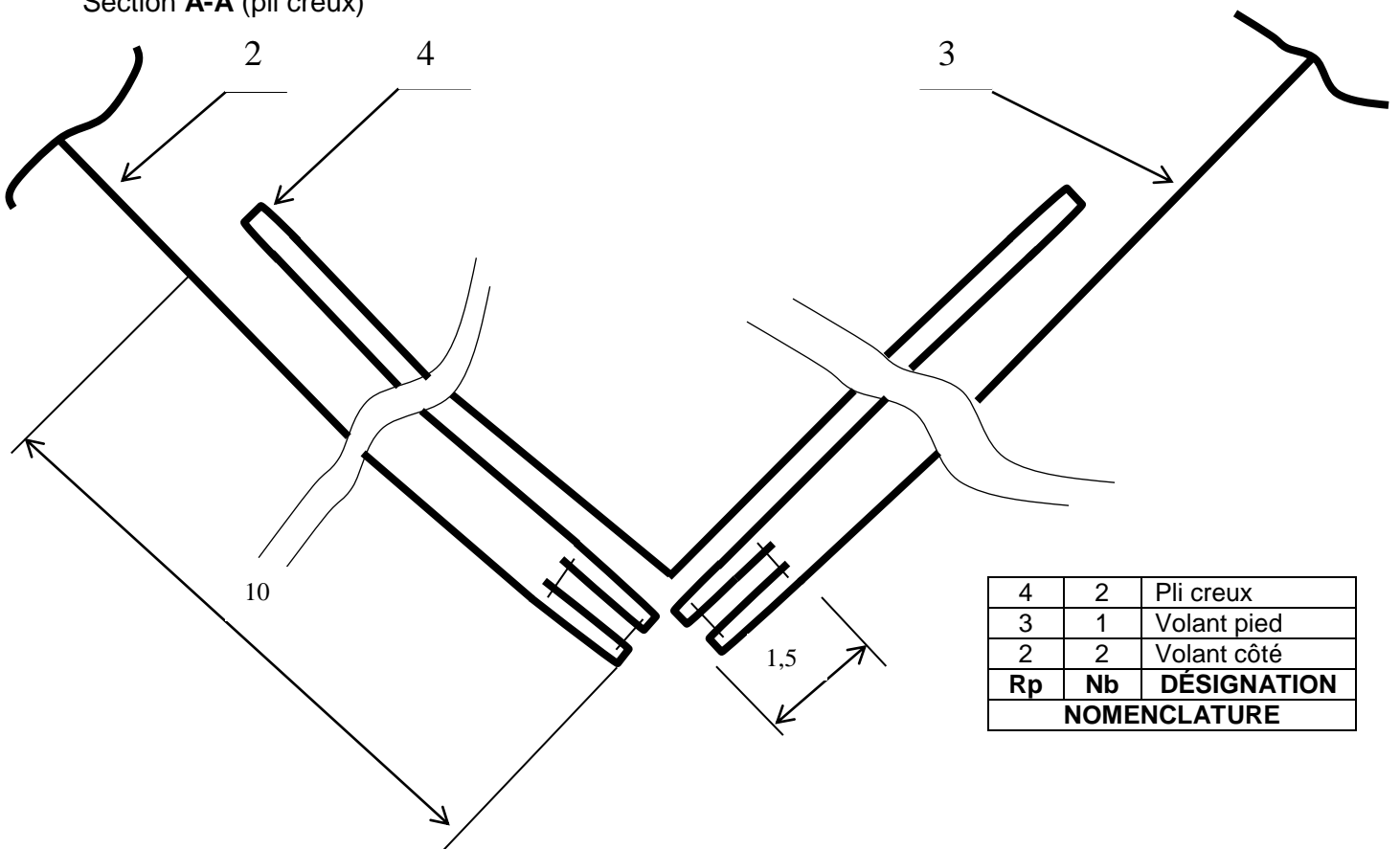
Travail demandé :

- Couper les différentes matières pour la réalisation.
- Utiliser, pour la réalisation de la tête de lit, le calibre que vous avez tracé lors de la précédente épreuve. Echelle ½.
- Réaliser les produits.
- Remplir la fiche contrôle qualité (page 8/8).

Dessins techniques cache sommier échelle 1 :

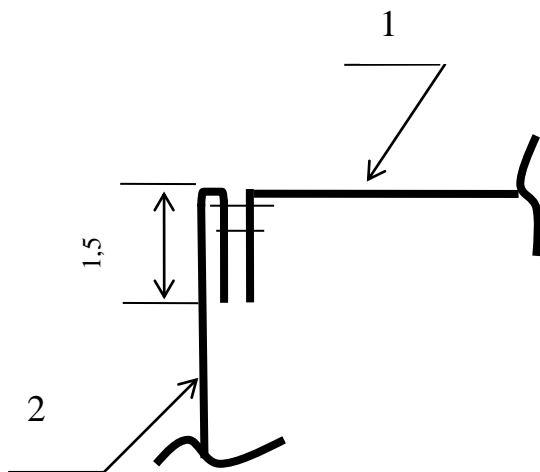


Section A-A (pli creux)

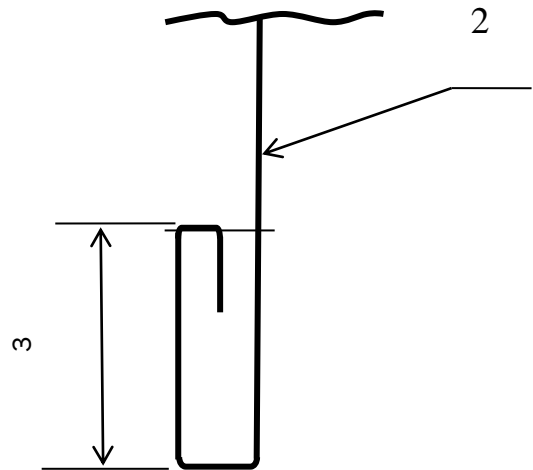


BCP Artisanat et Métiers d'Art option Tapissier d'Ameublement		Session 2018	SUJET
Epreuve E3 – Epreuve pratique prenant en compte la formation en milieu professionnel et projet d'art appliqué			
Sous épreuve B3 - Unité U32 Lancement et fabrication d'un ouvrage		Page 4 sur 8	

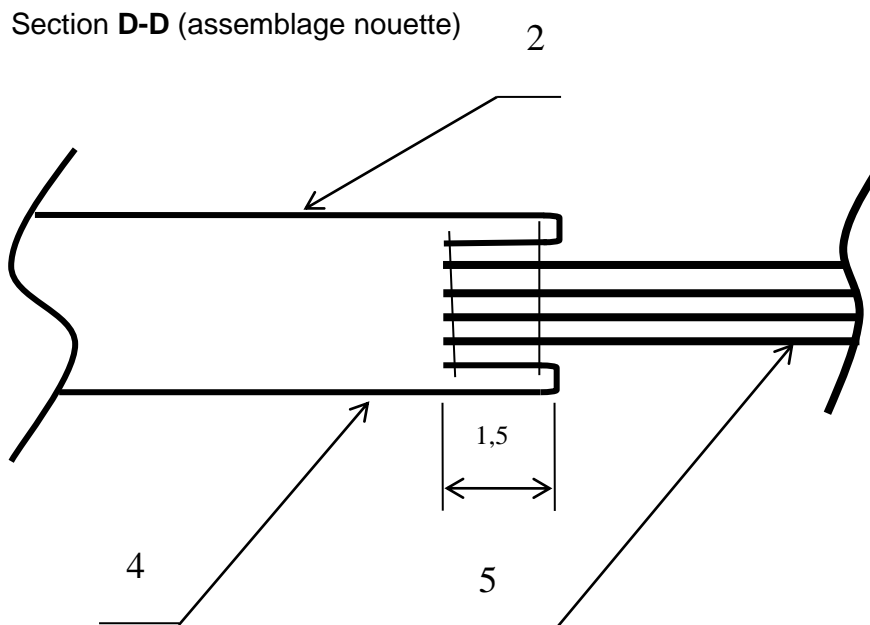
Section B-B (assemblage plateau volant)



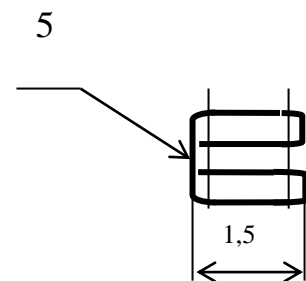
Section C-C (bas volant)



Section D-D (assemblage nouette)



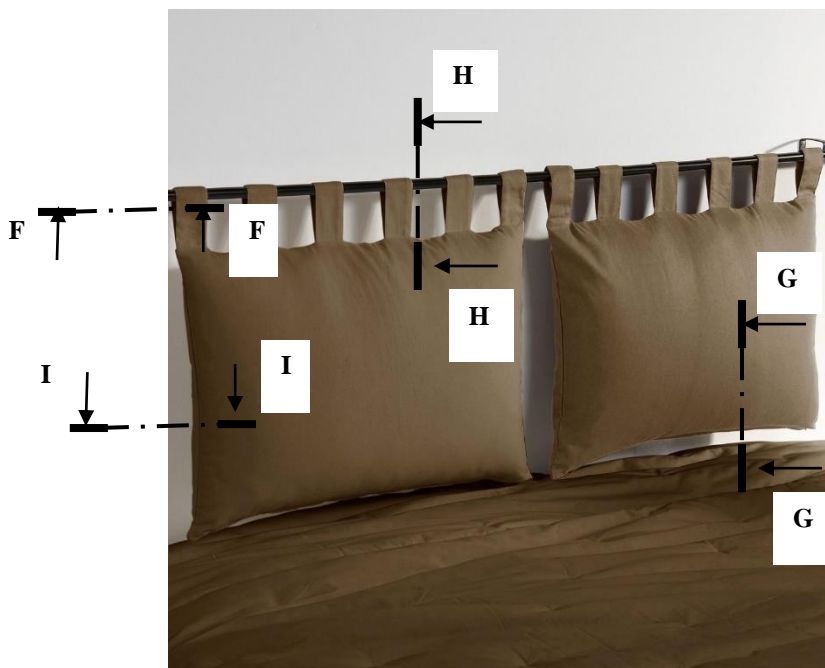
Section E-E (nouette)



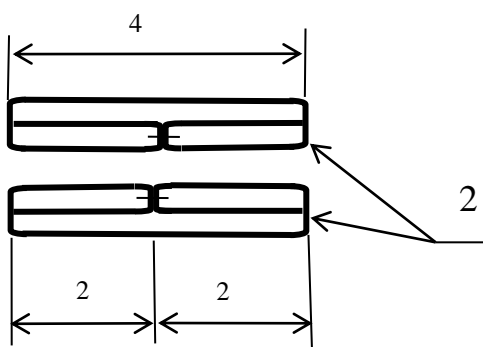
5	4	Nouette
4	2	Pli creux
3	1	Volant pied
2	2	Volant côté
1	1	Plateau tête de lit
Rp	Nb	DÉSIGNATION
NOMENCLATURE		

BCP Artisanat et Métiers d'Art option Tapissier d'Ameublement		Session 2018	SUJET
Epreuve E3 – Epreuve pratique prenant en compte la formation en milieu professionnel et projet d'art appliqué			
Sous épreuve B3 - Unité U32 Lancement et fabrication d'un ouvrage		Page 5 sur 8	

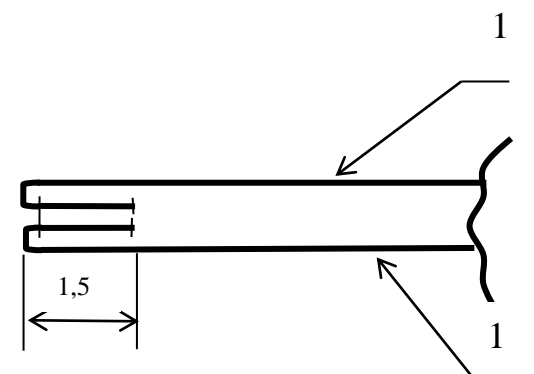
Dessins techniques tête de lit :



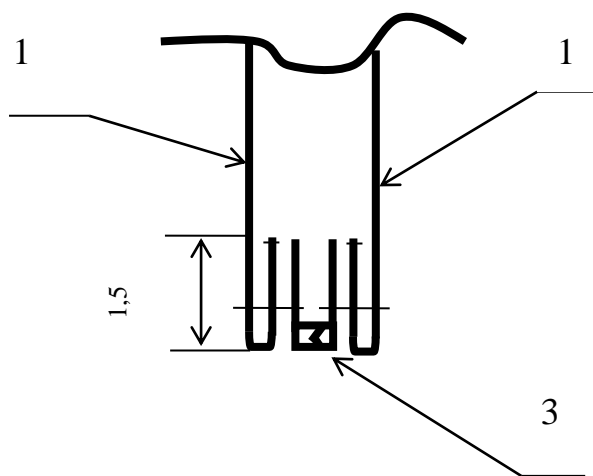
Section F-F (patte)



Section I-I (assemblage plateau)

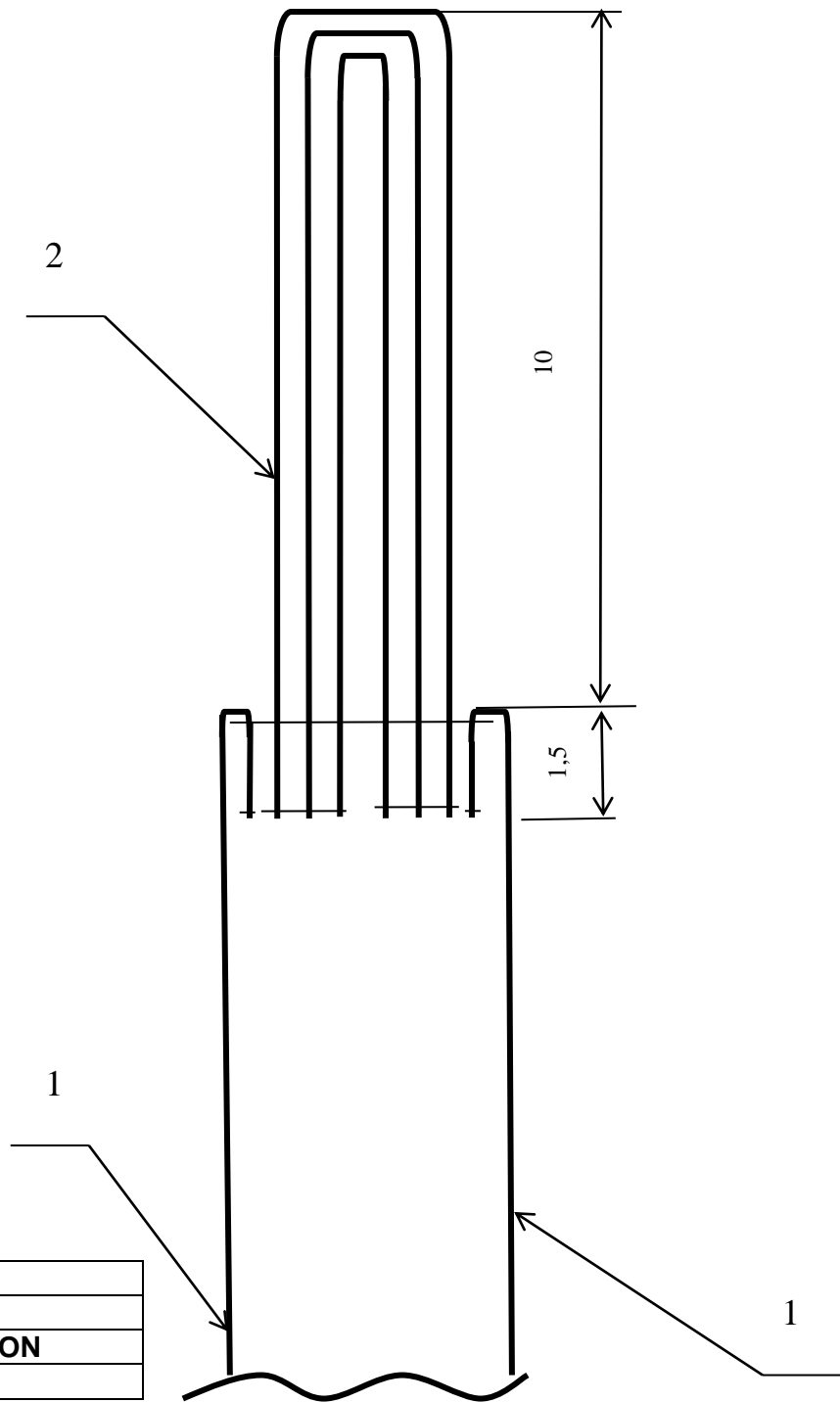


Section G-G (bas tête de lit)



3	1	Fermeture à glissière
2	12	Patte
1	2	Plateau tête de lit
Rp	Nb	DÉSIGNATION
NOMENCLATURE		

Section H-H (assemblage patte)



2	12	Patte
1	2	Plateau tête de lit
Rp	Nb	DÉSIGNATION
NOMENCLATURE		

Fiche contrôle qualité :

CRITÈRES D'ÉVALUATION		Tolérances			
		facteurs d'évaluation	A	R	AR
Cache sommier	Raccords des volants				
	Confection des nouettes				
	Assemblage volant, plis, nouettes	Tol. + ou - 1mm			
	Assemblage plateau et volants				
	Dimensions des ourlets	Tol. + ou - 1mm			
	Piqûre nervure des ourlets				
Tête de lit Coussin intérieur	Assemblage des plateaux				
	Garnissage coussin				
	Point glissé				
Tête de lit Housse	Pattes	Tol. + ou - 1mm			
	Assemblage des éléments	Tol. + ou - 1mm			
	Positionnement des pattes				
	Fermeture à glissière	Tol. + ou - 1mm			
Dimensions	Conforme au dessin technique	Tol. + ou - 5mm			
Propreté	Qualité, soin				

A : accepté
R : refusé
AR : à rectifier