

**BACCALAURÉAT PROFESSIONNEL  
ARTISANAT ET MÉTIERS D'ART  
OPTION : TAPISSIER D'AMEUBLEMENT**

**SESSION 2021**

**E3 - ÉPREUVE PRATIQUE PRENANT EN COMPTE LA  
FORMATION EN MILIEU PROFESSIONNEL ET PROJET  
D'ART APPLIQUÉ**

**Sous Épreuve B3 – Unité U32  
“Lancement et fabrication d'un ouvrage”  
Durée 20 heures – Coefficient : 3**

**DEUXIÈME PARTIE – 14 heures**

**L'usage de la calculatrice avec mode examen actif est autorisé.  
L'usage de la calculatrice sans mémoire, “type collègue” est autorisé.**

**Le candidat s'assurera, avant de composer, que le sujet est complet.**

Ce sujet comprend 3 pages numérotées de 1/3 à 3/3.

- Sujet : page 2/3
- Documents ressources : page 3/3

BCP Artisanat et Métiers d'Art option Tapissier d'Ameublement	2106-AMA T P B	Session 2021	SUJET P2
U32 - Lancement et fabrication d'un ouvrage – Partie 2	Durée : 14h00	Coefficient : 3	Page 1 / 3

## Sujet

Vous devez réaliser la garniture en mousse d'une chauffeuse.

## **Cahier des charges**

### Fond

Fond en plein avec mousse et profilés.

L'assise sera sur sangles jute.

La hauteur de garniture de l'assise sera de 6,5 cm et âme de 3 cm.

La couverture du fond empochée et passepoilée.

### Dossier

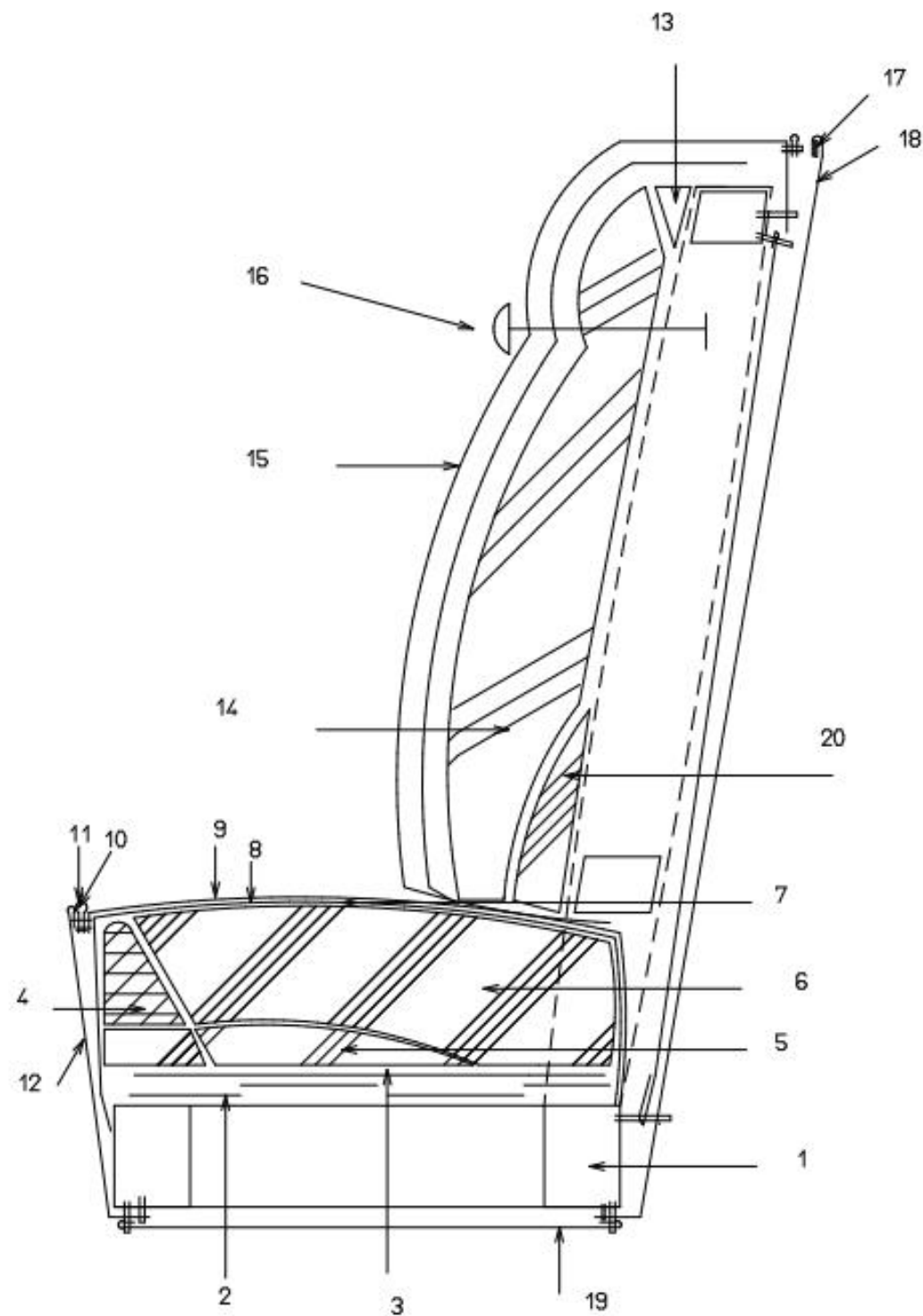
Dossier en garniture mousse avec cale reins.

Pose de deux boutons pour marquer le galbe.

Tissus uni en 140 cm de large.



## DOCUMENTS RESSOURCES



20	Plaque agglo	Mousse agglo
19	Jaconas	Coton
18	Tissus dos extérieur	Coton
17	Carton à anglaiser	Carton
16	Bouton	Métal
15	Tissus dos intérieur	Coton
14	Mousse dos	Polyester
13	Profilé dos	Coton
12	Tissus plate-bande fond	Coton
11	Tissu-passepoil	Coton
10	Ganse	Coton
9	Tissus plateau fond	Coton uni
8	Ouate	Polyester
7	Toile blanche	Coton
6	Mousse fond ferme	H.R.
5	Ame mousse extra ferme	H.R.
4	Profilé	c
3	Toile forte	Jute
2	Sangle	Jute
1	Fut	Bois
Rp.	Désignations	Matières