

**BACCALURÉAT PROFESSIONNEL
ARTISANAT ET MÉTIERS D'ART
OPTION : TAPISSIER D'AMEUBLEMENT**

SESSION 2019

**L'usage de tout modèle de calculatrice, avec ou sans mode examen,
est autorisé.**

Le candidat s'assurera, avant de composer, que le sujet est complet.

L'intégralité du sujet est à rendre agrafé.

**E3 - ÉPREUVE PRATIQUE PRENANT EN COMPTE LA
FORMATION EN MILIEU PROFESSIONNEL ET PROJET D'ART
APPLIQUÉ**

**Sous Épreuve B3 – Unité U32
“Lancement et fabrication d'un ouvrage”
Durée 20 heures – Coefficient : 3**

DEUXIÈME PARTIE – 14 heures

Ce sujet comprend 4 documents numérotés de 1/4 à 4/4 :

- Page de garde : **page 1/4**
- Sujet : **pages 2/4 à 4/4**

BCP Artisanat et Métiers d'Art option Tapissier d'Ameublement	Épreuve E3 – Épreuve pratique prenant en compte la formation en milieu professionnel et projet d'art appliqué Sous épreuve B3 – Unité U32 Lancement et fabrication d'un ouvrage	SUJET Durée : 14h00	SESSION 2019 Coefficient : 3	Code : 1906-AMA T P B Page 1 sur 4
--	--	------------------------	---------------------------------	---------------------------------------

SUJET

Un client vous sollicite pour la réalisation d'un fauteuil tonneau de style année 1930 (voir le modèle ci-contre). Le choix du tissu sera sélectionné après la mise en blanc. Vous vous arrêterez à cette étape.

GAMME OPÉRATOIRE		
Fond cuvette	Dossier extérieur	Coussin
Réaliser le sanglage	Poser la toile forte	Réaliser le gabarit
Poser le jersey / mousse	Poser la ouate	Découper la mousse
Poser le profilé	Réaliser la mise en blanc	Découper l'âme de mousse
Poser la ouate	Poser le galon	Coller les éléments
Réaliser la mise blanc du profilé	Poser le jaconas	Poser la ouate sur le coussin
Dossier intérieur		Réaliser la housse toile blanche
Poser le jonc et la toile forte		Poser la fermeture à glissière
Poser la mousse dossier		
Poser la ouate et la toile blanche		

Critères d'évaluation

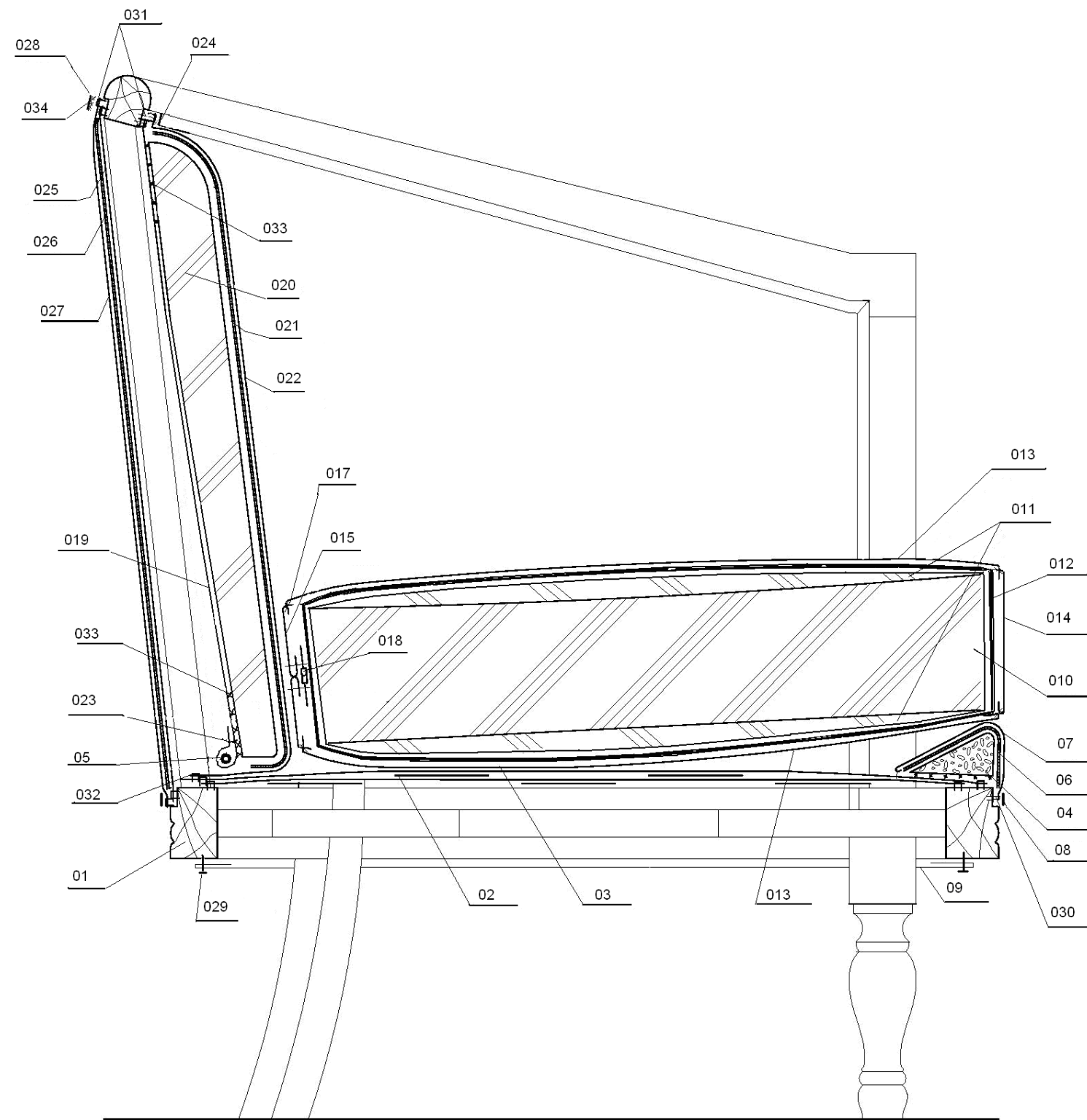
Tension des sangles élastiques à claire voie
Ajustement et fixation du profilé
L'ajustement et la fixation du jonc
Coupe et collage de la mousse dossier
Coupe de la mousse d'assise du coussin
Ajustement de la housse du coussin
Propreté du collage du galon et la pose du jaconas

Le profilé est à l'aplomb
Le jonc suit la forme intérieure
La forme du dossier est bien en fuite, le collage est propre
Les mises en blanc sont conformes à la demande, garniture sans creux ni bosses
Le gabarit est conforme à la forme du siège
Les coutures sont conformes
La housse est parfaitement ajustée au coussin



Dessin technique page 3 et nomenclature page 4

Vous devez garder le gabarit en papier kraft avec votre nom sur le siège



Echelle : 1/4

REPÈRE	DÉSIGNATION	MATIÈRE	DIMENSIONS (m)	QUANTITÉ
FOND				
034	Colle blanche à tissu			
033	Colle contacte (néoprène)			
032	Agrafe de fixation	Inox	6	
031	Agrafe pour la finition	Inox	3	
030	Semence (appointage)	Acier	6	
029	Semence (fixation finition)	Acier	3	
PETITES FOURNITURES				
028	Galon blanc ou écru	Coton	3,76	1
027	Couverture en toile blanche	Coton	0,68 X 1,65	1
026	Ouate synthétique	Polyester	0,60 X 1,55	1
025	Toile forte	Jute	0,63 X 1,60	1
DOSSIER EXTERIEUR				
024	Galon blanc ou écru	Coton	2,25	
023	Fil	Nylon ou lin		1
022	Couverture en toile blanche	Coton	0,70 X 1,50	1
021	Ouate synthétique	Polyester	0,65 X 1,45	1
020	Mousse HR35	Polyester	0,55 X 1,35 X 0,03	1
019	Toile forte	Jute	0,65 X 1,45	1
DOSSIERS INTERIEURS				
018	Fermeture à glissière		0,51	1
017	Fil	Coton		
016	Fermeture à glissière	Nylon	0,03 X 1,68	2
015	Plate-bande arrière toile blanche	Coton	0,70 X 0,51	2
014	Plate-bande avant toile blanche	Coton	0,12 X 1,21	1
013	Plateau en toile blanche	Coton	0,58 X 0,51	2
012	Ouate synthétique	Polyester	1,50 X 72	1
011	Mousse HR 35 (âme de mousse)	Polyéther	0,02 X 0,56 X 0,51	1
010	Mousse HR 42	Polyéther	0,10 X 0,56 X 0,51	1
COUSSIN FOND				
09	Jaconas	Coton	0,68 X 0,68	1
08	Galon	Coton	0,55	1
07	Cuvette toile blanche	Coton	0,22 X 0,55	1
06	Ouate synthétique	Polyester	0,16 X 0,52	1
05	Jonc métallique	Acier	132	1
04	Profilé B13	Agglomérée de mousse	0,53	1
03	Maille à gratter / jersey mousse	Synthétique	0,42 X 0,42	1
02	Sangle élastique	Synthétique	5 de 5,44 & 5 de 5,36m <i>Tient compte des - 20% d'élasticité</i>	5m60
01	Fût	Hêtre	0,765 X 0,705 X 0,67 m	1