

BACCALAURÉAT PROFESSIONNEL
Installateur en Chauffage, Climatisation et Énergies Renouvelables

DOSSIER TECHNIQUE

Sous épreuve : E32

Unité U32

Travaux d'amélioration de l'efficacité énergétique et de dépannage

SESSION : 0 – 2024

Situation 2 : E32b

Travaux de dépannage d'une installation

Dossier technique - sujet 0 - 1 -

Ce dossier comprend 5 pages numérotées de 1/5 à 5/5

Mise en place d'un corps de robinet
thermostatique après une rénovation
énergétique d'un logement

BACCALAURÉAT PROFESSIONNEL ICER Installateur en Chauffage, Climatisation et Énergies Renouvelables	SESSION 0 - 2024
Sous épreuve : E32.b : Travaux de dépannage d'une installation	Unité U32b_Coef 1 Durée : 1h30
<i>Dossier Technique – sujet 0 – 1 - : « Mise en place d'un corps de robinet thermostatique »</i>	Page 1 / 5

Eclipse

Le robinet thermostatique adaptatif Eclipse intègre un limiteur de débit. On règle le débit souhaité dans le radiateur directement sur le robinet. Ce réglage s'effectue en un tour de main dans une plage de 10 à 150 l/h. En fonctionnement, le débit réglé ne sera jamais dépassé, même en cas de fermeture d'autres robinets de l'installation. Eclipse compense les variations de pression différentielle ce qui, dans la plupart des cas, évite les calculs complexes de pré réglage.



Caractéristiques principales

- > **Régulateur de débit intégré**
Élimine les sur débits
- > **Facile à régler**
Le débit s'obtient en un tour de main
- > **Plage de débit : 10 à 150 l/h**
Pour une flexibilité maximale
- > **Tous les robinets IMI Heimeier marqués II+ peuvent être équipés de l'insert adaptatif Eclipse**
par exemple : Calypso standard ou Calypso exact, Mikrotherm F, Multilux, Multilux 4
- > **Idéal pour la rénovation**
Dimensions normalisées NF et réglage simple du débit

Caractéristiques techniques

Applications:

Systemes de chauffage.

Fonctions:

Régulation
Limitation du débit
Arrêt

Dimensions:

DN 10-20

Classe de pression:

PN 10

Température:

Température de service maxi: 120°C,
avec couvercle de protection ou
servomoteur 100 °C.
Température de service mini: -10°C

Plage de débit:

Le débit peut être réglé dans une plage de 10 à 150 l/h.
Préréglage d'usine : Position de mise en service.
(Selon EN215, le débit nominal maxi. à 10 kPa est de 110 l/h)

Pression différentielle (Δp_v):

Pression différentielle maxi:
60 kPa (<30 dB(A))
Pression différentielle mini:
10 – 100 l/h = 10 kPa
100 – 150 l/h = 15 kPa

Matériaux:

Corps de robinet : Laiton
Joints toriques : EPDM
Clapet : EPDM
Ressort de rappel : Acier inoxydable
Mécanisme du robinet : Laiton, PPS (polyphénylène sulfure)
L'ensemble du mécanisme thermostatique peut être remplacé avec l'outil HEIMEIER sans qu'il soit nécessaire de purger l'installation.
Tige : Tige en acier inoxydable avec étanchéité par double joint torique.

Traitement de surface:

Le corps du robinet et les raccords sont nickelés.

Marquage:

THE, code pays, flèche de sens d'écoulement, DN et KEYMARK- Désignation. II+ Désignation. Capuchon protecteur orange.

Normes:

Les robinets répondent aux exigences suivantes :
– Certifiés par la KEYMARK et contrôlés selon NF EN215.



Raccordement des tuyauteries:

Le taraudage permet le raccordement à des tubes filetés, à des tubes acier de précision ou cuivre à l'aide de nos raccords à compression.
Compatible avec nos raccords à compression pour les tubes multicouches en utilisant le mamelon 1321-12.083.

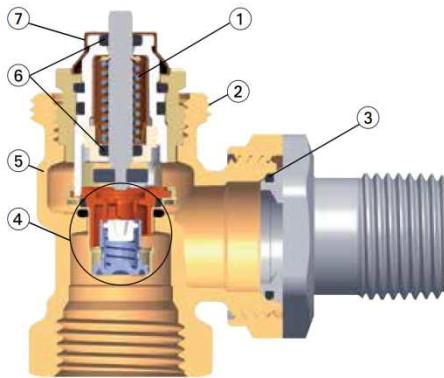
Raccord à la tête thermostatique et au servomoteur:

HEIMEIER M30x1.5

BACCALAURÉAT PROFESSIONNEL ICCER Installateur en Chauffage, Climatisation et Énergies Renouvelables	SESSION 0 - 2024
Sous épreuve : E32.b : Travaux de dépannage d'une installation	Unité U32b_Coef 1 Durée : 1h30
Dossier Technique – sujet 0 – 1 - : « Mise en place d'un corps de robinet thermostatique »	Page 2 / 5

Construction

Eclipse



1. Ressort de rappel puissant anti-blocage.
2. Raccord HEIMEIER M30x1,5 pour têtes thermostatiques et servomoteurs
3. Joint torique en EPDM
4. Limiteur de débit automatique
5. Corps de robinet : Laiton
6. Double joints torique, mécanisme hors d'eau, longue durée de vie
7. Réglage du débit

Remplacement du mécanisme

L'ensemble du mécanisme thermostatique peut être remplacé avec l'outil sans qu'il soit nécessaire de purger l'installation.

Fonction

Limitation du débit

Le réglage au débit souhaité s'effectue à l'aide de la clé spéciale ou d'une clé plate de 11 mm. Si le débit s'accroît, l'augmentation de pression pousse sur le cône de régulation

ce qui ramène le débit à sa valeur de consigne. A l'inverse lorsque le débit tend à diminuer, la pression diminue et le ressort repousse le cône. Le débit reste constant.

Application

Le robinet thermostatique adaptatif Eclipse est destiné aux installations de chauffage bitubes équipées de circulateurs et fonctionnant à des delta T usuels.

Le débit de chaque radiateur se règle sur le corps du robinet. Ce réglage s'effectue très simplement. Le débit sera stable en fonctionnement indépendamment des changements de régime de l'installation : fermeture de robinet, remise en température après abaissement. Le robinet Eclipse garantit le débit demandé.

Eclipse maintient le débit dans chaque radiateur malgré les variations de pression différentielle. Dans la plupart des cas cela évite des calculs complexes de perte de charge. Cela fait d'Eclipse le robinet idéal pour la rénovation surtout lorsqu'il est difficile d'avoir des informations précises sur les caractéristiques hydrauliques de l'installation. Il suffit alors de calculer les débits et de s'assurer d'obtenir la pression différentielle minimum pour le fonctionnement du robinet. Un outil de mesure de pression différentielle et d'optimisation de Hmt est disponible.

Rénovations

Le robinet thermostatique Eclipse F remplace aisément les robinets en place grâce à ses dimensions conformes à la norme EN 215 NF. Tous les robinets HEIMEIER marqués II+, par exemple Calypso exact, Calypso, Mikrotherm F, Multilux, ... peuvent être équipés à posteriori de l'insert adaptatif Eclipse.

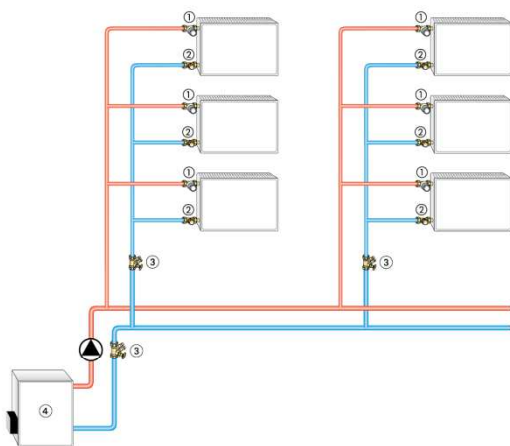
Fonctionnement silencieux

Afin de garantir un fonctionnement silencieux, les conditions suivantes doivent être réunies :

- La pression différentielle sur le robinet thermostatique Eclipse ne doit pas dépasser 60 kPa (600 mbar, 0,6 bar) (<30 dB(A)).
- Le débit doit être correctement réglé.
- L'installation doit être complètement purgée d'air.

BACCALAURÉAT PROFESSIONNEL ICCER Installateur en Chauffage, Climatisation et Énergies Renouvelables	SESSION 0 - 2024
Sous épreuve : E32.b : Travaux de dépannage d'une installation	Unité U32b_Coef 1 Durée : 1h30
Dossier Technique – sujet 0 – 1 - : « Mise en place d'un corps de robinet thermostatique »	Page 3 / 5

Exemple d'application



- 1. Eclipse
- 2. Raccord de retour Regulux/Regutec
- 3. Vanne d'équilibrage STAD pour l'entretien et le diagnostic
- 4. Chaudière

Remarques

– Pour éviter les dommages et la formation de tartre dans les installations de chauffage à eau chaude, la composition de l'agent caloporteur doit être conforme à la directive VDI 2035. En cas de systèmes de chauffage de grandes longueurs, ou de chauffage pour l'industrie, respecter les directives des fiches d'instruction VdTÜV 1466 et la fiche AGFW FW 510. Les fluides caloporteurs contenant de l'huile minérale, ou tout autre type de lubrifiant contenant de l'huile minérale, peuvent avoir des effets extrêmement négatifs sur le robinet et entraînent dans la plupart des cas un endommagement des joints d'étanchéité EPDM.
 Dans le cas d'utilisation de produits antigel ou d'inhibiteurs de corrosion exempts de nitrite et à base d'éthylène-glycol, consultez les indications correspondantes dans la documentation du fabricant notamment concernant la concentration des différents additifs.

– Pour les installations existantes, il est impératif de procéder à un rinçage avant l'installation de robinets Eclipse/Eclipse F.
 – Les corps de robinets thermostatiques acceptent toutes les têtes thermostatiques et tous les servomoteurs électrothermiques ou moteurs HEIMEIER et TA. En cas d'utilisation de servomoteurs ou moteurs d'autres marques, veiller à ce que le couple et la course soient adaptés à une utilisation avec nos corps de robinets thermostatiques. L'utilisation de nos composants vous garantit une parfaite compatibilité.

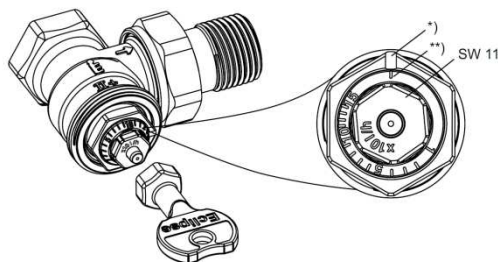
Fonctionnement

Réglage du débit

Réglage continu de 1 à 15 (10 à 150 l/h).
 La modification du réglage nécessite une clé spéciale (réf. 3930-02.142) ou une clé plate de 11 mm afin d'assurer l'inviolabilité.

- Positionner la clé sur le robinet.
- Tourner l'outil de réglage jusqu'à ce que le repère* du corps pointe sur la valeur souhaitée (voir figure).
- Retirer la clé ou une clé plate de 11 mm. Le robinet est réglé.

Visibilité latérale et frontale



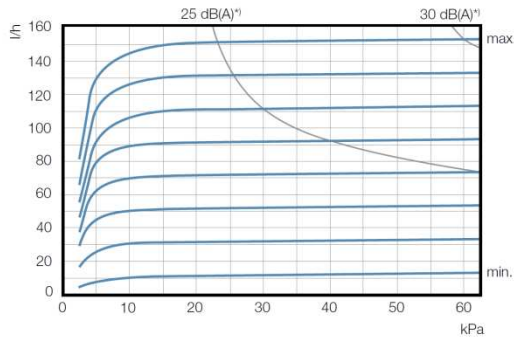
*) Repère
 **) Position de mise en service

Réglage	1	1	1	1	5	1	1	1	1	10	1	1	1	1	15
l/h	10	20	30	40	50	60	70	80	90	100	110	120	130	140	150

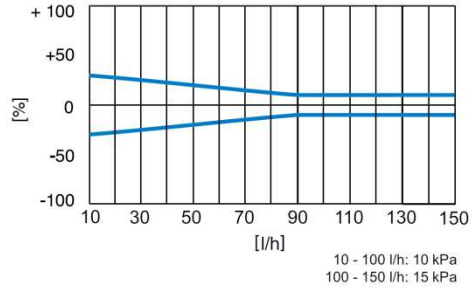
Bande proportionnelle [xp] maxi.2K
 Bande proportionnelle [xp] maxi.1K jusqu'à 90l/h

BACCALAURÉAT PROFESSIONNEL ICCER Installateur en Chauffage, Climatisation et Énergies Renouvelables	SESSION 0 - 2024
Sous épreuve : E32.b : Travaux de dépannage d'une installation	Unité U32b_Coef 1 Durée : 1h30
Dossier Technique – sujet 0 – 1 - : « Mise en place d'un corps de robinet thermostatique »	Page 4 / 5

Diagramme



Grande précision des débits



*) Bande proportionnelle [xp] maxi.2K

Tableau de réglages

Réglage en fonction de la puissance du radiateur et de la chute de température

Q [W]	200	250	300	400	500	600	700	800	900	1000	1200	1400	1600	1800	2000	2200	2400	2600	2800	3000	3200	3400	3600	3800	4000	4800	5300	6500	6800			
Δt [K]																																
10	2	2	3	3	4	5	6	7	8	9	10	12	14	15																		
15	1	1	2	2	3	3	4	5	5	6	7	8	9	10	12	13	14	15														
20	1	1	1	2	2	3	3	3	4	4	5	6	7	8	9	10	10	11	12	13	14	15										
30	1	1	1	1	1	2	2	2	3	3	3	4	5	5	6	6	7	8	8	9	9	10	10	11	12	14	15					
40		1	1	1	1	1	2	2	2	2	3	3	3	4	4	5	5	6	6	7	7	7	8	8	9	10	11	14	15			

Δp min. 10 - 100 l/h = 10 kPa
 Δp min. 100 - 150 l/h = 15 kPa

Q = Puissance de radiateur
 Δt = Chute de température (T° Départ - T° Retour)
 Δp = Pression différentielle

Exemple:
 Q = 1000 W, Δt = 15 K
 Réglage : 6 (\approx 60 l/h)

BACCALAURÉAT PROFESSIONNEL ICCER Installateur en Chauffage, Climatisation et Énergies Renouvelables	SESSION 0 - 2024
Sous épreuve : E32.b : Travaux de dépannage d'une installation	Unité U32b_Coef 1 Durée : 1h30
Dossier Technique – sujet 0 – 1 - : « Mise en place d'un corps de robinet thermostatique »	Page 5 / 5