

BACCALAURÉAT PROFESSIONNEL
Installateur en Chauffage, Climatisation et Énergies Renouvelables

DOSSIER TECHNIQUE

Sous épreuve : E32
Unité U32
Travaux d'amélioration de l'efficacité énergétique et de dépannage
SESSION : 0 – 2024

Situation 2 : E32b
Travaux de dépannage d'une installation

Dossier technique - sujet 0 - 2 -
Ce dossier comprend 3 pages numérotées de 1/3 à 3/3

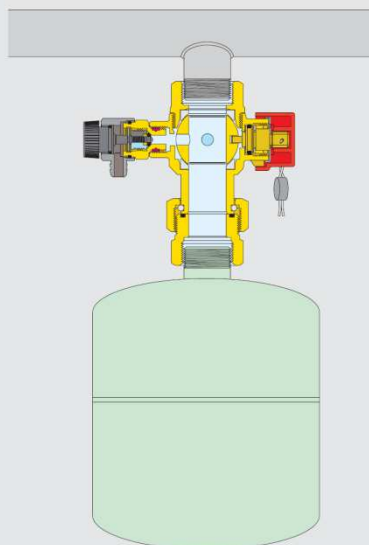
Mise en place d'un robinet d'isolement pour
vase d'expansion

BACCALAURÉAT PROFESSIONNEL ICCER Installateur en Chauffage, Climatisation et Énergies Renouvelables	SESSION 0 - 2024
Sous épreuve : E32.b : Travaux de dépannage d'une installation	Unité U32b_Coef 1 Durée : 1h30
<i>Dossier Technique – sujet 0 – 2 - : « Mise en place d'un robinet d'isolement »</i>	Page 1 / 3

ROBINET D'ISOLEMENT POUR VASE D'EXPANSION

Comme les pneus de voitures, le vase d'expansion doit être régulièrement contrôlé et regonflé si nécessaire (au moins une fois par an). Comme nous l'avons signalé précédemment, ce contrôle doit s'effectuer une fois le vase déconnecté de l'installation. Pour cela il est judicieux de prévoir des raccords prévus à cet effet permettant le démontage du vase sans vidange de l'installation, comme ceux de la série 558. de Caleffi.

L'isolement du vase d'expansion par une vanne d'arrêt est autorisé en France. Afin d'éviter des manœuvres par une personne non qualifiée la poignée de manœuvre peut être retirée ou scellée par un fil plombé



Cod. 558500

Robinet d'arrêt automatique, pour vases d'expansion. Raccord fileté 3/4" M x 3/4". Corps en laiton. Température maxi d'exercice : 110°C. Pression maxi d'exercice : 10 bar.



Cod. 558510

Robinet d'arrêt automatique, pour vases d'expansion avec purge. Raccord fileté 3/4" M x 3/4". Corps en laiton. Température maxi d'exercice : 85°C. Pression maxi d'exercice : 6 bar.



Série 5580

Vanne d'arrêt à sphère pour vases d'expansion avec purge. Raccord fileté 3/4" M x 3/4" (de 3/4" à 1 1/4"). Corps en laiton. Température maxi d'exercice : 85°C. Pression maxi d'exercice : 6 bar.

(Extrait doc technique CALEFFI)

BACCALAURÉAT PROFESSIONNEL ICCER Installateur en Chauffage, Climatisation et Énergies Renouvelables	SESSION 0 - 2024
Sous épreuve : E32.b : Travaux de dépannage d'une installation	Unité U32b_Coef 1 Durée : 1h30
Dossier Technique – sujet 0 – 2 - : « Mise en place d'un robinet d'isolement »	Page 2 / 3

Accessories



5580

Shut-off ball valve for expansion vessels, with drain cock for domestic water circuit.
Max. working pressure: 6 bar.
Max. working temperature: 85°C.

Code

558050 3/4"

558060 1"

558070 1 1/4"

Vessel preset check

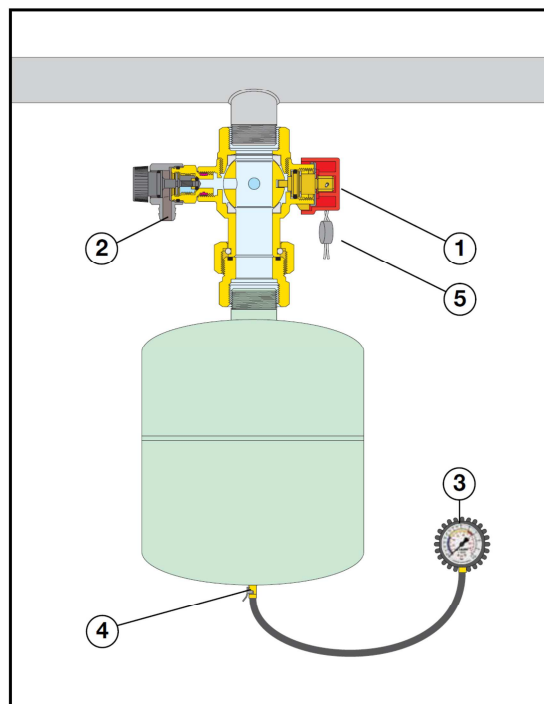
For the system to work properly, the vessel pre-charge value (at the gas side) must be checked regularly. The 5580 series valve* allows checking without having to drain the entire system, using the following method:

- A) Close the shut-off valve (1) after removing the seal
- B) Drain the vessel (2)
- C) Check the pre-charge value using the 5560 series pressure gauge (3)

Once the vessel has been checked (procedures in steps A, B and C), the pre-charging pressure may be restored as necessary using the gas pre-charging valve (4).

* The 5580 series valve is sealed (5) to prevent tampering or unauthorised operations.

Application diagram for 5580 series shut-off valve on domestic water vessel



SPECIFICATION SUMMARY

556 series

Welded expansion vessel for heating systems, CE certified. Connection 3/4" (3/4" from 8 to 50 l and 1" from 80 to 600 l) M (ISO 7-1). Steel body. SBR diaphragm membrane. Galvanised steel connection to pipe. Red colour. Medium water and glycol solutions; maximum percentage of glycol 50%. Maximum working pressure 6 bar. Pre-charge pressure 1,5 bar. System working temperature range -10–120°C; membrane working temperature range -10–70°C.

568 series

Welded expansion vessel for domestic water systems and hydro-pneumatic well applications, CE certified. Connection 3/4" (3/4" from 8 to 33 l, 1" from 50 to 100 l and 1 1/4" from 200 to 500 l) M (ISO 228-1). Steel body. Bladder membrane; in butyl (from 8 to 33 l) or in EPDM (from 50 to 500 l; replaceable for volumes from 60 to 500 l). Galvanised steel connection to pipe. Protection for connection to pipe: plastic insert (8 to 33 l) or epoxy coating (50 to 500 l). Blue colour. Medium water. Maximum working pressure 10 bar. Pre-charge pressure 2,5 bar. System working temperature range -10–70°C; membrane working temperature range -10–70°C.

5557 series

Welded expansion vessel for domestic water systems, CE certified. Connection 1/2" (1/2" 2 l; 3/4" 5 and 8 l) M (ISO 228-1). Steel body. Bladder membrane in butyl. Galvanised steel connection to pipe. Protection for connection to pipe, plastic insert. White colour. Medium water. Maximum working pressure 10 bar. Pre-charge pressure 2,5 bar. System working temperature range -10–100°C; membrane working temperature range -10–100°C.

(Extrait doc technique CALEFFI)

BACCALAURÉAT PROFESSIONNEL ICCER Installateur en Chauffage, Climatisation et Énergies Renouvelables	SESSION 0 - 2024
Sous épreuve : E32.b : Travaux de dépannage d'une installation	Unité U32b_Coef 1 Durée : 1h30
Dossier Technique – sujet 0 – 2 - : « Mise en place d'un robinet d'isolement »	Page 3 / 3