

# BACCALAURÉAT PROFESSIONNEL MAINTENANCE DES VÉHICULES

Option C : Motocycles

SESSION 2022

ÉPREUVE E2

ANALYSE PRÉPARATOIRE À UNE INTERVENTION

Durée : 3 heures

Coefficient : 3

DOSSIER RÉPONSES

**À insérer dans la copie d'examen  
du candidat**

Baccalauréat professionnel MAINTENANCE DES VÉHICULES		Option C : MC	
E2 - Analyse préparatoire à une intervention		Dossier Réponses	Session 2022
2206-MV M T 1	Durée : 3 heures	Coefficient : 3	DR 1/10

## **PARTIE 1 : Collecter les données nécessaires à la réception du véhicule**

Réponse n°1 :

<i>Propriétaire</i>				
Nom	Prénom	Adresse	Code postale	Ville
<i>Véhicule</i>				
Marque	Modèle	Numéro de série	Immatriculation	1 <sup>ère</sup> mise en circulation

## **PARTIE 2 : Collecter les informations afin de préparer la réparation du moteur**

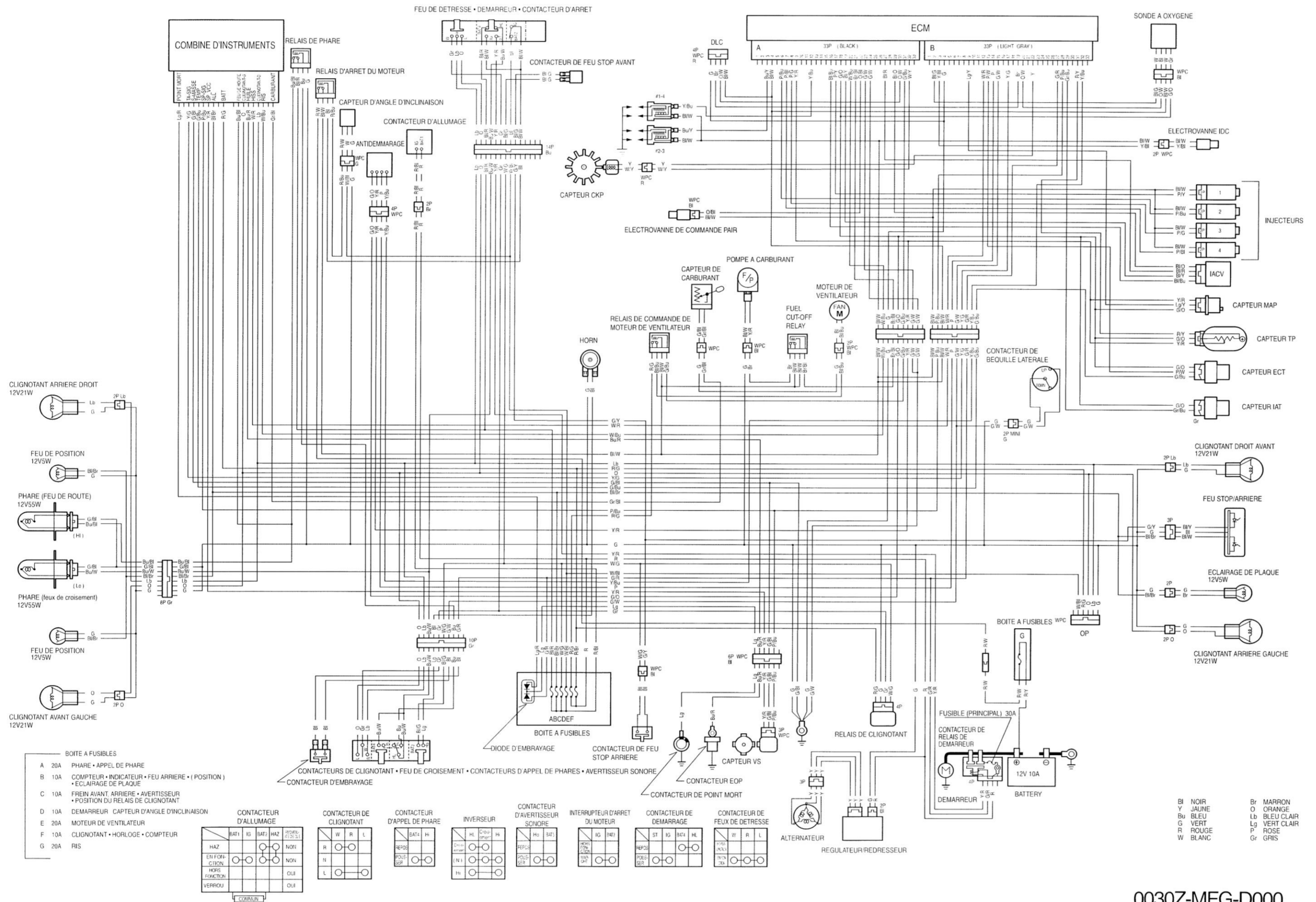
Réponse n°5 :

Puissance	Couple	Compressions	Compressions relevés
			Environ 10 kgf/cm <sup>2</sup>

Réponse n°6 :

<b>Masse du moteur à sec</b>	
------------------------------	--

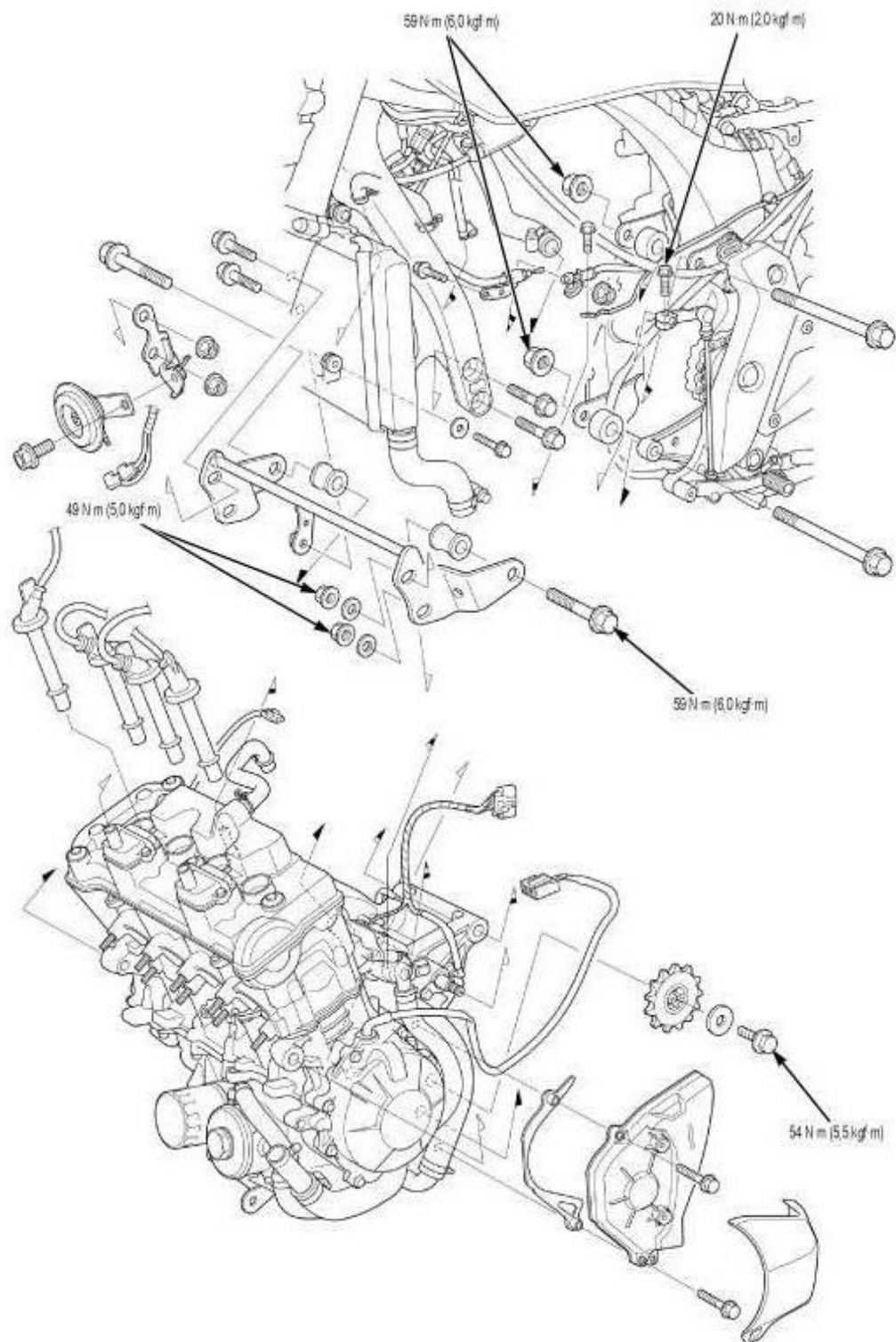
Réponse n°8 :



0030Z-MFG-D000

Baccalauréat professionnel MAINTENANCE DES VÉHICULES		Option C : MC	
E2 - Analyse préparatoire à une intervention		Dossier Réponses	Session 2022
2206-MV M T 1	Durée : 3 heures	Coefficient : 3	DR 3/10

Réponse n°9 :



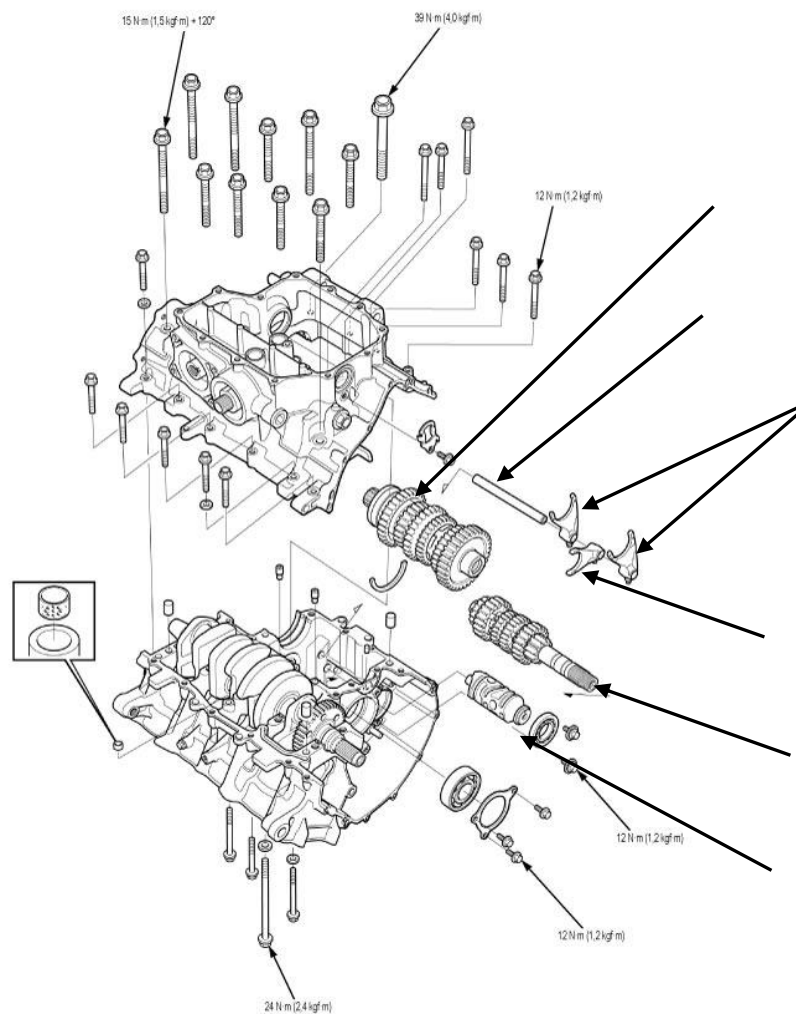
Réponse n°11 :

Éléments	Contrôle	Cote limite d'utilisation
Ressort		
Plateaux		
Disques garnis		

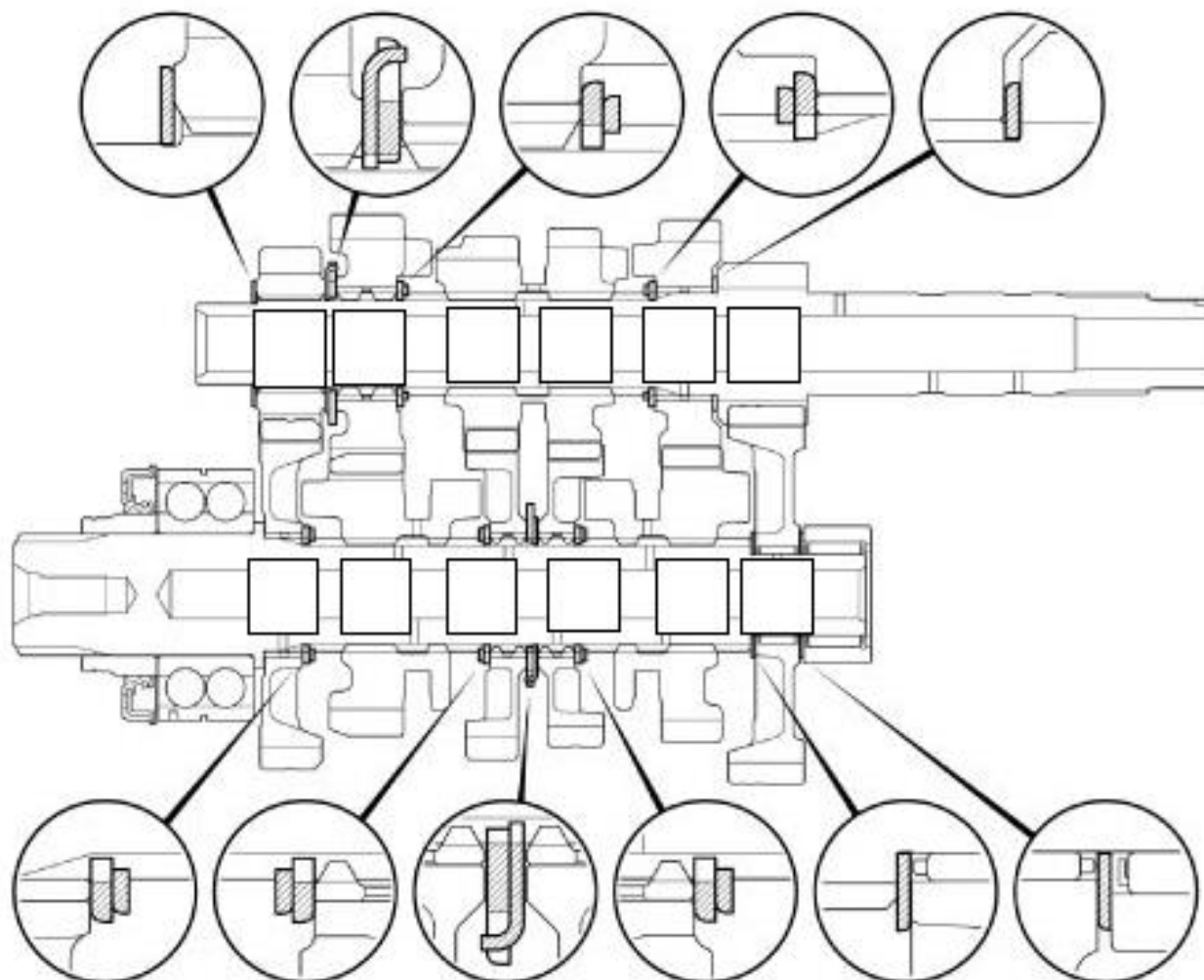
Réponse n°13 :

Éléments		Contrôles	Cotes limites	Outils
Trous de graissage des AAC				
Faux-rond d'AAC				
Hauteur lobe de came	ADM			
	ECH			
Jeux de fonctionnement d'AAC				

Réponse n°16 :



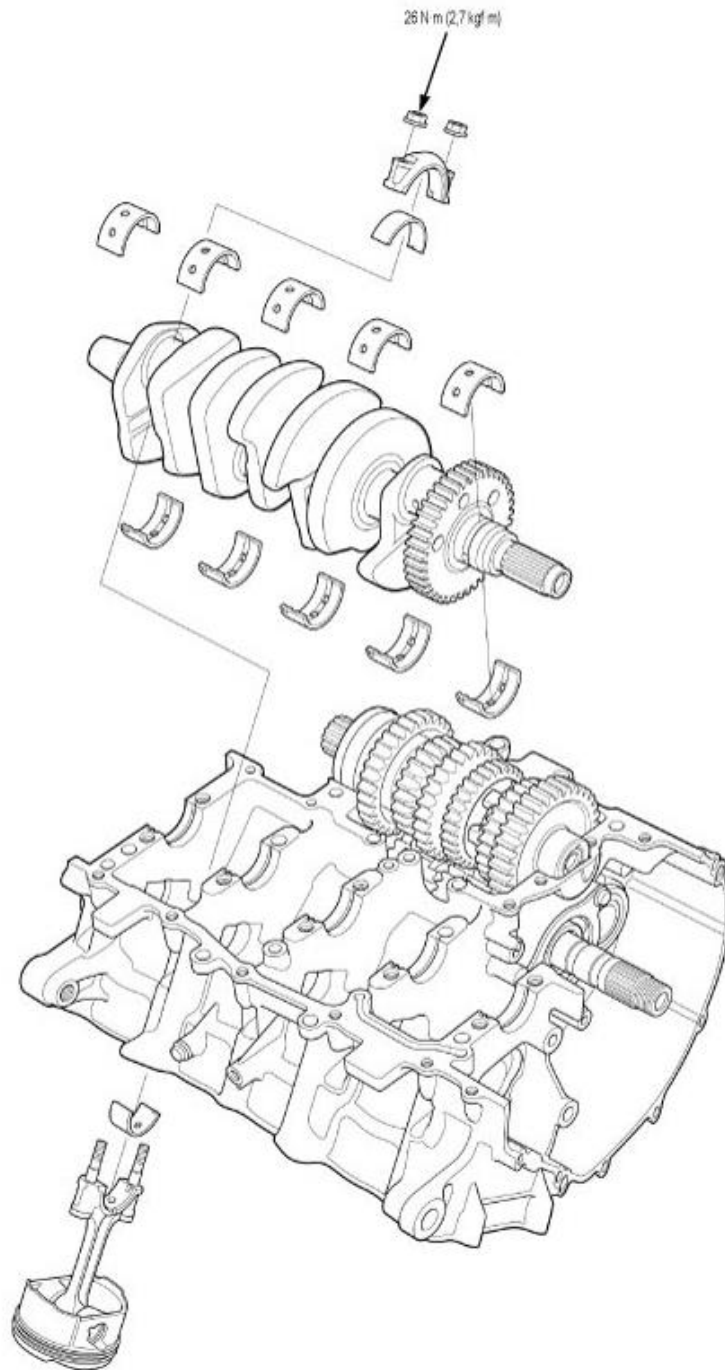
Réponse n°17 :



Réponse n°18 :

Éléments		Contrôle visuel	Cotes limites
Fourchettes de sélection	Diamètre intérieur		
	Épaisseur de doigt		
Diamètre extérieur de l'axe de fourchette			
Gorge de sélection			
Crabots de pignons, Cannelures, Dents des pignons			

Réponse n°20 :



Réponse n°24 :

		Code de diamètre intérieur de coquille de coussinet				
Code de diamètre extérieur de tourillon principal						

Réponse n°27 :

Éléments		Cotes limites	Outils
Jeu à la coupe	Segment de feu		
	Segment d'étanchéité		
	Segment raclleur		
Jeu cylindre/piston			
Conicité cylindre			
Ovalisation cylindre			

### **PARTIE 3 : Collecter les informations afin de préparer le remontage du moteur**

Réponse n°28 :

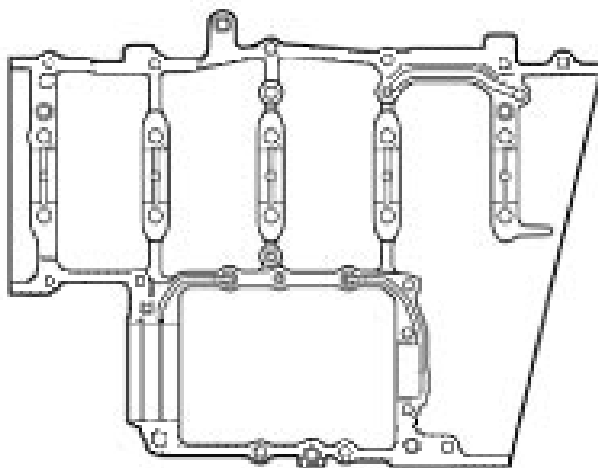
Éléments	Couple de serrage	Angle de serrage
Écrous de bielle		
Vis de tourillon 8 mm		
Vis de carter inférieur 10 mm		
Vis de carter inférieur 6 mm		
Vis de carter supérieur 8 mm		
Vis de culasse 9 mm		
Écrou de noix d'embrayage		
Vis de ressort d'embrayage		

Réponse n°32 :

<b>Segment d'étanchéité</b>	
<b>Segment de feu</b>	



Réponse n°33 :



**PARTIE 4 : Collecter les informations afin de préparer le coût de la réparation**

Réponse n°34 :

Dénomination	Quantité	Référence	Prix Unitaire en €	Prix Total en €
Pochette de joint A				
Pochette de joint B				
Fourchette L				
Fourchette C				
Fourchette R				
Pignon C2				
Pignon C3				
Pignon C6				
Coussinet tourillon				
Coussinet maneton		13225-MFG-D01	18.44	
Kit segment				

## **PARTIE 5 : Collecter les informations afin de préparer la maintenance préventive**

### Réponse n°35 :

Éléments	Echéancier							
	X 1000 km	1	6	12	18	24	30	36
	Mois		6	12	18	24	30	36
* Conduit de carburant				C		C		C
* Fonctionnement des papillons des gaz				C		C		C
Filtre à air					C			C
Reniflard du carter			N	N	N	N	N	N
Bougie				C		R		C
* Jeu des soupapes						C		
Huile moteur		R		R		R		R
Filtre à huile moteur		R		R		R		R
Liquide de refroidissement				C		C		R
* Circuit de refroidissement				C		C		C
* Système d'alimentation d'air secondaire				C		C		C
Chaine de transmission	Tous les 1000 km C, L							
Glissière de chaine de transmission				C		C		C
Liquide de frein			C	C	R	C	C	R
Usure des plaquettes de frein			C	C	C	C	C	C
Système de freinage		C		C		C		C
* Contacteur de feu stop				C		C		C
* Réglage de phare				C		C		C
Système d'embrayage		C	C	C	C	C	C	C
Béquille latérale				C		C		C
* Suspension				C		C		C
* Ecrous, vis, fixation		C		C		C		C
** Roues/pneus				C		C		C
** Roulements de colonne de direction		C		C		C		C

\*Ces opérations doivent être confiées à un concessionnaire, sauf si le propriétaire dispose des outils appropriés, des informations d'entretien et des compétences mécaniques requises.

\*\* Par mesure de sécurité, il est recommandé de confier ces interventions d'entretien à un concessionnaire uniquement

### Réponse n°36 :

Code d'intervention	Désignation du code d'intervention
R	
C	
L	
N	