

BACCALAURÉAT PROFESSIONNEL MAINTENANCE DES VÉHICULES

Option A : VOITURES PARTICULIÈRES

SESSION 2022

ÉPREUVE E2

ANALYSE PRÉPARATOIRE À UNE INTERVENTION

Durée : 3 heures

Coefficient : 3

DOSSIER RÉPONSES

**À insérer dans la copie d'examen
du candidat**

Baccalauréat professionnel MAINTENANCE DES VÉHICULES		Option A : VP	
E2 - Analyse préparatoire à une intervention		Dossier réponses	Session 2022
2206-MV VP T 1	Durée : 3 heures	Coefficient : 3	DR 1/8

1^{ère} partie : Prendre en charge le véhicule

Réponse n°1 :

Marque	Modèle	Numéro de série		Date de 1 ^{ère} mise en circulation
Immatriculation	Énergie	Kilométrage	Transmission	Date et heure d'entrée à l'atelier

Réponse n°3 :

CERTIFICAT D'IMMATRICULATION

N° Immatriculation **A.** Date de 1^{ère} immatriculation **B.**

C.1

C.4a EST LE PROPRIETAIRE DU VEHICULE

C.4.1 2 DUMORET THOMAS

C.3

FRANCE

D.1

D.2 P84E

D.2.1 MCBHZW

D.3 3008

E.

F.1 1990 **F.2** 1990 **F.3** 3290

G 1300 **G.1** 1315

J 4*4 **J.1** VP **J.2** SUV **J.3** Crossovers

K E2*2007/46*0534*04

P.1 1560 **P.2** 88 **P.3** GO **P.6** 6

Q 0.06 **S.1** 5 **S.2** **U.1** 59

U.2 3500 **V.7** 108 **V.9** Euro VI

X.1 VISITE AVANT LE

Y.1 306 **Y.2** 34

Y.3 0 **Y.4** 4

Y.5 2.76 **Y.6** 346.76

H

I 20 / 03 / 2018

Z.1

Pour le Ministère de l'Intérieur et par délégation,
le sous-directeur de la circulation
et de la sécurité routières

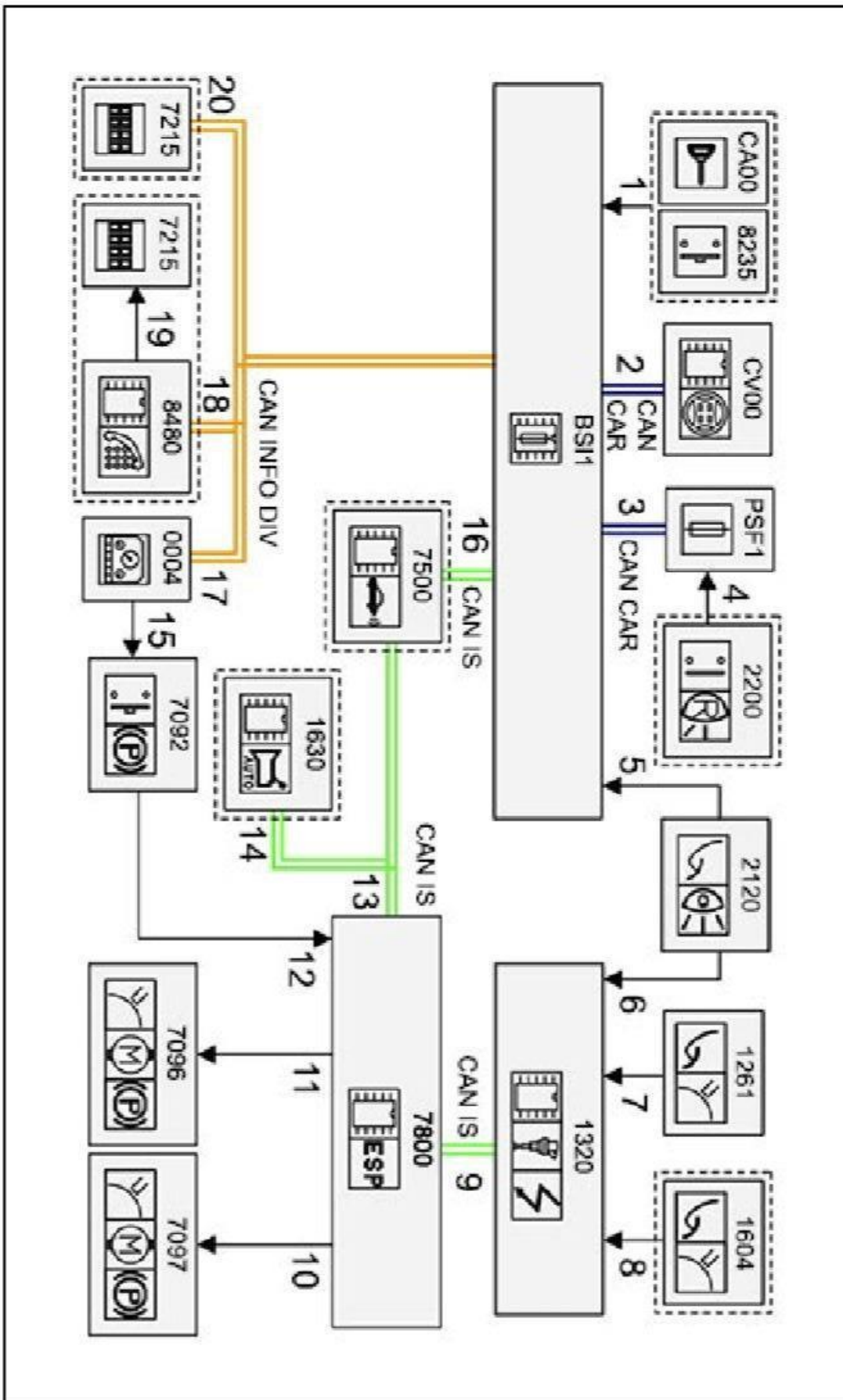
[Signature]

2M26000534680

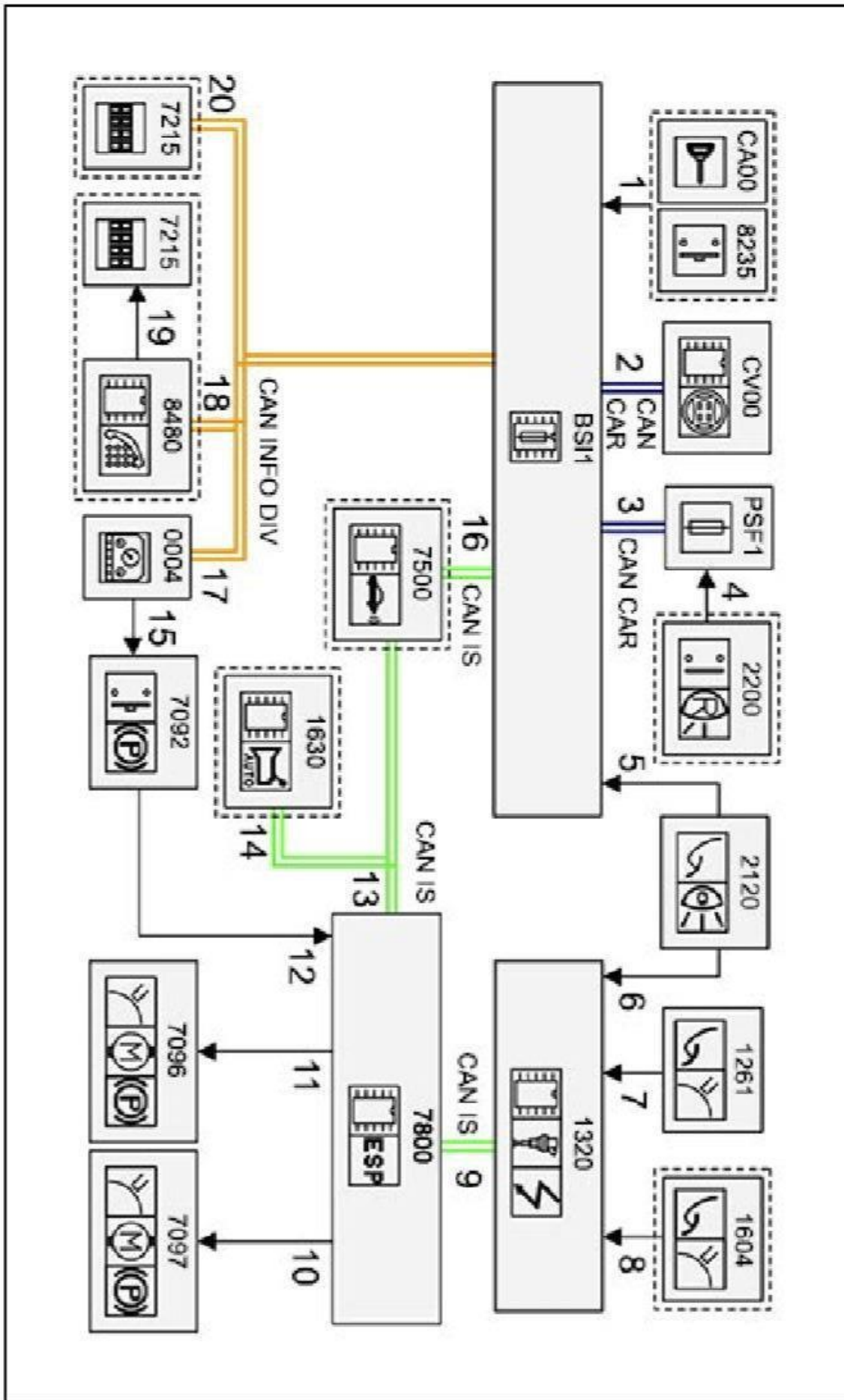
Baccalauréat professionnel MAINTENANCE DES VÉHICULES		Option A : VP	
E2 - Analyse préparatoire à une intervention		Dossier réponses	Session 2022
2206-MV VP T 1	Durée : 3 heures	Coefficient : 3	DR 2/8

2^{ème} partie : Préparer le diagnostic du système

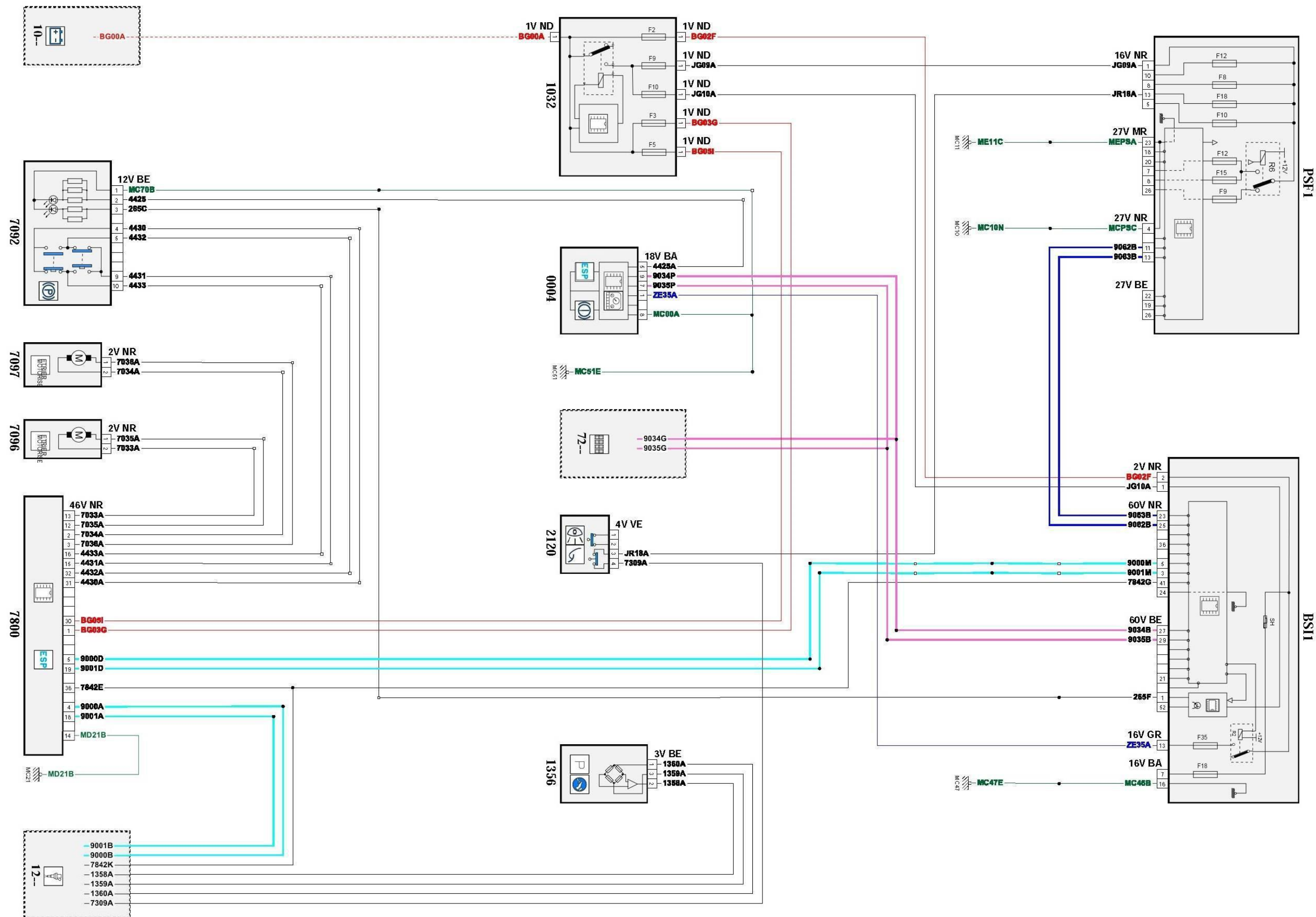
Réponse n°10 :



Réponse n°12 :



Réponse n°14 :

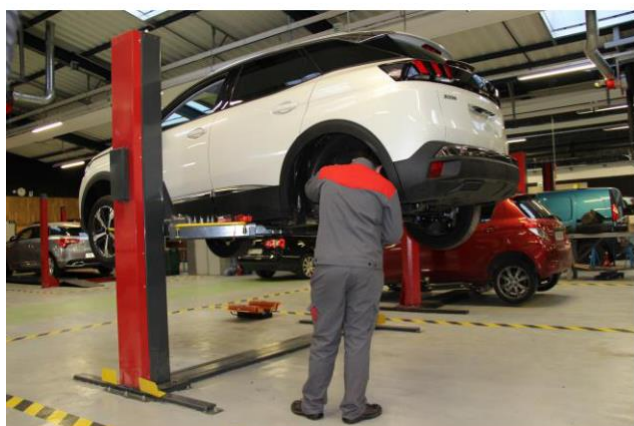


3^{ème} partie : Préparer les opérations de maintenance

Réponse n°17 :



Réponse n°22 :



Baccalauréat professionnel MAINTENANCE DES VÉHICULES		Option A : VP	
E2 - Analyse préparatoire à une intervention		Dossier réponses	Session 2022
2206-MV VP T 1	Durée : 3 heures	Coefficient : 3	DR 7/8

Réponse n°25 :



Réponse n°27:

Bon de commande pièce de rechange		
Désignation	Référence	Quantité