

BACCALAURÉAT PROFESSIONNEL RÉPARATION DES CARROSSERIES

SESSION 2022

E.1 - ÉPREUVE SCIENTIFIQUE ET TECHNIQUE

Sous-épreuve E11

UNITÉ CERTIFICATIVE U11

Analyse d'un système technique

Durée : 3 heures

Coefficient : 2

DOSSIER TECHNIQUE

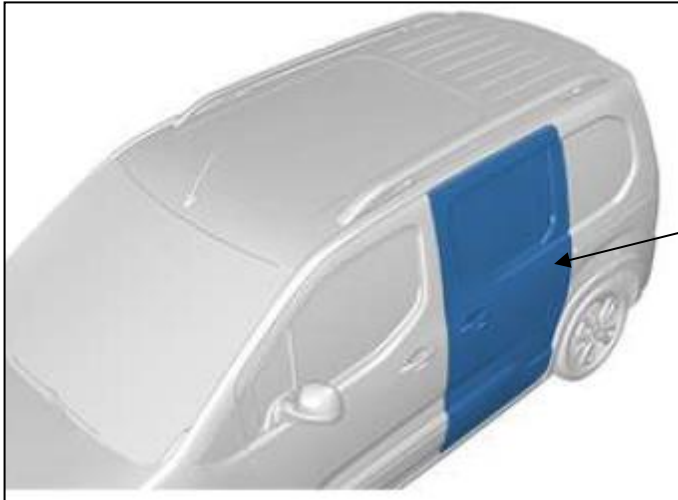
Ce dossier comprend 13 pages numérotées de DT 1/13 à DT 13/13.

DOSSIER TECHNIQUE	1
1. Présentation du système	2
2. Analyse fonctionnelle.....	3
3. Schéma cinématique de l'ensemble porte coulissante.....	5
4. Éclaté de l'ensemble des pièces de la porte arrière coulissante	6
5. Documentation technique chariot central.....	9
6. Modélisation des actions mécaniques sur le chariot central	10
7. Montage du rail central	11
8. Montage et caractéristiques d'une butée	12
9. Tableau des liaisons.....	13

Baccalauréat Professionnel - Réparation des carrosseries	2206-REP ST 1 1	Session 2022	DT
E1 : Épreuve scientifique et technologique E11 – U11 : Analyse d'un système technique	Durée : 3 heures	Coefficient : 2	Page 1/13

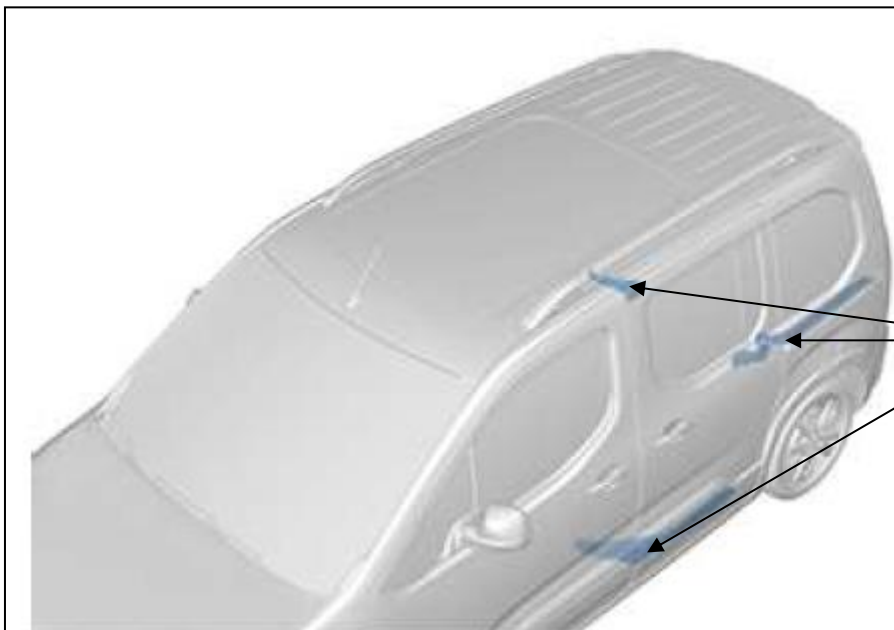
1. Présentation du système

Le véhicule est équipé d'une porte latérale coulissante avec vitre électrique.



Porte latérale coulissante

Le système qui permet l'ouverture et la fermeture de la porte est composé de trois chariots de guidage et trois rails fixés sur la structure du véhicule.

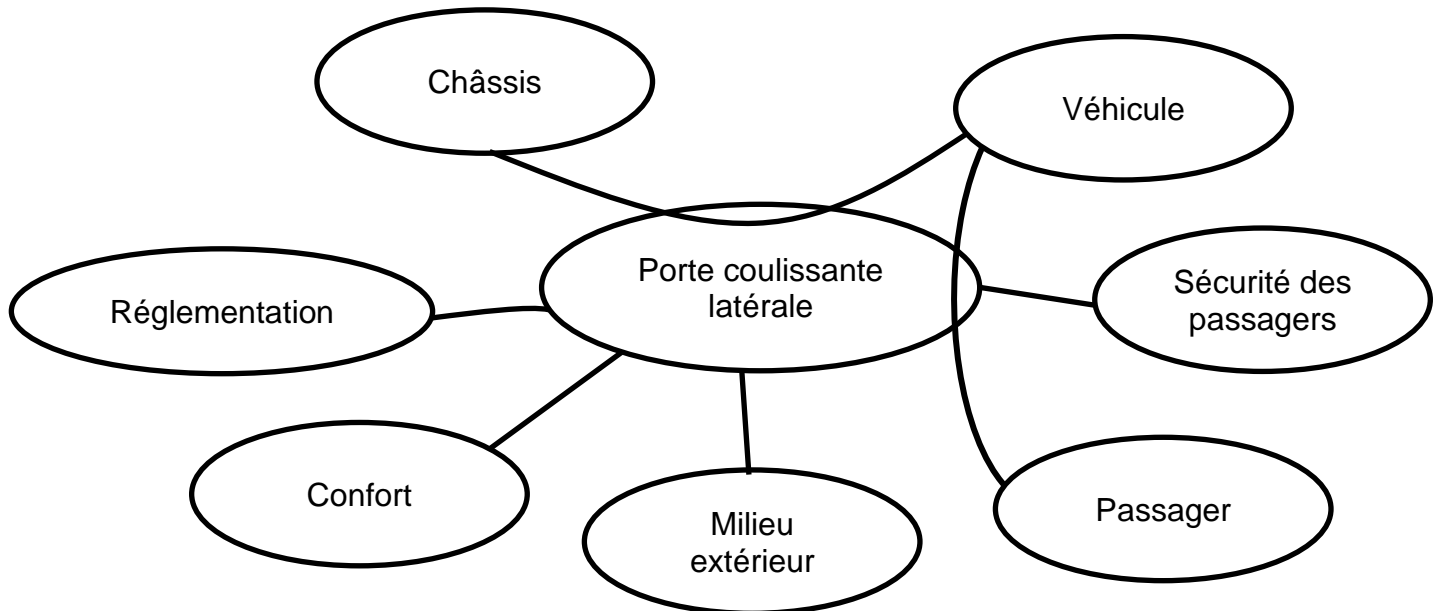


Rails et chariots de guidage

Baccalauréat Professionnel - Réparation des carrosseries	2206-REP ST 1 1	Session 2022	DT
E1 : Épreuve scientifique et technologique E11 – U11 : Analyse d'un système technique	Durée : 3 heures	Coefficient : 2	Page 2/13

2. Analyse fonctionnelle

Diagramme **AP**pplication aux **T**echniques d'**E**ntreprise (APTE) de la porte coulissante :



FP1 : faciliter l'accès aux places arrière.

FP2 : translater par rapport au châssis et s'intégrer à l'esthétique du véhicule.

FC1 : respecter la réglementation légale.

FC2 : assurer l'étanchéité et l'insonorisation du véhicule.

FC3 : résister à la corrosion et à l'intempérie.

FC4 : maintenir en position ouverte sans risque de fermeture et de pincement.

Baccalauréat Professionnel - Réparation des carrosseries	2206-REP ST 1 1	Session 2022	DT
E1 : Épreuve scientifique et technologique E11 – U11 : Analyse d'un système technique	Durée : 3 heures	Coefficient : 2	Page 3/13

Diagramme FAST de la fonction FP2 :

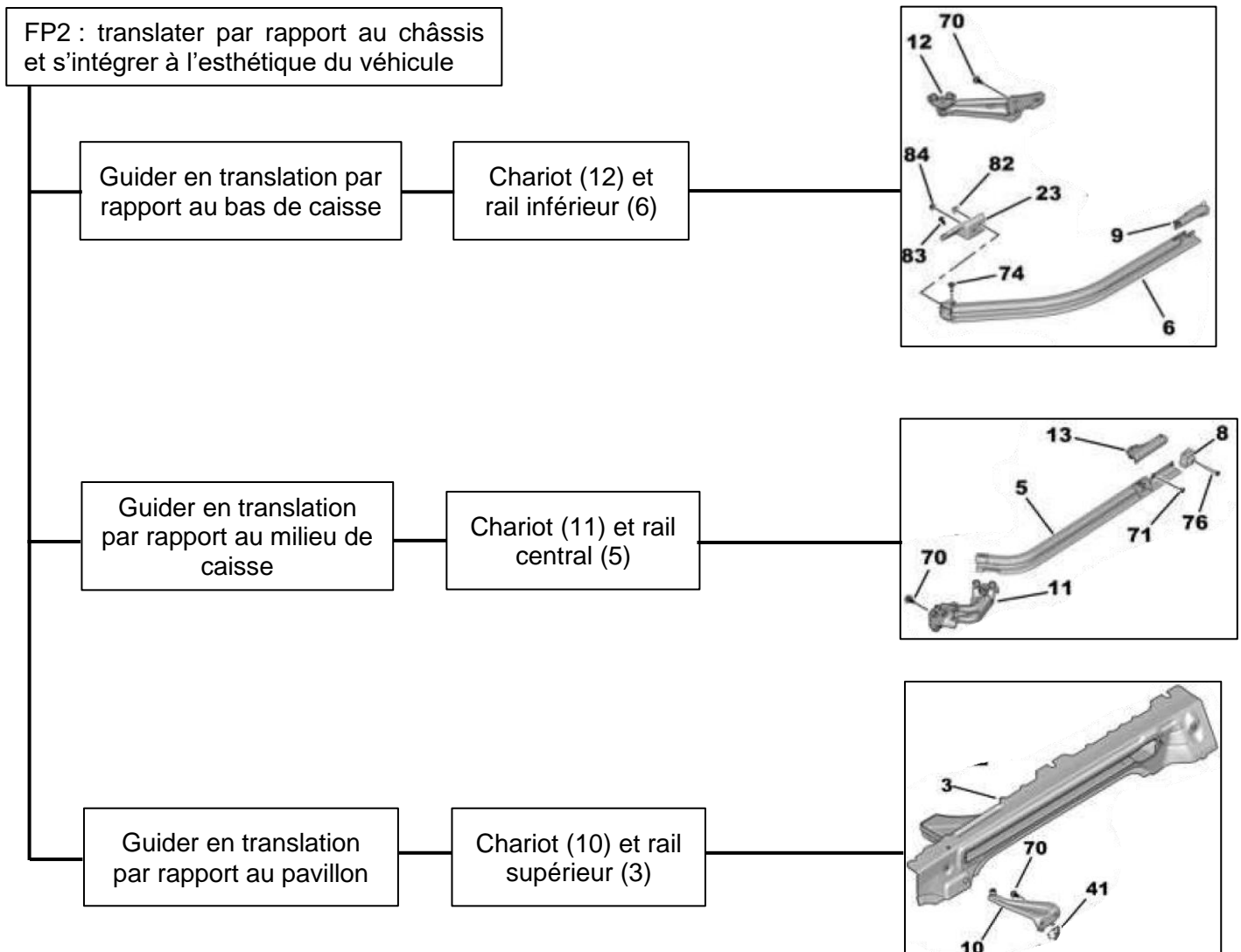
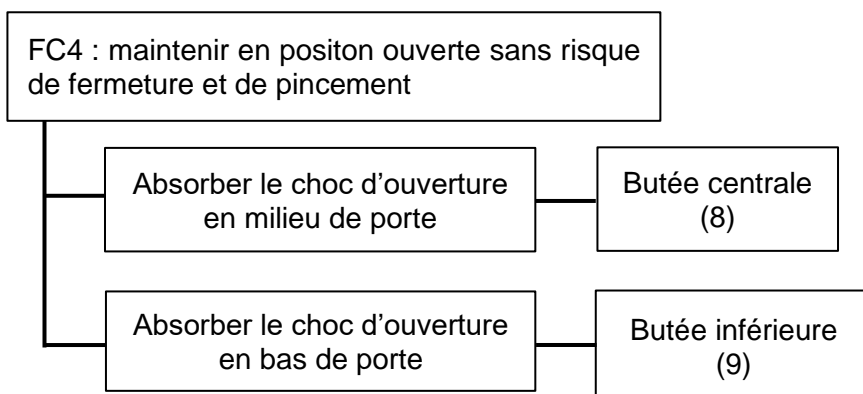


Diagramme FAST de la fonction FC4 :

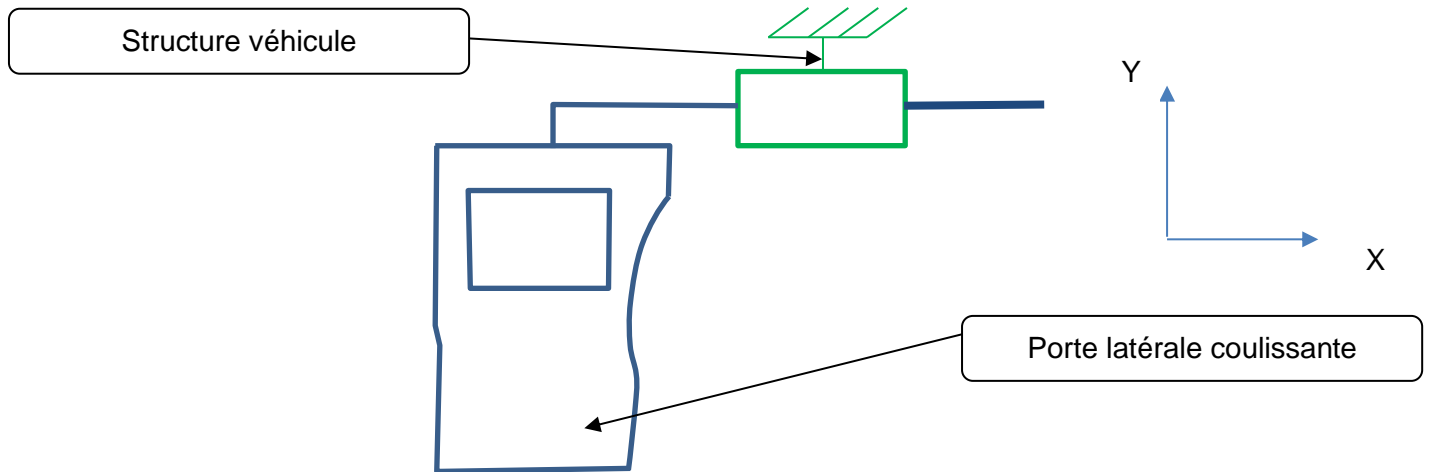


Baccalauréat Professionnel - Réparation des carrosseries	2206-REP ST 1 1	Session 2022	DT
E1 : Épreuve scientifique et technologique E11 – U11 : Analyse d'un système technique	Durée : 3 heures	Coefficient : 2	Page 4/13

3. Schéma cinématique de l'ensemble porte coulissante

a) Schéma cinématique minimal :

La liaison mécanique entre la porte et la structure du véhicule est représentée ci-dessous.

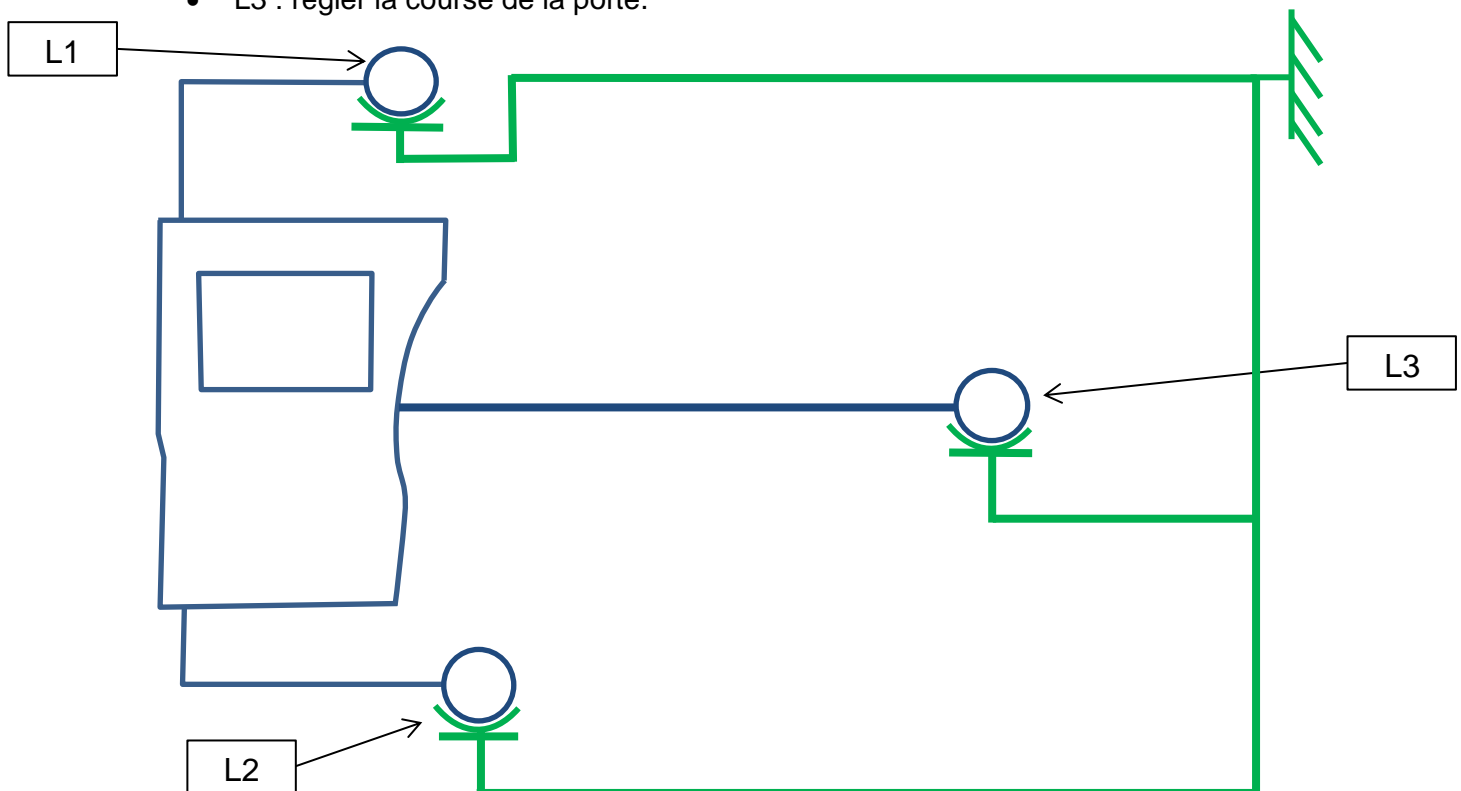


b) Solution technologique retenue :

Pour la réalisation de la liaison entre la porte et la structure du véhicule, le constructeur a choisi la solution suivante : le système est technologiquement réalisé par trois liaisons identiques représentées ci-dessous. En effet leur degré de liberté permet d'avoir du jeu dans l'assemblage afin de faciliter le réglage des jeux d'ouverture et de l'affleurement par le carrossier.

Les trois liaisons repérées L1, L2 et L3 sur le schéma ci-dessous respectent en plus de guider la porte, chacune une fonction technique supplémentaire :

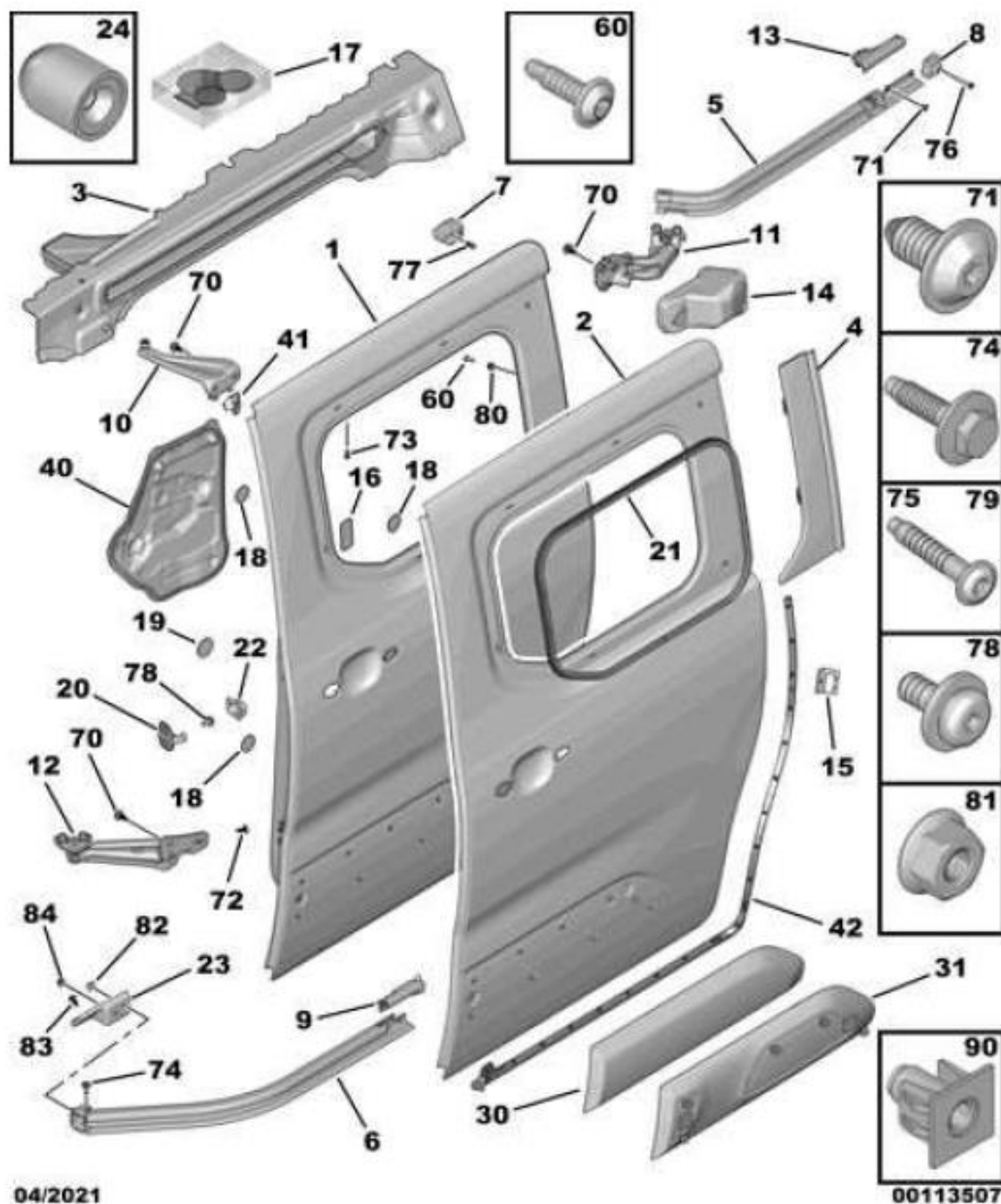
- L1 et L2 : supporter le poids de la porte,
- L3 : régler la course de la porte.



Baccalauréat Professionnel - Réparation des carrosseries	2206-REP ST 1 1	Session 2022	DT
E1 : Épreuve scientifique et technologique E11 – U11 : Analyse d'un système technique	Durée : 3 heures	Coefficient : 2	Page 5/13

4. Éclaté de l'ensemble des pièces de la porte arrière coulissante

PORTES LATÉRALES AR COULISSANTES



Références constructeur des pièces :

Repère sur le DT6

Numéro de référence

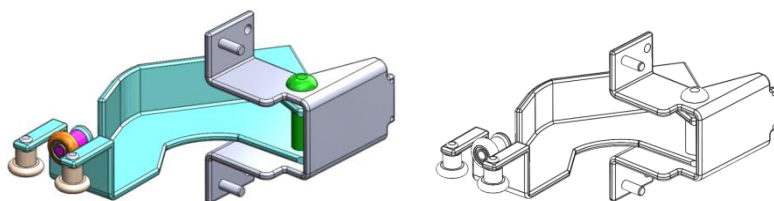
Désignation et descriptif des pièces

01	98 204 347 80	REACH	01	PORTE COULISSANTE GAUCHE ASS - PORTE LAT G D COULISSANTE ET 1 VITRE ENTREBAILLABLE 2 COTES OU PORTE LAT G COULISSANTE ET 1 VITRE DE CHAQUE COTE OU PORTE LAT G COULISSANTE ET 1 VITRE ENTREBAILLABLE 2 COTES OU PORTE LAT G D COULISSANTE ET 1 VITRE DE CHAQUE COTE
	98 204 345 80	REACH	01	GAUCHE ASS - PORTE LAT G D COULISSANTE ET VITRE LATERALE COULISSANTE
	98 204 254 80	REACH	01	DROIT ASS - PORTE LAT G D COULISSANTE ET 1 VITRE ENTREBAILLABLE 2 COTES OU PORTE LAT D COULISSANTE ET 1 VITRE DE CHAQUE COTE OU PORTE LAT D COULISSANTE ET 1 VITRE ENTREBAILLABLE 2 COTES
	98 204 252 80	REACH	01	DROIT ASS - PORTE LAT G D COULISSANTE ET VITRE LATERALE COULISSANTE
02	98 169 607 80	REACH	01	PANNEAU EXT DE PORTE LATERALE GAUCHE REPARATION - PORTE LAT G D COULISSANTE ET 1 VITRE ENTREBAILLABLE 2 COTES OU PORTE LAT G COULISSANTE ET 1 VITRE ENTREBAILLABLE 2 COTES OU PORTE LAT G D COULISSANTE ET 1 VITRE DE CHAQUE COTE OU PORTE LAT G COULISSANTE ET 1 VITRE DE CHAQUE COTE
	98 169 608 80	REACH	01	GAUCHE REPARATION - PORTE LAT G D COULISSANTE ET VITRE LATERALE COULISSANTE
	98 163 738 80	REACH	01	DROIT REPARATION - PORTE LAT D COULISSANTE ET 1 VITRE ENTREBAILLABLE 2 COTES OU PORTE LAT G D COULISSANTE ET 1 VITRE DE CHAQUE COTE OU PORTE LAT G D COULISSANTE ET 1 VITRE ENTREBAILLABLE 2 COTES OU PORTE LAT D COULISSANTE ET 1 VITRE DE CHAQUE COTE
	98 163 740 80	REACH	01	DROIT REPARATION - PORTE LAT G D COULISSANTE ET VITRE LATERALE COULISSANTE
03	16 316 338 80	REACH	01	RENFORT ARC DE PAVILLON GAUCHE ASS - PORTE LAT G COULISSANTE OU PORTE LAT G D COULISSANTE
	16 316 339 80	REACH	01	DROIT ASS - PORTE LAT G D COULISSANTE OU PORTE LAT D COULISSANTE
04	98 176 919 XT	REACH	01	ENJOLIVEUR AR DE PORTE AR GAUCHE FXT - NOIR CORNELIE - LEVE-VITRE AR ELECTRIQUE CDE SEQUENTIELLE ET PORTE LAT G D COULISSANTE
	98 176 917 XT	REACH	01	DROIT FXT - NOIR CORNELIE - LEVE-VITRE AR ELECTRIQUE CDE SEQUENTIELLE ET PORTE LAT G D COULISSANTE
05	98 285 173 80	REACH	01	RAIL DE GUIDAGE PORTE LATERALE GAUCHE CENT - SANS DECORATION PEINTE ET PORTE LAT G COULISSANTE OU SANS DECORATION PEINTE ET PORTE LAT G D COULISSANTE
	98 285 573 80	REACH	01	GAUCHE CENT - DECOR NOIR BRILLANT ET PORTE LAT G COULISSANTE OU DECORATION COULEUR CAISSE ET PORTE LAT G COULISSANTE OU DECOR NOIR BRILLANT ET PORTE LAT G D COULISSANTE OU DECORATION COULEUR CAISSE ET PORTE LAT G D COULISSANTE
	98 284 870 80	REACH	01	DROIT CENT - SANS DECORATION PEINTE ET PORTE LAT D COULISSANTE OU SANS DECORATION PEINTE ET PORTE LAT G D COULISSANTE
	98 285 572 80	REACH	01	DROIT CENT - DECOR NOIR BRILLANT ET PORTE LAT D COULISSANTE OU DECOR NOIR BRILLANT ET PORTE LAT G D COULISSANTE OU DECORATION COULEUR CAISSE ET PORTE LAT D COULISSANTE OU DECORATION COULEUR CAISSE ET PORTE LAT G D COULISSANTE

07	98 228 495 80	REACH	01	BUTEE DE RAIL DE PORTE GAUCHE SUP -PORTE LAT G D COULISSANTE OU PORTE LAT G COULISSANTE
	98 209 673 80	REACH	01	DROIT SUP -PORTE LAT D COULISSANTE OU PORTE LAT G D COULISSANTE
08	98 177 941 80	REACH	01	BUTEE DE RAIL DE PORTE CENT -PORTE LAT G COULISSANTE OU PORTE LAT D COULISSANTE OU PORTE LAT G D COULISSANTE
09	98 219 494 80	REACH	01	BUTEE DE RAIL DE PORTE GAUCHE INF -PORTE LAT G D COULISSANTE OU PORTE LAT G COULISSANTE
	98 219 491 80	REACH	01	DROIT INF -PORTE LAT D COULISSANTE OU PORTE LAT G D COULISSANTE
10	98 169 660 80	REACH	01	CHARIOT DE PORTE GAUCHE
	RP 98 328 482 80		01	SUP -PORTE LAT G D COULISSANTE OU PORTE LAT G COULISSANTE
	98 169 649 80	REACH	01	DROIT
	RP 98 328 480 80		01	SUP -PORTE LAT D COULISSANTE OU PORTE LAT G D COULISSANTE
11	98 169 647 80	REACH	01	CHARIOT DE PORTE GAUCHE
	RP 98 333 032 80		01	CENT -PORTE LAT G D COULISSANTE OU PORTE LAT G COULISSANTE
	98 169 644 80	REACH	01	DROIT
	RP 98 333 030 80		01	CENT -PORTE LAT G COULISSANTE OU PORTE LAT G D COULISSANTE
12	98 169 659 80	REACH	01	CHARIOT DE PORTE GAUCHE INF -PORTE LAT G COULISSANTE OU PORTE LAT G D COULISSANTE
	98 169 648 80	REACH	01	DROIT INF -PORTE LAT G D COULISSANTE OU PORTE LAT D COULISSANTE
13	98 169 658 80	REACH	01	ARRET DE PORTE LATERALE GAUCHE -PORTE LAT G COULISSANTE OU PORTE LAT G D COULISSANTE
	98 178 131 80	REACH	01	DROIT -PORTE LAT G D COULISSANTE OU PORTE LAT D COULISSANTE
14	98 169 664 80	REACH	01	PROTECTEUR DE CDE DE PORTE GAUCHE CENT -PORTE LAT G D COULISSANTE OU PORTE LAT G COULISSANTE
	98 169 651 80	REACH	01	DROIT CENT -PORTE LAT G D COULISSANTE OU PORTE LAT D COULISSANTE
15	9033 CC	REACH	01	GACHE DE PORTE ARRIERE
16	14 008 258 80	REACH	01	ELEMENT ETANCHEITE
17	16 100 175 80	REACH	01	LOT ADHESIFS ETANCHEITE CAISSE DIAM 30
18	6587 H1	REACH	01	FILM ADHESIF DIAM 40
19	98 037 752 80	REACH	01	ETANCHEITE
71	6924 C3	REACH	02	(MUL) VIS RLX DIAM 6X100-12
72	7221 49	REACH	01	VIS DIAM 6-LON 20
73	96 753 802 80	REACH	03	(MUL) VIS RLX DIAM 4,5 LONG 19 -PORTE LAT D COULISSANTE ET EMPATTEMENT 2785 OU PORTE LAT G D COULISSANTE ET EMPATTEMENT 2785
74	98 027 744 80	REACH	01	(MUL) VIS TH RDL DIAM 6 X 100 - 25
75	8361 53	REACH	01	(MUL) VIS RLX M6X100-35
76	6920 A4	REACH	01	(MUL) VIS RLX 6 X 100 - 55
77	0307 13	REACH	01	(MUL) VIS A EMBASE DIAM 6X100-18
78	6925 N3	REACH	01	(MUL) VIS CBLX RDL DIAM 8X125-19
79	6912 A9	REACH	04	(MUL) VIS RLX DIAM 5X80-20

Baccalauréat Professionnel - Réparation des carrosseries	2206-REP ST 1 1	Session 2022	DT
E1 : Épreuve scientifique et technologique E11 – U11 : Analyse d'un système technique	Durée : 3 heures	Coefficient : 2	Page 8/13

5. Documentation technique chariot central



Chariot central

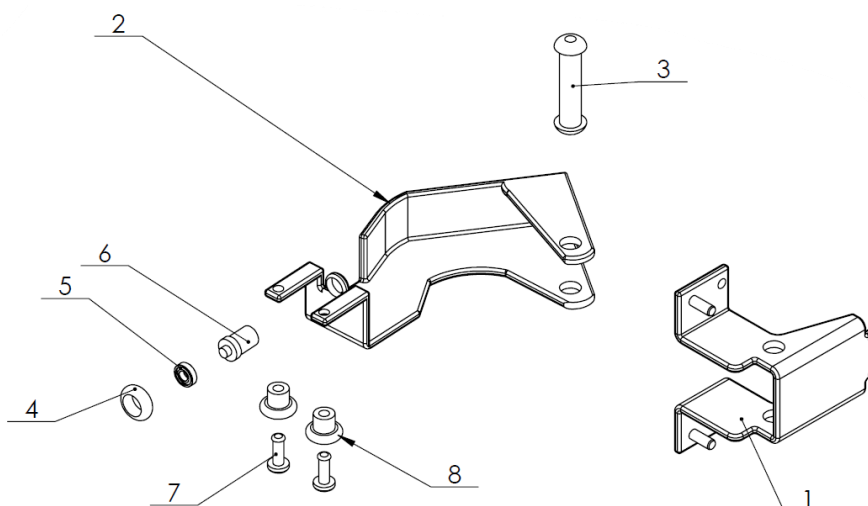


Rail central

Fonctionnement :

La porte est fixée sur le support (1). Il est assemblé au corps (2) par le biais de l'axe charnière (3). Cet assemblage autorise une rotation de la porte par rapport au chariot. Ceci dans le but de décoller la porte du véhicule avant de la faire coulisser.

Le galet principal (4) roule dans la gorge du rail central. Les deux galets secondaires (5) roulent en appui sur le dessus du rail central afin de répartir le poids de la porte et éviter que le galet principal (4) se coince dans le rail central (phénomène d'arc-boutement).



Vue éclatée chariot

8	2	galet-secondaire
7	2	Axe-galet-secondaire
6	1	Axe-galet-principal
5	1	roulement
4	1	galet-principal
3	1	Axe-charnière
2	1	Corps
1	1	Support
Repère	QTE	Désignation

Nomenclature

En fonction des options présentes sur la porte coulissante ou du type véhicule (utilitaire ou familial), le galet principal (4) subit des efforts mécaniques différents au niveau du point de contact avec le rail central. C'est pourquoi le constructeur propose plusieurs références de chariot central avec les caractéristiques suivantes :

Référence chariot central	Effort maximum supporté par le galet principal (4)
9816964780-10	650 N
9816964780-20	800 N
9816964780-30	950 N

Baccalauréat Professionnel - Réparation des carrosseries	2206-REP ST 1 1	Session 2022	DT
E1 : Épreuve scientifique et technologique E11 – U11 : Analyse d'un système technique	Durée : 3 heures	Coefficient : 2	Page 9/13

6. Modélisation des actions mécaniques sur le chariot central

Hypothèses :

- le problème est ramené dans le plan ;
- le poids des pièces est négligé ;
- on isole l'ensemble chariot central ;
- $g = 9,81 \text{ m/s}^2$.

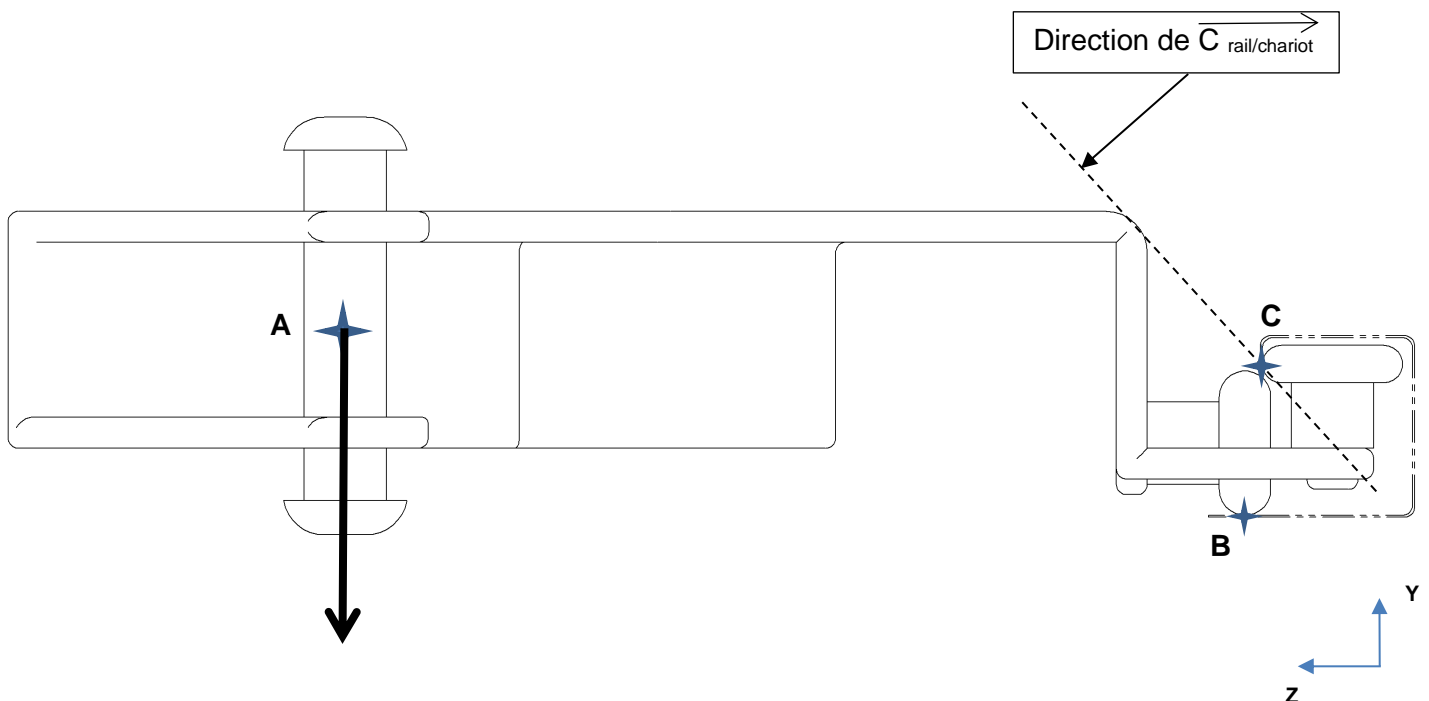
Données :

- L'action mécanique au point A possède une intensité de 112 N représentant 30 % du poids total de la porte équipée (la masse totale de la porte est de 38 kg).

Elle est notée : $\vec{A}_{\text{porte/chariot}}$.

- L'action mécanique au point B modélise le contact entre le galet principal et le rail central. Elle est notée : $\vec{B}_{\text{rail/chariot}}$.

- En raison du frottement entre les galets secondaires et le rail central, la direction de l'action mécanique de contact au point C n'est pas horizontale, mais inclinée comme sur le schéma ci-dessous. Elle est notée : $\vec{C}_{\text{rail/chariot}}$.



Baccalauréat Professionnel - Réparation des carrosseries	2206-REP ST 1 1	Session 2022	DT
E1 : Épreuve scientifique et technologique E11 – U11 : Analyse d'un système technique	Durée : 3 heures	Coefficient : 2	Page 10/13

7. Montage du rail central

Précaution à prendre :

- vérifier l'alignement du rail central avec la carrosserie ;
- serrer les vis en partant des extrémités du rail central et respecter les couples de serrage préconisés.

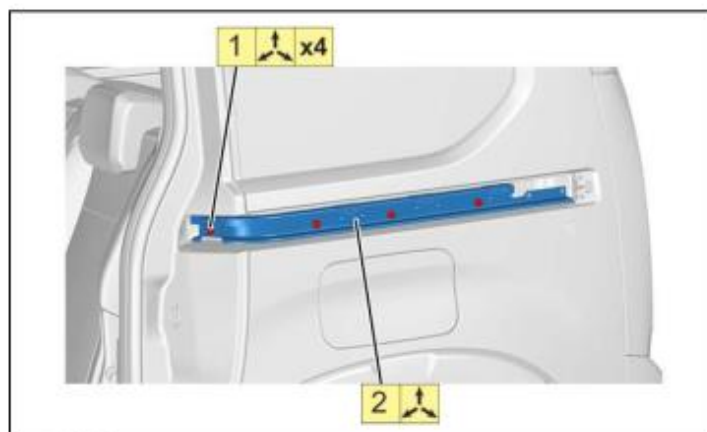


Figure : C5DGZACD

Couple de serrage des vis :

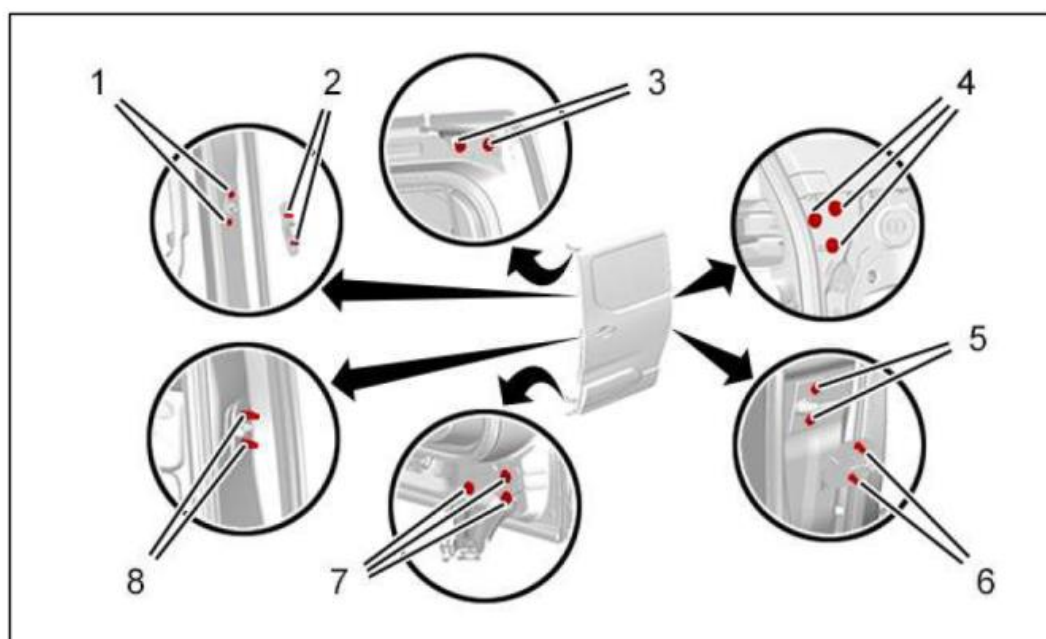


Figure : C4CB042D

Repère	Désignation	Couple de serrage
(1)	Vis (Gâches supérieures / Porte latérale coulissante)	2 m.daN
(2)	Vis (Gâches supérieures / Caisse)	1,5 m.daN
(3)	Vis (Charnière supérieure / Porte latérale coulissante)	2 m.daN
(4)	Vis (Rail de guidage central / Porte latérale coulissante)	2 m.daN
(5)	Vis (Serrure / Porte latérale coulissante)	1,5 m.daN
(6)	Vis (Gâche de porte coulissante / Caisse)	2 m.daN
(7)	Vis (Charnière inférieure)	2 m.daN
(8)	Vis (Gâche de porte coulissante / Caisse)	2 m.daN

Baccalauréat Professionnel - Réparation des carrosseries	2206-REP ST 1 1	Session 2022	DT
E1 : Épreuve scientifique et technologique E11 – U11 : Analyse d'un système technique	Durée : 3 heures	Coefficient : 2	Page 11/13

8. Montage et caractéristiques d'une butée

Fonction :

La butée a pour fonction de limiter la course de la porte et d'absorber le choc fin d'éviter le rebond de la porte (risque de pincement pour le passager).

Si le matériau de la butée est trop résistant (dur), la butée n'absorbe pas le choc et la porte rebondie. Afin de corriger le problème de rebond, la butée doit subir une contrainte inférieure à la caractéristique proposée.

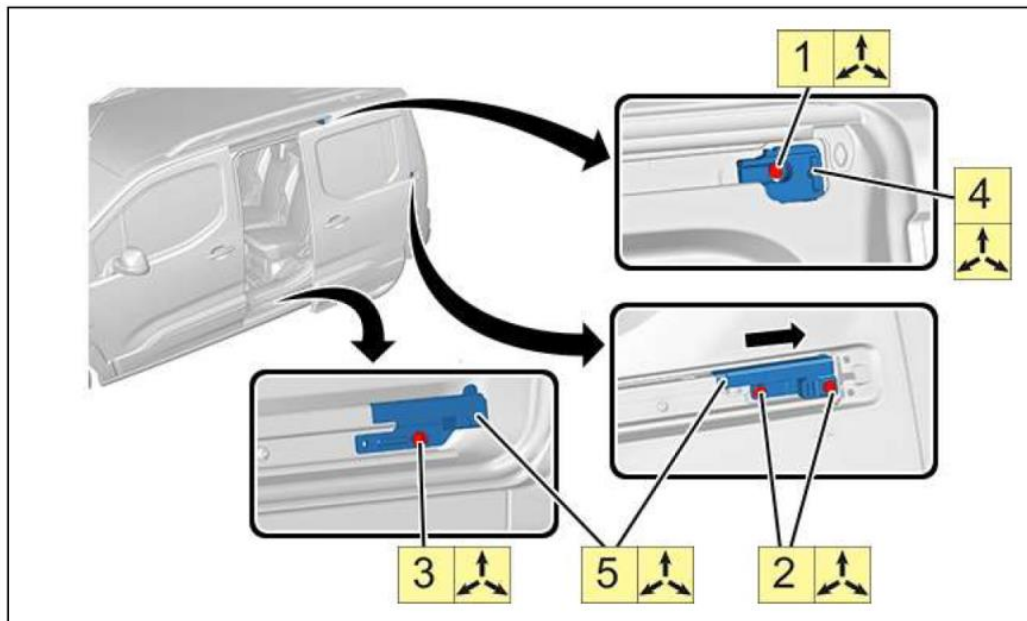
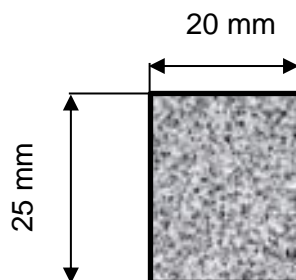


Figure : C4CG1GSD

Caractéristiques :

L'effort engendré par la porte sur la butée est de 334 N.

La section de la butée du rail central sur laquelle la porte exerce un effort lors du choc possède les dimensions suivantes :



Le constructeur propose plusieurs références de butée en fonction des options et du type de véhicule :

Référence butée	Contrainte sur la butée en MPa
9817794180-20	0,5 MPa
9817794180-40	0,85 MPa

Baccalauréat Professionnel - Réparation des carrosseries	2206-REP ST 1 1	Session 2022	DT
E1 : Épreuve scientifique et technologique E11 – U11 : Analyse d'un système technique	Durée : 3 heures	Coefficient : 2	Page 12/13

9. Tableau des liaisons

Désignation	Représentation plan et 3D	Degrés		
		T	R	
Appui plan de normale \vec{Z}		X	1	0
		Y	1	0
		Z	0	1
Encastrement		X	0	0
		Y	0	0
		Z	0	0
Glissière d'axe \vec{X}		X	1	0
		Y	0	0
		Z	0	0
Hélicoïdale d'axe \vec{X}		X	1	1
		Y	0	0
		Z	0	0
Pivot d'axe \vec{X}		X	0	1
		Y	0	0
		Z	0	0
Pivot glissant d'axe \vec{X}		X	1	1
		Y	0	0
		Z	0	0
Rotule de centre A		X	0	1
		Y	0	1
		Z	0	1
Ponctuelle de normale \vec{Z}		X	1	1
		Y	1	1
		Z	0	1
Linéaire rectiligne de normale \vec{Z} et d'axe \vec{X}		X	1	1
		Y	1	0
		Z	0	1
Linéaire annulaire d'axe \vec{X}		X	1	1
		Y	0	1
		Z	0	