

BACCALAURÉAT PROFESSIONNEL

RÉPARATION DES CARROSSERIES

SESSION 2022

E.1 - ÉPREUVE SCIENTIFIQUE ET TECHNIQUE

Sous-épreuve E11

UNITÉ CERTIFICATIVE U11

Analyse d'un système technique

Durée : 3 heures

Coefficient : 2

DOSSIER RÉPONSES

Le dossier RÉPONSES ne portera pas l'identité du candidat.

Les feuilles seront classées et agrafées à l'intérieur d'une copie double d'examen.

**Ce dossier comprend 5 pages numérotées de DR 1/5 à DR 5/5.
Assurez-vous qu'il est complet.**

DOCUMENTS ET MATÉRIELS AUTORISÉS

L'usage de la calculatrice avec mode examen actif est autorisé.

L'usage de la calculatrice sans mémoire, « type collègue », est autorisé.

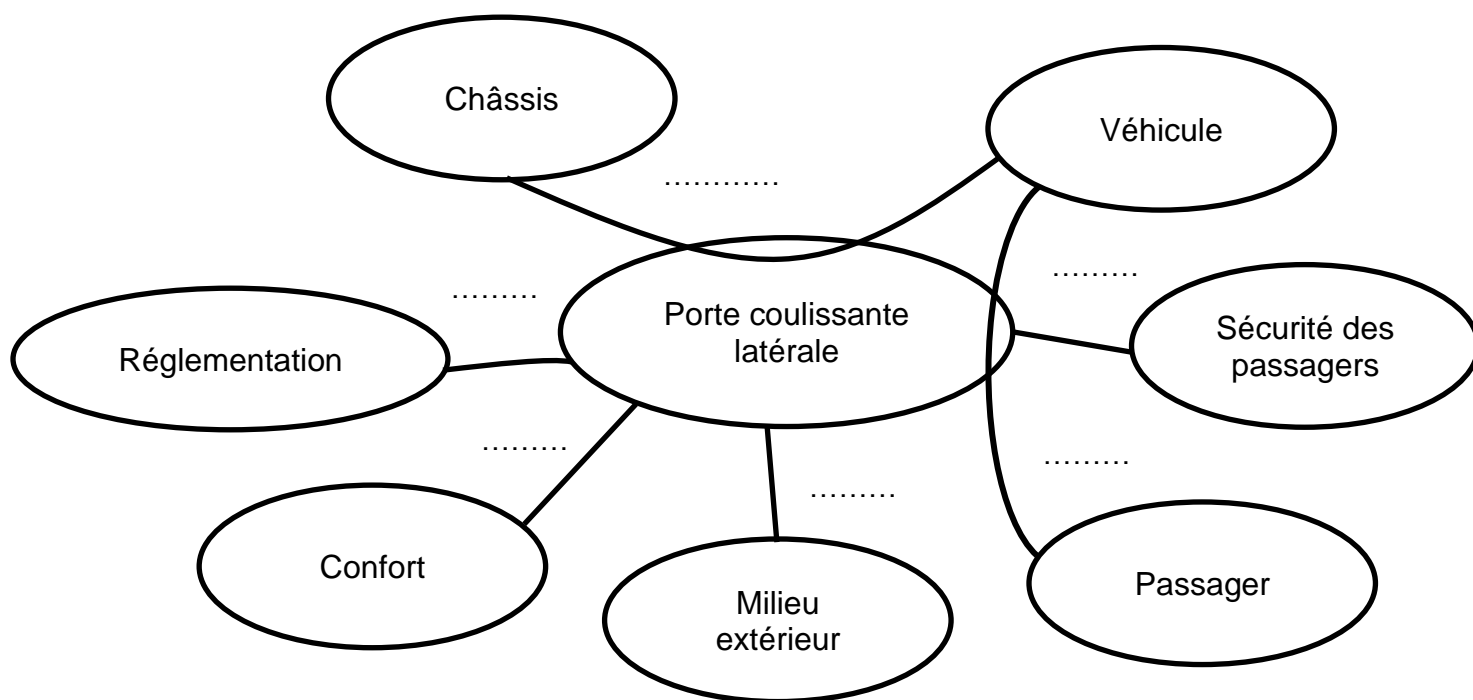
Tout autre matériel est interdit.

Aucun document autorisé.

Baccalauréat Professionnel - Réparation des carrosseries	2206-REP ST 1 1	Session 2022	DR
E1 : Épreuve scientifique et technologique E11 – U11 : Analyse d'un système technique	Durée : 3 heures	Coefficient : 2	Page 1/5

PARTIE 1 : REMETTRE LA PORTE LATÉRALE EN ÉTAT DE BON FONCTIONNEMENT À L'OUVERTURE COMPLÈTE

Q1) Compléter le diagramme APTE (pieuvre) en vous aidant du dossier technique DT page 3/13 :



FP1 : faciliter l'accès aux places arrière.

FP2 : translater par rapport au châssis et s'intégrer à l'esthétique du véhicule.

FC1 : respecter la réglementation légale.

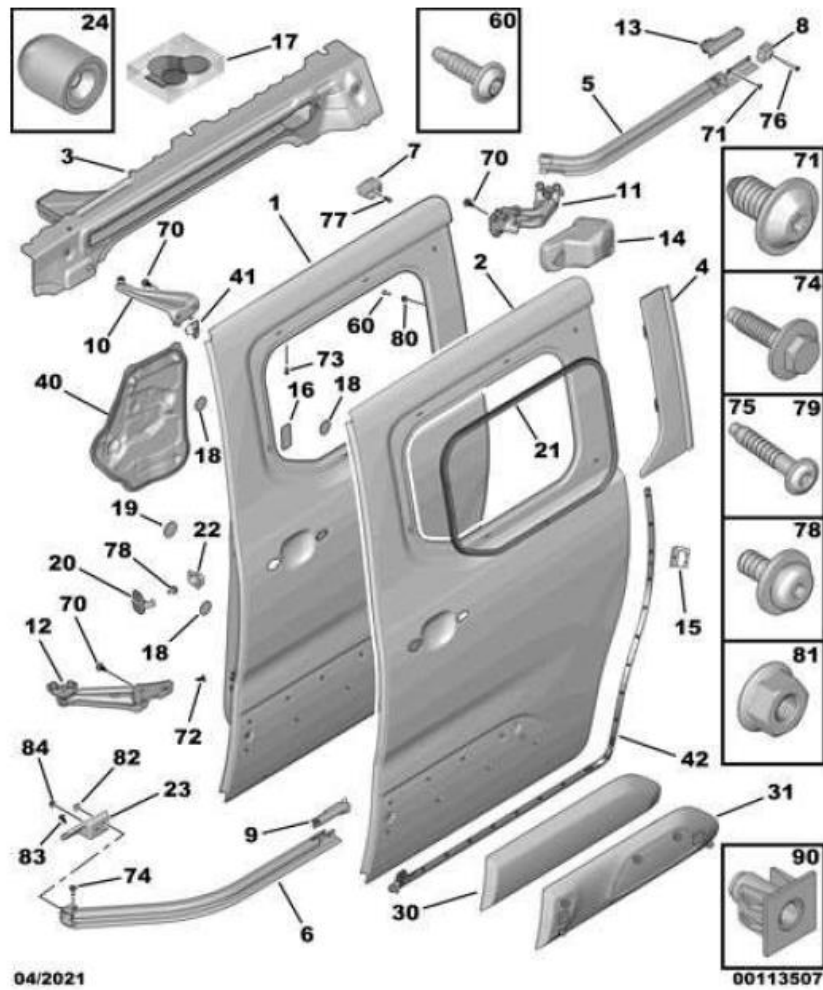
FC2 : assurer l'étanchéité et l'insonorisation du véhicule.

FC3 : résister à la corrosion et à l'intempérie.

FC4 : maintenir en position ouverte sans risque de fermeture et de pincement.

Baccalauréat Professionnel - Réparation des carrosseries	2206-REP ST 1 1	Session 2022	DR
E1 : Épreuve scientifique et technologique E11 – U11 : Analyse d'un système technique	Durée : 3 heures	Coefficient : 2	Page 2/5

Q3) Entourer les éléments mis en cause dans le diagnostic.



Q10) Indiquer le repère des pièces à remplacer.	Q11) À partir du dossier technique DT pages 7/13 et 8/13, compléter le bon de commande ci-dessous.	
Repère sur le DT page 6/13	Référence	Désignation

PARTIE 2 : REMPLACEMENT DE L'ÉLÉMENT DÉFECTUEUX
--

Q14) On isole le chariot central (11), sur copie, **recopier** et **compléter** le tableau suivant afin de réaliser le bilan des actions mécaniques extérieures appliquées au chariot central (11).

Nom de l'action mécanique	Point d'application	Direction	Sens	Intensité (en N)

Q17) Sur le dossier réponse DR page 4/5, **reporter** vos résultats dans le tableau de la question 14.

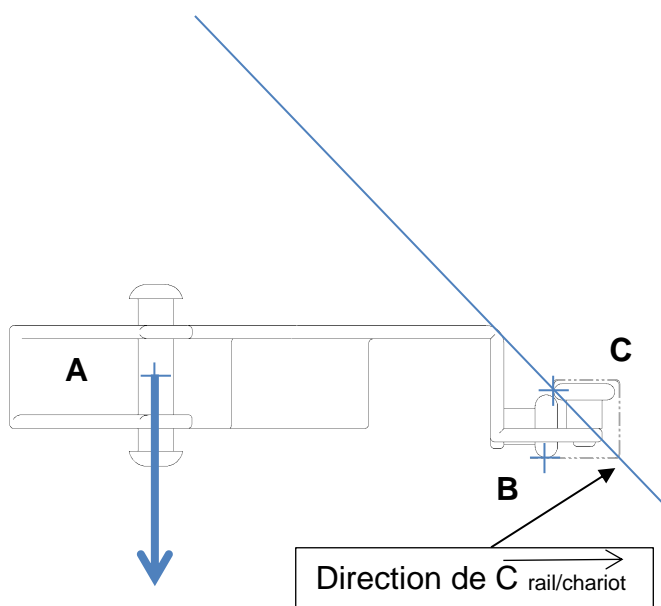
Nom de l'action mécanique	Point d'application	Direction	Sens	Intensité (en N)

Q16) Réaliser le dynamique des forces

Origine du dynamique

Échelle : 10 mm => 40 N

+



Baccalauréat Professionnel - Réparation des carrosseries	2206-REP ST 1 1	Session 2022	DR
E1 : Épreuve scientifique et technologique E11 – U11 : Analyse d'un système technique	Durée : 3 heures	Coefficient : 2	Page 5/5