

C.G.M.

CONCOURS GÉNÉRAL DES MÉTIERS

**Métiers de l'Électricité et de ses
Environnements Connectés (M.E.L.E.C.)**

SESSION 2022

ÉLÉMENTS DE CORRECTION

Durée : 5 heures

Dans le cas où un(e) candidat(e) repère ce qui lui semble être une erreur d'énoncé, il (elle) le signale très lisiblement sur sa copie, propose la correction et poursuit l'épreuve en conséquence.

De même, si cela conduit à formuler une ou plusieurs hypothèses, il est demandé de la (ou les) mentionner explicitement.

NB : La copie ne devra pas, conformément au principe d'anonymat, comporter de signe distinctif, tel que nom, signature, origine, etc. Si le travail demandé comporte notamment la rédaction d'un projet ou d'une note, il est impératif de s'abstenir de signer ou de s'identifier.

Calculatrice électronique de poche – y compris calculatrice programmable, alphanumérique ou à écran graphique – à fonctionnement autonome, non imprimante, autorisée conformément à la circulaire n° 99-186 du 16 novembre 1999.

L'usage de tout ouvrage de référence, de tout dictionnaire et de tout autre matériel électronique est rigoureusement interdit.

Conseils aux candidats

Le candidat complète le dossier sujet qui sera rendu complet y compris les documents non complétés.

Le sujet composé de cinq parties indépendantes est accompagné :

- d'un dossier technique et ressources dans lequel les documents sont repérés DTR ;
- du présent dossier sujet.

SOMMAIRE

Présentation du contexte.....	3
PARTIE A – GESTION D'ÉNERGIE.....	5
A.1. Distribution électrique HTA.....	5
A.2. Étude du transformateur (HTA / BT) et d'un départ	7
A.3. Calculs des sections de câbles et choix de disjoncteurs.....	8
PARTIE B – CRÉATION D'ESPACES DE DÉTENTE	10
B.1. Espaces extérieurs de détente	10
B.2. Distribution électrique de l'espace de détente intérieur « CUBE »	14
PARTIE C – GESTION DE L'ÉCLAIRAGE ET DES VOLETS ROULANTS	15
C.1. Définition des zones de l'espace Cube.....	15
C.2. Choix du matériel MyHome_Up pour l'installation	16
C.3. Schémas de câblage.....	22
PARTIE D – SYSTEME D'ÉCLAIRAGE DE SECOURS ET S.S.I. DU BÂTIMENT H	25
D.1. Analyse de l'éclairage du hall amphithéâtre.	26
D.2. Analyse de l'éclairage de sécurité du hall amphithéâtre	28
D.3. Analyse du système d'éclairage secours du bâtiment H.....	29
D.4. Maintenance du système de sécurité incendie du bâtiment H	31
PARTIE E – VIDÉO SURVEILLANCE	34
E.1. Étude des caméras IP à installer.	34
E.2. Étude du switch PoE	35
E.3. Étude des câbles reliant les caméras.	37
E.4. Étude du serveur NAS.....	37
E.5. Étude de l'onduleur	39
E.6. Étude du réseau local virtuel	40

Présentation du contexte

Les travaux se dérouleront dans le lycée Le Corbusier situé 15 rue du Lixenbuhl à Illkirch-Graffenstaden dans la périphérie proche de Strasbourg. Cet établissement est composé d'un lycée technologique, d'un lycée professionnel et d'une unité de formation pour apprentis. Les premiers élèves et apprentis ont investi les locaux en 1978. La rénovation des plateaux techniques a démarré en 2009 pour être achevée en 2018.

Le Lycée Le Corbusier est un établissement riche d'une mixité des publics et de filières où de très nombreux projets sont mis en œuvre.

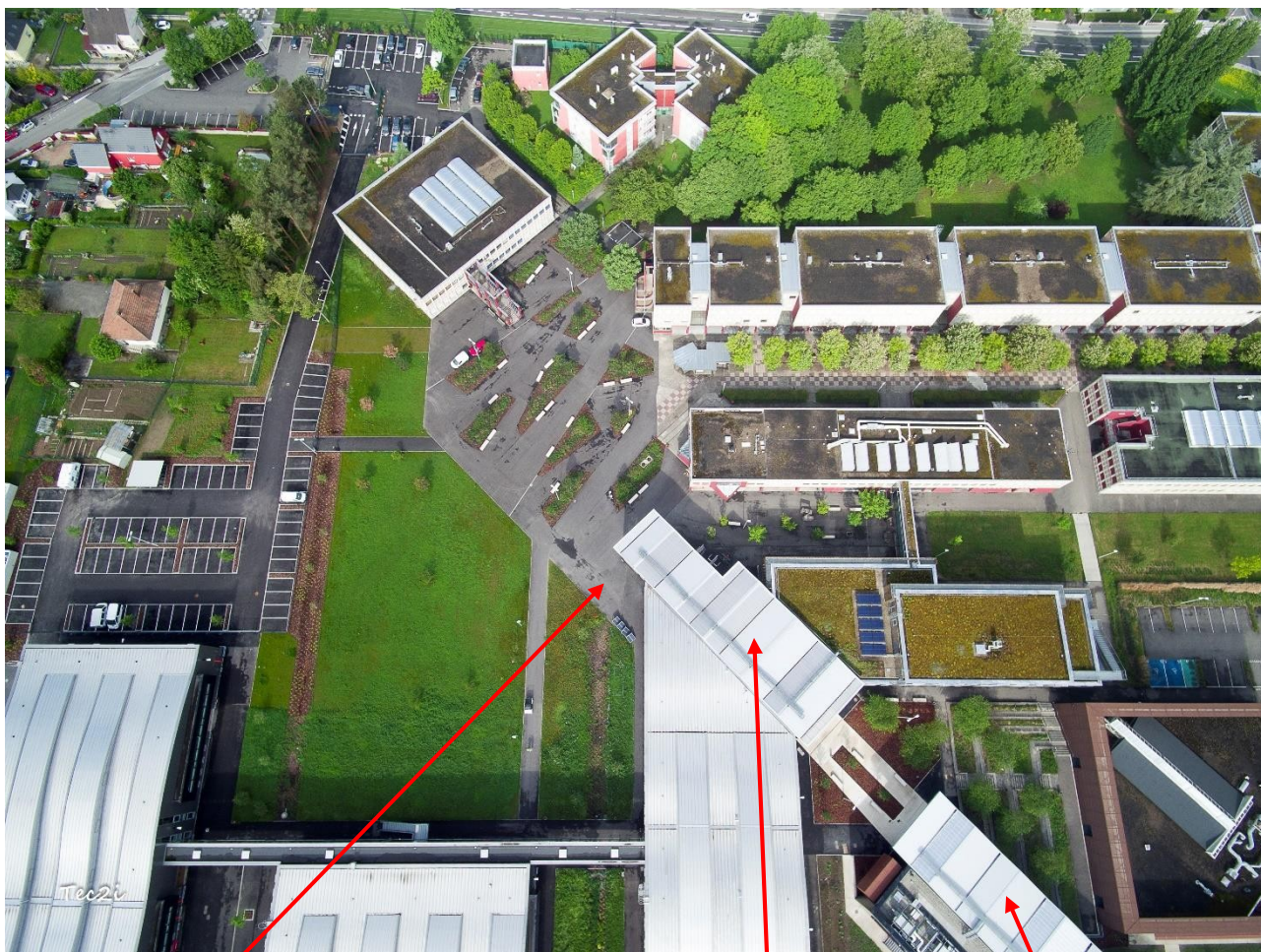
Le Lycée est engagé dans l'ère du numérique (Lycée connecté 4.0). Voici quelques repères sur sa structure : une surface de 8 hectares, 12 bâtiments, plus de 1 800 apprenants, près de 350 adultes, dont 220 enseignants.

Il comprend :

- Une section d'Enseignement Général & Technologique ;
- Une section d'Enseignement Post-Bac : *Design (DN-MADe) & Génie Civil (BTS) ;*
- Une section d'Enseignement Professionnel ;
- Une Unité de Formation par l'Apprentissage (UFA) ;
- Un GRETA (Formation Continue).



Vue aérienne de l'établissement et des différentes zones qui seront étudiées dans le cadre de ce concours général des métiers.



Bâtiment H



Pergolas connectées



Espace convivial intérieur

PARTIE A – GESTION D'ÉNERGIE

L'objectif de cette partie est d'étudier l'infrastructure du réseau privé de distribution électrique HT, en vue de l'extension du réseau et des opérations nécessaires aux remplacements des fusibles HT.

Dossier Technique et Ressources : DTR 1 à DTR 8

A.1. Distribution électrique HTA

Mise en situation : dans le cadre d'une opération de remplacement des fusibles HTA de la cellule n°7, il est nécessaire d'identifier la structure du poste de livraison HTA afin d'intervenir en toute sécurité

A.1.1 Identifier la structure de l'alimentation HTA en amont :

Coupure d'artère

A.1.2 Citer l'avantage principal et l'inconvénient majeur d'une telle structure d'alimentation HTA :

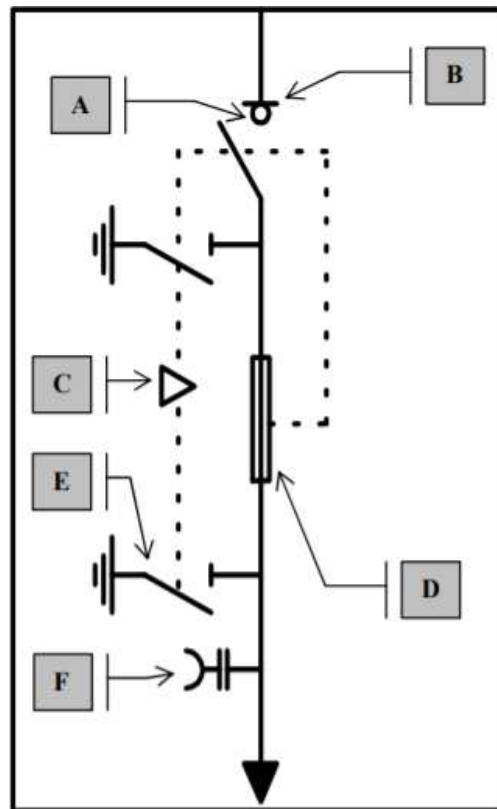
Avantage	Très bonne continuité de service
Inconvénient	Coût plus élevé, conduite de réseau plus complexe

A.1.3 Identifier le type et les fonctions des cellules suivantes :

Repères	n°1 - n°2	n° 3	n° 4	n° 7
Type	IM	CM	DM2D	QM
Fonction	Interrupteur – Raccordement réseau HT	Transformateur de potentiel (comptage HT)	Disjoncteur avec double sectionnement	Interrupteur fusible - Protection des primaires de transformateurs HTA /BTA

A.1.4 Déterminer les fonctions assurées par les éléments de la cellule ci-dessous :

Repère	Fonction assurée
A	Interrupteur
B	Sectionneur
C	Verrouillage mécanique
D	Fusible
E	SMALT (Sectionneur de mise à la terre)
F	Diviseur capacitif (présence HT)



A.1.5 Remplacement des fusibles de la cellule n°7. **Établir** l'ordre chronologique à respecter et **compléter** les tableaux suivants en numérotant d'une part les actions (de 1 à 6) et en repérant (de A à F) les actions engendrées.

Exemple : une action numérotée 3 engendrera une conséquence repérée C.

N° Ordre	Action
5	Fermer le SMALT
2	Manœuvrer la Clef C
1	Ouverture de Q2
6	Retirer le panneau
4	Transférer la clef C sur le SMALT de la cellule n°7
3	Ouvrir l'interrupteur

Repère	Conséquence
B	L'interrupteur devient manœuvrable
A	Mise hors tension côté BT La clef C est libre
E	La clef C devient prisonnière Le panneau d'accès aux fusibles peut être retiré
D	Le SMALT devient manœuvrable
F	Les fusibles sont accessibles
C	Mise hors tension HT La clef C devient manœuvrable

Problème de repérages : Clé C équivaut à clé n°7 Q2 équivaut à Sectionneur DM2D

A.2. Étude du transformateur (HTA / BT) et d'un départ

Mise en situation : Dans le cadre d'une opération de maintenance, il est nécessaire de prendre connaissance du type de transformateur, de ses caractéristiques et de ses spécificités.

A.2.1 Décoder les informations techniques du transformateur de la chaufferie. **Préciser** les unités.

Puissance apparente	630 KVA
Tension primaire	410 V
Tension secondaire	20 KV
D	Couplage Triangle au primaire ou HT
y	Couplage Etoile au secondaire ou BT
N	Neutre sorti
11	Indice horaire $11 \times 30 = 330^\circ$
Diélectrique	Huile

A.2.2 Vérifier par le calcul l'intensité au primaire du transformateur :

Formule utilisée	$S = \sqrt{3} \cdot U \cdot I$
Application numérique	$I = S / (\sqrt{3} \cdot U) = 630000 / (\sqrt{3} \cdot 20000) = 18.18 \text{ A}$

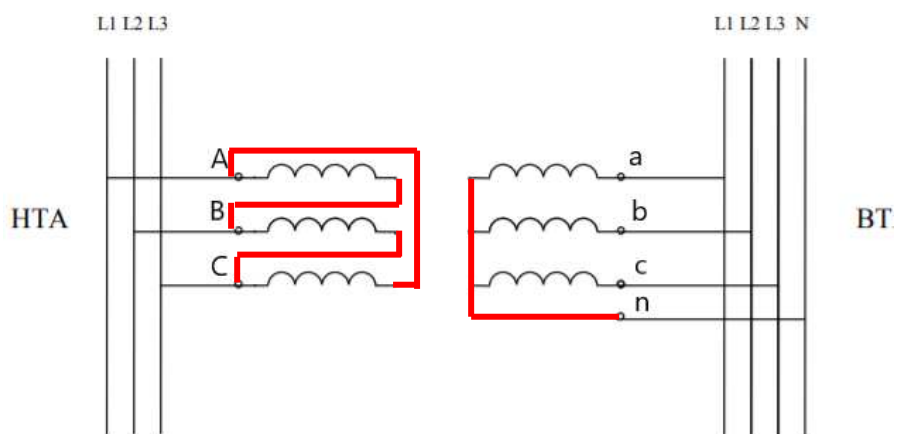
A.2.3 Déterminer les caractéristiques des fusibles (cas général pour les cellules QM et QMC) protégeant le primaire du transformateur :

Type de fusible	FUSARC
Tension assignée	24 kV
Calibre des fusibles	20 A

A.2.4 Énoncer la fonction globale du relais DGPT2 puis **préciser** la signification des abréviations :

Fonction générale	Protéger le transformateur contre les baisses de niveau du diélectrique de refroidissement, les surpressions « cuve » et l'élévation anormale de température (lors des surintensités)
DG	Dégagement gazeux (en cas de court-circuit)
P	Pression
T2	2 seuils de température

A.2.5 Représenter le couplage et le raccordement des enroulements du transformateur côté HTA et BT :



A.3. Calcul de la section du câble et choix du disjoncteur

Mise en situation : Dans le cadre d'une extension de l'installation il est nécessaire de dimensionner le câble qui permettra l'alimentation du coffret des pergolas connectées.

A.3.1 Déterminer la section du câble d'alimentation qui relie le TGBT au coffret.

Le câble de longueur 60 m sera en aluminium de type PR, tripolaire + neutre, enterré.

La nature du sol est considérée comme très sèche, et une température de 60°C, il est impératif de prendre en compte le facteur de correction Ks.

K4 = 1	K7 = 0.65
K5 = 1	Ks = 1 (cahier des charges)
K6 = 0.86	Kn = 0.84
K = 0.469	In = 20 A
I'z = 20/0.469 = 42,64 A	S = 10 mm ²

A.3.2 Vérifier la conformité de la chute de tension admissible :

On retiendra comme section 10 mm² et In = 20 A. On considérait que le fonctionnement est un service normal avec un cos φ = 0.8

K = 5.3	
$\Delta U = 5,3 \times 20 \times 0.06 = 6,36 \text{ V}$	
Détermination de la chute de tension par le calcul :	
$100 \times 6,36 / 400 = 1,59 \%$	
La norme est-elle respectée ? :	<input checked="" type="checkbox"/> Oui <input type="checkbox"/> Non

A.3.3 Déterminer la référence du disjoncteur de protection du câble en tenant compte du courant admissible Iz = 43 A et un pouvoir de coupure ultime de 50 kA :

NSX100 N

PARTIE B – CRÉATION D'ESPACES DE DÉTENTE

Dossier Technique et Ressources : DTR 9 à DTR 15

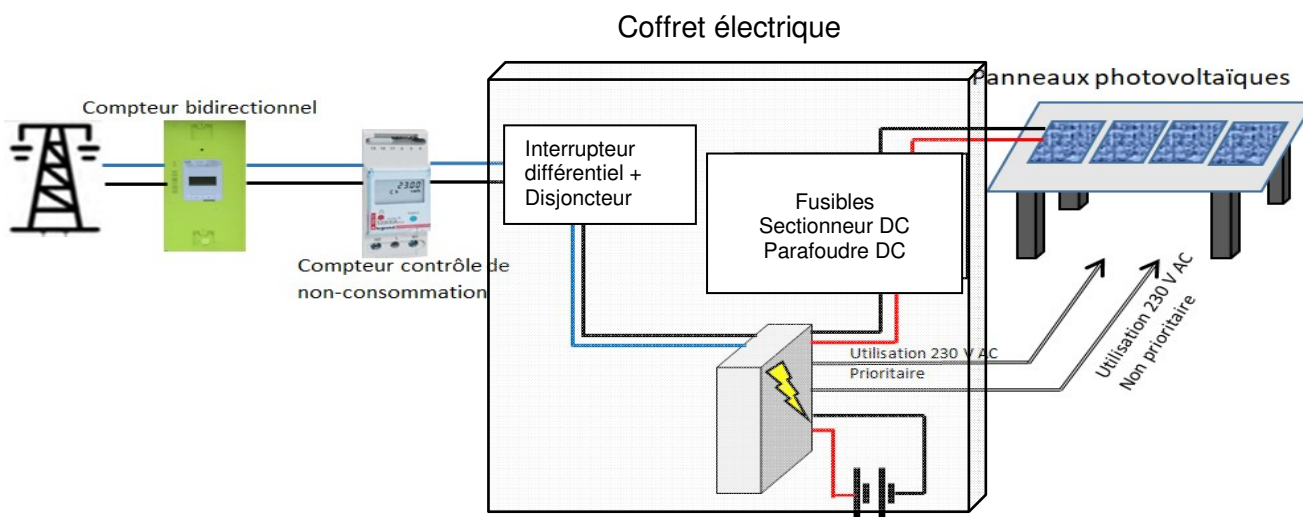
B.1. Espaces extérieurs de détente

Des espaces extérieurs dits de détente, sous forme de pergolas connectées, vont être installés dans la cour de l'établissement. Ces dernières seront équipées de panneaux photovoltaïques et de batteries. Le réseau public de distribution servira « d'alimentation de secours », par l'intermédiaire d'un convertisseur-chargeur, qui permettra :

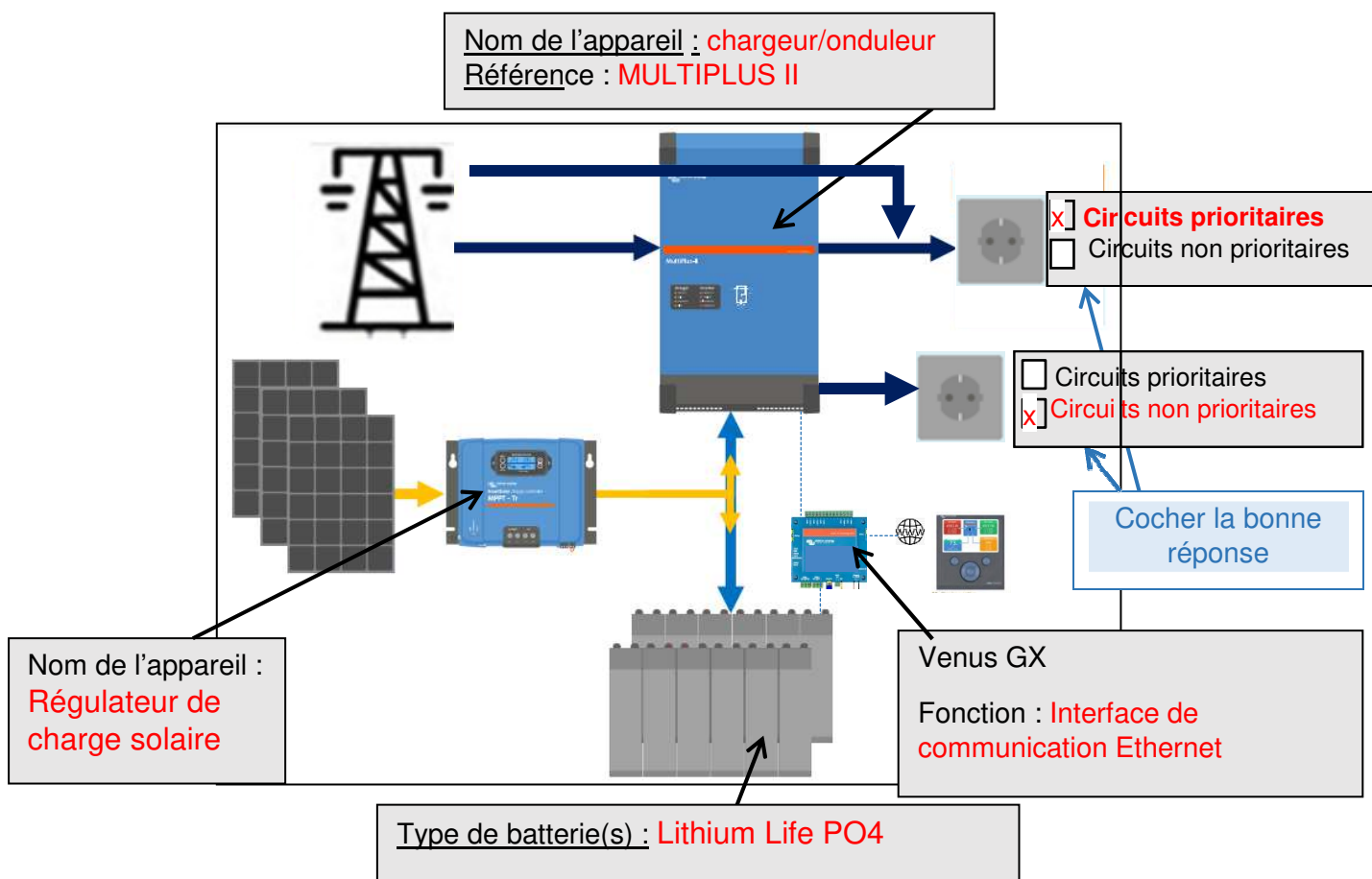
- d'alimenter les batteries pendant les périodes sans ensoleillement ;
- « de remplacer ou soutenir » les batteries si les demandes d'utilisation sont trop importantes ;
- de lancer des cycles de décharges et charges des batteries pendant les périodes sans utilisation (vacances scolaires) ;
- de prioriser l'utilisation de certains Circuits Prioritaires que l'utilisateur aura défini (CP : Circuits prioritaires (ex : surveillance – éclairage -...) par rapport à d'autres Circuits Non prioritaires qui pourront se couper selon la configuration du système (CNP : Circuits non prioritaires ex : Prises de courants - ...)

Le type d'installation retenu sera une installation Hybride entre autoconsommation et autonomie type ESS (Energy Stockage Système).

Principe de fonctionnement :



B.1.1 Compléter le schéma de l'installation (zones grisées):



Dans cette partie nous allons étudier le fonctionnement de l'installation dans différentes situations.

B.1.2 Compléter les cas suivants :

B.1.2.1 En cas d'absence prolongée de soleil :

- L'installation fonctionnera jusqu'à ce que les batteries soient vides, puis se coupera ;
- L'installation fonctionnera sur le réseau EDF, mais uniquement les CP ;
- L'installation fonctionnera sur le réseau EDF, mais uniquement les CNP ;
- L'installation fonctionnera normalement CP et CNP.**

B.1.2.2 En présence de soleil (batteries chargées) :

- L'installation fonctionnera grâce à l'énergie photovoltaïque ;**
- Le réseau EDF maintient la tension pour garder les batteries en charges ;
- L'énergie photovoltaïque «en surplus » est revendue au distributeur EDF (par exemple).**

B.1.2.3 Pendant les périodes sans utilisation (congés scolaires, période estivale)

- Les batteries se déchargent en quelques jours, puis seront rechargées par l'énergie photovoltaïque ;
- Les batteries se déchargent en quelques jours, puis seront rechargées par le réseau EDF ;
- Le taux de charge et décharge est géré par l'installation pour éviter l'usure des batteries ;**
- Le réseau EDF maintient la tension pour garder les batteries en charges ;
- L'énergie photovoltaïque est revendue au distributeur EDF (par exemple).**

B.1.2.4 En cas de coupure réseau :

- L'énergie photovoltaïque alimente les circuits CNP, les CP et les batteries ;
- L'installation ne peut plus fonctionner ;
- Les CNP restent en fonctionnement sur batterie et/ou Énergie photovoltaïque ;
- Les CP restent en fonctionnement sur batterie et/ou Énergie photovoltaïque.**

B.1.3 Analyser l'installation les panneaux photovoltaïques de référence PW1650.

a) Quelle est la technologie des panneaux retenus ?

Polycristallin ou multicristallin

b) En combien de temps, aura-t-on le retour énergétique des panneaux :

2,6 ans

c) Donner le rendement du panneau

11,5 % ou 88,5% de pertes

d) Donner la valeur de la puissance nominale du panneau

$P = 150 \text{ W}$

e) Donner le nombre de panneaux à installer pour obtenir une puissance de 1,2 kWc :

$P = 1200 / 150 \text{ Wc} = 8 \text{ panneaux}$

B.1.4 Calculer la production annuelle de l'installation photovoltaïque :

Exemple de calcul :

Habitant Ajaccio vous disposerez d'une énergie de plus de 1760 Wh/m²/an (données européennes).
On admettra un rendement global de 12%.

Chaque m² devrait rapporter donc en Corse: $1760 \times 0,12 = 211,2$ Wh/m² par an.

Puissance crête de l'installation : $200 \text{ Wc/panneau} \times 8 \text{ panneaux} = 1600 \text{ Wc} = 1,6 \text{ kWc}$

En prenant la carte des HEPP (Heures Équivalentes Pleine Puissance) en Corse : 1600 HEPP

Puissance fournie par an : $1,6 \times 1600 = 2560 \text{ kWc/an}$

a) Calculer l'apport théorique à Strasbourg (Wh/m²/an) :

$$1000 \times 0,115 = 115 \text{ Wh/m}^2/\text{an}$$

b) Calculer la puissance crête de l'installation :

$$150 \times 8 = 1200 \text{ Wc} = 1,2 \text{ kWc}$$

c) Relever les heures équivalentes pleine puissance à Strasbourg :

1750 heures

d) Calculer la puissance théorique fournie par an en kWc/an :

$$1,2 \times 1750 = 2100 \text{ kWc/an}$$

B.2. Distribution électrique de l'espace de détente intérieur « CUBE »

Mise en situation : Un nouvel espace de détente intérieur va être réalisé, il se présentera sous la forme d'un « cube » qui sera installé à l'intérieur de la galerie d'art de l'établissement.

B.2.1 Étudier la distribution électrique du « cube »

Effectuer le choix du matériel pour chacun des 4 ilots constitué d'une table et des tabourets, il faudra prévoir :

- 1 colonnette de 30 cm permettant le montage sur 2 faces, entièrement en alu blanc et avec ses accessoires (distribution courant faible et courant fort) ;
- 1 bloc prise 230 V avec chargeur USB C incorporé - sur chacune de ses 2 faces ;
- 1 prise RJ45 montée séparément (à des hauteurs différentes).

Etablir la liste des matériels dans le tableau ci-dessous pour une colonnette :

Désignation		Référence	Quantité
Équipement tables	Colonnettes 2 compartiments 0,30cm blanc, alu	6 531 20	4
	Liaison de masse	0 111 88	4
	Cloison de séparation 2m	6 038 07	1
	Support pour 2 modules (4 pces par colonnettes)	6 531 78	16
	Prise RJ45 cat 6 – 2 modules (2 pces par colonnettes)	0 765 66	8
	Prise de courant + chargeur USB C (2 pces par colonnettes)	0 771 61L	8
	Plaque Mosaic	0 788 02L	16

PARTIE C – GESTION DE L'ÉCLAIRAGE ET DES VOLETS ROULANTS

Mise en situation : Dans le cadre de la création de deux espaces « Cube », au sein de la galerie du lycée dans laquelle les élèves pourront venir se détendre et étudier. Dans ce cadre la gestion automatisée de l'éclairage et des volets roulants est à réaliser.

La technologie utilisée est celle de « My Home_Up » et commercialisée par la société Legrand.



Cette réalisation permettra la réduction des coûts énergétiques et le confort des élèves.

Le client souhaite gérer le fonctionnement de l'éclairage des cubes de la manière suivante :

- Lorsque la présence d'élèves sera détectée dans chacun des espaces, l'éclairage correspondant se mettra en fonctionnement ;
- Les élèves auront la possibilité de commander la variation de l'éclairage de chacun des espaces grâce à un écran tactile placé à l'entrée ;
- Par ailleurs la gestion du fonctionnement des volets roulants est assurée de la manière suivante :
 - o À 8h00 du matin, du lundi au vendredi, les volets s'ouvriront ;
 - o À 18h00, le soir, du lundi au vendredi, les volets se fermeront.

Dossier Technique et Ressources : DTR 16 à DTR 18

C.1. Définition des zones de l'espace Cube

C.1.1 Identifier les zones :

- ✓ **Entourer** les différentes zones de l'espace sur le plan de la page 17 ;
- ✓ **Compléter** le tableau ci-dessous en indiquant le nom de chacune des zones de l'espace étudié. Elles seront identifiées par le repère du détecteur correspondant. Nous adopterons le repérage suivant :
 - o le détecteur S1 pour la zone 1 ;
 - o le détecteur S2 pour la zone 2 ;
 - o le détecteur S3 pour la zone 3 ;
 - o le détecteur S4 pour la zone 4.

Repère de la zone	Nom de la zone
1	Espace de travail
2	Espace détente 1
3	Espace Lecture
4	Espace détente 2

C.1.2 Compléter les tableaux ci-dessous en mettant une croix dans la case qui convient selon le cahier des charges de fonctionnement des circuits d'éclairage et des volets roulants donné dans la problématique.

Circuits d'éclairage :

Repère de la zone	L1	L2	L3	L4	L5	L6	L7	L8	L9	L10	L11	L12	L13	L14	L15	L16
1	X	X	X	X												
2					X	X	X	X								
3									X	X	X	X				
4													X	X	X	X

Circuits volets roulants :

Repère de la zone	V1	V2	V3	V4	V5	V6
1	X	X				
2			X	X		
3					X	X
4	X	X				

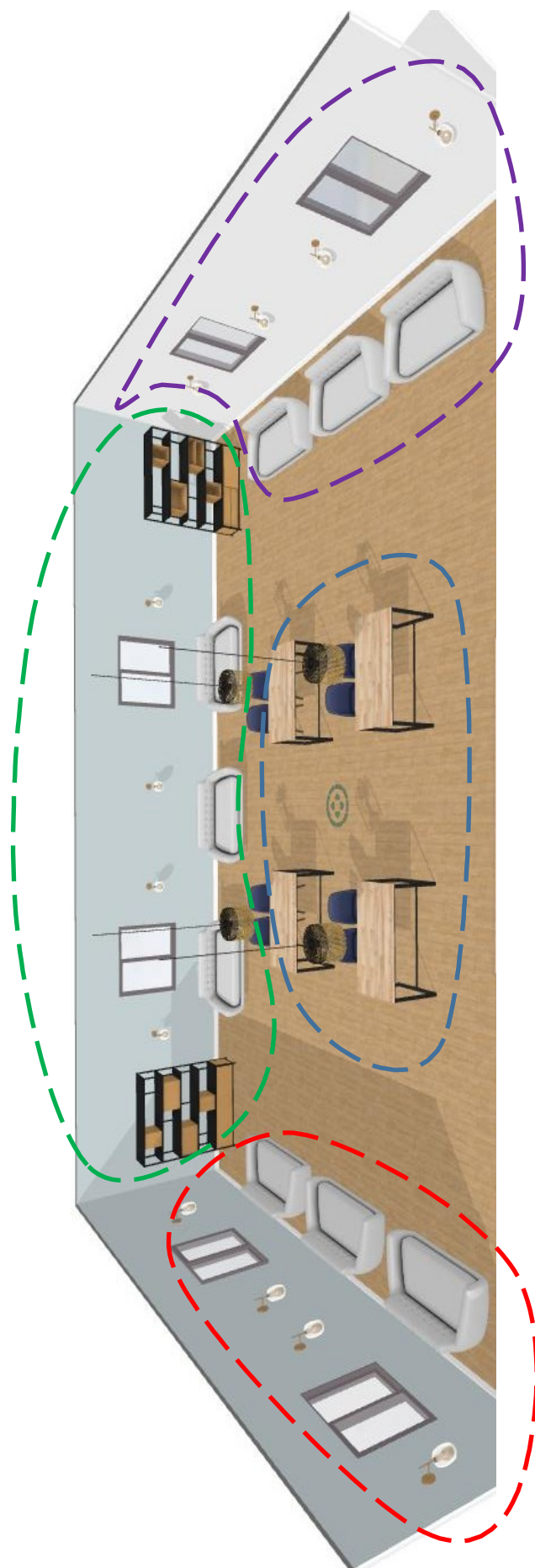
C.2. Choix du matériel MyHome_Up pour l'installation

C2.1 Compléter le tableau ci-dessous, en respectant les consignes suivantes :

- La variation d'éclairage sera assurée par un actionneur de type variateur universel à 2 sorties indépendantes pour lampes à leds avec montage sur rail DIN ;
- L'ouverture et la fermeture des volets roulants installés dans les zones 2 à 4 seront assurées par un actionneur à 4 sorties relais avec montage sur rail DIN. Nous prendrons un actionneur pour piloter deux volets roulants d'une même zone : l'ouverture d'un volet roulant sera commandée par une sortie de l'actionneur et la fermeture d'un volet roulant sera commandée par une autre sortie.

Commandes à réaliser	Référence de l'actionneur	Courant absorbé de l'actionneur	Puissance max en sortie de l'actionneur	Quantité
Variation de l'éclairage	F418U2	18 mA	200 W	4
Ouverture/Fermeture des volets roulants	F411/4	60 mA	460 W	3

Zone 1 - - - - - Zone 2 - - - - - Zone 3 - - - - - Zone 4



C.2.2 Choix des éléments de commande

C.2.2.1 Le client souhaite installer dans chaque espace des détecteurs bus adaptés pour lieux de travail en montage encastré, mur et plafond. **Choisir** le détecteur de présence à installer :

Repère du détecteur	Références
S1	488 22
S2	784 86
S3	784 86
S4	784 86

C.2.2.2 Compléter le tableau ci-dessous en donnant les 3 paramètres principaux à configurer sur chaque détecteur :

Paramètres de configuration
Temporisation (Durée d'allumage)
Sensibilité (Réglage de la portée de détection)
Seuil de luminosité

C.2.2.3 Donner la référence de l'écran tactile Myhometouch 7' de couleur blanche :

Référence	BT 3488W
------------------	-----------------

C.2.2.4 Donner la référence de la boîte d'encastrement permettant d'installer l'écran tactile Myhometouch

Référence	BT 3487
------------------	----------------

C.2.2.5 Donner la référence de l'alimentation dédiée qu'il faut rajouter à l'écran tactile au sein de l'installation :

Référence	346020
------------------	---------------

C.2.3 Choisir le matériel de communication permettant la configuration de l'installation MyHome_Up

L'installation MyHome_Up utilise un réseau local wifi et est pilotable à l'aide d'une tablette numérique.

C2.3.1 Définir l'appareil à utiliser pour créer ce réseau local wifi ? **Donner** sa référence.

Routeur Wifi - Référence sur le schéma : Box ADSL

C2.3.2 Pour configurer l'installation MyHome_Up, nous utiliserons une passerelle connectée au réseau local wifi. **Donner** sa référence et le courant qu'elle consomme sans alimentation supplémentaire.

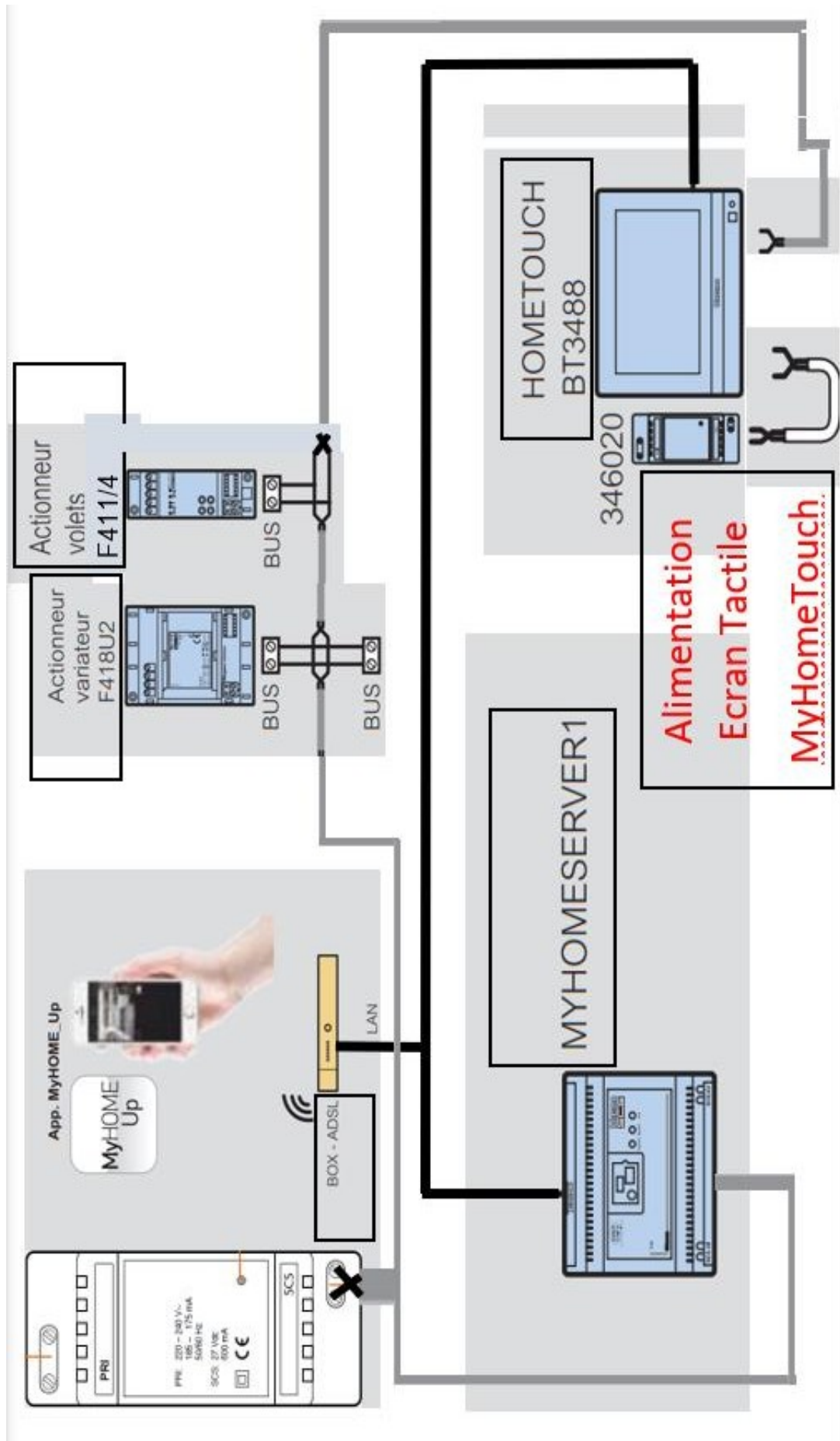
Référence : MyHomeServer1

Consommation sans alimentation supplémentaire : 130 mA

C2.3.3 Définir le protocole de communication à utiliser pour configurer l'installation MyHome_Up ?

Protocole TCP/IP

C2.3.4 Compléter le schéma de principe ci-dessous permettant le paramétrage de notre installation en indiquant le nom de chaque élément.



C.2.4 Choix de l'alimentation

C.2.4.1 Compléter le tableau ci-dessous :

Appareil	Intensité consommée pour un appareil	Nombre d'appareils présents	Intensité totale consommée
F418U2	18 mA	4	72 mA
F411/4	60 mA	3	180 mA
MyHomeServer1	130 mA	1	130 mA
48822	17 mA	1	17 mA
78486	20 mA	3	60 mA
F411/4	60 mA	3	180 mA
MyHomeServer1	130 mA	1	130 mA
48822	17 mA	1	17 mA
TOTAL			459 mA

C.2.4.2 Déterminer, la référence de l'alimentation nécessaire au fonctionnement de notre installation. **Justifier** votre réponse.

Référence : E49 car Total < 600 mA

C.2.4.3 Donner la valeur et le type de la tension d'entrée de cette alimentation.

Valeur de la tension d'entrée : 230 V Type : Alternative

C.2.4.4 Signifier si cette tension est dangereuse en milieu sec. **Justifier** votre réponse.

Oui, cette tension est dangereuse en milieu sec car elle est supérieure à 50V

C.2.4.5 Donner la valeur et le type de la tension fournie à notre installation.

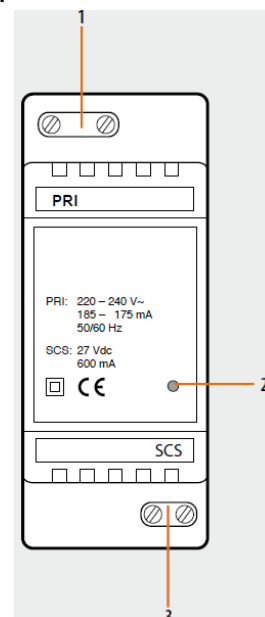
Valeur de la tension fournie à notre installation : 27 V Type : Continue

C.2.4.6 Déterminer si cette tension est dangereuse en milieu sec. **Justifier** votre réponse.

Non, cette tension n'est pas dangereuse en milieu sec car elle est inférieure à 120V

C.2.4.7 Donner les tensions du module d'alimentation des borniers 1 et 3 :

Borniers	Tensions
1	230 VAC
3	27 VCC



C.2.4.8 Déterminer le support utilisé pour transmettre cette tension aux différents appareils de l'installation.

Support utilisé pour transmettre cette tension aux différents appareils de l'installation : Bus SCS

C.2.4.9 Donner le courant maximal que peut fournir l'alimentation.

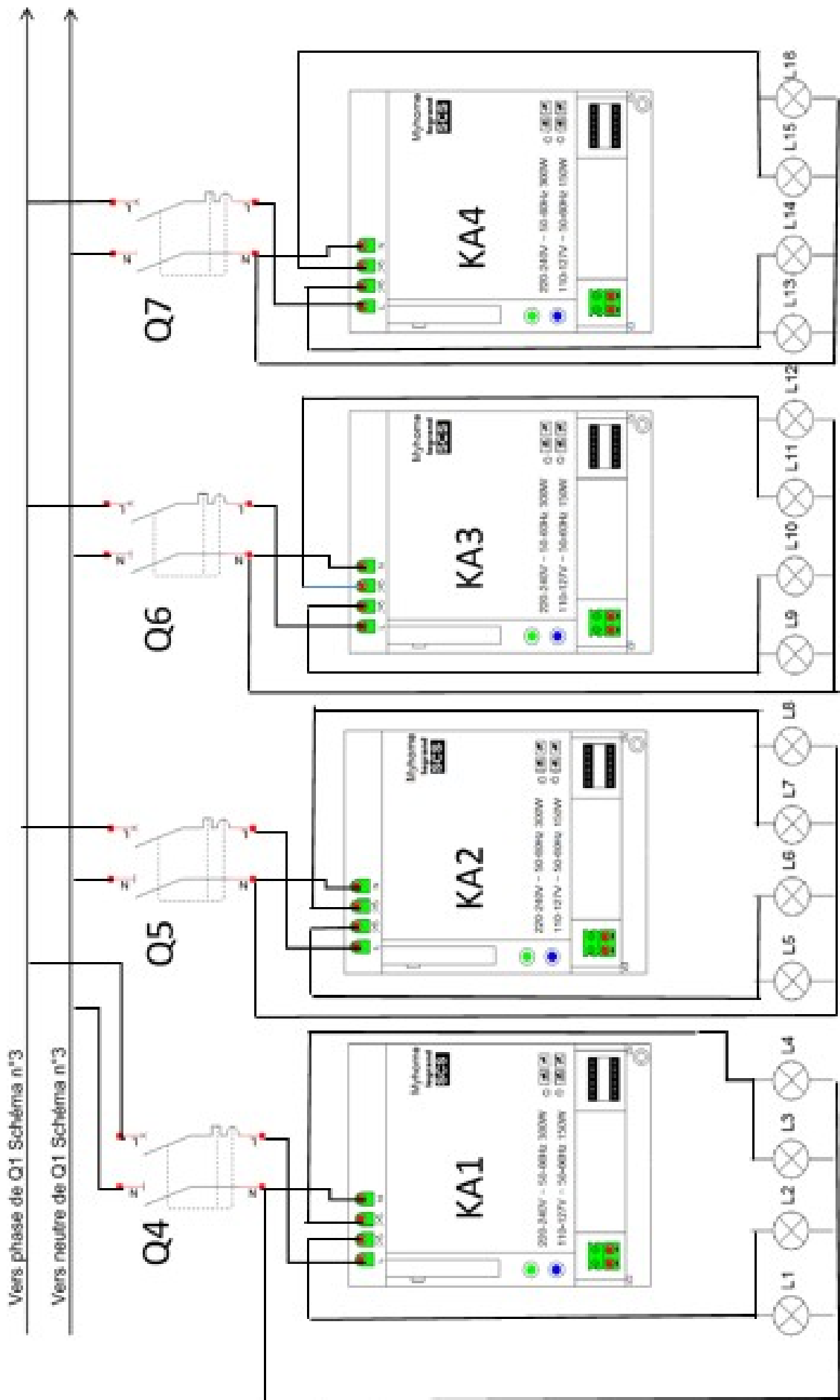
Courant maximal que peut fournir l'alimentation : 600 mA

C.3. Schémas de câblage

Compléter, à l'aide des DTR, les 3 schémas de raccordement de l'installation présents sur les pages suivantes à savoir :

- Les schémas de puissance associés à l'alimentation des lampes et des volets roulants dans les différents espaces par les actionneurs MyHome ;
- Le schéma de commande permettant le pilotage des lampes et des volets roulants dans les différents espaces.

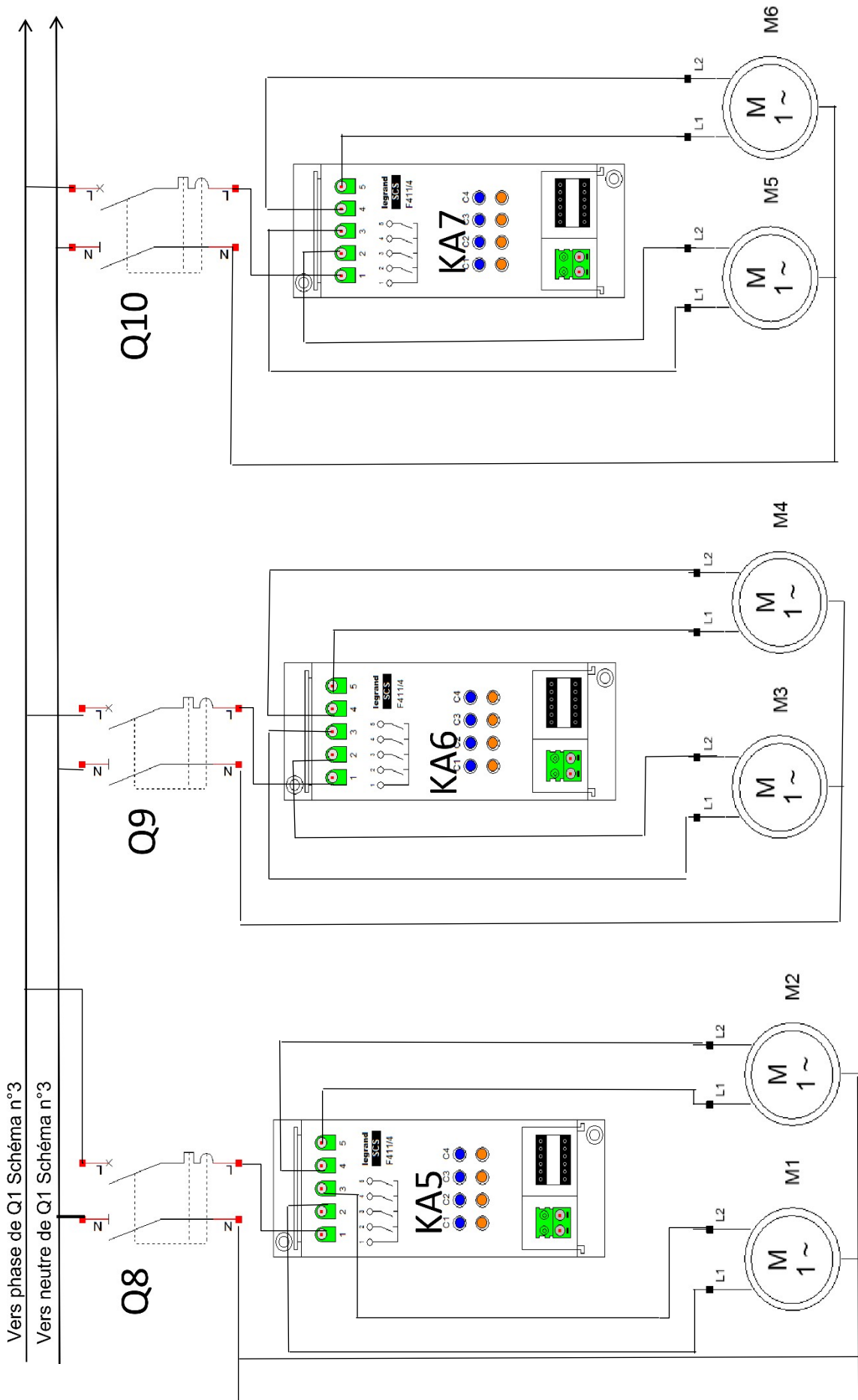
NB : On prendra soin de raccorder deux lampes par sortie pour les actionneurs KA1 à KA4 et d'indiquer le nom des différentes zones du cube pour la commande de l'éclairage et des volets roulants



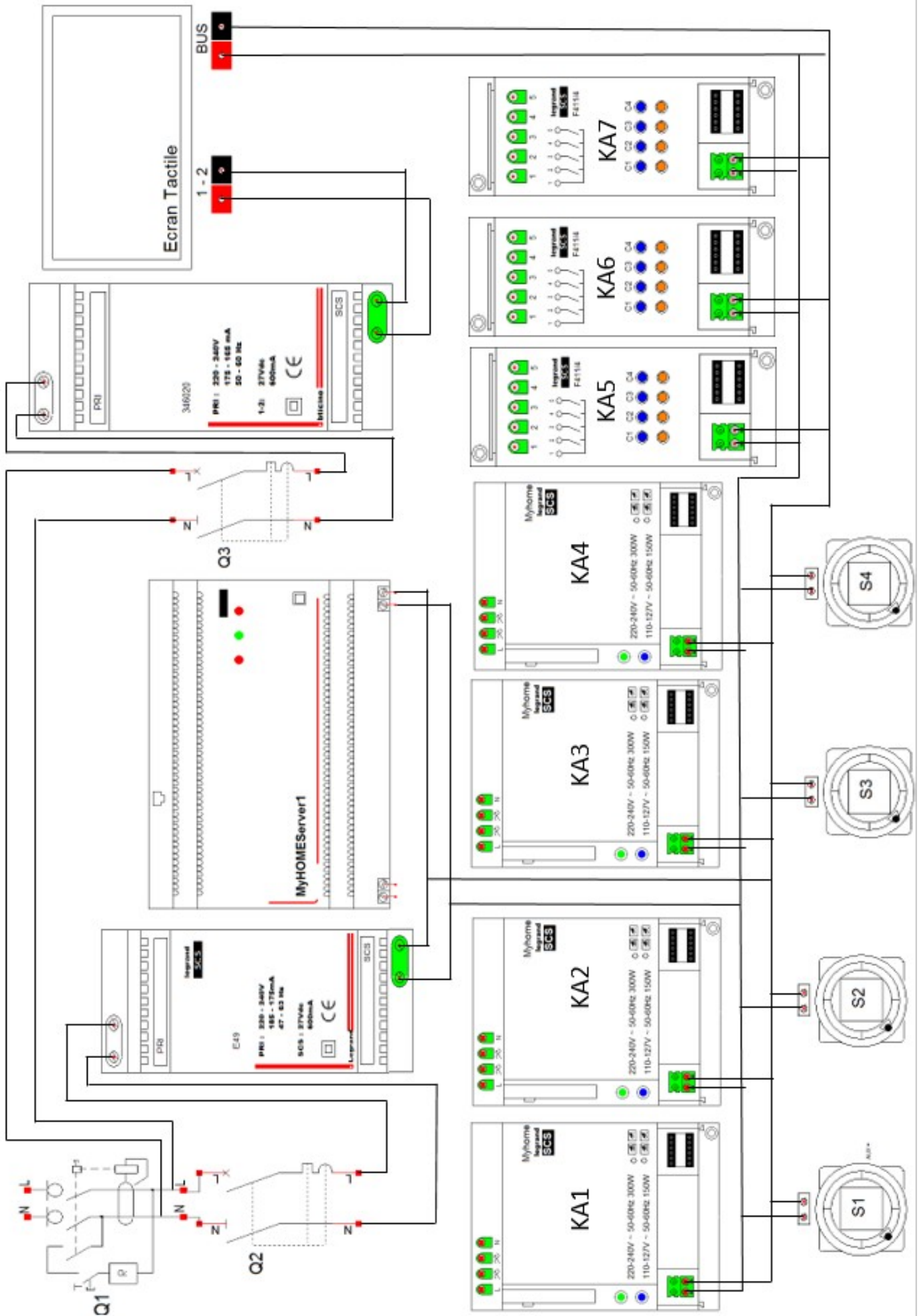
SCHEMA N°1 : ALIMENTATION DES CIRCUITS D'ÉCLAIRAGE

Vers phase de Q1 Schéma n°3

Vers neutre de Q1 Schéma n°3



SCHEMA N°2 : ALIMENTATION DES CIRCUITS VOILETS ROULANTS



SCHEMA N°3 : COMMANDE DES CIRCUITS D'ECLAIRAGE ET VOIETS ROULANTS

PARTIE D – SYSTÈME D'ÉCLAIRAGE DE SECOURS ET S.S.I. DU BATIMENT H

Dans le cadre de la maintenance des systèmes d'éclairage et de sécurité du bâtiment H du lycée, l'entreprise CEGELEC doit intervenir régulièrement pour maintenir en état les équipements. Avant cette intervention il apparaît indispensable de maîtriser les points clés de l'installation.

Dossier Technique et Ressources : DTR 19 à DTR 28

D.1. Analyse de l'éclairage du hall amphithéâtre.

Le luminaire BANDE LED DECORATIVE appartenant au bâtiment et distribué par le circuit E-EL-6 ne sera pas analysé lors de cette étude.

D.1.1 Compléter le tableau suivant :

	Nombre de luminaire	Puissance absorbée par chaque luminaire	Puissance absorbée totale du circuit	Type de commande des luminaires	Repère de la protection du circuit	Type de câble d'alimentation
Circuit E-EL-01	8	28 W	224 W	Détecteur automatique	31Q1	5G1.5mm ²
Circuit E-EL-03	2	28W	56 W	Commande GTC relais 51 KM5	30Q6	3G1.5mm ²

D.1.2 Identifier les deux équipements permettant de commander l'éclairage du circuit repéré E-EL-01.

Désignation	Couleur	Code article	Marque
PD2 M FP	BLANC	92565	B.E.G
PD2 S FP	BLANC	92166	B.E.G

D.1.3 Les deux équipements de commande du circuit d'éclairage E-EL-01 ont des désignations différentes, **justifier** ce choix.




Le détecteur PD2 M FP est un détecteur maître. Le détecteur PD2 S FP est un détecteur esclave. Dans un espace qui est trop grand pour un seul détecteur, on peut utiliser une combinaison Maître – Esclave. Cette configuration permet d'étendre la portée de détection et de réaliser des économies sur le coût total du matériel.

D.1.4 Chaque luminaire du circuit E-EL-01 est alimenté par un « DRIVER ». **Compléter** le tableau suivant afin d'**identifier** leurs caractéristiques.

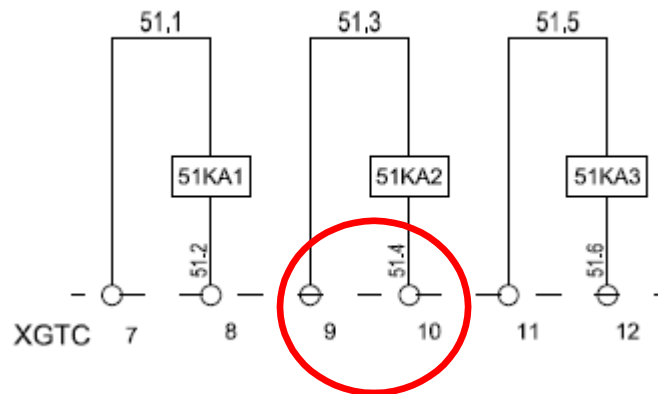
	Nature de la tension d'entrée	Nature de la tension de sortie	Fréquence maximale du réseau d'alimentation	Intensité nominale d'entrée	Intensité nominale de sortie
Driver Vision-EL	AC	DC	60 Hz	0.24A	0.7 A

On souhaite ajouter un luminaire supplémentaire dans le hall de l'amphithéâtre afin d'améliorer l'éclairage du circuit E-EL-03. Le faux plafond est constitué de plaques de plâtre type BA13, fixées sur une structure métallique suspendue. Le tracé du point d'implantation est déjà réalisé.

D.1.5 Dans le tableau ci-dessous, **identifier** les outils nécessaires uniquement au travail de perçage de la plaque de plâtre.

				
Détecteur de métal	Scie cloche diamètre 220 mm	Support scie cloche adaptateur SDS plus Bosch	Scie à guichet	Scie cloche diamètre 210mm
OUI NON	OUI NON	OUI NON	OUI NON	OUI NON
				
Laser de projection trois plans	Visseuse avec mandrin de serrage manuel	Perforateur SDS plus avec trois modes de fonctionnement : rotation avec percussion ou percussion seule ou rotation seule	Perforateur SDS plus avec deux modes de fonctionnement : rotation avec percussion ou percussion seule	Pince à dénuder
OUI NON	OUI NON	OUI NON	OUI NON	OUI NON

D.1.6 Identifier les numéros du bornier XGTC permettant de relayer le relais 51KM5 du circuit E-EL-03. **Entourer** les bornes sur le schéma ci-dessous.



D.2. Analyse de l'éclairage de sécurité du hall amphithéâtre

D.2.1 Relever la hauteur sous faux plafond HSFP (en mètre) du hall amphithéâtre.

HSFP = 3,6 mètres

D.2.2 Déterminer combien de blocs BAES ambiance comporte le hall amphithéâtre ? Quel est leur repère architectural ?

Nombre de BAES d'ambiance	2
Repère architectural	E-ES-01

D.2.3 Calculer la distance réglementaire maximale d'implantation entre deux blocs BAES ambiance dans le hall amphithéâtre. **Vérifier** si l'installation respecte la norme. **Justifier** votre réponse.

Chaque local doit au minimum être équipé de deux BAES ambiance. La distance entre deux blocs doit être inférieure à 4 fois la hauteur sous faux-plafond. Dans notre cas la distance entre les deux blocs est de 7 mètres.

La distance maximale réglementaire dans notre cas est de : $4 \times 3.6 \text{ m} = 14.4 \text{ m}$

La norme est donc respectée.

D.2.4 Donner la signification de BAES PMR ?

Bloc évacuation secours personnes à mobilité réduite

D.2.5 **Expliquer** pour quelle raison le hall amphithéâtre comporte un bloc BAES PMR de balisage renforcé (BR) et **justifier** son positionnement.

Le rôle de l'éclairage de sécurité de balisage et de guider en toute sécurité les personnes vers l'extérieur du bâtiment par l'éclairages des cheminements, des sorties, des obstacles et des changements de direction. Le dispositif de balisage renforcé (DBR) a pour objectif de différencier clairement le chemin d'évacuation des personnes valides de celui des personnes à mobilité réduite (PMR). Chaque étage doit être équipé d'un balisage renforcé permettant aux personnes à mobilité réduite d'accéder à un espace d'attente sécurisé. L'accès à l'espace d'attente sécurisé de l'étage 1 du bâtiment H est accessible directement depuis le hall de l'amphithéâtre.

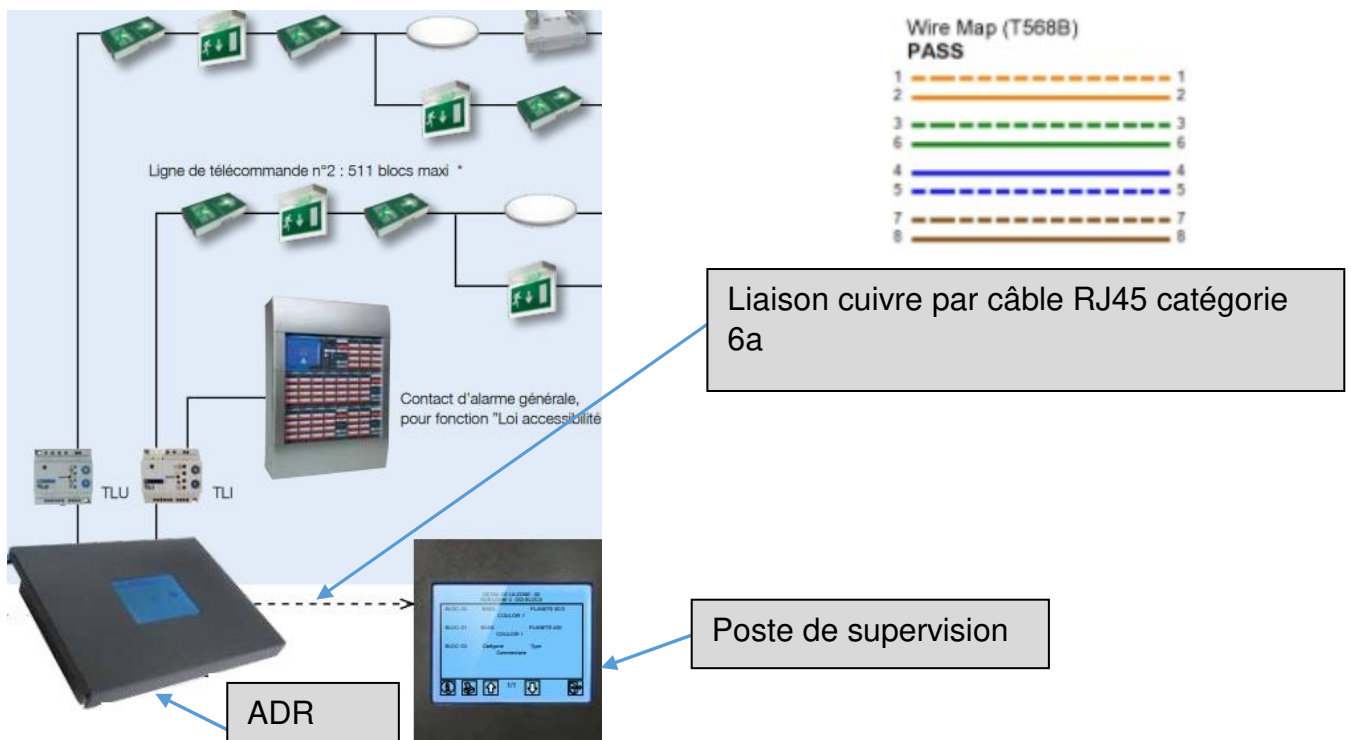
D.2.6 Lors du déclenchement du dispositif de sécurité incendie, la norme impose le déclenchement du dispositif de balisage renforcé. **Identifier** le repère du relais permettant le déclenchement de la télécommande TLI 500.

Contact défaut SSI B 24v / Mise en service lumière bloc DBR.

50KA5.1

D.3. Analyse du système d'éclairage secours du bâtiment H

L'ensemble du système d'éclairage de sécurité est géré par une centrale ADR1024 qui permet d'adresser chaque bloc BAES. La communication entre la centrale ADR1024 et le poste de supervision est réalisée par un câble RJ45 catégorie 6a.



Liaison cuivre par câble RJ45 catégorie 6a

Poste de supervision

ADR

D.3.1 Analyser la recette de certification du câble de liaison entre la centrale ADR 1024 et le poste de supervision. Compléter le tableau suivant :

Quelle est l'identification du câble ?	H/A-3
Le test de continuité des paires est-il positif ?	OUI
Quelle est la longueur du câble ?	26.4 m
Quelle est la résistance du câble ?	6 Ohms
La résistance du câble est-elle conforme à la norme ?	OUI
Le délai de propagation est-il conforme à la norme ?	OUI
Les pertes par insertion sont-elles conformes à la norme ?	OUI
Quelle est la couleur de la paire qui a les pertes par insertion les plus élevées pour une fréquence de 485 Mhz ?	VERTE
Quels sont les numéros de la paire qui ont les pertes en retour les plus élevées en mesure distante ?	PAIRE 4-5

D.3.2 Compléter le tableau permettant de mettre en évidence le fonctionnement du BAES.

	Relais R	Contact r1	Contact r2	Lampe LV	Lampe LS
Secteur présent	1	1	0	1	0
Secteur absent	0	0	1	0	1

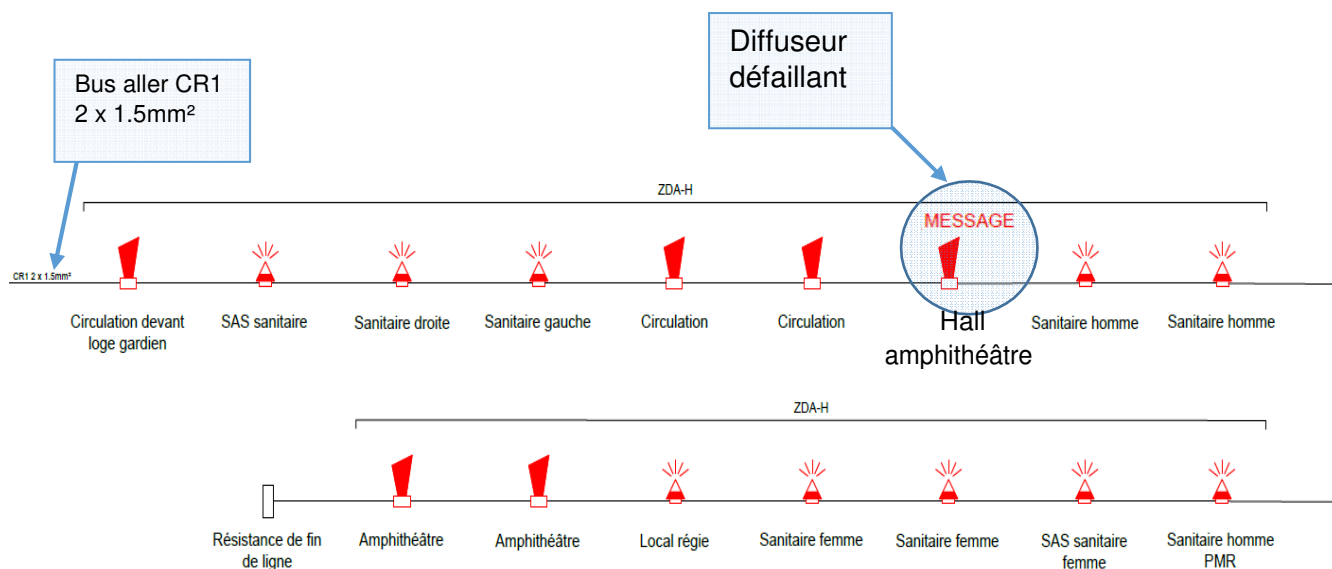
D.3.3 Déterminer la fonction du convertisseur C1 indiqué sur le schéma, cocher la bonne réponse.

Gradateur	
Onduleur	
Hacheur	
Redresseur	x

D.4. Maintenance du système de sécurité incendie du bâtiment H

D.4.1 Étude de la boucle de signalisation du niveau R+1 bâtiment H

Synoptique de la boucle de signalisation du niveau R+1 bâtiment H :



D.4.1.1 Dans le cadre d'une maintenance corrective, il est nécessaire d'intervenir pour remplacer le diffuseur sonore du hall de l'amphithéâtre, car son niveau sonore est insuffisant. **Identifier** la référence et le code article du diffuseur défaillant :

Référence	DSME 3000
Code article	30451

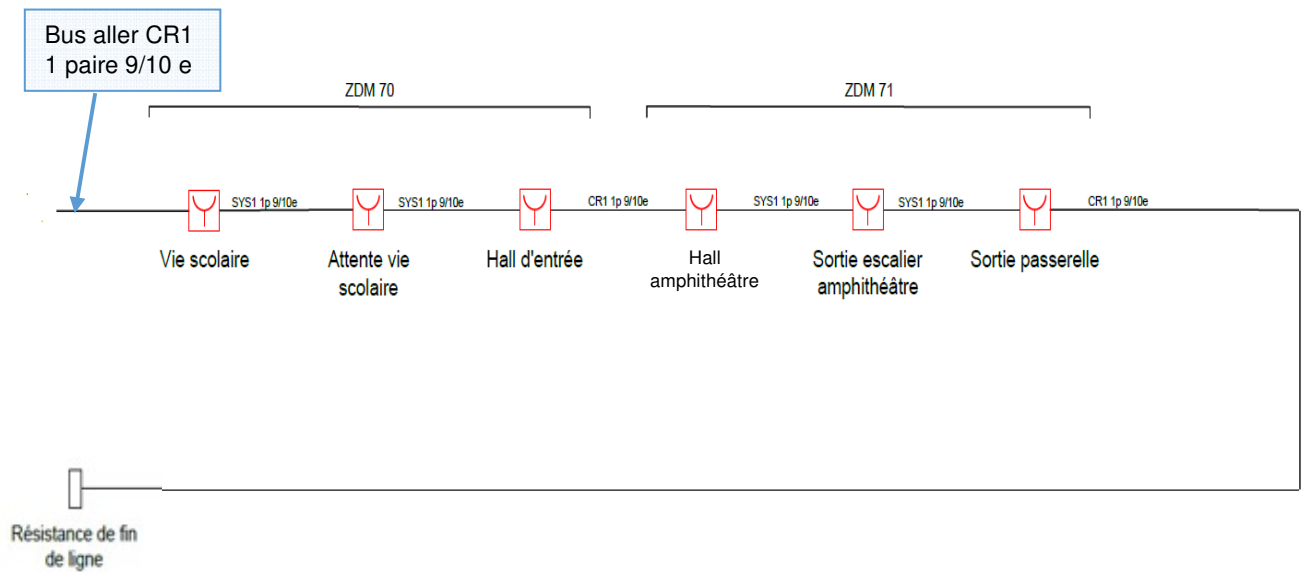


D.4.1.2 Expliquer le rôle de la résistance de fin de ligne.

Le rôle de la résistance de fin de ligne est de détecter une coupure du bus ou une mise en court - circuit.

D.4.2 Étude de la boucle de détection des déclencheurs manuels RDC et R+1 du bâtiment H

Synoptique de la boucle de détection DM RDC et R+1 bâtiment H :



D.4.2.1 Dans le cadre d'une maintenance corrective, il est nécessaire d'intervenir pour remplacer le détecteur manuel du hall de l'amphithéâtre. **Définir** le repère de la zone du DM, son numéro de BUS et son adresse de BUS.



Repère de zone du DM	23
Numéro de BUS	8
Adresse du BUS	104

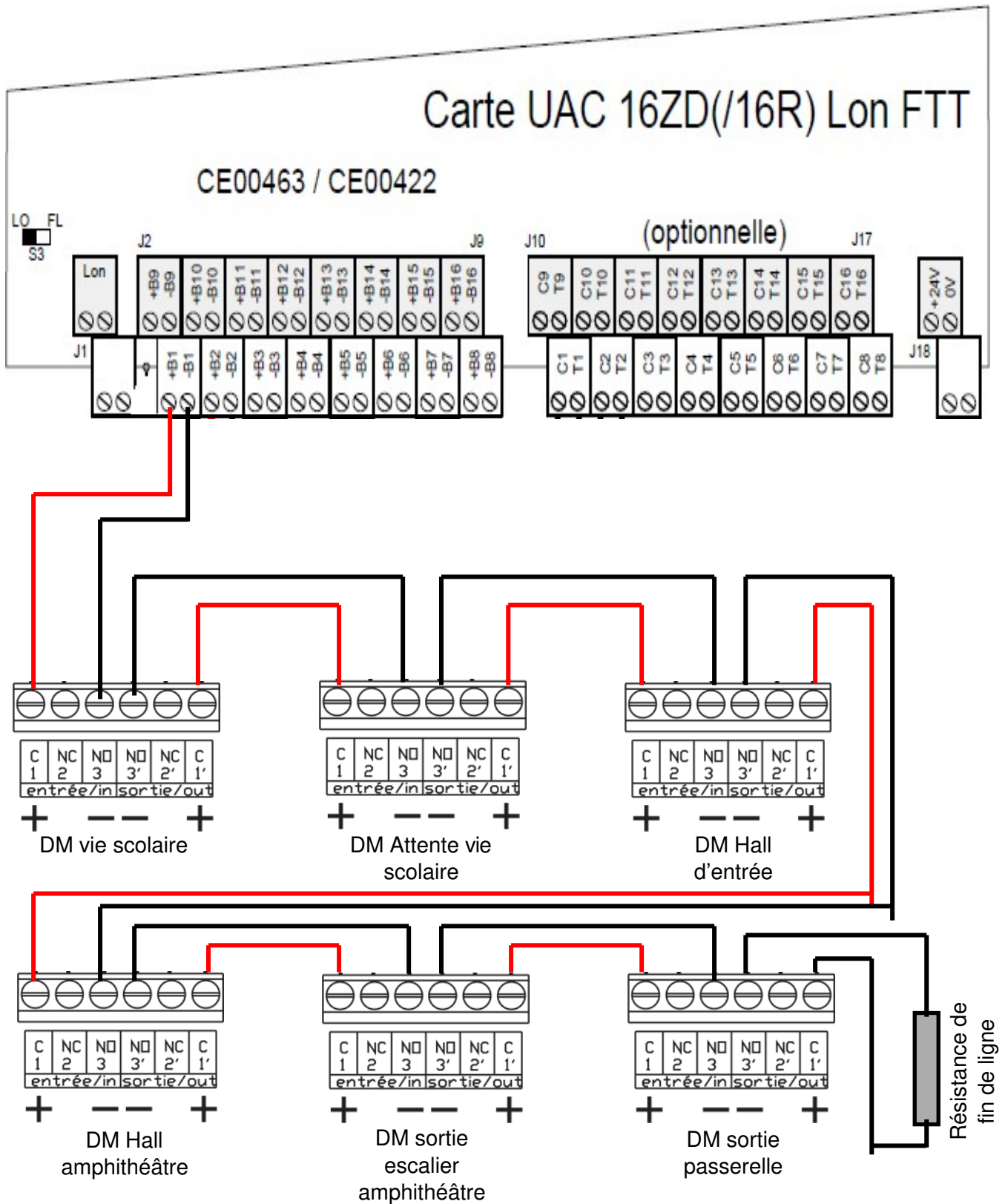
D.4.2.2 Donner la spécificité du câble type CR1 utilisé :

Câble non-propagateur de flamme

D.4.2.3 Définir les straps à couper sur le détecteur manuel du hall amphithéâtre lors de son remplacement. Cocher les bonnes réponses.

Straps A et B	<input type="checkbox"/>	Straps D et A	<input type="checkbox"/>
Straps B et C	<input type="checkbox"/>	Straps C et A	<input type="checkbox"/>
Straps C et D	<input type="checkbox"/>	Straps B et D	<input checked="" type="checkbox"/>

D.4.2.4 Compléter le schéma de branchement des détecteurs manuels de la boucle niveau RDC et R+1 bâtiment H. La boucle est alimentée en 24 V sur le départ B1.



PARTIE E – VIDÉO SURVEILLANCE

Mise en situation :

Pour sécuriser le lycée, des caméras de vidéosurveillance sont installées dans chaque bâtiment. Celle-ci doit permettre l'affichage simultané des caméras dans plusieurs lieux du lycée :

- Les différentes entrées du campus ;
- Les cours de récréation ;
- Les couloirs des différents bâtiments.

Pour cela douze caméras IP seront installées et les images de vidéosurveillance seront stockées pendant une durée de 8 jours avec un enregistrement uniquement sur le créneau de 7h30 à 18h30 dans un serveur N.A.S configuré en RAID 1.



Le système de vidéosurveillance doit pouvoir rester complètement opérationnel en cas de coupure du secteur pendant 15 min.

La technologie PoE sera retenue pour l'installation des caméras IP; ces dernières devront avoir un Indice de Protection (IP x6) minimum pour être installées à l'extérieur. Le protocole internet utilisé est IPv4

Dossier Technique et Ressources : DTR 29 à DTR 36

E.1. Étude des caméras IP à installer.

E.1.1 Compléter le tableau ci-dessous, en vous aidant de la fiche technique des caméras à installer

Modèle	Indice de protection	Alimentation POE	Alimentation Sans POE	Fréquence d'image IPS pour une définition (1920x1080)
 DS-2CD3185G0-IS	IP67-IK10	P=9 W Classe 3	U= 12 V DC P= 6,2 W	F= 25 IPS
 DS-2CD3025G0-I(B)	IP67-IK10	P=6,5 W Classe 3	U=12 V DC P=6,2 W	F=25 IPS

E.1. 2 Donner la signification de l'acronyme PoE. **Expliquer** l'intérêt de la technologie PoE.

PoE :Power Over Ethernet

Cette technologie permet d'utiliser un seul câble réseau pour l'alimentation et la transmission de données

E.1.3 Donner au moins 2 avantages de cette technologie.

- l'installation est plus rapide.
- facilité d'installation
- économie sur le câble courant fort.
- meilleur impact environnemental
- Pas besoin d'avoir une source de tension à proximité.
- évite les débranchements intempestifs des cameras

E.1.4 L'établissement souhaite visionner l'ensemble de l'allée qui mène du portail principal au bâtiment H, pour cela **calculer** l'angle du champ de vision α en degrés.

$\alpha = 2 \times \arctan (L/2D)$.
 $\alpha = 2 \times \arctan (10/2 \times 3)$.
 $\alpha = 59^\circ$

E.1.5 Déterminer le champ de vision et la focale donnés par le constructeur. Le choix de la caméra est-il judicieux, **justifier**.

On prend l'angle supérieur à 59° , et on trouve :


Champ de vision α : $86,4^\circ$

Focale : 4 mm

E.2. Étude du switch PoE



Le switch (commutateur) PoE qui se trouve dans le local technique au bâtiment K servira à alimenter les 12 caméras. Il est nécessaire d'avoir une réserve de 50% de ports disponibles sur le switch.

E.2.1 Déterminer le switch le mieux adapté et compléter le tableau ci-dessous :

Switch PoE	Référence du switch	Nombre de ports	Puissance max du port	Puissance délivrée max	Consommation maximale
	DS-3E1326P-E	24 ports	30 W	370 W	$\leq 440 \text{ W}$

Attention, informations illisibles sur le sujet

E.2.2. Compléter le tableau suivant en relevant la consommation des caméras.

Modèle	Consommation en Watt PoE	Quantité	Total
 DS-2CD3185G0-IS	9 W	6	54 W
 DS-2CD3025G0-I(B)	6,5 W	6	39 W
Puissance totale des 12 caméras	$P_{tot} = 54 + 39 = 93 W$		

E.2.3. Déterminer la puissance délivrée max par le switch POE. Le choix du switch est-il judicieux ? **Justifier.**

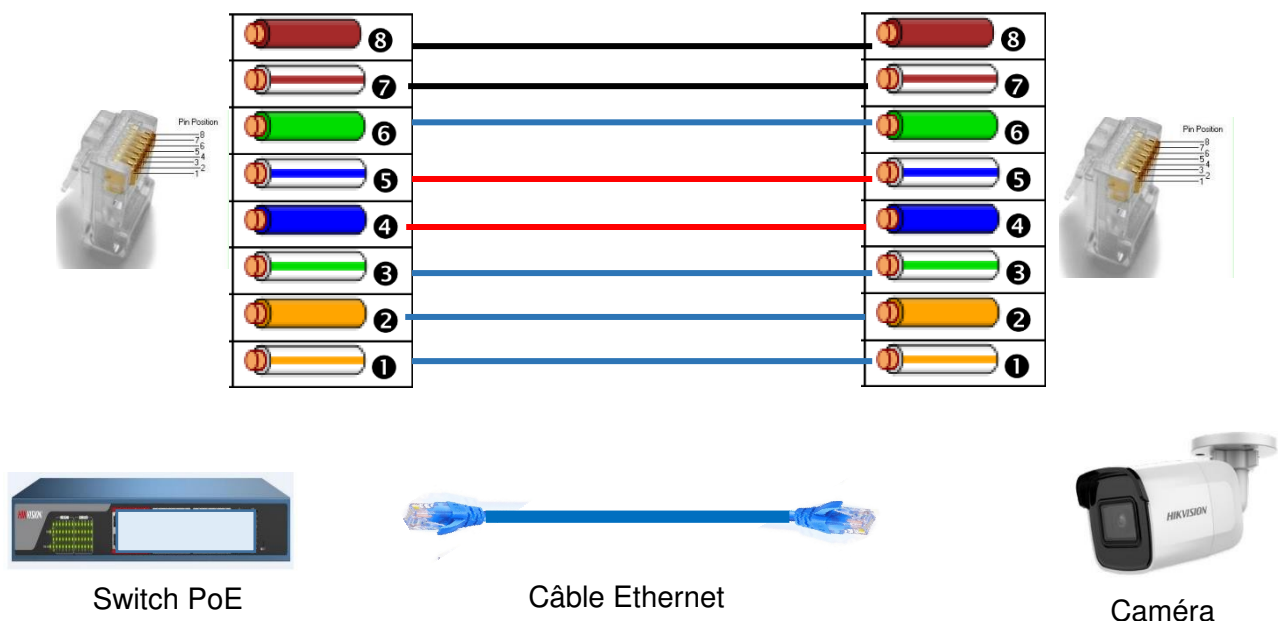
Puissance maximale délivrée par le Switch 370 W > 93 W
Oui, le Switch peut alimenter les 12 caméras

E.2.4. Compléter le schéma de câblage ci-dessous.

En rouge : alimentation positive

En bleu : les fils véhiculant les informations

En noir : alimentation négative



E.3. Étude des câbles reliant les caméras.

Le câble réseau reliant la caméra au switch est de la marque Nexans : 450 F/UTP LSZH Dca cat 6.

E.3.1 Identifier les éléments et **compléter** le tableau ci-dessous.

4P	4 paires		
F/UTP	Blindé <input checked="" type="checkbox"/>		Non blindé <input type="checkbox"/>
AWG24	Diamètre= 0,511 mm		Section =0.2050 mm ²
Débit maxi	1 Gbits/s ou GigabitEthernet		
Compatible	PoE <input checked="" type="checkbox"/>	PoE+ <input checked="" type="checkbox"/>	UPoE <input checked="" type="checkbox"/>
Longueur maxi	25 m <input type="checkbox"/>	50m <input type="checkbox"/>	100 m <input checked="" type="checkbox"/> 200 m <input type="checkbox"/>

E.3.2 Relever le nombre maximum de câbles recommandés dans un faisceau (à t° ambiante 45°C) ?

12 20 **24** 36 50

E.3.3 Déterminer le câble à utiliser sachant que le switch délivre un courant compris entre 300 mA et 500 mA par port.

AWG23 AWG25 AWG26 AWG27

E.4. Étude du serveur NAS

Cette partie a pour objectif le dimensionnement du serveur NAS pour l'archivage vidéo de toutes les caméras durant 8 jours de 7h30 à 18h30.

E.4.1. Calculer le débit en Mb/s pour les 12 caméras (une image compressée MJPEG aura une taille de 45ko).

Caméra	Fréquence IPS	Débit en Mb/s	Quantité	Débit total en Mb/s
DS-2CD3185G0-IS	25	(25. 45. 1024.8)=9 216 000 bit/s Soit (9216000/1024.1024) = 8.8 Mb/s	6	52.8Mb/s
DS-2CD3025G0-I(B)	50	(50. 45. 1024.8)=18 432 000 bit/s Soit (18 432 000 /1024.1024) = 17.6 Mb/s	6	105.6Mb/s
Débit total de l'ensemble des caméras				158.4 Mb/s

Afin d'évaluer la capacité des disques durs, en RAID 1, à installer dans le serveur N.A.S., le débit total des caméras retenu est de 160Mb/s.

E.4.2 Donner la signification de l'acronyme NAS

Network Attached Storage

E.4.3 Calculer en téraoctet (To) l'espace occupé par la vidéo sur le disque dur pour un archivage de 8 jours de 7h30 à 18h30 (on donne 1 Gb=1024 Mb et un octet =8bits)

$11 \times 8 \times 3600 \times 160 = 50\,688\,000 \text{ Mb}$ soit $50,688 \text{ Tb}$ en décimal ou 48.33 Tb en binaire
 $50688000 / (1024 \times 1024 \times 8) = 6,04 \text{ To}$

E.4.4 Donner la signification d'une configuration en mode RAID 1.

Sauvegarde miroir, 2 disques identiques.

On peut toujours travailler avec un disque en cas de défaillance de l'autre.

E.4.5 En RAID 1, **donner** la capacité totale en To du serveur NAS et **justifier** de son dimensionnement.

Il doit avoir $2 \times 6.04 \text{ To}$ à cause de la duplication des données soit un total de $12,08 \text{ To}$.


Oui il est bien dimensionné car il fait 32 To , on a une marge de 20 To environ

E.4.6 Donner la référence des disques pour le NAS. Combien faut-il de disques ?

Référence : **WD80 EFBX**

Nombre de disques : **Il faut 4 disques de 8 To**

E.4.7 Compléter le tableau ci-dessous, en vous aidant de la fiche technique du serveur NAS à installer.

Modèle	Capacité totale en To	RAID	Nombre de baies	Capacité To par baie	Puissance consommée
 Réf : RS1619XS+	32 To	Oui x Non <input type="checkbox"/>	4	8 To	150 W

E.5. Étude de l'onduleur

Cette partie a pour objectif d'effectuer un bilan des consommations des appareils connectés à l'onduleur et de déterminer l'onduleur nécessaire. Pour rappel : une autonomie de 15 minutes en cas de coupure secteur est demandée.

E.5.1 Compléter le tableau des bilans de puissance ci-dessous à l'aide des documentations constructeur.

Équipements connectés à l'onduleur	Consommation unitaire	Quantité	Consommation totale
Switch POE	440W	1	440 W
NAS	150 W	1	150 W
Consommation totale de tous les équipements			590 W

E.5.2 Calculer la puissance que doit fournir l'onduleur ; une marge de 50% supplémentaire est nécessaire :

La puissance que doit fournir l'onduleur = $1,5 \times 590 = 885 \text{ W}$

E.5.3 Choisir à l'aide de la documentation ressource le modèle d'onduleur permettant de maintenir le système en marche en cas de coupure de secteur. **Justifier** la réponse.

On prendra l'onduleur SMC 1500I-2UC ; il a une autonomie de 19 minutes sous 900 W, au-dessus des 15 minutes préconisées par le cahier des charges.

E.6. Étude du réseau local virtuel

La connexion des caméras IP se fera dans un réseau local virtuel local (VLAN), on utilisera le protocole IPv4. L'adresse IP réseau est 192.168.120.0 et le masque sous réseau 255.255.255.0

E.6.1 Calculer le nombre d'hôtes disponible qui pourront se connecter à ce VLAN.

On ne tiendra pas compte des deux adresses réservées du VLAN à savoir la première adresse pour l'adresse réseau et la dernière pour l'adresse de diffusion (broadcast).

8 bits sont réservés pour la partie hôte
 $2^8 = 256$ hôtes - 2 = 254 hôtes disponibles

E.6.2 Définir les adresses dans le tableau ci-dessous.

	Décimal
Adresse réseau du VLAN	192.168.120.0
1 ^{ère} adresse disponible	192.168.120.1
Dernière adresse disponible	192.168.120.254
Adresse de Broadcast	192.168.120.255
Nombre d'adresse IP disponible	254

E.6.3 Déterminer si ce VLAN est suffisant pour l'installation des caméras ? **Justifier.**

Oui, il est suffisant, il dispose de 254 adresses disponibles pour 12 caméras.