

TECHNOLOGIE - Durée 30 minutes

Le tapis de course est un système technique qui permet de pratiquer un sport en intérieur - la course à pied ou la marche - pour préserver sa santé et entretenir ses capacités physiques.

Pendant la pratique physique, les données sur l'activité s'affichent sur l'écran de la console : temps, vitesse, distance, calories perdues et la fréquence cardiaque mesurée par les capteurs tactiles sur les poignées. La console sert à paramétrer le fonctionnement du tapis de course.

En mode manuel, elle permet de changer la vitesse du tapis de course par simple appui sur une touche. En mode automatique, elle permet d'utiliser des programmes déjà enregistrés. Une clé de sécurité arrête automatiquement le tapis en cas d'urgence.



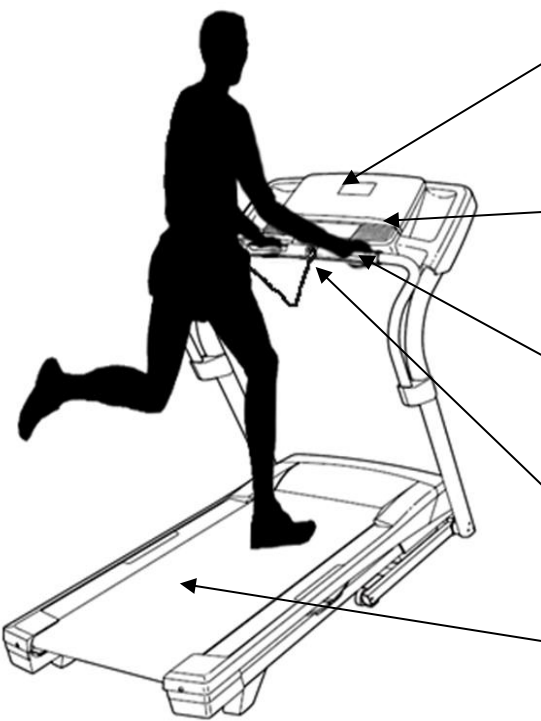
Question 1 (3 points)

A quel besoin répond le tapis de course ?

Le tapis de course permet de pratiquer un sport en intérieur – la course à pied ou la marche - pour préserver sa santé et entretenir ses capacités physiques.

Question 2 (5 points)

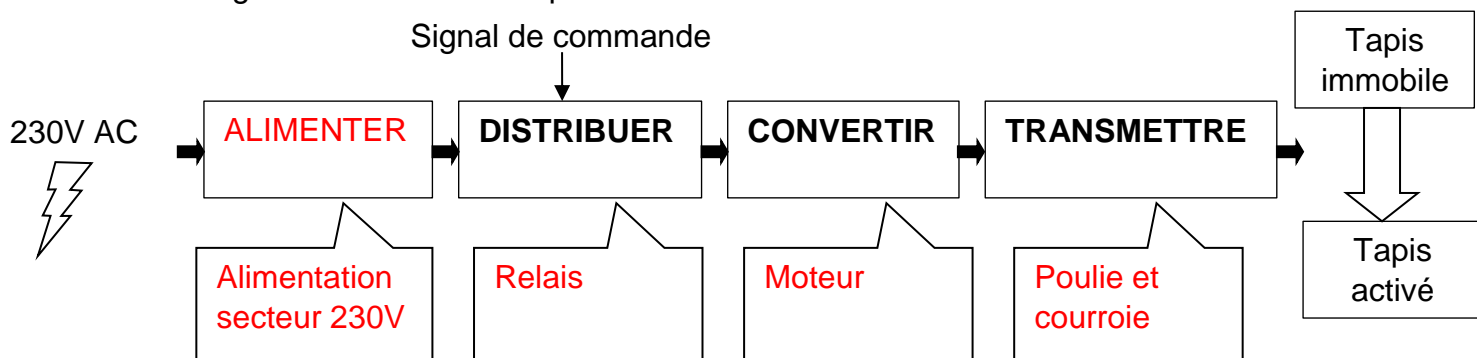
Compléter sur le document 1 les fonctions techniques des éléments indiqués.

Document 1		
	Solutions techniques	Fonctions techniques
	Ecran	-Afficher les données
	Console	-Paramétrer le fonctionnement
	Capteurs tactiles	-Mesurer la fréquence cardiaque
	Clé de sécurité	- Arrêter le tapis en cas d'urgence
	Tapis roulant	- Pratiquer la course à pied, la marche

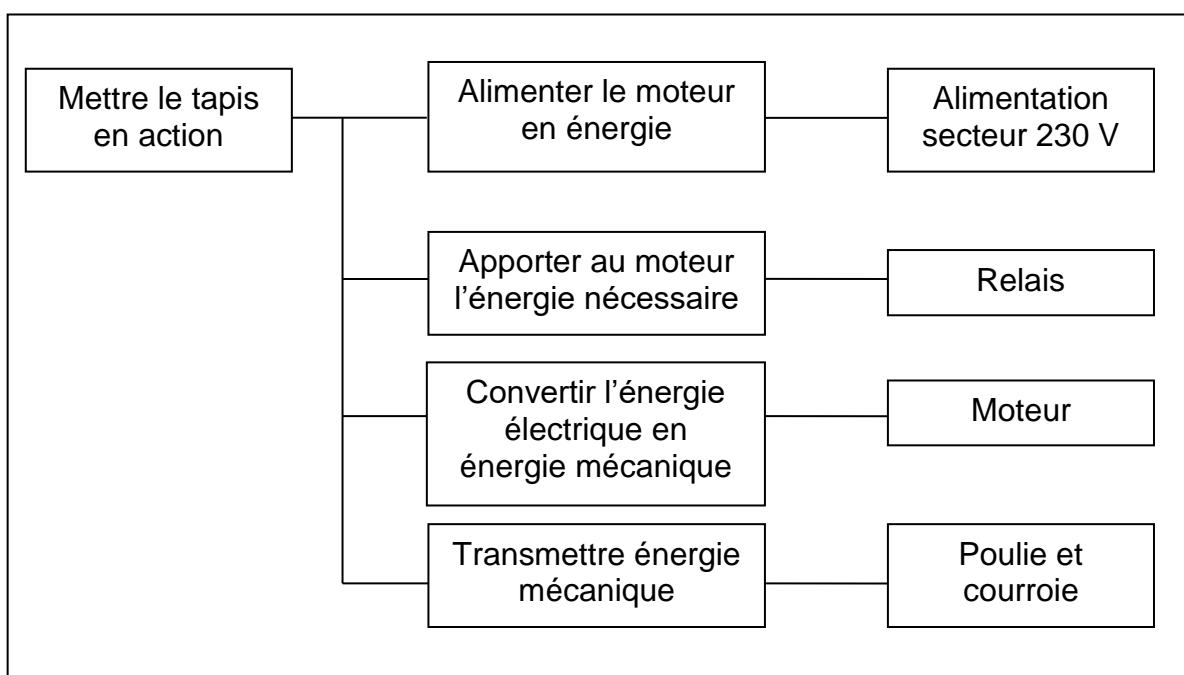
Question 3 (5 points)

A l'aide des documents 2 et 3, compléter le schéma de la chaîne d'énergie de la rotation du tapis.

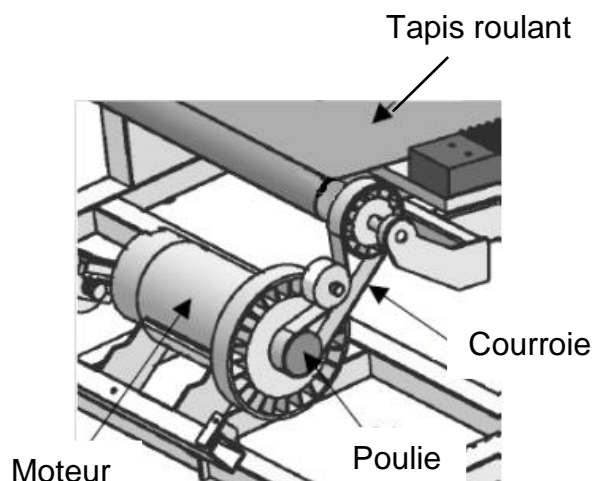
Chaîne d'énergie de la rotation du tapis :



Document 2



Document 3

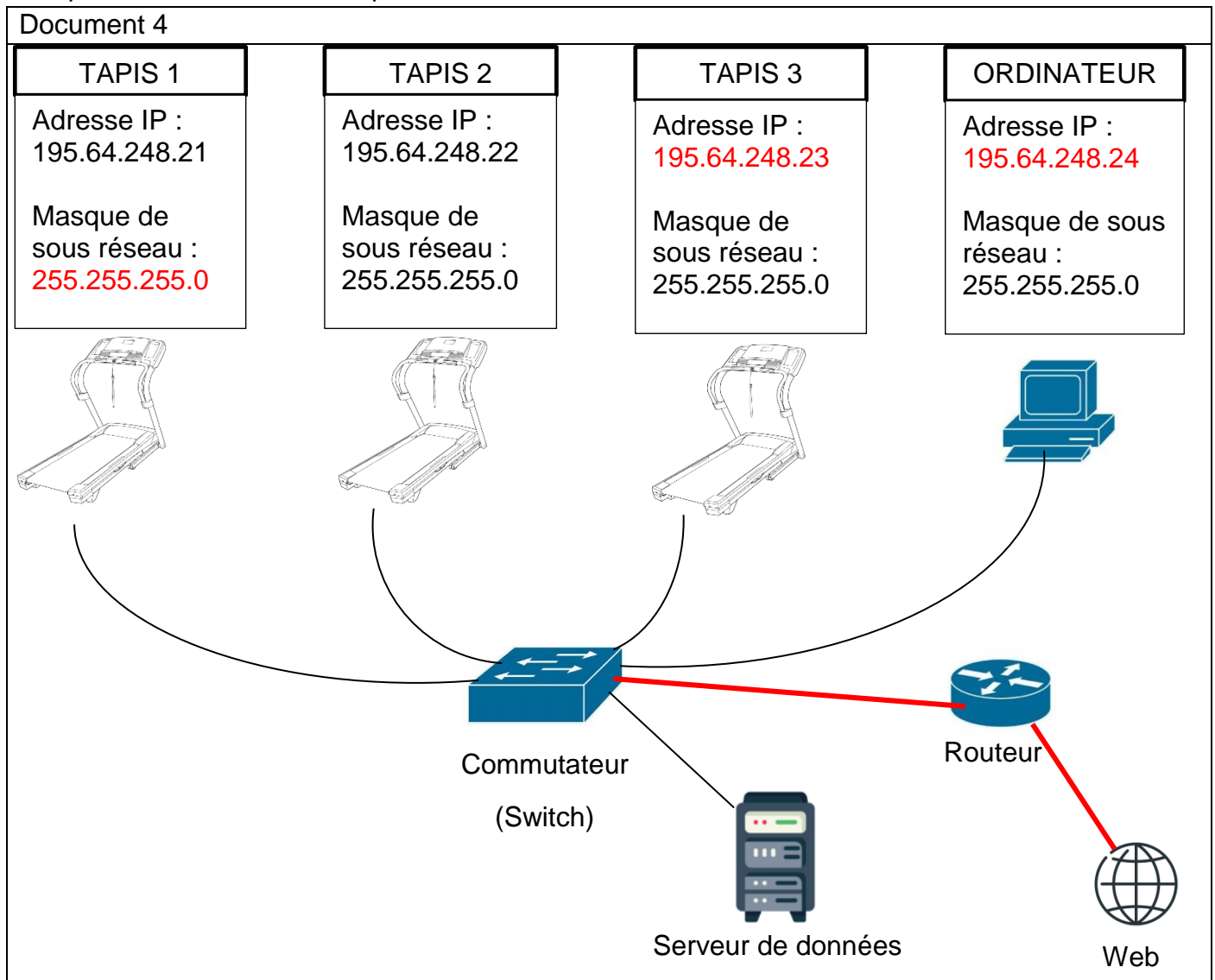


Question 4

Une salle de sport envisage la mise en réseau de 3 tapis de course. Un ordinateur collectera les données comme la vitesse et la fréquence cardiaque de chaque coureur. Les usagers pourront ainsi consulter l'évolution de leurs performances à distance, de chez eux, en se connectant au serveur de données.

Question 4.1 (3 points)

Compléter le document 4 en proposant les adresses IP du tapis 3 et de l'ordinateur ainsi que le masque de sous-réseau du tapis 1.



Question 4.2 (2 points)

Il manque des liaisons entre certains éléments du réseau ci-dessus.

Sur le document 4, relier entre eux les éléments du réseau afin que les utilisateurs du tapis puissent accéder au serveur de données depuis chez eux.

Question 4.3 (1 point)

Préciser le rôle du routeur

Le routeur sert de passerelle entre plusieurs réseaux.

Le routeur permet d'orienter les données à travers le réseau.

Question 5 (6 points)

Le sportif, en fonction de sa condition physique, peut sélectionner sur la console du tapis de course différents modes de fonctionnement.

Deux modes -débutant et endurance - proposent les séquences suivantes :

Quand le mode « débutant » est choisi alors le tapis tourne à la vitesse 2 pendant 3 min puis à la vitesse 3 pendant 10 minutes. Le mode « endurance » permet pendant 4 minutes d'avoir un tapis qui tourne à la vitesse 5 puis à la vitesse 7 pendant 20 minutes.

Compléter les cases du programme ci-dessous pour qu'il permette le fonctionnement décrit dans les deux modes.

```
répéter indéfiniment
  si Clé sécurité = Vrai alors
    si prog débutant = Vrai alors
      activer le moteur M1 à la vitesse 2
      attendre 180 secondes
      activer le moteur M1 à la vitesse 3
      attendre 600 secondes
    sinon
      activer le moteur M1 à la vitesse 5
      attendre 240 secondes
      activer le moteur M1 à la vitesse 7
      attendre 1200 secondes
    sinon
      activer le moteur M1 à la vitesse 0
```

The image shows a Scratch script for a treadmill control system. It is enclosed in a 'répéter indéfiniment' (repeat forever) loop. The script starts with a 'si Clé sécurité = Vrai alors' (if safety key is true then) block. Inside this, there is a 'si prog débutant = Vrai alors' (if beginner mode is true then) block. This block contains two paths: one for the 'débutant' mode (speed 2 for 180s, then speed 3 for 600s) and a 'sinon' (else) path for the 'endurance' mode (speed 5 for 240s, then speed 7 for 1200s). A final 'sinon' block at the bottom of the safety key condition sets the speed to 0. The script ends with an upward arrow icon.