

SESSION 2022

**CAPLP
CONCOURS EXTERNE
ET CAFEP**

Section : GÉNIE MÉCANIQUE

Option : PRODUCTIQUE

ÉPREUVE ÉCRITE DISCIPLINAIRE

Durée : 5 heures

Calculatrice autorisée selon les modalités de la circulaire du 17 juin 2021 publiée au BOEN du 29 juillet 2021.

L'usage de tout ouvrage de référence, de tout dictionnaire et de tout autre matériel électronique est rigoureusement interdit.

Il est demandé au candidat d'utiliser les documents réponses fournis. Il peut expliciter ses réponses sur la copie. L'ensemble des documents est à placer dans cette copie qui servira de « chemise » pour toute la composition.

Si vous repérez ce qui vous semble être une erreur d'énoncé, vous devez le signaler très lisiblement sur votre copie, en proposer la correction et poursuivre l'épreuve en conséquence. De même, si cela vous conduit à formuler une ou plusieurs hypothèses, vous devez la (ou les) mentionner explicitement.

NB : Conformément au principe d'anonymat, votre copie ne doit comporter aucun signe distinctif, tel que nom, signature, origine, etc. Si le travail qui vous est demandé consiste notamment en la rédaction d'un projet ou d'une note, vous devrez impérativement vous abstenir de la signer ou de l'identifier.

Tournez la page S.V.P.

A

INFORMATION AUX CANDIDATS

Vous trouverez ci-après les codes nécessaires vous permettant de compléter les rubriques figurant en en-tête de votre copie.

Ces codes doivent être reportés sur chacune des copies que vous remettrez.

► Concours externe du CAPLP de l'enseignement public :

Concours	Section/option	Epreuve	Matière
EFE	4200J	101	9311

► Concours externe du CAFEP/CAPLP de l'enseignement privé :

Concours	Section/option	Epreuve	Matière
EFF	4200J	101	9311

SOMMAIRE

Le sujet comporte 3 chemises :

1. Dossier Sujet : Documents DS1 à DS13

- Présentation de l'entreprise et contexte professionnel (DS1)
- Présentation du support (DS2)
- Contexte professionnel (DS3)
- Partie 1 : Analyse du système (DS4 à DS5)
- Partie 2 : Gamme de fabrication (DS6 à DS8)
- Partie 3 : Contrôle (DS9 à DS10)
- Partie 4 : Suivi de production (DS11)

2. Dossier Technique Documents DT1 à DT23

- Vue éclatée du système (DT1)
- Nomenclature du système (DT2)
- Position ouverte et position fermée du robinet (DT3)
- Tableau des liaisons normalisées (DT4)
- Ressort (DT5)
- Dessin de définition (DT6)
- Nomenclature des phases (DT7.1)
- Repérage des surfaces (DT7.2)
- Extrait de la norme NF E 04-013 (DT8)
- Extrait de catalogue : outils d'alésage (DT9)
- Conditions de coupe en tournage (DT10.1 à 10.2)
- Plaquettes pour outil d'alésage (DT11.1 à 11.3)
- Extrait de catalogue : Fraises disque (DT12)
- Plaquettes pour fraises disque (DT13)
- Conditions de coupe pour fraises disque (DT14)
- Épaisseur moyenne de copeau hm pour scies circulaires (DT15)
- Rugosité (DT15)
- Caractéristiques tour bi-broche (DT16)
- Temps d'opérations d'usinage de l'ancienne gamme (DT17)
- Tolérances générales ISO 2768 (DT18)
- Stylets pour MMT (DT19)
- Méthodes MSP (SPC) (DT20 à 21)

3. Dossier Réponses Documents DR1 à DR21

- Partie 1 : Analyse du système (DR1 à DR5)
- Partie 2 : Gamme de fabrication (DR6 à DR12)
- Partie 3 : Contrôle (DR13 à DR16)
- Partie 4 : Suivi de production (DR17 à DR19)

		Durée conseillée
Partie 1	Analyse du système	1 h 15
Partie 2	Gamme de fabrication	1 h 15
Partie 3	Contrôle	1 h 15
Partie 4	Suivi de production	1 h 15

Présentation de la société CONTI©

La société Conti©, basée à Monaco, fabrique des machines à espresso depuis 1956, reconnue dans le monde entier.

La société Conti© en pleine expansion a su conserver son côté familial tout en mettant au cœur de ses priorités, qualité et fiabilité de ses machines. Le savoir-faire dûment acquis est au service de la passion et de l'innovation et de la qualité du café. Cet équilibre parfait, fait de cette entreprise un fabricant reconnu dans le monde de la machine à café.

CONTI
— ESPRESSO MACHINE —



La croissance interne ainsi que le positionnement sur le marché français a permis à la société de tripler leur volume de production au cours des dix dernières années.

Aujourd'hui la société Conti© possède trois sites de production stratégiquement situés et qui leur permettent d'assurer et pérenniser leur croissance globale.

70% de la production est exportée à travers le monde. Conti© met tout en œuvre pour apporter les solutions et les services supports adéquats et nécessaires à leurs partenaires locaux afin qu'ils puissent, à leur tour, proposer le portefeuille de machines répondant aux besoins et spécificités de chaque marché.

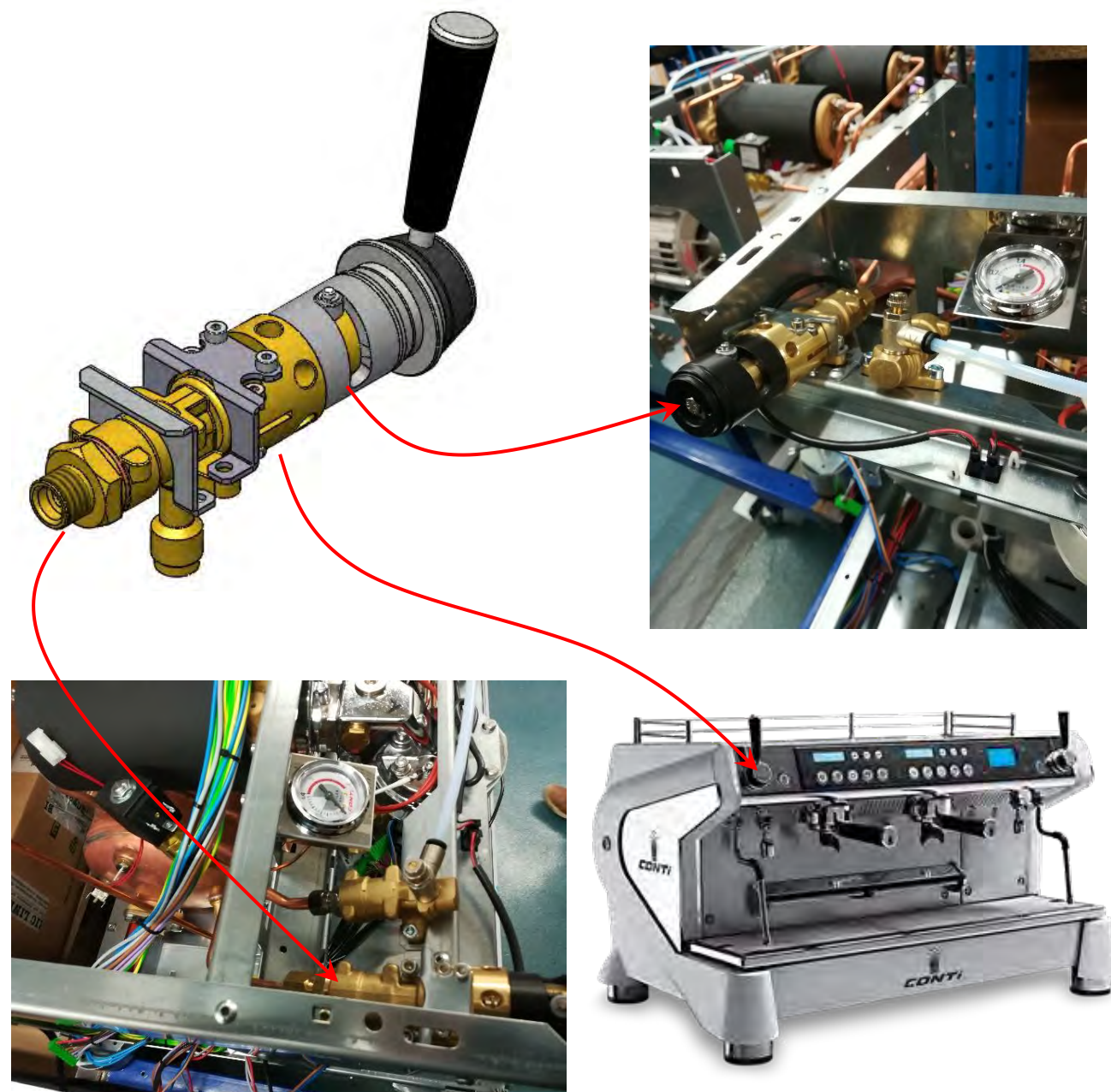
Leur profondeur de gamme permet d'avoir la solution adaptée à tout type de besoins selon les critères et l'environnement dans laquelle elle se trouve que ce soit une torréfaction, un coffee shop, une chaîne nationale ou des bureaux.

Présentation du support

Le cappuccino et le café macchiato sont des boissons à base de café expresso faites avec d'une part du lait cuit à la vapeur et de la mousse de lait. La plupart des machines expresso sont équipées d'une buse vapeur qui permet de faire mousser et cuire le lait.

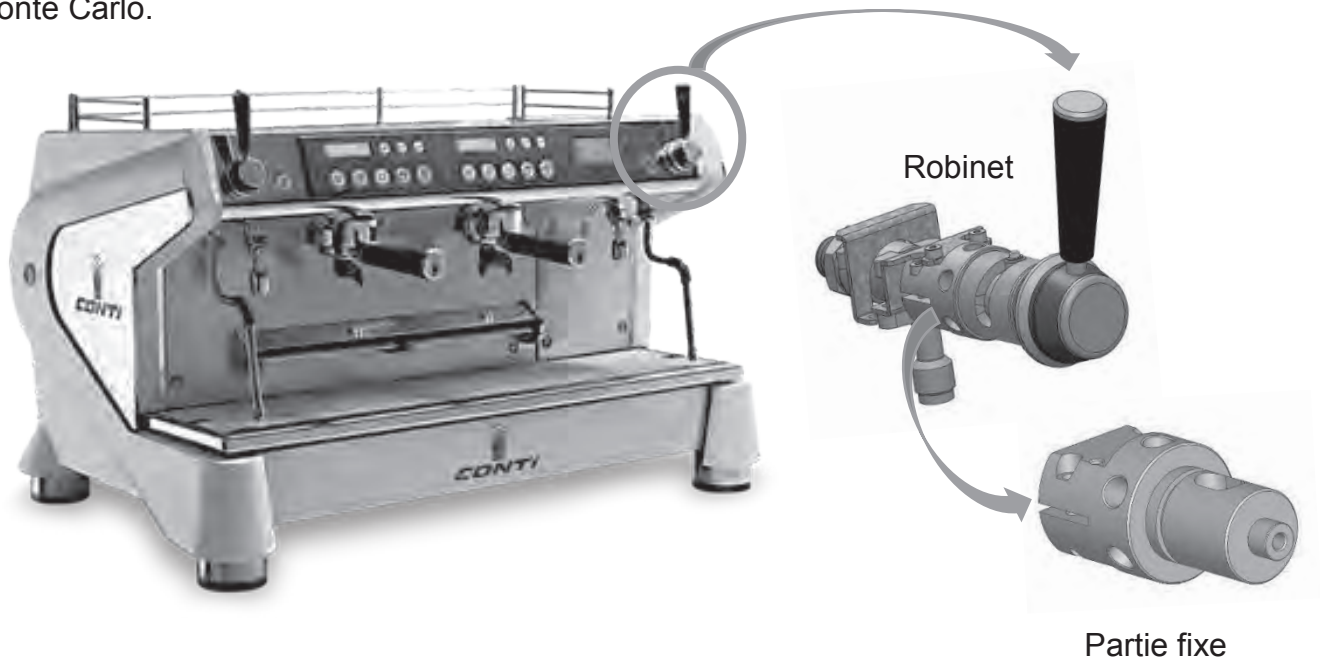
L'étude porte sur le robinet à vapeur de la machine à café expresso "MONTE CARLO" de la société Conti© (voir ci-dessous)

Le produit est actuellement conçu, réalisé, testé et assemblé sur site. La production prévue est de **100** ensembles par mois.



Contexte professionnel :

Pour gagner en productivité et réduire les aléas, le bureau des méthodes souhaite optimiser la fabrication de la pièce « partie fixe » du « robinet » appartenant à la machine Monte Carlo.



Stratégie de fabrication actuelle :

Aujourd'hui l'entreprise fabrique la partie fixe à partir de lopins de diamètre 40 mm en 3 phases pour équilibrer les taux de charges des machines (Cf. DT6 et DT7).

- Phase 10 : phase de tournage sur le tour CN 2 axes
- Phase 20 : phase de tournage sur le tour CN 3 axes
- Phase 30 : phase fraisage sur le centre d'usinage vertical 3 axes

La phase 30 nécessite l'utilisation d'un montage d'usinage spécifique permettant l'usinage de 4 pièces dans la phase.

Stratégie envisagée :

La réalisation de la partie fixe en 3 phases génère un taux de rebut de 8%. Afin de réduire les aléas dus aux changements de postes, donc de réduire le taux de rebut, l'entreprise envisage de réduire le nombre de phases, ce qui permettra également de gagner en termes de temps d'usinage. Une étude est menée pour valider la rentabilité d'une machine multi axes...

DOSSIER SUJET

PARTIE 1 : ANALYSE DU SYSTEME

DURÉE CONSEILLÉE : 1h15

Afin d'appréhender le fonctionnement du système, il s'agit de réaliser une étude fonctionnelle du robinet à vapeur.

Documents à consulter : **DT1-DT2-DT3**

Réponse sur : **DR1**

Question 1.1 : **Compléter** le graphe d'assemblage des différentes pièces équipant le robinet avant son montage sur la machine à espresso. On limitera au maximum les opérations donc la manipulation des outils. Par exemple, on montera les 2 vis (repère 27) dans une même étape.

Documents à consulter : **DT1-DT2-DT3-DT4**

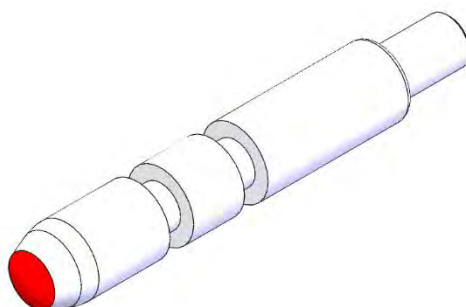
Réponse sur : **DR2**

Question 1.2 : **Réaliser** le schéma cinématique (représentation plane) du mécanisme entre la poignée et le clapet.

Documents à consulter : **DT1-DT2-DT3-DT4**

Réponse sur : **DR2**

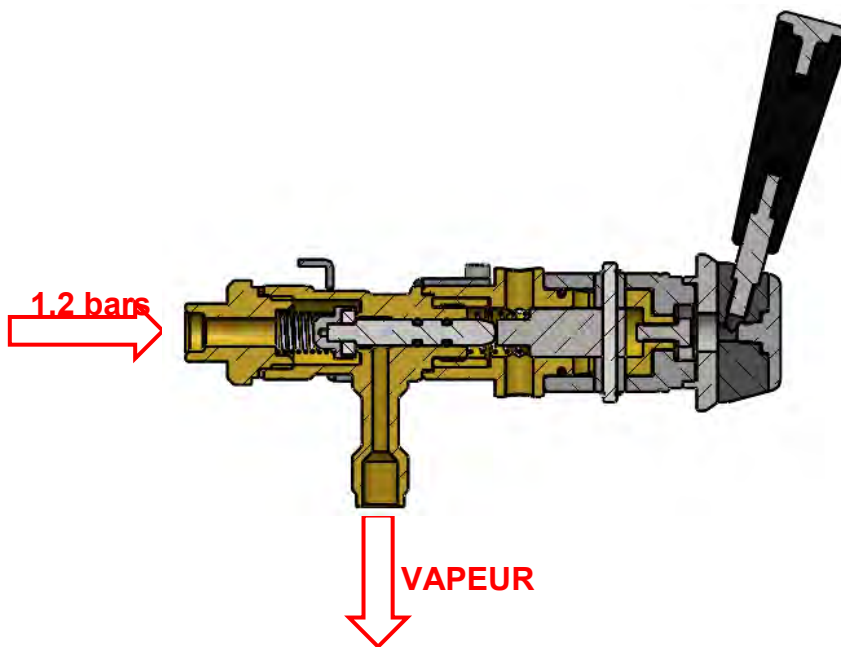
Question 1.3 : **Donner** le nom de la liaison entre les pièces repérées 14 (piston de commande) et 11 (axe de robinet de levier) et expliquer l'intérêt de la forme sphérique en bout de l'axe de robinet de levier.



Documents à consulter : **DT1-DT2-DT3**

Réponse sur : **COPIE**

Question 1.4 : **Donner** le nom et le repère de la pièce permettant de faire l'étanchéité du système en position robinet fermé.



Documents à consulter : **DT1-DT2-DT3-DT5**

Réponse sur : **COPIE**

Question 1.5 : Déterminer la raideur du "ressort1" (4) à partir des données suivantes :

- Diamètre d'enroulement moyen : 11.1 mm
- Diamètre du fil : 1.5 mm
- Nombre de spires actives : 7
- Matériau : Inox A2

Documents à consulter : **DT1-DT2-DT3**

Réponse sur : **COPIE**

Question 1.6 : Déterminer l'effort de poussée du "ressort1" (4) lorsque le robinet est ouvert sachant que la longueur libre L_0 du ressort est de 31.5mm. Vous pouvez pour cette question vous aider des DT2 et DT3 qui sont représentés à l'échelle 1.

Documents à consulter : **DT1-DT2-DT3**

Réponse sur : **COPIE**

Question 1.7 : Déterminer la force de poussée exercée par "l'axe de robinet levier" (11) sur le clapet (9 + 10) pour entrainer son décollement (la pression de vapeur régnant dans la chambre est de 1,2 bars)

Documents à consulter : **DT1-DT2-DT3**

Réponse sur : **COPIE**

Question 1.8 : Déterminer l'angle d'hélice à donner à la came de serrage usinée sur la partie mobile (18).



Remarque : Le diamètre moyen de contact des galets (16) sur cette came est de 29.5 mm. La course axiale de 3 mm du piston de commande (14) est obtenue par un déplacement angulaire de 98° .

PARTIE 2 : GAMME DE FABRICATION

DURÉE CONSEILLÉE : 1h15

Le bureau des méthodes souhaite dans un premier temps valider la fabrication de la partie fixe du robinet. Le choix du nombre de phases a été déterminé pour équilibrer au mieux les taux de charge des machines du plateau technique.

Dans un second temps le bureau des méthodes mène une réflexion pour investir dans une nouvelle machine, limiter le nombre de phases et donc limiter les aléas et assurément tenter de gagner en temps.

Pour cette partie, un des objectifs réside dans le choix des outils et des conditions de coupe associées permettant de réaliser l'ensemble des opérations des différentes phases. Un deuxième objectif consiste à définir un porte pièce spécifique. Le troisième objectif vise à argumenter le choix pour optimiser la fabrication.

Documents à consulter : **DT6-DT7-DT8**

Réponses sur : **DR3-DR4-DR5**

Question 2.1 : **Représenter** la mise et le maintien en position isostatique 2^e partie de la norme ainsi que l'origine programme OP et les axes normalisés sur les documents réponse DR3, DR4 et DR5, correspondant à l'usinage de la pièce "partie fixe" en phase N°10, N°20 et N°30.

Préciser les différentes liaisons mécaniques correspondant à la mise en position isostatique sur les mêmes documents réponses.

Documents à consulter : **DT6-DT7-DT9-DT10-DT11-DT15**

Réponses sur : **DR4-DR6**

Question 2.2 : Sur le contrat de phase N°20, **Déterminer** la barre d'alésage et la plaquette associée permettant la réalisation de la cote $\varnothing 14_{+0.03/+0.05}$. **Expliquer** votre choix en tenant compte des spécifications à respecter sur le dessin de définition.

Définir la composition chimique du matériau et **indiquer** à quelle famille ce matériau appartient.

Déterminer les conditions de coupe associées à l'outil choisi. **Justifier** vos réponses sur copie. **Recopier** vos résultats sur DR4.

Question 2.3 : Sur le contrat de phase N°30, **déterminer** la fraise (nom de l'outil, référence du corps d'outil, référence des plaquettes) permettant la réalisation de la rainure de 2 mm de large sur 19 mm de profondeur. L'outil sera monté dans un attachement SA40 de type WELDON avec un alésage Ø20.

Déterminer les conditions de coupe associées à l'outil choisi (Justifier vos réponses sur copie ; **recopier** vos résultats sur DR5.

Question 2.4 : **Réaliser** le schéma correspondant au montage d'usinage pour la réalisation de la phase 30. *L'entreprise réalise cette phase en usinant 4 pièces en panoplie. Se limiter pour le schéma à l'usinage de 2 pièces en panoplie.*

Question 2.5 : **Rajouter** les conditions d'aptitude à l'emploi de votre porte-pièce en précisant les principales conditions géométriques ou dimensionnelles à respecter.

Le bureau des méthodes veut mener une étude pour éventuellement investir dans un tour 4 axes bi-broches bi-tourelles NAKAMURA TOME WY-100 II (voir DT16) équipé d'un ravitailleur de barres courtes. Cette machine présente l'intérêt de réduire le nombre de phases d'usinage et, par conséquent, le nombre de manipulations des pièces entre chaque phase d'usinage. L'entreprise souhaite ainsi faire baisser le pourcentage de rebut dû aux changements de poste (dispersion de remise en position, opérateur, ...). Le ravitailleur de barre permet une productivité maximale en alimentant automatiquement le tour en matière. Le passage de la pièce de la broche principale (broche gauche) à la broche de reprise (broche droite) se fait de manière automatisée et synchronisée.



Question 2.6 : **Proposer** des regroupements de phases par tâches rendues possibles par les possibilités techniques de la nouvelle machine. **Reporter** les temps par tâche identiques à ceux de la gamme de fabrication initiale. *Assurer autant que possible d'équilibrer les temps d'usinage sur les 2 broches.*

Question 2.7 : Compléter le croquis de phase.

Vous devez indiquer pour chaque broche :

- les surfaces usinées en surlignant en rouge ;
- les axes machines ;
- les origines programme ;
- la mise en position (deuxième partie de la norme NF E 04-013) ; la cotation de fabrication partielle limitée à cette mise en position.

Question 2.8 : *Le premier diagramme donné sur le document DR11 représente le temps d'usinage cumulé pour une pièce avec l'ancienne gamme. Tracer le diagramme correspondant au nouveau processus.*

Question 2.9 : Estimer le gain de temps d'usinage obtenu pour une pièce.

Question 2.10 : *La production de la pièce "partie fixe" se fait par lancement de lots de 100 pièces. Terminer le graphe de production sans chevauchement et réaliser le graphe de production avec chevauchement de la gamme initiale. Les temps de transfert sont négligés. Pour le graphe avec chevauchement, on suppose que les phases se chevauchent avec un décalage correspondant au temps de fabrication d'une pièce dans la phase considérée.*

Calculer pour les 2 graphes, la durée du cycle de production.

Question 2.11 : Conclure quant à l'éventualité d'investir dans le nouveau moyen de production.

PARTIE 3 : CONTRÔLE

DURÉE CONSEILLÉE : 1h15

L'opérateur doit mettre en place des procédures pour contrôler et/ou vérifier les spécifications géométriques et les différentes cotes pour répondre aux exigences du dessin de définition.

Dans cette partie, l'objectif est de vérifier l'aptitude à mettre en place un protocole de mesure.



Documents à consulter : **DT6-DT18**

Réponses sur : **DR13**

Question 3.1 : Définir et justifier les tolérances mini et maxi de la cote de 27.

Documents à consulter : **DT6**

Réponses sur : **DR13**

Question 3.2 : Analyser la cote $\varnothing 14^{+0.03/+0.05}$ (E). **Donner** le(s) instrument(s) de mesure et/ou de contrôle nécessaires à la vérification de cette spécification dimensionnelle. **Réaliser** un croquis de l'instrument permettant la vérification de l'exigence (E).

Documents à consulter : **DT6**

Réponses sur : **DR13**

Question 3.3 : Définir la cote M4x0.7 6H. **Déterminer** l'instrument de contrôle adapté.

Documents à consulter : **DT6**

Réponses sur : **DR14 - DR15**

Question 3.4 : Compléter les grilles d'analyse de spécifications géométriques pour les spécifications suivantes :

- 2 taraudages M4 repères 36 et 37 : $2 \times M4$

\varnothing	$\varnothing 0.2$	(P)	G	A	B
---------------	-------------------	-----	---	---	---
- L'alésage repéré 23 : $\varnothing 14^{+0.05/+0.03}$ (E)

\varnothing	$\varnothing 0.1$	(M)	A
---------------	-------------------	-----	---

On se propose de réaliser le contrôle, sur une MMT, des deux spécifications analysées dans la question 3.4.

Documents à consulter : DT6	Réponses sur : COPIE
------------------------------------	-----------------------------

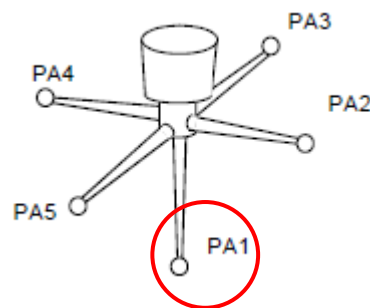
Question 3.5 : À l'aide d'un croquis, **proposer** une solution pour matérialiser le palpé des éléments tolérancés projetés.

Documents à consulter : DT6-DT19	Réponses sur : DR16
---	----------------------------

Question 3.6 : Sur le mode opératoire de contrôle :

- **Entourer** les palpeurs à utiliser pour le contrôle

Exemple :



- **Déterminer** le \emptyset et la longueur des palpeurs utilisés (*choisir parmi les filetages M5*).
- **Définir** les éléments palpés et / ou construits pour construire le référentiel de mesurage.
- **Représenter** l'origine programme et le repère de programmation dans la zone graphique.
- **Déterminer** les éléments palpés et construits nécessaires au contrôle des 2 spécifications géométriques.
- **Représenter** les éléments palpés (encadrés) et les éléments construits (encadrés) dans la zone graphique.

Exemple : PL1 (Élt palpé) DR2 (Élt construit)

- **Déterminer** les distances demandées et les critères d'acceptabilité pour les 2 spécifications à contrôler.

PARTIE 4 : SUIVI DE PRODUCTION

DURÉE CONSEILLÉE : 1h15

Dans le cadre du contrôle de la qualité et pour s'assurer de la maîtrise du processus, la cote de $\varnothing 14^{+0.05}_{+0.03}$ va faire l'objet d'un suivi.

L'objectif de cette partie est d'analyser les dérives ...

Documents à consulter : **DT6**

Réponses sur : **DR18**

Question 4.1 : Justifier la mise en surveillance de la cote considérée.

Documents à consulter : **DT6**

Réponses sur : **DR17-DR18**

Question 4.2 : Calculer la moyenne de l'échantillon 8 : \bar{X} Ech8.

- Reporter la valeur sur la carte (**DR17**).

Documents à consulter : **DT6**

Réponses sur : **DR17-DR18**

Question 4.3 : Calculer l'étendue de l'échantillon 8 : **R Ech8**.

- **Reporter** la valeur sur la carte (**DR17**).
- **Préciser** vos constats

Documents à consulter : **DT20-DT21**

Réponses sur : **DR19**

Question 4.4 : En utilisant le document d'aide à la prise de décision, **procéder** à l'interprétation de la carte de contrôle de la moyenne et de l'étendue (**DT20-DT21**).

Remplir les lignes : OPÉRATEUR, HEURE.

On considérera un arrêt uniforme de **30 min** en cas d'intervention sur le process.

Documents à consulter : **DT20-DT21-DR17**

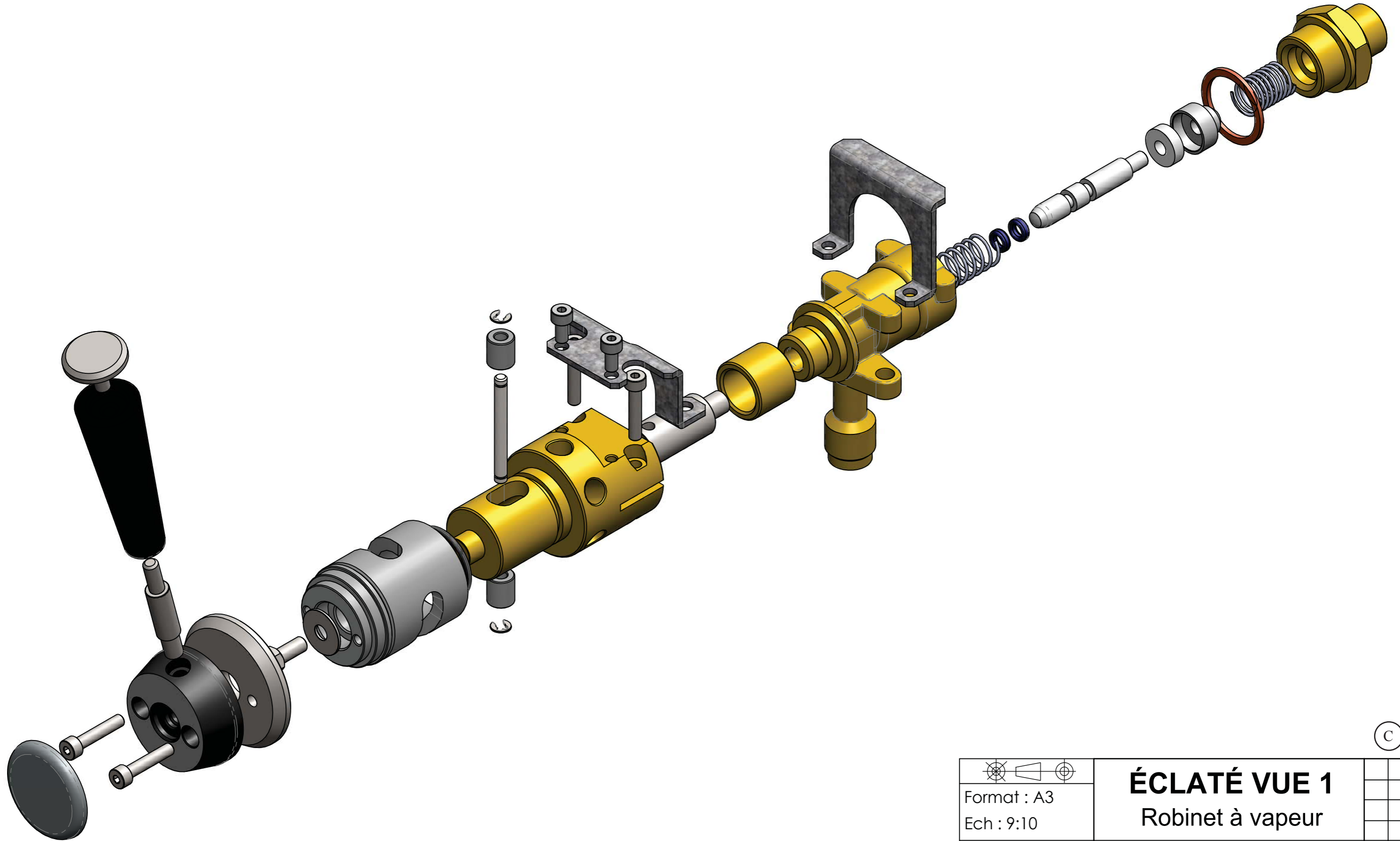
Réponses sur : **COPIE**

Question 4.5 : Indiquer quelles sont les consignes que vous pourriez faire passer à votre équipe à la suite de l'exploitation de la carte de contrôle

Documents à consulter : **DT20-DT21-DR17**

Réponses sur : **COPIE**

Question 4.6 : Conclure quant à la mise sous contrôle du procédé et de sa capacité.

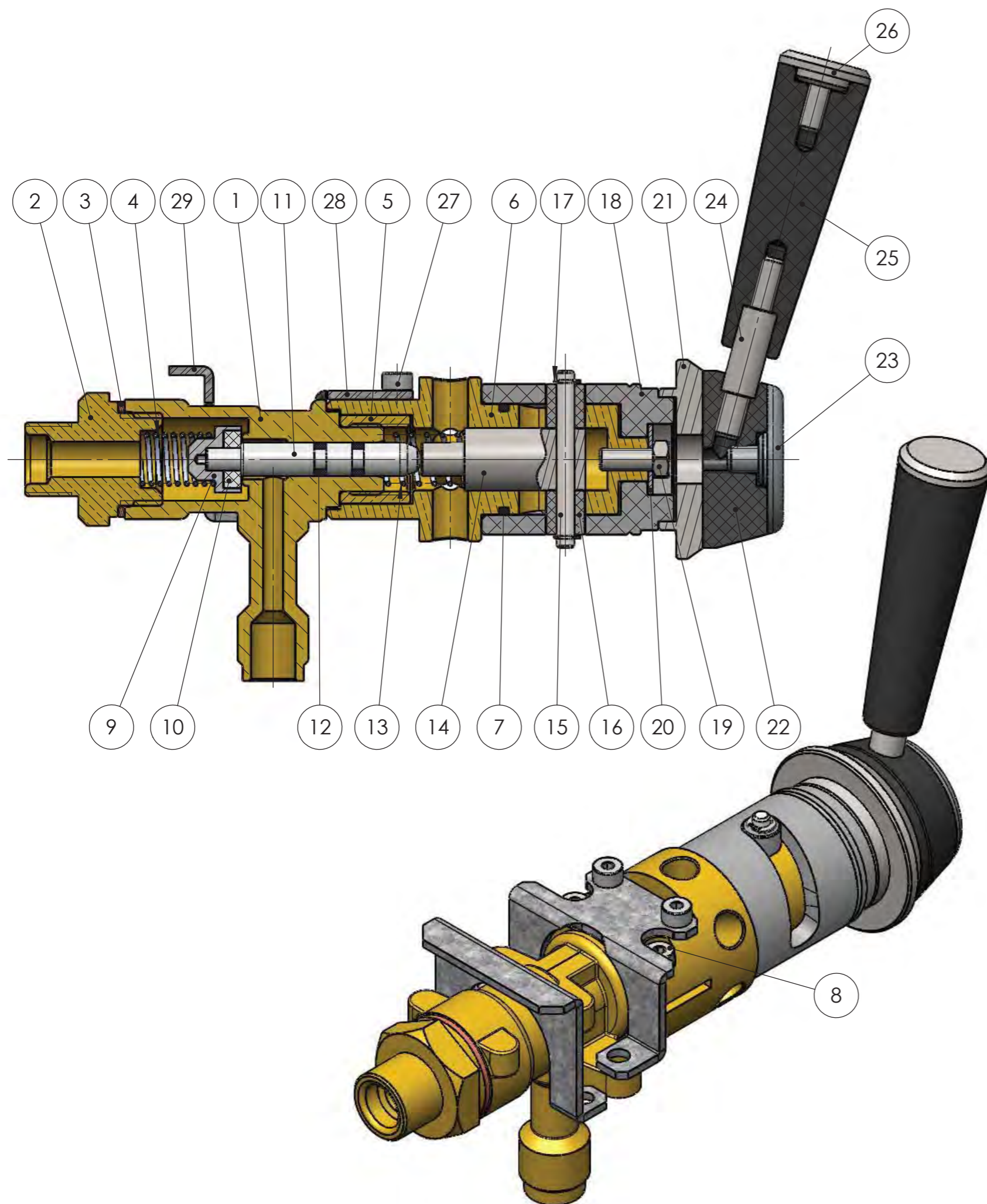


Format : A3
Ech : 9:10
Dessiné par :
Le

ÉCLATÉ VUE 1 Robinet à vapeur
Société : CONTI Monaco
DT1

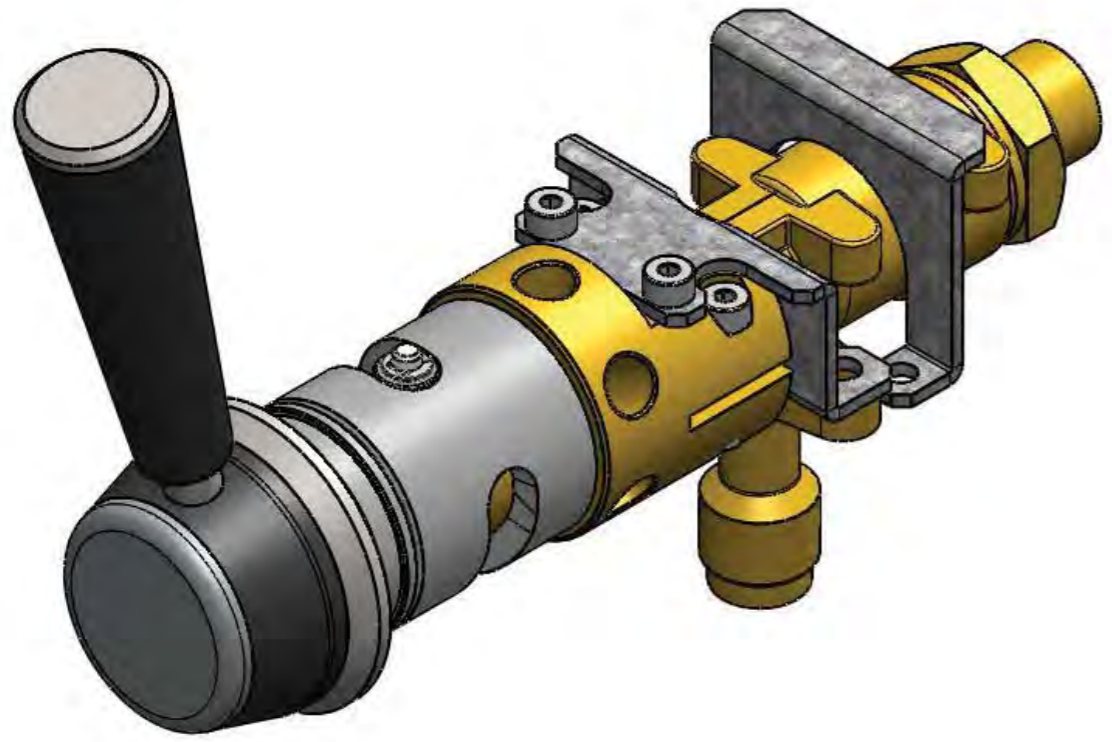
(C)



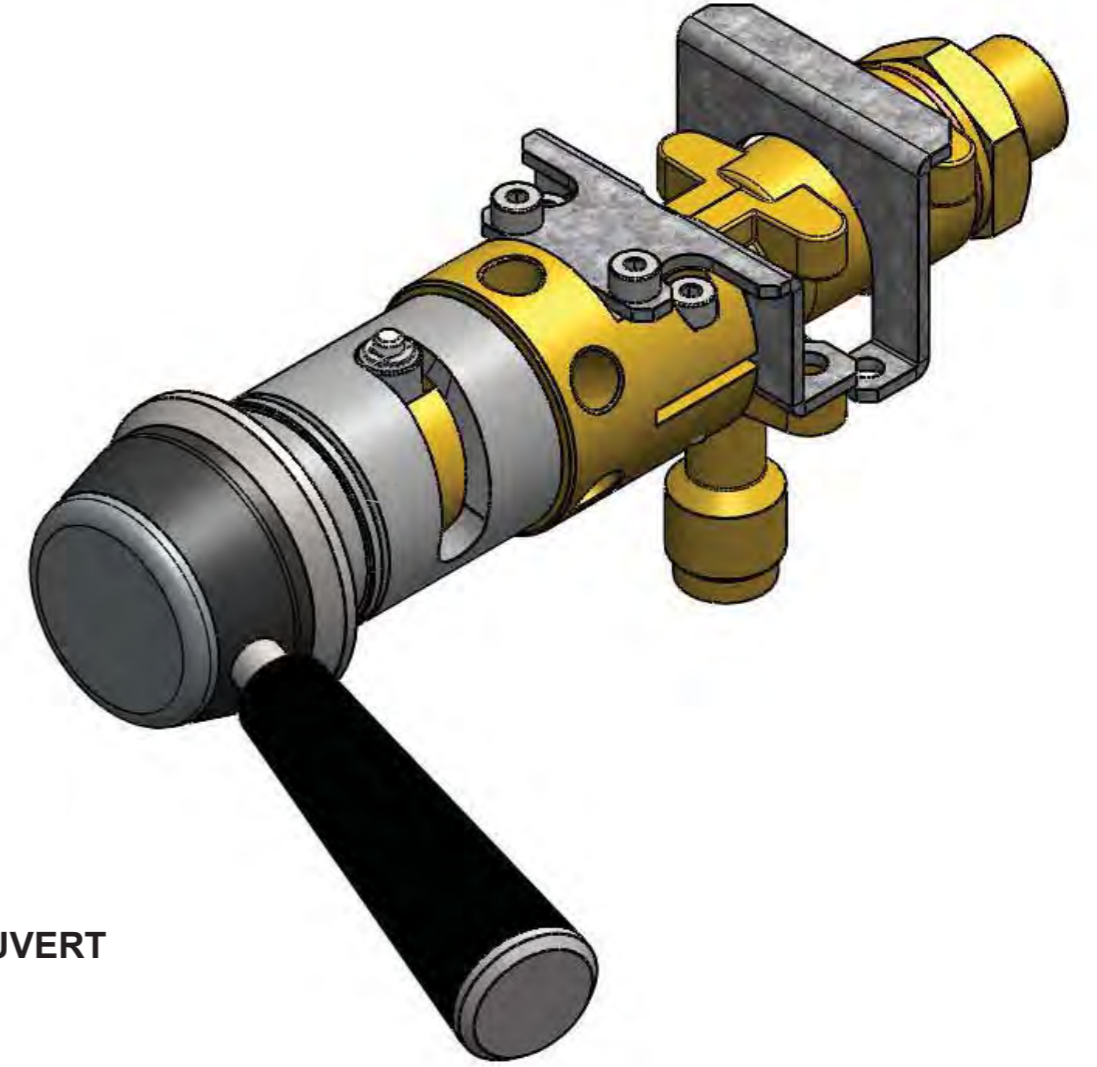


No. ARTICLE	NUMERO DE PIECE	DESCRIPTION	QTE
1	470050	ROBINET STANDARD	1
2	430102	RACCORD 1/2-3/8 GAZ	1
3	411795	JOINT CUIVRE 21x26x1.5	1
4	400012	RESSORT1	1
5	450195	BAGUE ROBINET Ø20	1
6	450319	PARTIE FIXE	1
7	356500	JOINT TORIQUE Ø20x2	1
8	071000	VIS CHC M4x20	4
9	400005	PORTE CLAPET	1
10	407502	CLAPET 13x5x4	1
11	430101	AXE DE ROBINET LEVIER	1
12	403457	JOINT TORIQUE Ø4.2x1.9	2
13	PT9608	RESSORT2	1
14	450085	PISTON DE COMMANDE	1
15	405598	AXE DE SUPPORT GALETS	1
16	450086	GALET	2
17	405184	CLIPS DE 4 GORGE 3.2	2
18	450193	PARTIE MOBILE	1
19	401012	VIS TH M5x12	1
20	404281	RONDELLE 5.5x16	1
21	450080	RONDELLE ENJOLIVEUR	1
22	450082	CORPS DE LEVIER	1
23	450081	COUVERCLE CORPS DE LEVIER	1
24	450083	AXE DE LEVIER	1
25	450084	POIGNÉE DE LEVIER	1
26	450088	ENJOLIVEUR DE LEVIER	1
27	401982	VIS CHC M4x8	2
28	450318	PATTE ANTI ROTATION	1
29	450244	BRIDE ANTI PIVOTEMENT	1

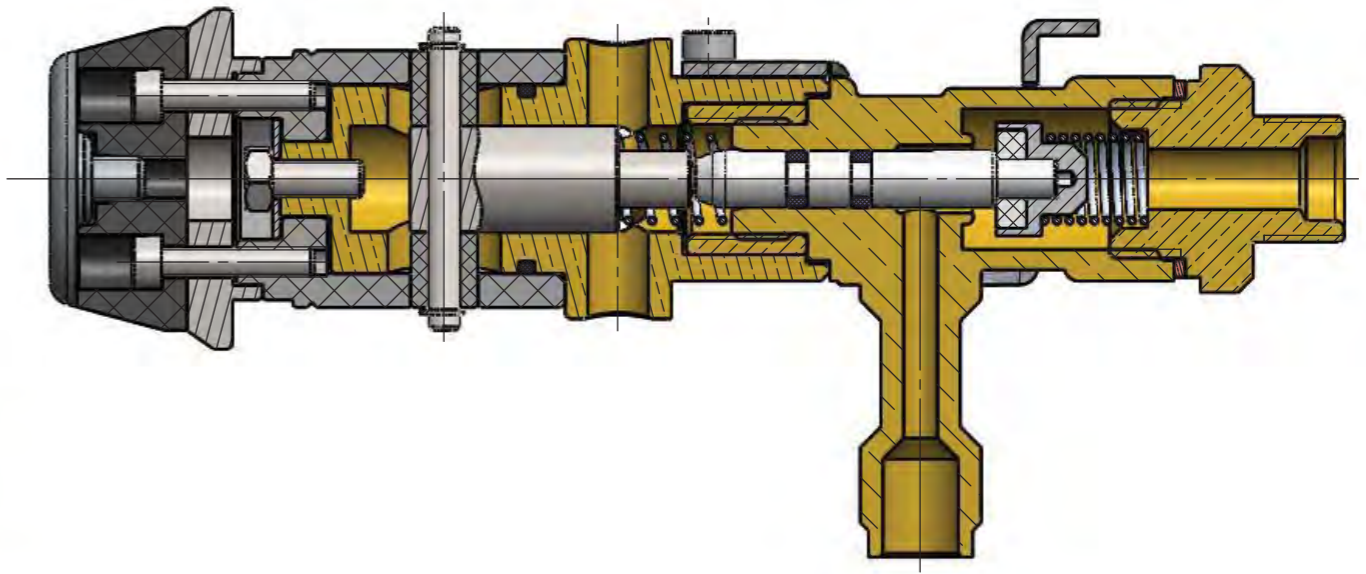
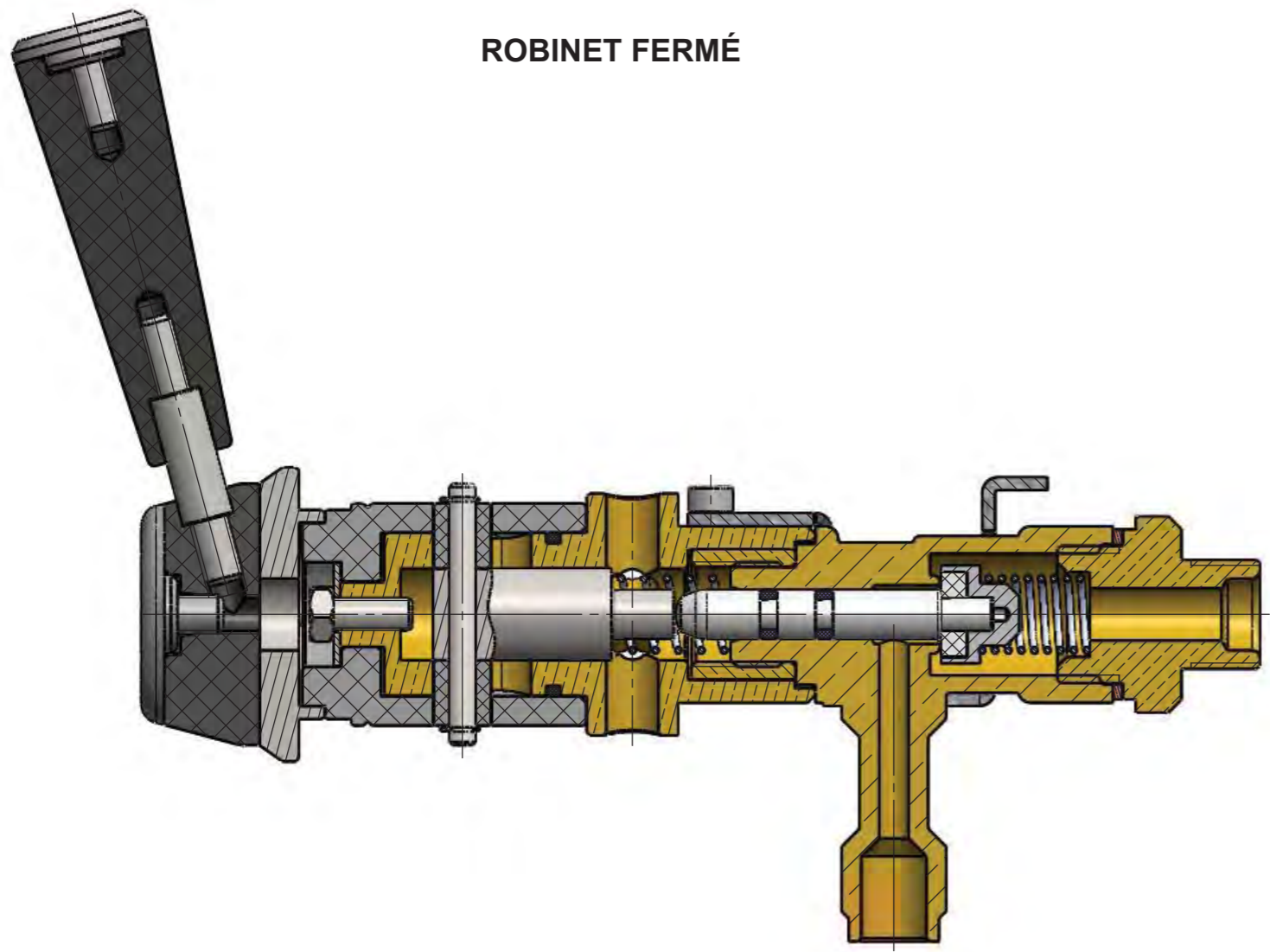
		ROBINET À VAPEUR Machine à café expresso	
Format : A3 Ech : 1:1			
Dessiné par :		Société : CONTI Monaco	
Le		DT2	



ROBINET FERMÉ



ROBINET OUVERT



	POSITIONS
Format : A3	Robinet à vapeur
Ech : 1:1	
Dessiné par :	Société : CONTI Monaco
Le	DT3

TABLEAU DES LIAISONS NORMALISÉES

Nom	point(s) d'expression	ddl	Représentation plane	Représentation 3D	Torseur cinématique $\{\mathcal{V}(2/1)\}$	Torseur des AM $\{\mathcal{T}(1 \rightarrow 2)\}$
Encastrement	tout point de l'espace	0			$\begin{Bmatrix} 0 & 0 \\ 0 & 0 \\ 0 & 0 \end{Bmatrix}_A \mathcal{R}$	$\begin{Bmatrix} X_{12} & L_{12} \\ Y_{12} & M_{12} \\ Z_{12} & N_{12} \end{Bmatrix}_A \mathcal{R}$
Pivot d'axe (A, \vec{x})	tout point de l'axe	1			$\begin{Bmatrix} \omega_{x21} & 0 \\ 0 & 0 \\ 0 & 0 \end{Bmatrix}_A \mathcal{R}$	$\begin{Bmatrix} X_{12} & 0 \\ Y_{12} & M_{12} \\ Z_{12} & N_{12} \end{Bmatrix}_A \mathcal{R}$
Glissière de direction \vec{x}	tout point de l'espace	1			$\begin{Bmatrix} 0 & V_{x21} \\ 0 & 0 \\ 0 & 0 \end{Bmatrix}_A \mathcal{R}$	$\begin{Bmatrix} 0 & L_{12} \\ Y_{12} & M_{12} \\ Z_{12} & N_{12} \end{Bmatrix}_A \mathcal{R}$
Hélicoïdale d'axe (A, \vec{x}) et de pas p	tout point de l'axe	1			$\begin{Bmatrix} \omega_{x21} & h\omega_{x21} \\ 0 & 0 \\ 0 & 0 \end{Bmatrix}_A \mathcal{R}$ avec $h = \pm \frac{p}{2\pi}$	$\begin{Bmatrix} X_{12} & -hX_{12} \\ Y_{12} & M_{12} \\ Z_{12} & N_{12} \end{Bmatrix}_A \mathcal{R}$ avec $h = \pm \frac{p}{2\pi}$
Pivot glissant d'axe (A, \vec{x})	tout point de l'axe	2			$\begin{Bmatrix} \omega_{x21} & V_{x21} \\ 0 & 0 \\ 0 & 0 \end{Bmatrix}_A \mathcal{R}$	$\begin{Bmatrix} 0 & 0 \\ Y_{12} & M_{12} \\ Z_{12} & N_{12} \end{Bmatrix}_A \mathcal{R}$
Rotule à doigt de centre A bloquée en \vec{x}	centre de la liaison	2			$\begin{Bmatrix} 0 & 0 \\ \omega_{y21} & 0 \\ \omega_{z21} & 0 \end{Bmatrix}_A \mathcal{R}$	$\begin{Bmatrix} X_{12} & L_{12} \\ Y_{12} & 0 \\ Z_{12} & 0 \end{Bmatrix}_A \mathcal{R}$
Rotule de centre A	centre de la liaison	3			$\begin{Bmatrix} \omega_{x21} & 0 \\ \omega_{y21} & 0 \\ \omega_{z21} & 0 \end{Bmatrix}_A \mathcal{R}$	$\begin{Bmatrix} X_{12} & 0 \\ Y_{12} & 0 \\ Z_{12} & 0 \end{Bmatrix}_A \mathcal{R}$
Appui plan de normale \vec{y}	tout point de l'espace	3			$\begin{Bmatrix} 0 & V_{x21} \\ \omega_{y21} & 0 \\ 0 & V_{z21} \end{Bmatrix}_A \mathcal{R}$	$\begin{Bmatrix} 0 & L_{12} \\ Y_{12} & 0 \\ 0 & N_{12} \end{Bmatrix}_A \mathcal{R}$
Linéique annulaire de centre A et de direction \vec{x}	centre de la liaison	4			$\begin{Bmatrix} \omega_{x21} & V_{x21} \\ \omega_{y21} & 0 \\ \omega_{z21} & 0 \end{Bmatrix}_A \mathcal{R}$	$\begin{Bmatrix} 0 & 0 \\ Y_{12} & 0 \\ Z_{12} & 0 \end{Bmatrix}_A \mathcal{R}$
Linéique rectiligne de ligne (A, \vec{x}) et de normale \vec{y}	tout point du plan (A, \vec{x}, \vec{y})	4			$\begin{Bmatrix} \omega_{x21} & V_{x21} \\ \omega_{y21} & 0 \\ 0 & V_{z21} \end{Bmatrix}_A \mathcal{R}$	$\begin{Bmatrix} 0 & 0 \\ Y_{12} & 0 \\ 0 & N_{12} \end{Bmatrix}_A \mathcal{R}$
Ponctuelle en A de normale \vec{y}	tout point de (A, \vec{y})	5			$\begin{Bmatrix} \omega_{x21} & V_{x21} \\ \omega_{y21} & 0 \\ \omega_{z21} & V_{z21} \end{Bmatrix}_A \mathcal{R}$	$\begin{Bmatrix} 0 & 0 \\ Y_{12} & 0 \\ 0 & 0 \end{Bmatrix}_A \mathcal{R}$

RESSORT

La constante de raideur "R" indique la force fournie par le ressort en fonction de la compression, de la traction ou du couple.

Pour un ressort de compression ou de traction :

$$R = \frac{G d^4}{8 n D^3}$$

G : module de cisaillement

d : épaisseur du fil

n : nombre d'enroulements actifs

D : diamètre de centre à centre du ressort

Pour un ressort de torsion :

$$R = \frac{E d^4 \pi^2}{11520 \left[\frac{L_1 + L_2}{3} + n \pi D \right]}$$

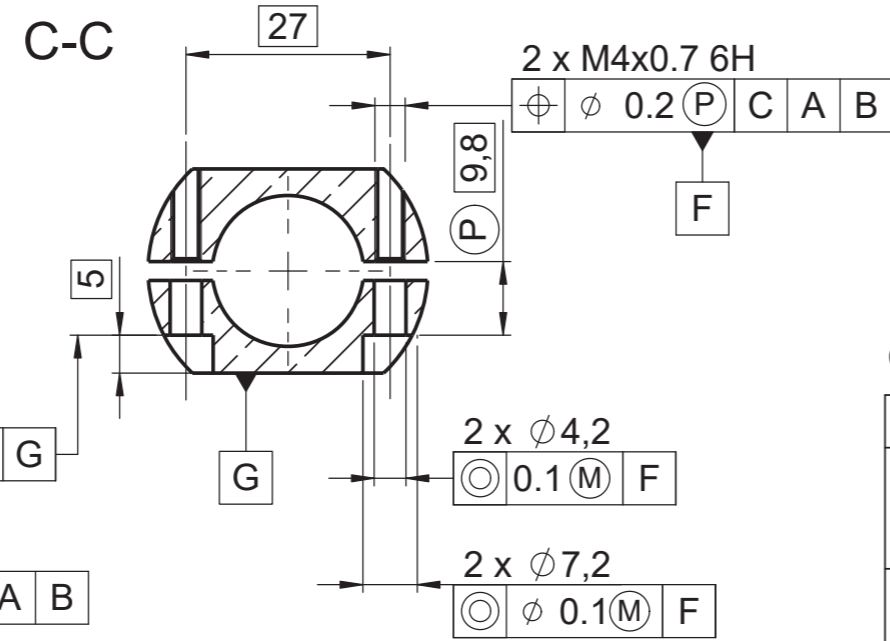
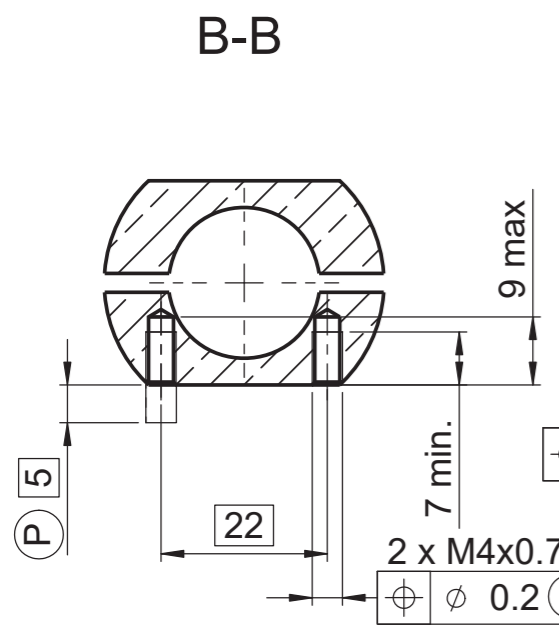
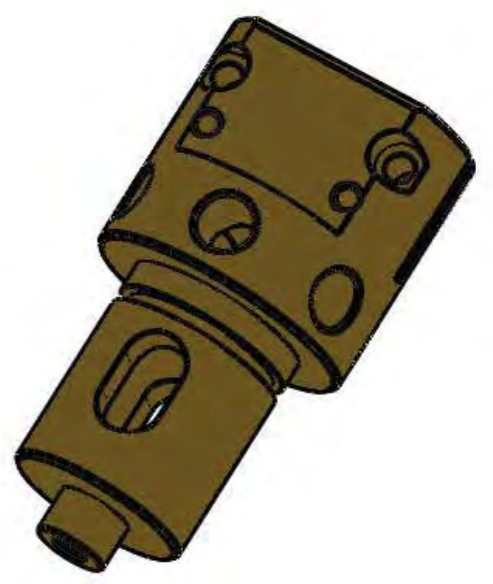
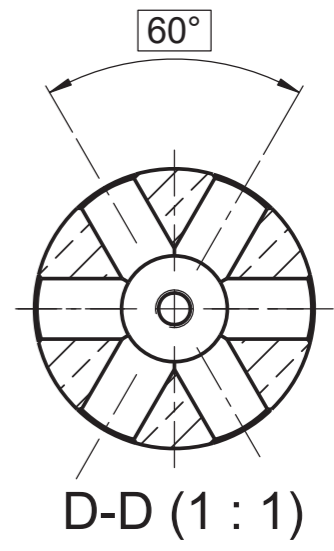
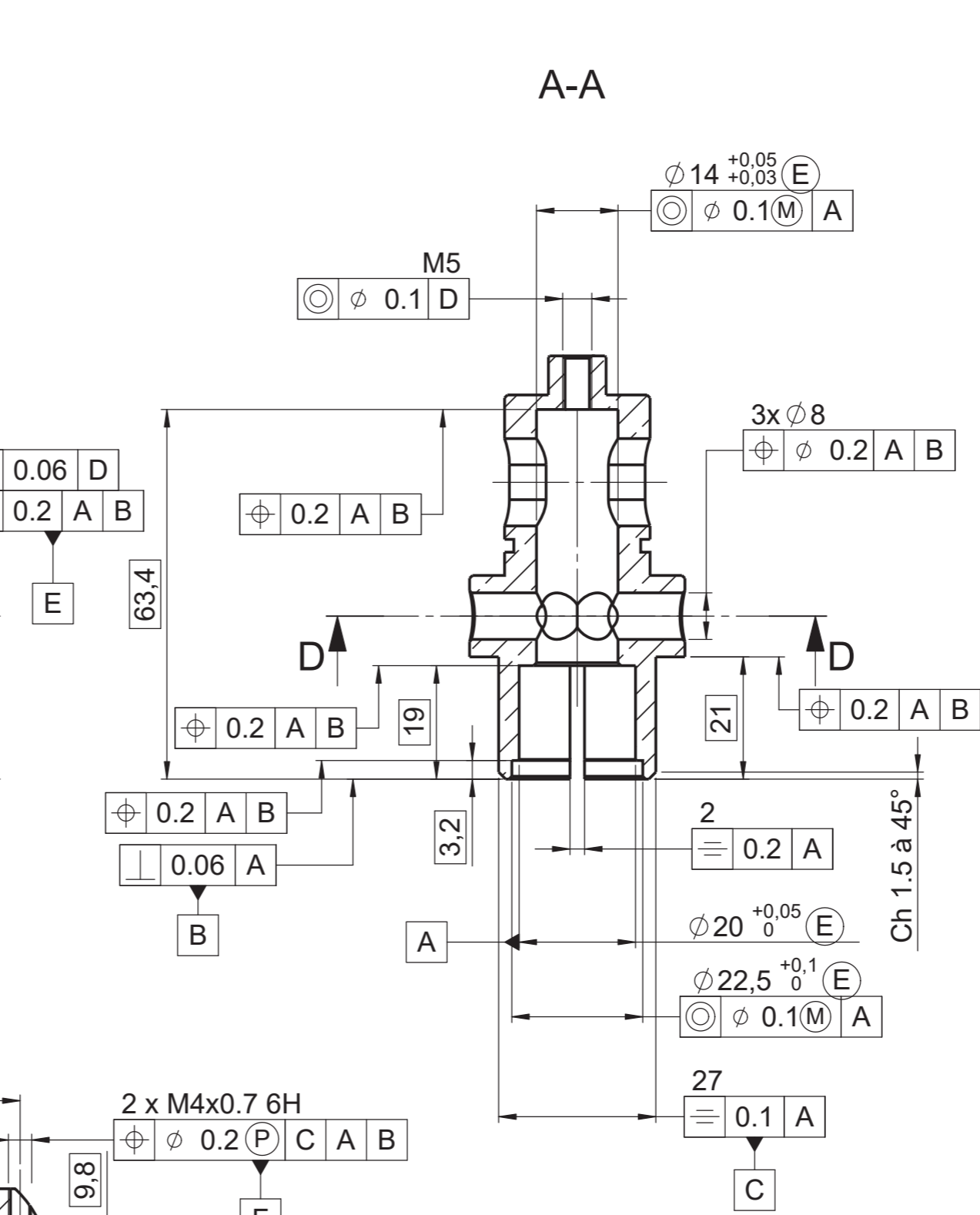
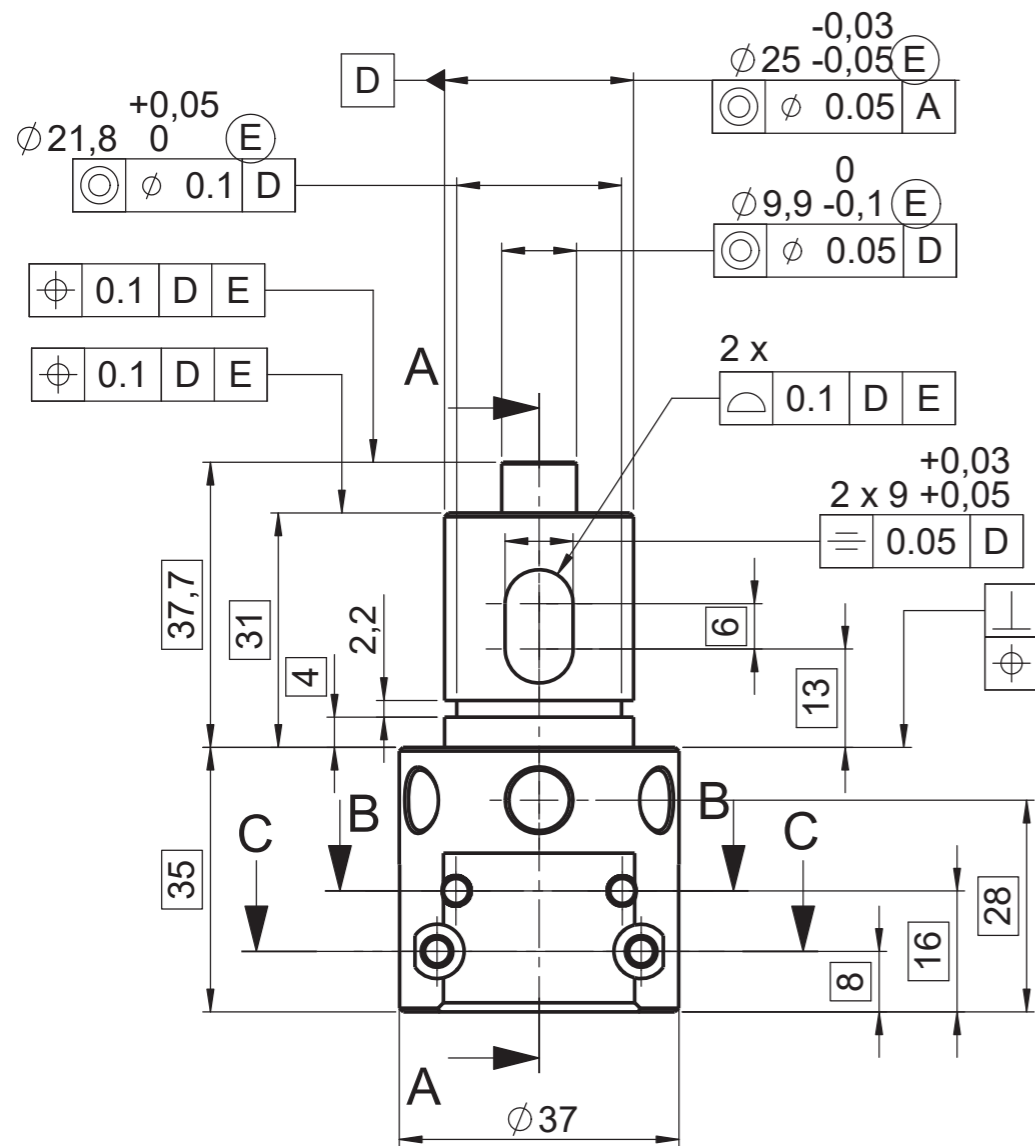
E : module d'élasticité

L1 et L2 : longueurs des bras

n : nombre d'enroulements actifs

D : diamètre de centre à centre du ressort

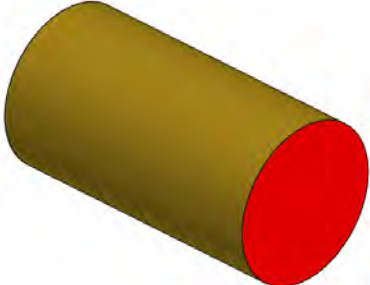
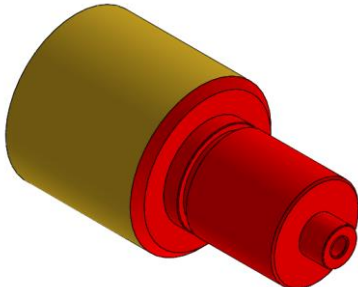
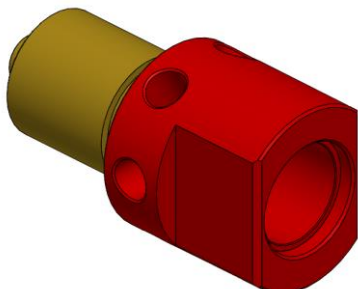
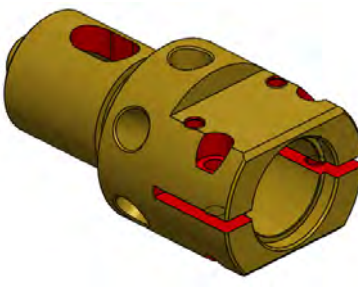
Matériau	Module d'élasticité	Coefficient de poisson	Module de cisaillement	Coef de dilatation linéique	Masse volumique
	E [GPa]	ν	G [GPa]	α [10^{-6}C^{-1}]	ρ [kg/m ³]
Acier au carbone	193 – 220	0.26 – 0.29	76 – 82	10 – 13	7720 – 7860
Acier inoxydable	193 – 207	0.3	73	15 – 17	7640 – 7910
Acrylique	2.4 – 3.4	0.35	1.03	90	1160
Aluminium et alliages	68.2 – 78.5	0.32 – 0.34	25.5 – 26.5	20 – 24	2560 – 2880
Cuivre	117 – 224	0.33 – 0.36	40 – 46	16.6 – 17	8940 – 8970
Fonte	90 – 145	0.21 – 0.3	36 – 56	10.4	6950 – 7330
Laiton	100 - 110	0.33 – 0.36	37 – 41	20 – 21	8360 – 8500
Polyéthylène	0.138 – 0.380	0.45	0.117	180	910
Titane	106 – 114	0.34	41	8.8	4510
Verre	60	0.24	31	9	2500

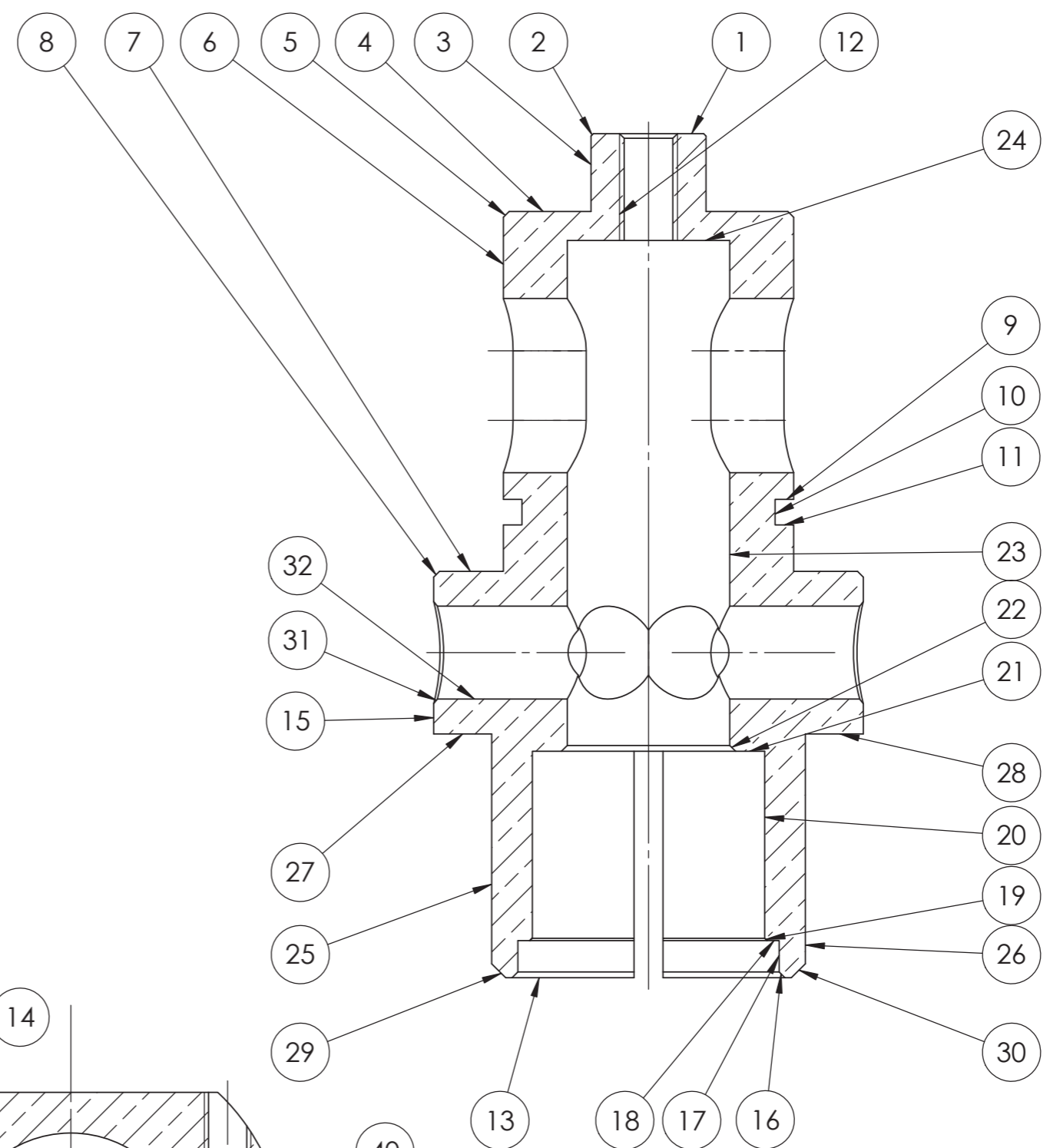
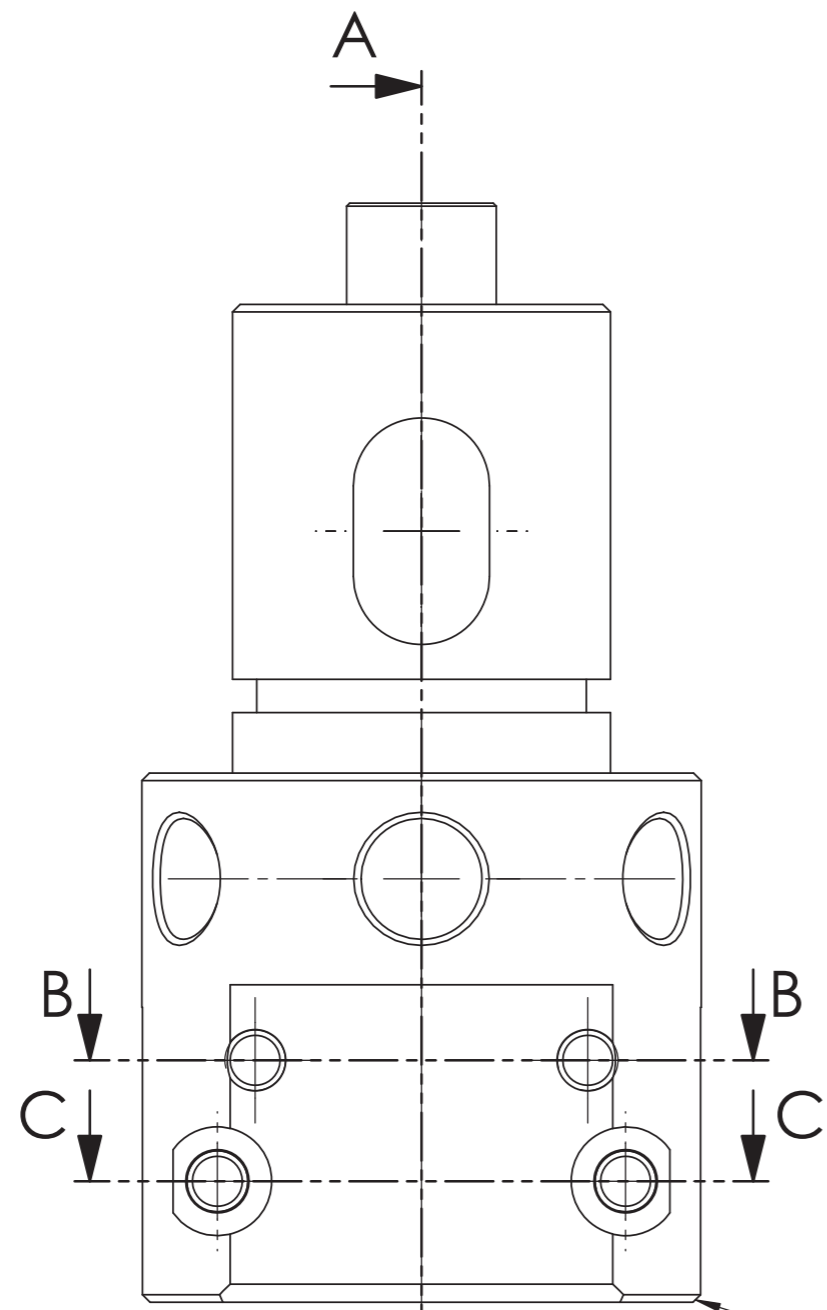


DIN ISO 13715 $+0,4$ $-0,2$

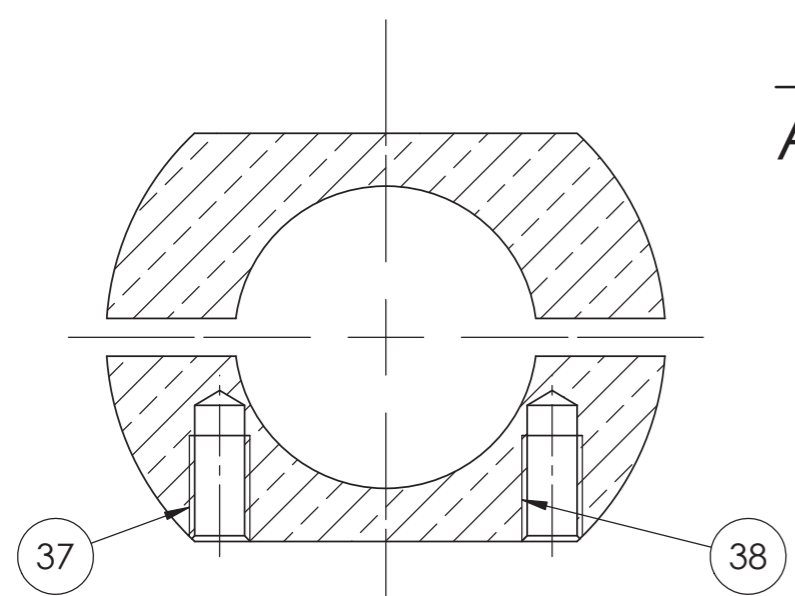
Chanfreins non cotés : 0.5 à 45°

	Tolérance générale ISO 2768 mK	Rugosité des surfaces usinées Ra 3.2 sauf indications	Date : 18/09/2015	État : Ø40	Dessiné par : L.R.
Format : A3	PARTIE FIXE Robinet MC				
Ech : 1:1					
MAT: CuZn21Si3P	Société : CONTI MONACO			450319	DT6
SAM SACOME 8, QUAI ANTOINE 1ER B.P.119 MC 98007 MONACO CEDEX TEL.:(377) 93 10 43 43 FAX:(377) 93 10 43 44					

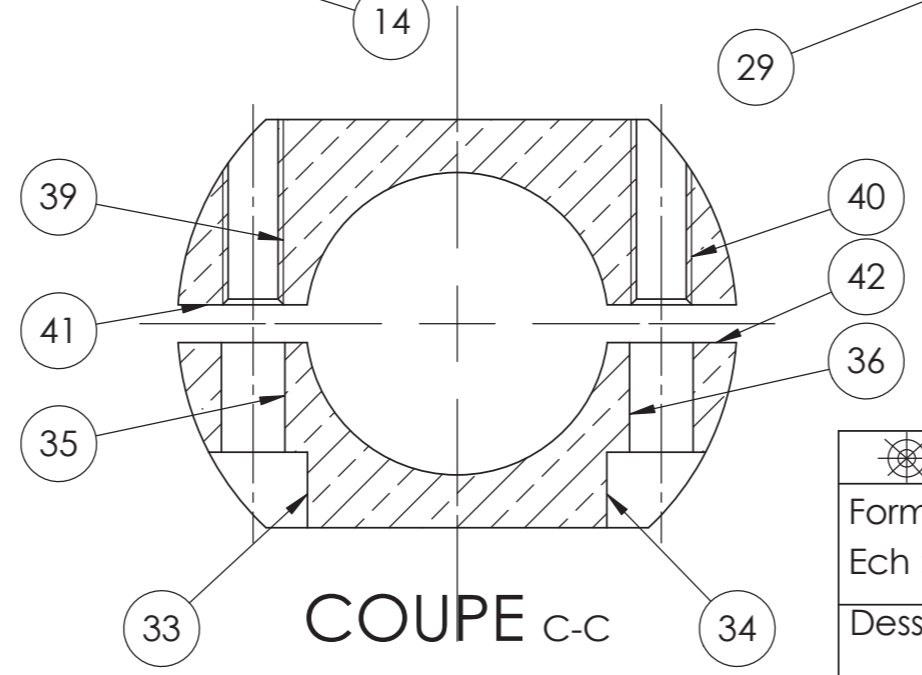
NOMENCLATURE DES PHASES		<u>Ensemble</u> : Robinet à vapeur		<u>DATE</u> : 20/10/2021	
		<u>Pièce</u> : Partie Fixe		BUREAU DES METHODES	
		<u>Matière</u> : CuZn21Si3P			
		<u>Etat Brut</u> : Ø40 Lg 75 mm			
				1	1
N° PH	Désignation	Machine Outil	Croquis		
00	Débit en lopin : Ø40 Lg 75mm	Scie à ruban			
10	TOURNAGE : Ébauche et finition de : 1, 2, 3, 4, 5, 6, 7, 8 Ébauche et finition de : 9, 10, 11 Pointage de 12 Perçage de 12 Taraudage de 12	Tour CN 2 axes			
20	TOURNAGE : Ébauche et finition de : 13, 14, 15 Ébauche et finition de : 16, 17, 18, 19, 20, 21, 22, 23, 24 FRAISAGE : Ébauche et finition de 25, 26, 27 et 28 Chanfreinage de 29 et 30 Pointage de 6 x 31 Perçage de 6 x 32	Tour CN 3 axes			
30	FRAISAGE : Lamage de 33 et 34 Ébauche et finition des 2 rainures oblongues 33 et 34 Pointage de 35, 36, 37 et 38 Perçage 2 x Ø4.2 de 35 et 36 Perçage 2 x Ø3.3 de 37 et 38 Taraudage de 39 et 40 Taraudage de 37 et 38 Rainurage de 41 et 42	Centre d'usinage vertical 3 axes			



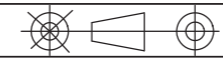

COUPE A-A
ECHELLE 2 : 1



COUPE B-B
ECHELLE 2 : 1



COUPE C-C
ECHELLE 2 : 1

 REPÉRAGE DES SURFACES	
Format : A3	Partie Fixe
Ech : 2:1	
Dessiné par :	Société : CONTI Monaco
Le 28/10/2021	DT7.2 

EXTRAITS DE LA NORME NF E 04-013 (symbolisation de niveau 2 des prises de pièces)

Tableau 2 — Symboles élémentaires représentant la fonction des éléments technologiques

Fonction	Exemple (en vue de côté)	Symbole (en vue de côté)	Symbole projeté (en vue de face) ^a
Mise en position rigoureuse (réalisant l'isotaxisme) à partir de l'identification des surfaces actives de mise en situation			
Maintien en situation (attachement) Ou Prépositionnement Ou Opposition aux déformations ou aux vibrations			

^a Lorsque les surfaces actives sont des éléments simples, le symbole projeté ne doit être utilisé que dans la mesure où il apporte un complément d'information. Dans le cas où les surfaces actives sont des entités dimensionnelles (trous cylindriques, coniques, autres types, etc.), la représentation en vue de face des centres complets et centres dégagés doit être préférentiellement utilisée, voir 4.4 et Tableau 8.

Tableau 4 — Symboles élémentaires représentant la nature de la surface active de mise en situation de la pièce

Nature de la surface	Symbole	Exemple
Surface usinée		
Surface brute		

Tableau 5 — Symboles élémentaires représentant une technologie complémentaire

Type de technologie	Symbole
Système tournant (pointe tournante)	
Système palonnier plan	
Système palonnier rotulien	
Système orienteur	

Tableau 3 — Symboles élémentaires représentant le type de technologie

Type de technologie	Symbole	Exemple
Appui fixe (avec contact franc ou flottant avec jeu) ^a		
Appui fixe (avec contact flottant et sans jeu)		
Centrage fixe (avec contact flottant et avec jeu)		
Centrage fixe (avec contact flottant et sans jeu)		
Système à serrage		
Système à serrage concentrique		
Système de soutien irréversible		
Système de soutien réversible		
Système de centrage réversible		
Système d'appui fixe escamotable		
Système de centrage fixe escamotable		

^a Voir Tableau 8.
^b Le signe impose un système à serrage concentrique flottant.
^c Le signe s'applique à un système de soutien pour des pièces non rigides sous l'action de leur propre poids (voir NF EN ISO 10579).
^d Le signe s'applique à un système de soutien pour des pièces rigides (voir NF EN ISO 10579).

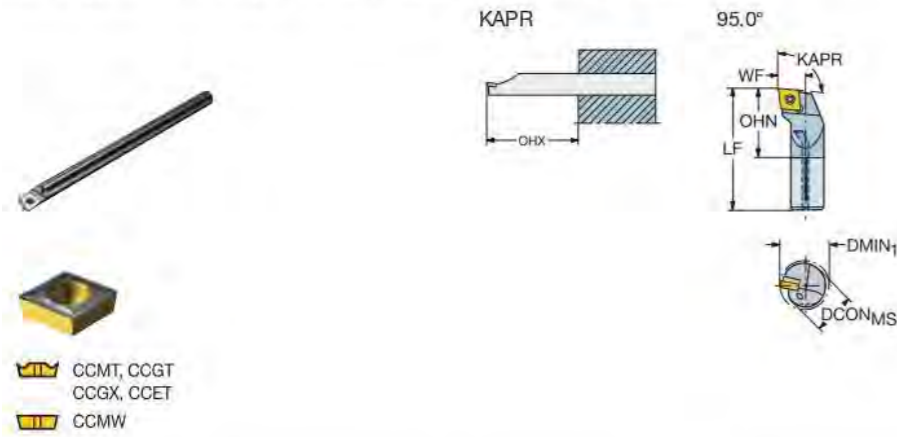
Tableau 6 — Symboles élémentaires représentant la nature du contact avec la surface et/ou le type d'appui

Nature du contact	Symbole
Contact ponctuel	
Contact surfacique (plan ou cylindre)	
Contact strié	
Contact déagagé	
Cuvette	
Pointe (fixe ou tournante ; voir Tableau 5)	
Vé	

EXTRAIT DE CATALOGUE : OUTLS D'ALÉSAGE

Barre d'alésage carbure monobloc CoroTurn® 107 pour le tournage

Fixation par vis
Cylindrique avec rainure pour manchon EasyFix avec arrosage par l'intérieur

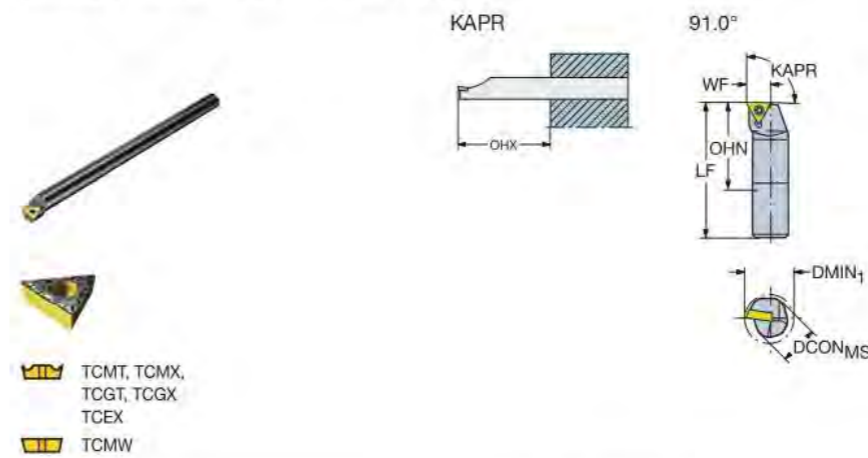


Dimensions, mm														
	CZC _{MS}	DMIN ₁	OHX	OHN	CNSC	Référence de commande	DCON _{MS}	BD	LF	WF	BAH	MM	KG	MID
06	8	10.0	48.0	17.0	1	E08K-SCLCR/L 06-R	8.0	8.0	125.0	5.0	10	0.9	0.09	CCMT 06 02 04
	10	12.0	60.0	21.0	1	E10M-SCLCR/L 06-R	10.0	10.0	150.0	6.0	10	0.9	0.15	CCMT 06 02 04
	12	16.0	72.0	25.0	1	E12Q-SCLCR/L 06-R	12.0	12.0	180.0	9.0	10	0.9	0.26	CCMT 06 02 04
	16	20.0	96.0	33.0	1	E16R-SCLCR/L 06-R	16.0	16.0	200.0	11.0	10	0.9	0.50	CCMT 06 02 04
09	16	20.0	96.0	33.0	1	E16R-SCLCR/L 09-R	16.0	16.0	200.0	11.0	10	3.0	0.50	CCMT 09 T3 08
	20	25.0	120.0	36.3	1	E20S-SCLCR/L 09-R	20.0	20.0	220.0	13.0	10	3.0	0.86	CCMT 09 T3 08
	25	32.0	150.0	41.3	1	E25T-SCLCR/L 09-R	25.0	25.0	270.0	17.0	10	3.0	1.58	CCMT 09 T3 08

R = à droite, L = à gauche

Barre d'alésage antivibratoire carbure CoroTurn® 107 pour le tournage

Fixation par vis
Cylindrique avec rainure pour manchon EasyFix

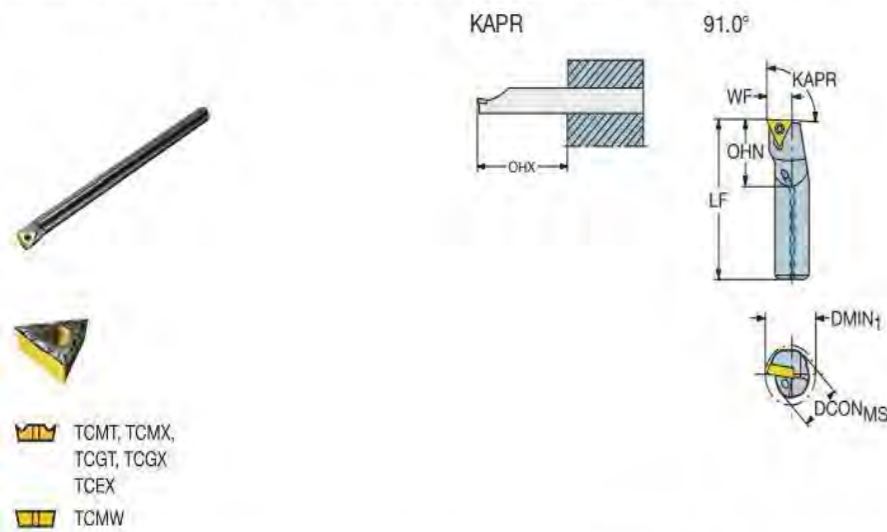


Dimensions, mm														
	CZC _{MS}	DMIN ₁	OHX	OHN	CNSC	Référence de commande	DCON _{MS}	BD	LF	WF	BAH	MM	KG	MID
09	10	13.0	100.0	60.0	1	F10M-STFCR/L 09-R	10.0	10.0	150.0	7.0	0.9	0.18	0.18	TCMT 09 02 04
	12	16.0	120.0	72.0	1	F12Q-STFCR/L 09-R	12.0	12.0	180.0	9.0	0.9	0.29	0.29	TCMT 09 02 04

R = à droite, L = à gauche

Barre d'alésage carbure monobloc CoroTurn® 107 pour le tournage

Fixation par vis
Cylindrique avec rainure pour manchon EasyFix avec arrosage par l'intérieur



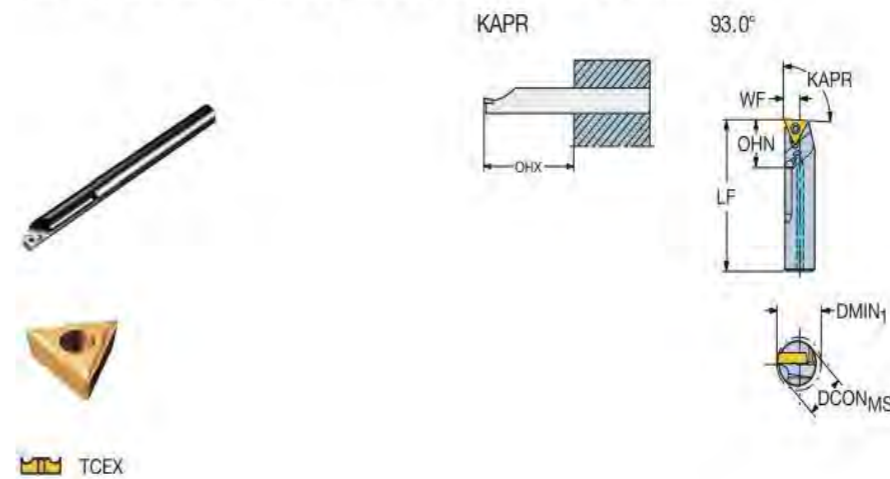
Dimensions, mm															
	CZC _{MS}	DMIN ₁	OHX	OHN	CNSC	Référence de commande	DCON _{MS}	BD	LF	WF	BAH	MM	KG	MID	
06	6	8.5	36.0	15.0	1	E06H-STFCR/L 06-R	6.0	6.0	100.0	4.5	10	0.6	0.05	TCMT 06 T1 02	
	8	11.0	48.0	20.0	1	E08K-STFCR/L 06-R	8.0	8.0	125.0	5.9	10	0.6	0.09	TCMT 06 T1 02	
09	10	13.0	60.0	25.0	1	E10M-STFCR/L 09-R	10.0	10.0	150.0	7.0	10	0.9	0.15	TCMT 09 02 04	
	12	16.0	72.0	30.0	1	E12Q-STFCR/L 09-R	12.0	12.0	180.0	9.0	10	0.9	0.25	TCMT 09 02 04	
11	16	20.0	96.0	33.2	1	E16R-STFCR/L 11-R	16.0	16.0	200.0	11.0	10	0.9	0.49	TCMT 11 02 04	
	16	20.0	96.0	40.0	1	E16R-STFCR/L 11-RB1	16.0	16.0	200.0	11.0	10	0.9	0.50	TCMT 11 03 04	
20	25.0	120.0	36.3	1	E20S-STFCR/L 11-RB1	20.0	20.0	220.0	13.0	10	0.9	0.85	0.85	TCMT 11 03 04	
	25	32.0	150.0	41.5	1	E25T-STFCR/L 11-RB1	25.0	25.0	270.0	17.0	10	0.9	1.58	1.58	TCMT 11 03 04
16	25	32.0	150.0	41.5	1	E25T-STFCR/L 16-R	25.0	25.0	270.0	17.0	10	3.0	1.58	1.58	TCMT 16 T3 08

B1 = pour épaisseur de plaquette 03 = 3.18 mm.

R = à droite, L = à gauche

Barre d'alésage carbure monobloc CoroTurn® 107 pour le tournage

Fixation par vis
Cylindrique avec rainure pour manchon EasyFix avec arrosage par l'intérieur



Dimensions, mm														
	CZC _{MS}	DMIN ₁	OHX	OHN	CNSC	Référence de commande	DCON _{MS}	BD	LF	WF	BAH	MM	KG	MID
05	5	6.0	30.0	12.0	1	E05H-STUCR/L 05-GR	5.0	5.0	100.0	2.9	10	0.4	0.04	TCMX 05 01 00R-F
	6	7.0	36.0	13.0	1	E06H-STUCR/L 05-GR	6.0	6.0	100.0	3.2	10	0.4	0.05	TCMX 05 01 00R-F
06	8	9.0	48.0	17.0	1	E08K-STUCR/L 06-GR	8.0	8.0	125.0	4.2	10	0.6	0.08	TCMX 06 T1 00R-F
	10	11.0	60.0	20.0	1	E10M-STUCR/L 06-GR	10.0	10.0	150.0	5.2	10	0.6	0.14	TCMX 06 T1 00R-F

La barre d'alésage à droite (R) utilise une plaquette TCEX à gauche (L) et vice-versa.

R = à droite, L = à gauche

A

TOURNAGE GÉNÉRAL

Conditions de coupe

Recommandations de vitesse de coupe

Recommandations valables pour l'usinage avec arrosage.

ISO N	CMC No.	Métaux non-ferreux	Force de coupe spécifique k_{c1}	Dureté Brinell	<<<< RÉSISTANCE À L'USURE		
					CD05	CD10	H10
					v_{max} , mm = avance f_r , mm/tr		
MC No.	CMC No.	Matière	N/mm ²	HB	Vitesse de coupe (V_c), m/min		
N1.2.Z.UT N1.2.Z.AG	30.11 30.12	Forgés ou forgés et travaillés à froid, non vieillissants Forgé, ou forgé et vieilli	400 650	60 100	- -	2 000 (2500-250) ¹⁾ 2 000 (2500-250) ¹⁾	2 000 (2500-250) ¹⁾ 2 000 (2500-250) ¹⁾
N1.3.C.UT N1.3.C.AG		Alliages d'aluminium Coulés, inaptes au vieillissement Coulé, ou coulé et vieilli	600 700	75 90	2 000 (2500-250) ¹⁾ 2 000 (2500-250) ¹⁾	2 000 (2500-250) ¹⁾ 2 000 (2500-250) ¹⁾	2 000 (2500-250) ¹⁾ 2 000 (2500-250) ¹⁾
N1.4.C.NS	30.41 30.42	Alliages d'aluminium Coulés, 13-15% Si Coulés, 16-22% Si	700 700	130 130	1 550 (1950-195) ¹⁾ 770 (960-95) ¹⁾	1 550 (1950-195) ¹⁾ 770 (960-95) ¹⁾	450 (560-55) ¹⁾ 300 (375-38) ¹⁾
N3.3.U.UT N3.2.C.UT N3.1.U.UT	33.1 33.2 33.3	Alliages bronze et laiton Alliages de décolletage, ≥1% Pb Laiton, bronzes au plomb, ≤1% Pb Bronze et cuivre sans plomb, y compris cuivre électrolytique	550 550 1350	110 90 100	- - -	500 (630-65) ¹⁾ 500 (630-65) ¹⁾ 300 (375-38) ¹⁾	500 (630-65) ¹⁾ 500 (630-65) ¹⁾ 300 (375-38) ¹⁾

ISO S	CMC No.	Matières réfractaires	Force de coupe spécifique k_{c1}	Dureté Brinell	<<<< RÉSISTANCE À L'USURE		
					CC6160	CC6060	CC6065
					v_{max} , mm = avance f_r , mm/tr		
MC No.	CMC No.	Matière	N/mm ²	HB	Vitesse de coupe (V_c), m/min		
S1.0.U.AN S1.0.U.AG	20.11 20.12	Superalliages réfractaires Base fer Recuits ou mis en solution Vieilli, ou mis en solution et vieilli	2400 2500	200 280	- -	- -	- -
S2.0.Z.AN S2.0.Z.AG S2.0.C.NS	20.21 20.22 20.24	Base nickel Recuits ou mis en solution Vieilli, ou mis en solution et vieilli Coulé, ou coulé et vieilli	2650 2900 3000	250 350 320	400-325-270 300-235-190 240-205-175	400-325-270 300-235-190 240-205-175	330-255-200 240-175-130 215-180-150
S3.0.Z.AN S3.0.Z.AG S3.0.C.NS	20.31 20.32 20.33	Alliages à base de cobalt Recuits ou mis en solution Mis en solution et vieillis Coulé, ou coulé et vieilli	2700 3000 3100	200 300 320	- - -	- - -	- - -
S4.1.Z.UT S4.2.Z.AN S4.3.Z.AG	23.1 23.21 23.22	Alliages de titane²⁾ Pur marchand (99.5% Ti) Alliages α , quasi α et $\alpha + \beta$, recuits Alliages $\alpha+\beta$ en condition vieillis. Alliages β , recuits ou vieillis	1300 1400 1400	Rm ³⁾ 400 950 1050	- - -	- - -	- - -

ISO H	CMC No.	Métaux trempés	Force de coupe spécifique k_{c1}	Dureté	<<<< RÉSISTANCE À L'USURE		
					CC6050	CB7105	CB7115
					v_{max} , mm = avance f_r , mm/tr		
MC No.	CMC No.	Matière	N/mm ²		Vitesse de coupe (V_c), m/min		
H1.1.Z.HA H1.1.Z.HA H1.2.Z.HA	04.1 04.1 04.1	Acier dur Trempé et revenu	2500 3050 3650	45HRC 50HRC 55HRC	290-235-175 240-195-145 200-165-120	- 395-300-250 330-250-210	- 350-265-225 295-225-185
H1.3.Z.HA H1.4.Z.HA	04.1 04.1	Acier extra dur Trempé et revenu	4300 5000	60HRC 65HRC	170-140-105 145-120-90	280-215-180 240-185-155	250-190-160 215-165-135
H2.0.C.UT	10.1	Fonte en coquille Coulé, ou coulé et vieilli	2250	400 HB	-	-	-

- 1) Les vitesses de coupe indiquées dans le tableau sont valables pour toutes les avances de la plage.
2) Utiliser un angle d'attaque de 45 à 60°, une géométrie de coupe positive et du liquide de coupe.
3) Rm = résistance max. à la traction, mesurée en MPa.

F

G

H

A 280



Conditions de coupe

TOURNAGE GÉNÉRAL

Recommandations de vitesse de coupe

								TENACITE >>>>				
H13A												
0.15-0.8												
1 900 (2400-240) ¹⁾ 1 900 (2400-240) ¹⁾												
1 900 (2400-240) ¹⁾ 1 900 (2400-240) ¹⁾												
400 (500-50) ¹⁾ 250 (315-31) ¹⁾												
450 (560-55) ¹⁾ 450 (560-55) ¹⁾ 270 (340-34) ¹⁾												

								TENACITE >>>>				
CC650	CC670	S05F	GC1105	GC1115	GC1125	H13A						
0.1-0.2	0.1-0.2-0.3	0.1-0.2-0.3	0.1-0.3-0.5	0.1-0.3-0.5	0.1-0.2-0.5	0.1-0.3-0.5						
-	-	160-135-110	150-100-70	120-80-55	75-60-45	80-65-50						
-	-	125-105-85	120-80-60	95-65-50	55-45-35	60-50-40						
400-320 340-265 220-160	385-315-20 325-270-230 295-245-210	100-85-70 90-75-60 80-65-55	90-55-30 80-50-27 70-45-24	70-45-24 65-40-22 60-37-19	45-35-25 35-25-15 23-17-12	50-40-30 40-30-20 25-20-15						
345-260 300-225 285-225	345-255-205 300-225-175 285-225-170	100-85-70 90-75-60 80-65-55	90-60-30 80-50-27 70-45-24	70-45-24 65-40-21 60-37-19	45-35-25 35-25-15 23-17-12	50-40-30 40-30-20 25-20-15						
-	-	-	-	0.1-0.3-0.5	0.1-0.3-0.5	0.1-0.3-0.5						
-	-	-	-	185-155-130	-	50-40-30						
-	-	-	-	80-65-50	-	40-30-20						
-	-	-	-	75-55-45	-	25-20-15						

								TENACITE >>>>				
CB7015	CB7025	CB7525	CB7125	CB7135								
0.05-0.15-0.25	0.05-0.15-0.25	0.1-0.25-0.4	0.05-0.30	0.05-0.40								
-	-	-										
350-265-225 295-225-185	250-210-185 210-175-155	205-165-135 175-140-110										
250-190-160 215-165-135	180-150-135 155-130-115	145-120-95 125-100-80	200-150-100	160-120-80								
-	-	180-150-120										

A

B

C

D

E

F

G

H

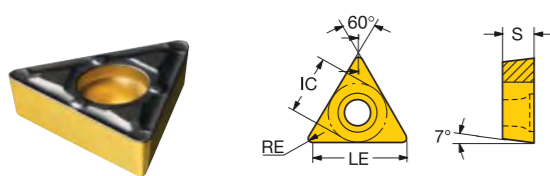
A 281



DT10.2

Plaquettes de tournage pour CoroTurn® 107

Plaquette type T (triangulaire)

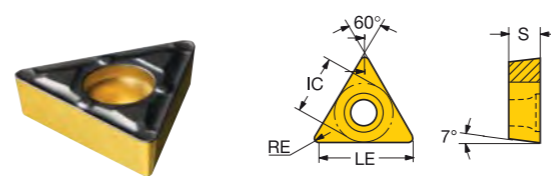


Technical data table for CoroTurn 107 turning inserts, including categories K, WK, UF, WM, PM, MM, KM and material groups P, M, K, N, S.



Plaquettes de tournage pour CoroTurn® 107

Plaquette type T (triangulaire)



FRE FRE

Technical data table for CoroTurn 107 turning inserts, including categories UM, AL, PR, KR, MR, UR and material groups P, M, K, N, S.



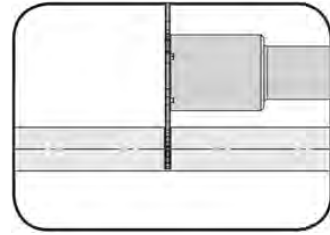
Fraisage de Rainure
Frese a disco



Fraise disque
Frese a disco

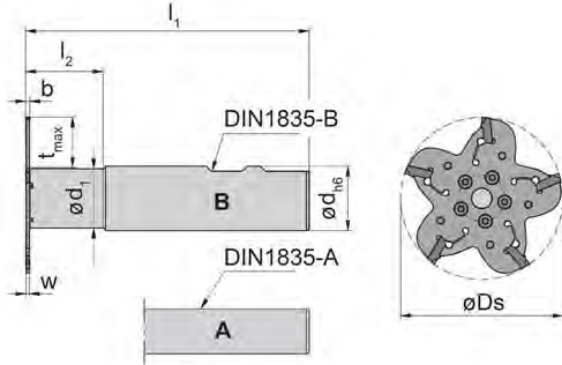
M101

avec arrosage central
con foro per la lubrificazione interna



Profondeur de fraisage jusqu'à	Profondità di fresatura fino a	19,5 mm
Largueur de gorge	Larghezza della gola	1,2 - 2,3 mm
Diamètre de coupe	Diametro Ds	63 mm

Fraise disque monté sur un corps avec la norme DIN1835-A / DIN1835-B
Fresa a disco montata su gambo con norma DIN1835-A / DIN1835-B



pour Plaquette
per Inserto

Type S101
Tipo

avec arrosage central
con lubrorefrigerazione
interna

Illustration de coupe à droite représentée
Figura = taglio destro

N° de commande Codice prodotto	Z	Ds	d	l ₁	l ₂	d ₁	b	t _{max}	Forme Forma	Dimension Dimensione	Largueur de gorge Larghezza della gola	n _{max}
M101.063.D16.23.2.16A	5	63	16	110,00	30,0	23	1,30	19,5	A	16	1,6-1,8	7500
M101.063.D16.23.2.20A	5	63	16	110,35	30,4	23	1,30	19,5	A	20	2,0-2,3	7500
M101.063.D20.23.2.16B	5	63	20	110,00	30,0	23	1,60	19,5	B	16	1,6-1,8	7500
M101.063.D20.23.2.20B	5	63	20	110,35	30,4	23	1,60	19,5	B	20	2,0-2,3	7500
M101.063.D16.23.2.12A	5	63	16	110,00	30,0	23	0,95	19,5	A	12	1,2-1,2	7500
M101.063.D20.23.2.12B	5	63	20	110,00	30,0	23	0,95	19,5	B	12	1,2-1,2	7500
M101.063.D25.23.2.12B	5	63	25	110,00	30,0	23	0,95	19,5	B	12	1,2-1,2	7500
M101.063.D16.23.2.14A	5	63	16	110,00	30,0	23	1,15	19,5	A	14	1,4-1,4	7500
M101.063.D20.23.2.14B	5	63	20	110,00	30,0	23	1,15	19,5	B	14	1,4-1,4	7500
M101.063.D25.23.2.14B	5	63	25	110,00	30,0	23	1,15	19,5	B	14	1,4-1,4	7500
M101.063.D25.23.2.16B	5	63	25	110,00	30,0	23	1,30	19,5	B	16	1,6-1,8	7500
M101.063.D25.23.2.20B	5	63	25	110,00	30,0	23	1,60	19,5	B	20	2,0-2,3	7500

Autres dimensions sur demande
Dimensioni differenti sono fornibili su richiesta

w voir plaquettes
w vd. inserti

Dimensions en mm
Dimensioni in mm

Note:

La clé P101.01 n'est pas fournie avec le fraise - à cder séparément!

Nota:

La chiave P101.01 non viene fornita con fresa - bisogna ordinarla separatamente!

Pour le couple de serrage des vis, merci de vous reporter aux Informations Techniques.

Per il corretto serraggio dinamometrico del portainsero consultare le Informazioni Tecniche.

Pièces Détachées

Ricambi

Fraise disque Frese a disco	Queue Attacco	Lame Lama	Tournevis TORX PLUS® Cacciavite TORX PLUS®	Vis de serrage Vite di serraggio
M101.063.D16.23.2.16A	020.D16.23.2.16A	M101.0063.28.23.16	T8PL	030.3543.T8P
M101.063.D16.23.2.20A	020.D16.23.2.16A	M101.0063.28.23.20	T8PL	030.3543.T8P
M101.063.D20.23.2.16B	020.D20.23.2.16B	M101.0063.28.23.16	T8PL	030.3543.T8P
M101.063.D20.23.2.20B	020.D20.23.2.16B	M101.0063.28.23.20	T8PL	030.3543.T8P
M101.063.D16.23.2.12A	020.D16.23.2.12 A	M101.0063.28.23.12	T8PL	030.3543.T8P
M101.063.D20.23.2.12B	020.D20.23.2.12 B	M101.0063.28.23.12	T8PL	030.3543.T8P
M101.063.D25.23.2.12B	020.D25.23.2.12B	M101.0063.28.23.12	T8PL	030.3543.T8P
M101.063.D16.23.2.14A	020.D16.23.2.12 A	M101.0063.28.23.14	T8PL	030.3543.T8P
M101.063.D20.23.2.14B	020.D20.23.2.12 B	M101.0063.28.23.14	T8PL	030.3543.T8P
M101.063.D25.23.2.14B	020.D25.23.2.12B	M101.0063.28.23.14	T8PL	030.3543.T8P
M101.063.D25.23.2.16B	020.D25.23.2.16B	M101.0063.28.23.16	T8PL	030.3543.T8P
M101.063.D25.23.2.20B	020.D25.23.2.20B	M101.0063.28.23.20	T8PL	030.3543.T8P

PLAQUETTES POUR FRAISE DISQUE

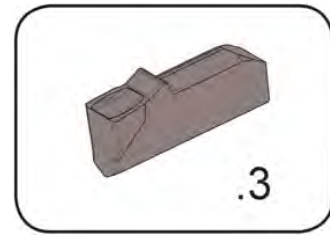
Fraisage de gorge Fresatura gole



Plaquette
Inserto

S101

avec brise copeaux
con formatruciolo

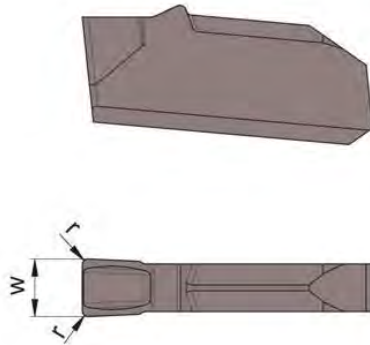


Largueur de fraisage	Larghezza della fresatura	1,2-2 mm
----------------------	---------------------------	----------

Fraise disque
Frese a disco

Type M101
Tipo

E



N° de commande Codice prodotto	w	r	Dimension Dimensione	AS45
S101.0120.315	1,2	0,15	12	▲
S101.0140.315	1,4	0,15	14	▲
S101.0160.315	1,6	0,15	16	▲
S101.0200.320	2,0	0,20	20	▲

▲ en stock / a stock Δ 4 semaines / consegna 4 settimane x Sur demande / Su richiesta

● Premier choix / raccomandato

o Choix alternatif / alternativa

- ne convient pas / non adatto

■ Nuance non revêtue / non rivestito

■ Nuance revêtue / rivestito

■ brasé/Cermet / saldobrasato/Cermet

Dimensions en mm

Dimensioni in mm

P	•
M	•
K	•
N	○
S	•
H	-

Nuance
Leghe

CONDITIONS DE COUPE POUR FRAISES DISQUE

Instructions d'utilisation

Istruzioni per l'uso



- Utilisation seulement en fraisage conventionnel afin d'évitez de bloquer des morceaux de copeaux
- Après le changement des plaquettes réduire l'avance près de 50% juste pour le 1er contacte initial
- Fresare solo in opposizione!
- Dopo il cambio inserti, ridurre del 50% gli avanzamenti per il contatto iniziale

Valeurs indicative des vitesses de coupe et des épaisseurs moyennes du copeau h_m pour le calcul avances à la dent avec le logiciel "HCT".
Valori standard delle velocità di taglio v_c degli spessorimedi h_m utili ai fini del calcolo dell'avanzamento del centro fresa con il nostro programma "HCT".

Matière à usiner Materiale da lavorare			Dureté Durezza Brinell (HB)	v_c (m/min)	h_m (mm)
			AS45		
E	Acier au carbone Acciai al carbonio	0,2% C	140	200	0,02 - 0,05
		0,4% C	180	170	
		0,6% C	200	130	
	Acier allié Acciai legati	recuit ricotti	180	130	0,02 - 0,03
		traités bonificati	280	100	
			350	80	
Acier hautement allié Acciai alto legati (>5%)	recuit ricotti	200	80	0,02 - 0,03	
Acier coulé Acciai fusi	non allié non legati	180	160	0,02 - 0,03	
	allié legate	220	100		
M	Acier inoxydable Acciai inossidabili	martensitique ferritique martensitici, ferritici	200	120	0,02 - 0,03
		austenitique austenitici	180	100	
K	Fonte grise Ghise	basse ténacité alta tenacità	180	90	0,01 - 0,03
		haute ténacité bassa tenacità	250	80	
	Fonte graph. sphéroïdale Ghise sferoidali	ferritique ferritici	160	90	
		perlitique perlitici	250	50	
	Fonte malléable Ghise malleabili	ferritique ferritici	125	90	
perlitique perlitici		225	100		
N	Alliage d'aluminium Leghe d'alluminio	traitem. impossible non temprabili	30-80	200	0,01 - 0,08
		traitement possible temprabili	80-120	200	
	Alliage de fonte d'aluminium Leghe d'alluminio fuso	traitem. impossible non temprabili	80	200	
		traitement possible temprabili	100	170	
	Alliage de cuivre Leghe di rame	traitem. impossible non temprabili	90	100	
		traitement possible temprabili	100	90	
S	Alliage réfractaire Leghe resistenti al calore (Fe)	recuit ricotti	200	70	0,01 - 0,02
		trempe temprati	275	-	
	Alliage réfractaire Leghe resistenti al calore (Ni, Co)	recuit ricotti	250	30	
		trempe temprati	350	-	

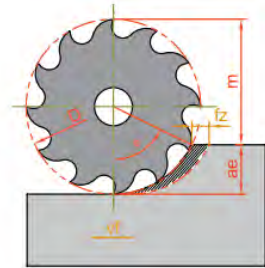
Epaisseur moyenne de copeau hm pour scies circulaires

Epaisseur moyenne de copeau hm

Le "hm" = l'épaisseur moyenne de copeau doit être calculé; en relation directe au diamètre de l'outil (D), à la largeur de coupe (ae) et à l'avance par dent (fz).

$$h_m \approx f_z \cdot \sqrt{\frac{a_e}{D}}$$

$$f_z \approx h_m \cdot \sqrt{\frac{D}{a_e}}$$



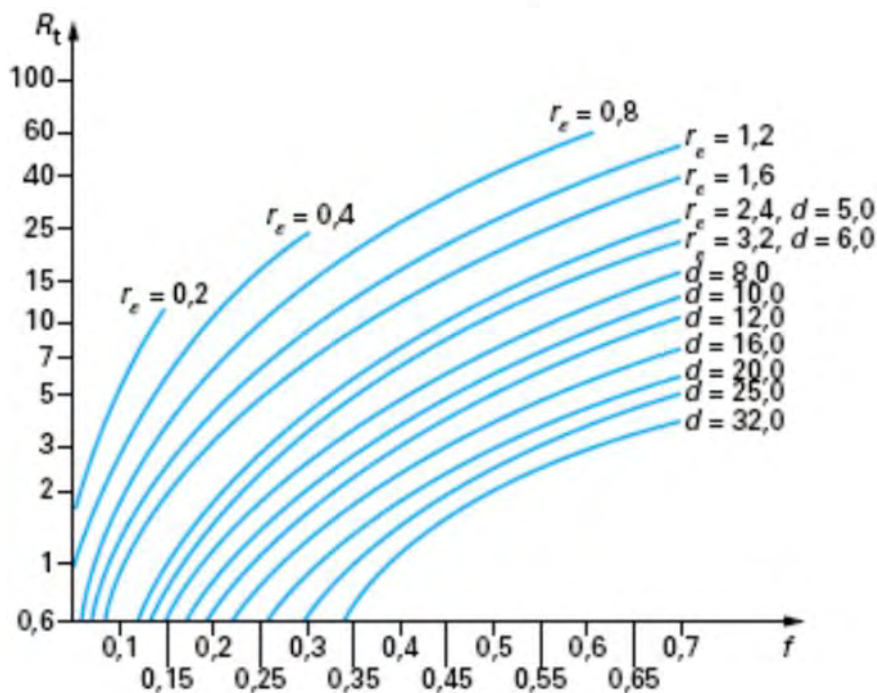
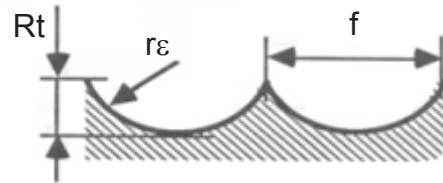
RUGOSITÉ

Tableau de correspondance Rt / Ra

Rt	Ra	Rt	Ra
3	0.63	8	1.6
3.5	0.71	9	1.8
4	0.80	10	2.0
4.5	0.90	15	3.2
5	0.99	20	4.4
6	1.2	25	5.8
7	1.4	27	6.3

Influence de l'avance f et du rayon de bec rε sur la rugosité en tournage.

$$R_t = 125 \frac{f^2}{r_\epsilon}$$





Twin Turret / Double Y-axis
to Maximize Productivity



WY-100

Features:

- 2 Y-axis Turrets
- 2.0 in. (51mm) bar capacity
- True twin spindle, both with 15 HP
- 12 station turrets with ½ indexing for 48 tools
- 24 station milling, 9.5 HP milling at 6,000 Rpm
- Complete Turn/Mill simulation software

Benefits:

- Pinch turning + pinch milling/drilling
- Reduce cycle time, with 2 tools cutting simultaneously
- 32.2 in. (818mm) between spindle faces

Options:

- Tool setter
- High pressure coolant



www.methodsmachine.com

WY-100 | Specs

Specification	Unit	WY-100		
		ø42mm	ø51mm	ø65mm
Capacity				
Max. Turning Diameter	inches (mm)	6.9 (175)	7.9 (200)	
Standard Turning Diameter	inches (mm)	6.7 (170)		
Distance Between Centers	inches (mm)	max. 32.3, min. 7.9 (max. 820, min. 200)		
Max. Turning Length	inches (mm)	23.2 (588)	22.5 (570)	
Bar Capacity	inches (mm)	1.7 (42)	2 (51)	2.6 (65)
Chuck Size	inches (mm)	6.5 (165)		
Axis Travel				
Slide Travel X1 / X2	inches (mm)	5.3 (135)	5.9 / 5.6 (150 / 141)	
Slide Travel Z1 / Z2	inches (mm)	23.2 / 22.8 (588 / 578)	22.5 / 22.1 (570 / 560)	
Slide Travel Y1 / Y2	inches (mm)	±1.2 (±31)	±1.3 (±32.5)	
Slide Travel (B-axis)	inches (mm)	24.4 (620)		
Rapid Feed X1 / X2	in./min. (m/min.)	629.9 (16)		
Rapid Feed Z1 / Z2	in./min. (m/min.)	1574.8 (40)		
Rapid Feed (B-axis)	in./min. (m/min.)	1574.8 (40)		
Rapid Feed Y1 / Y2	in./min. (m/min.)	236.2 (6)		
Left and Right Spindles				
Spindle Speed	-	6000min ⁻¹	5000min ⁻¹	4500min ⁻¹
Spindle Speed Range	-	Stepless		
Spindle Nose	-	A2-5		A2-6
Hole Through Spindle	inches (mm)	2.23 (56)	2.5 (63)	3.2 (80)
I.D. of Front Bearing	inches (mm)	3.2 (80)	3.6 (90)	4.3 (110)
Hole Through Draw Tube	inches (mm)	1.7 (43)	2.1 (52)	2.6 (66)
C-axis				
Least Input Increment	degrees	0.001		
Least Command Increment	degrees	0.001		
Rapid Index Speed	-	600min ⁻¹		
Cutting Feed Rate	deg/min	1 - 4800		
C-axis Clamp	-	Disk Clamp		
C-axis Connecting Time	seconds	1.5		
Upper and Lower Turrets				
Type of Turret Head	-	Dodecagonal Drum Turret		
Number of Tool Stations	-	24 Stations		
Number of Indexed Positions	-	24		
Tool Size Square / Round	inches (mm)	□.8, ø1 (□20, ø25)		
Rotating Tool				
Rotary System	-	Individual Rotation		
Spindle Speed	-	6000min ⁻¹		
Drive Motor				
Spindle Motor Output Power L / R	kW	11/7.5		
Spindle Motor Torque Power L / R	Nm	75.4/38.6	77/39.4	80.9/41.4
Driven Tools	kW (Nm)	7.1/2.2 (max. 16)		
General				
Machine Dimensions (L x W x H)	inches (mm)	109.5 x 81.5 x 76.38 (2780 x 2071 x 1940)		
Machine Weight	lbs (kg)	1634 (7400)		
Control				
Control Type	-	Fanuc 31i-A 2-PATH		

*Specifications subject to change without notice



www.methodsmachine.com

CORPORATE OFFICE TECHNICAL CENTER AND SHOWROOM
65 Union Avenue, Sudbury, MA 01776
978.443.5388 | sales@methodsmachine.com

Charlotte Chicago Detroit
704.587.0507 847.783.6800 248.624.8601

TECHNICAL CENTERS FROM COAST TO COAST
Los Angeles Phoenix San Francisco
714.521.2507 602.437.2220 510.636.1430

MACHINE TOOLS ■ TURNKEY SOLUTIONS ■ AUTOMATION CELLS ■ PARTS AND SERVICE ■ TOOLING

© Methods Machine Tools, Inc. • 20160321

Temps des opérations d'usinage de l'ancienne gamme.

PHASE	N° de la tâche	Opérations	Temps en secondes	Temps par phase
10	1	Contourner en ébauche	30	76
	2	Contourner en finition	10	
	3	Réaliser la gorge	10	
	4	Pointer	8	
	5	Percer Ø4.2	8	
	6	Tarauder M5	10	
20	7	Contourner en ébauche	16	238
	8	Contourner en finition	10	
	9	Réaliser les 2 plats en ébauche	48	
	10	Réaliser les 2 plats en finition	12	
	11	Pointer les 8 trous radiaux	28	
	12	Percer les 8 trous radiaux	50	
	13	Chanfreiner les 2 plats	20	
	14	Percer Ø13	22	
	15	Aléser en ébauche	16	
	16	Aléser en finition	16	
30	17	Lamer 2 x Ø7.2	10	126
	18	Pointer 4 x	10	
	19	Percer 2 x Ø4.2	14	
	20	Percer 2 x Ø3.3	12	
	21	Tarauder 4 x M4	20	
	22	Réaliser le trou oblong en ébauche	30	
	23	Réaliser le trou oblong en finition	10	
	24	Réaliser la rainure à la 3 tailles	20	
TOTAL			440	

TOLÉRANCES GÉNÉRALES ISO 2768

GÉNÉRALITÉS

En Construction mécanique, les tolérances générales sont utilisées pour :

- Eviter d'écrire un nombre trop important d'indications sur le dessin,
- Avoir une pièce entièrement tolérancée.

Les tolérances générales doivent être indiquées suffisamment près du cartouche.

L'inscription est :

- Tolérances générales ISO 2768 (il s'agit de la norme)
- La classe de précision (f, m, c ou v) ⇒ fine, medium, coarse, very coarse
- La classe de précision pour les tolérances géométriques (H, K ou L)

Exemple : Tolérances générales ISO 2768 – mK

Pour des valeurs dimensionnelles, on utilisera la norme ISO 2768 (NF EN 22768). Mais on peut aussi avoir à définir une tolérance sur la bavure admissible (NF E 81-010). Elle sera à prendre en compte dans le cas de pièces métalliques découpées ou poinçonnées.

RÈGLES

Cela a pour conséquence qu'il faut indiquer uniquement :

- Les tolérances qui sont plus petites que les tolérances générales ;
- Les tolérances qui sont plus grandes que les tolérances générales, si cela a un intérêt (par ex. réduction du coût de fabrication).

À la lecture du dessin :

- C'est la tolérance la plus large qui sera retenue, s'il y a plusieurs tolérances géométriques qui s'appliquent au même élément.
- C'est le plus long des deux éléments qui est choisi comme référence.
- N'importe quel élément peut être pris comme référence, si les deux éléments ont la même dimension nominale.

Tolérances générales ISO 2768

Usinage mm

Classe de précision	Dimension linéaire					Angle cassé (chanfrein ou rayon)			Dimension angulaire (côté le plus court)			
	>0,5 à 3 inclus	>3 à 6	>6 à 30	>30 à 120	>120 à 400	>0,5 à 3 inclus	>3 à 6	>6	≤10	>10 à 50 inclus	>50 à 120	>120 à 400
f (fin)	± 0,05	± 0,05	± 0,1	± 0,15	± 0,2	± 0,2	± 0,5	± 1	± 1°	± 30'	± 20'	± 10'
m (moyen)	± 0,1	± 0,1	± 0,2	± 0,3	± 0,5	± 0,2	± 0,5	± 1	± 1°	± 30'	± 20'	± 10'
c (large)	± 0,2	± 0,3	± 0,5	± 0,8	± 1,2	± 0,4	± 1	± 2	± 1°30'	± 1°	± 30'	± 15'
v (très large)	—	± 0,5	± 1	± 1,5	± 2,5	± 0,4	± 1	± 2	± 3°	± 2°	± 1°	± 30'

Tolérances géométriques mm

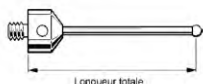
Classe de précision	Rectitude (—) - Planéité (□)					Perpendicularité (⊥)			Symétrie (≡)			Battement (/ /)
	≤10	>10 à 30 inclus	>30 à 100	>100 à 300	>300 à 1000	≤100	>100 à 300	>300 à 1000	≤100	>100 à 300	>300 à 1000	
H (fin)	0,02	0,06	0,1	0,2	0,3	0,2	0,3	0,4	0,5	0,5	0,5	0,1
K (moyen)	0,05	0,1	0,2	0,4	0,6	0,4	0,6	0,8	0,6	0,6	0,8	0,2
L (large)	0,1	0,2	0,4	0,8	1,2	0,6	1	1,5	0,6	1	1,5	0,5

Stylets pour MMT

Stylets M4, M5 bille rubis

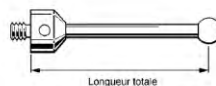
Ø Bille	Longueur	Longueur utile	Poids	Filetage	Matériau tige	Désignation	Référence #
1,0mm	20mm	5mm	2,5	M4	Acier	PS2-3R	A-5000-7545
2,0mm	20mm	8.5mm	2,3	M4	Acier	PS2-4R	A-5000-7547
3,0mm	20mm	13.5mm	2	M4	Acier	PS2-5R	A-5000-7549
4,0mm	20mm	13mm	2,1	M4	Acier	PS2-6R	A-5000-7551
5,0mm	20mm	13mm	2,3	M4	Acier	PS2-7R	A-5000-7553
6,0mm	20mm	12.7mm	3	M4	Acier	PS2-8R	A-5000-7555
8,0mm	20mm	12.5mm	3,9	M4	Acier	PS2-9R	A-5000-7557
8,0mm	50mm	40mm	5,1	M4	Céramique	PS3-6C	A-5000-7795
8,0mm	100mm	88mm	6,8	M4	Céramique	PS3-7C	A-5000-7796
3,0mm	23,5mm	15mm	6,7	M5	Carbure		A-5003-0787
3,0mm	32mm	23.5mm	7,1	M5	Carbure		A-5003-0788
3,0mm	48,5mm	40mm	7,8	M5	Carbure		A-5003-0789
3,0mm	56,5mm	48mm	8,2	M5	Carbure		A-5003-0790
4,0mm	31,5mm	23.5mm	7,1	M5	Carbure		A-5003-0791
4,0mm	62mm	54mm	8,5	M5	Carbure		A-5003-0792
5,0mm	47,5mm	40mm	11,6	M5	Carbure		A-5003-0794
5,0mm	50,5mm	43mm	7,3	M5	Céramique		A-5003-0816
5,0mm	72,5mm	65mm	15,1	M5	Carbure		A-5003-0795
6,0mm	51mm	44mm	12,2	M5	Carbure		A-5003-0797
6,0mm	51mm	44mm	7,7	M5	Céramique		A-5003-0819
7,0mm	51,5mm	45mm	12,8	M5	Carbure		A-5003-0798
7,0mm	51,5mm	45mm	7,8	M5	Céramique		A-5003-0820
8,0mm	59,5mm	50.5mm	29,5	M5	Carbure		A-5003-0799
8,0mm	59,5mm	41.5mm	33,4	M5	Céramique		A-5003-0824
8,0mm	59,5mm	50.0mm	13,2	M5	Céramique		A-5003-0821
8,0mm	96mm	90mm	44,6	M5	Carbure		A-5003-0800
8,0mm	110,5mm	101.5mm	50,7	M5	Carbure		A-5003-0801
8,0mm	110,5mm	92.5mm	38,3	M5	Céramique		A-5003-0825
9,0mm	60mm	50.5mm	28,7	M5	Carbure		A-5003-0802
9,0mm	60mm	51.5mm	13,8	M5	Céramique		A-5003-0822
9,0mm	60mm	42.5mm	33,9	M5	Céramique		A-5003-0826
10,0mm	60,5mm	52.5mm	30,02	M5	Carbure		A-5003-0803
10,0mm	60,5mm	52.5mm	14,1	M5	Céramique		A-5003-0823
10,0mm	60,5mm	43.5mm	34,4	M5	Céramique		A-5003-0827
10,0mm	113mm	105mm	52,3	M5	Carbure		A-5003-0804

Stylets bille rubis (tige carbure de tungstène) Gamme 15 à 44mm



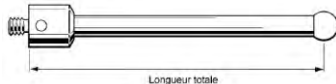
Ø Bille en mm	Longueur totale	Longueur utile	Poids en gr.	Référence
3	23,5	15	6,7	A-5003-0787
3	32	23,5	7,1	A-5003-0788
3	48,5	40	7,8	A-5003-0789
4	31,5	23,5	7,1	A-5003-0791
5	47,5	40	11,6	A-5003-0794

Stylets bille rubis (tige carbure de tungstène) Gamme 45 à 52,5mm



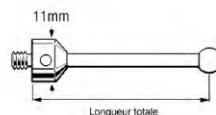
Ø Bille en mm	Longueur totale	Longueur utile	Poids en gr.	Référence
3	56,5	48	8,2	A-5003-0790
4	62	54	8,5	A-5003-0792
5	72,5	65	15,1	A-5003-0795
6	51	44	12,2	A-5003-0797
7	51,5	45	12,8	A-5003-0798
8	59,5	50,5	29,5	A-5003-0799
9	60	50,5	28,7	A-5003-0802
10	60,5	52,5	30,2	A-5003-0803

Stylets bille rubis (tige carbure de tungstène) Gamme 90 à 105mm



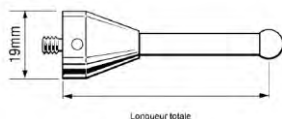
Ø Bille en mm	Longueur totale	Longueur utile	Poids en gr.	Référence
8	96	90	44,6	A-5003-0800
8	110,5	101,5	50,7	A-5003-0801
10	113	105	52,3	A-5003-0804

Stylets bille rubis (tige céramique) 43 à 52,5mm



Ø Bille en mm	Longueur totale	Longueur utile	Poids en gr.	Référence
5	50,5	43	7,3	A-5003-0816
6	51	44	7,7	A-5003-0819
7	51,5	45	7,8	A-5003-0820
8	59,5	50,5	13,2	A-5003-0821
9	60	51,5	13,8	A-5003-0822
10	60,5	52,5	14,1	A-5003-0823

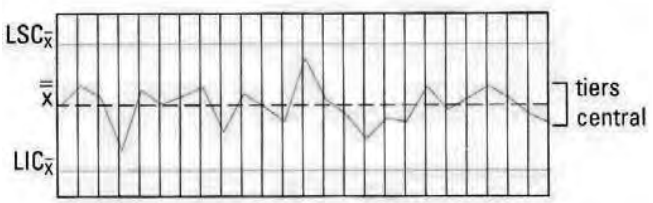
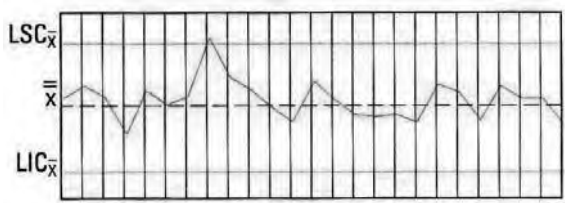
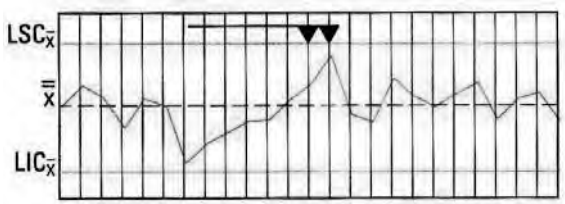
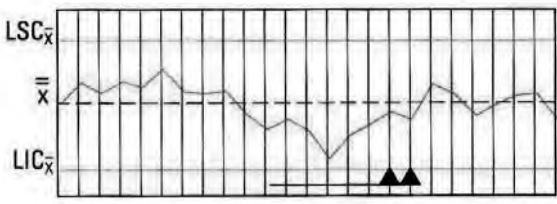


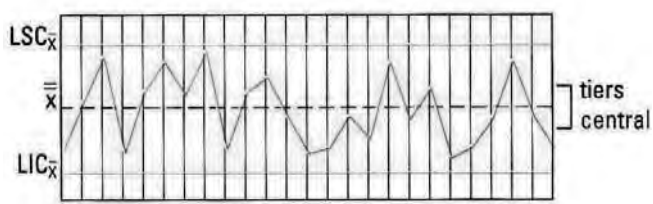
Stylets bille rubis (tige céramique) Diamètre 19 mm



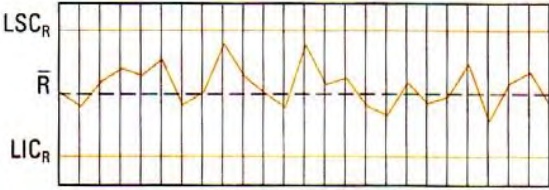
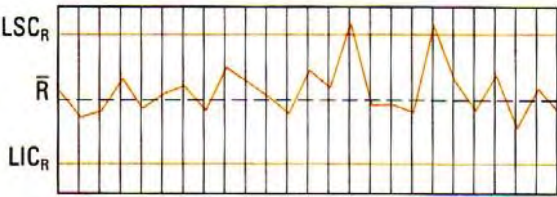
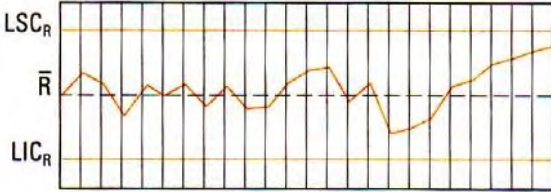
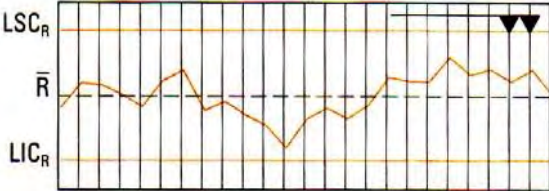
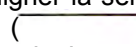
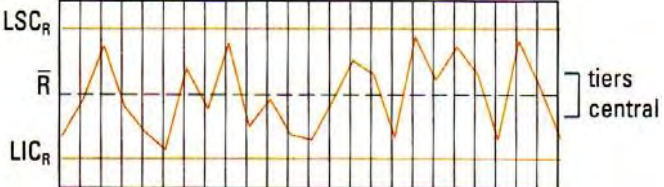
Ø Bille en mm	Longueur totale	Longueur utile	Poids en gr.	Référence
8	59,5	41,5	33,4	A-5003-0824
8	110,5	92,5	38,3	A-5003-0825
9	60	42,5	33,9	A-5003-0826
10	60,5	43,5	34,4	A-5003-0827

MÉTHODE MSP (SPC)

Règles de décision pour la carte de contrôle \bar{X} / R : méthode FORD.

Allure du graphique des moyennes	Interprétation
<p>Procédé sous contrôle</p> 	<p>Le procédé est sous contrôle statistique. Le graphique est normal.</p> <p>Règles :</p> <ul style="list-style-type: none"> - 2/3 des points sont situés dans le tiers central, - 1/3 des points sont situés dans les 2/3 extérieurs.
<p>Procédé non sous contrôle (un point au-delà des limites de contrôle)</p> 	<p>Le procédé n'est pas sous contrôle statistique. La présence d'un ou plusieurs points au-delà de l'une ou l'autre des limites de contrôle constitue une preuve de la présence de causes assignables en ce ou ces points. C'est le signal déclenchant une analyse immédiate. On peut l'interpréter ainsi :</p> <ul style="list-style-type: none"> - la LC ou le point est faux ; - le procédé « a glissé » (incident isolé) ; - le système de mesure a changé (voir journal de bord).
<p>Procédé non sous contrôle (longues séries en augmentation)</p> 	<p>La présence de tendances inhabituelles peut constituer une preuve de changement de capacité.</p> <p>Lorsque l'on observe :</p> <ul style="list-style-type: none"> - 7 points consécutifs d'un même côté de la moyenne, - 7 intervalles consécutifs en augmentation ou diminution régulière, <p>c'est le signe qu'une dérive ou une tendance a commencé dans le procédé.</p>
<p>Procédé non sous contrôle (longues séries au-dessus et au-dessous de la moyenne)</p> 	<p>On marquera le point déclenchant la décision (). Il est parfois utile de souligner la série depuis son début jusqu'au point de décision ().</p> <p>On interprète ainsi :</p> <ul style="list-style-type: none"> - la moyenne du procédé a changé et peut être encore en cours de changement ; - le système de mesure a changé (voir journal de bord).
<p>Procédé non sous contrôle (points trop rapprochés des limites de contrôle)</p> 	<p>Répartition inhabituelle de points :</p> <ul style="list-style-type: none"> • (cas de la figure) moins des 2/3 des points sont dans le tiers central, on vérifiera : <ul style="list-style-type: none"> - qu'il n'y a pas d'erreurs de calcul dans les LC ou dans le tracé ; - l'absence de plusieurs méthodes d'échantillonnage ; • plus de 2/3 des points sont dans le tiers central, on vérifiera : <ul style="list-style-type: none"> - qu'il n'y a pas d'erreurs de calcul ou de tracé ; - l'absence de plusieurs méthodes d'échantillonnage ; - que les données ont été corrigées ou modifiées.

MÉTHODE MSP (SPC) (suite)

Allure du graphique des étendues	Interprétation
<p style="text-align: center;">Procédé sous contrôle</p> 	<p>Le procédé est sous contrôle statistique.</p> <p>Le graphique est normal.</p>
<p style="text-align: center;">Procédé non sous contrôle (un point au-delà des limites de contrôle)</p> 	<p>Procédé non sous contrôle statistique.</p> <p>La présence d'un ou plusieurs points au-delà de l'une ou l'autre des limites de contrôle constitue une preuve évidente d'absence de contrôle en ce ou ces points. D'autre part une cause assignable est responsable de la valeur extrême observée et ceci doit déclencher le signal d'analyse immédiate de l'opération pour rechercher cette cause. Cela conduit à une action corrective.</p> <p>On interprète de la façon suivante :</p> <ul style="list-style-type: none"> • un point au-dessus de LSC indique : <ul style="list-style-type: none"> - une erreur de calcul ou de tracé ; - une variabilité pièce par pièce, ce peut être une augmentation de R de la population ou une aggravation ; • un point en dessous de LIC indique : <ul style="list-style-type: none"> - une erreur de calcul ou de tracé ; - une diminution de R de la population (amélioration) ; - un changement du système de mesure.
<p style="text-align: center;">Procédé non sous contrôle (longues séries montantes)</p> 	<p>La présence de tendances inhabituelles peut constituer une preuve de contrôle ou de changement dans la dispersion du procédé. Cela peut constituer le premier avertissement de conditions défavorables qu'il faudra corriger rapidement. Lorsque l'on observe :</p> <ul style="list-style-type: none"> - des points consécutifs d'un même côté de la moyenne, - des intervalles consécutifs en augmentation ou diminution régulière, <p>c'est le signe qu'un glissement ou une tendance commence.</p>
<p style="text-align: center;">Procédé non sous contrôle (longues séries au-dessus et au-dessous de l'étendue moyenne)</p> 	<p>On marquera le point déclenchant la décision. Il est parfois utile de souligner la série depuis son début jusqu'au point de décision ( ▼▼).</p> <p>On interprète ainsi :</p> <ul style="list-style-type: none"> • une série supérieure à R ou croissante : <ul style="list-style-type: none"> - mauvais fonctionnement du matériel ; - lot de matière moins uniforme ; - changement du système de mesure ; • une série en dessous de R ou décroissante : <ul style="list-style-type: none"> - dispersion plus faible (condition favorable) ; - changement du système de mesure.
<p style="text-align: center;">Procédé non sous contrôle (points trop rapprochés des limites de contrôle)</p> 	<p style="text-align: center;">Même interprétation que pour \bar{X}</p>

Source : MÉMOTÉCH Génie Mécanique Éducalivre

Nom de famille :*(Suivi, s'il y a lieu, du nom d'usage)*

--	--	--	--	--	--	--	--	--	--	--	--	--	--	--	--	--	--	--	--	--

**Prénom(s) :**

--	--	--	--	--	--	--	--	--	--	--	--	--	--	--	--	--	--	--	--	--

**Numéro
Inscription :**

--	--	--	--	--	--	--	--	--	--	--	--	--	--	--

Né(e) le :

--	--	--	--	--	--	--	--	--	--	--	--	--	--	--	--	--	--	--	--	--

*(Le numéro est celui qui figure sur la convocation ou la feuille d'émargement)**(Remplir cette partie à l'aide de la notice)***Concours / Examen :** **Section/S spécialité/Série :****Epreuve :** **Matière :** **Session :****CONSIGNES**

- Remplir soigneusement, sur CHAQUE feuille officielle, la zone d'identification en MAJUSCULES.
- Ne pas signer la composition et ne pas y apporter de signe distinctif pouvant indiquer sa provenance.
- Numérotter chaque PAGE (cadre en bas à droite de la page) et placer les feuilles dans le bon sens et dans l'ordre.
- Rédiger avec un stylo à encre foncée (bleue ou noire) et ne pas utiliser de stylo plume à encre claire.
- N'effectuer aucun collage ou découpage de sujets ou de feuille officielle. Ne joindre aucun brouillon.

EFE GMP 1

DR1



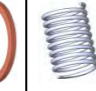











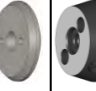
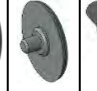






**Tous les documents réponses sont à rendre,
même non complétés.**

NE RIEN ECRIRE DANS CE CADRE

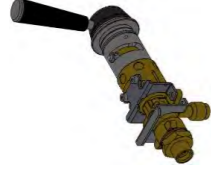
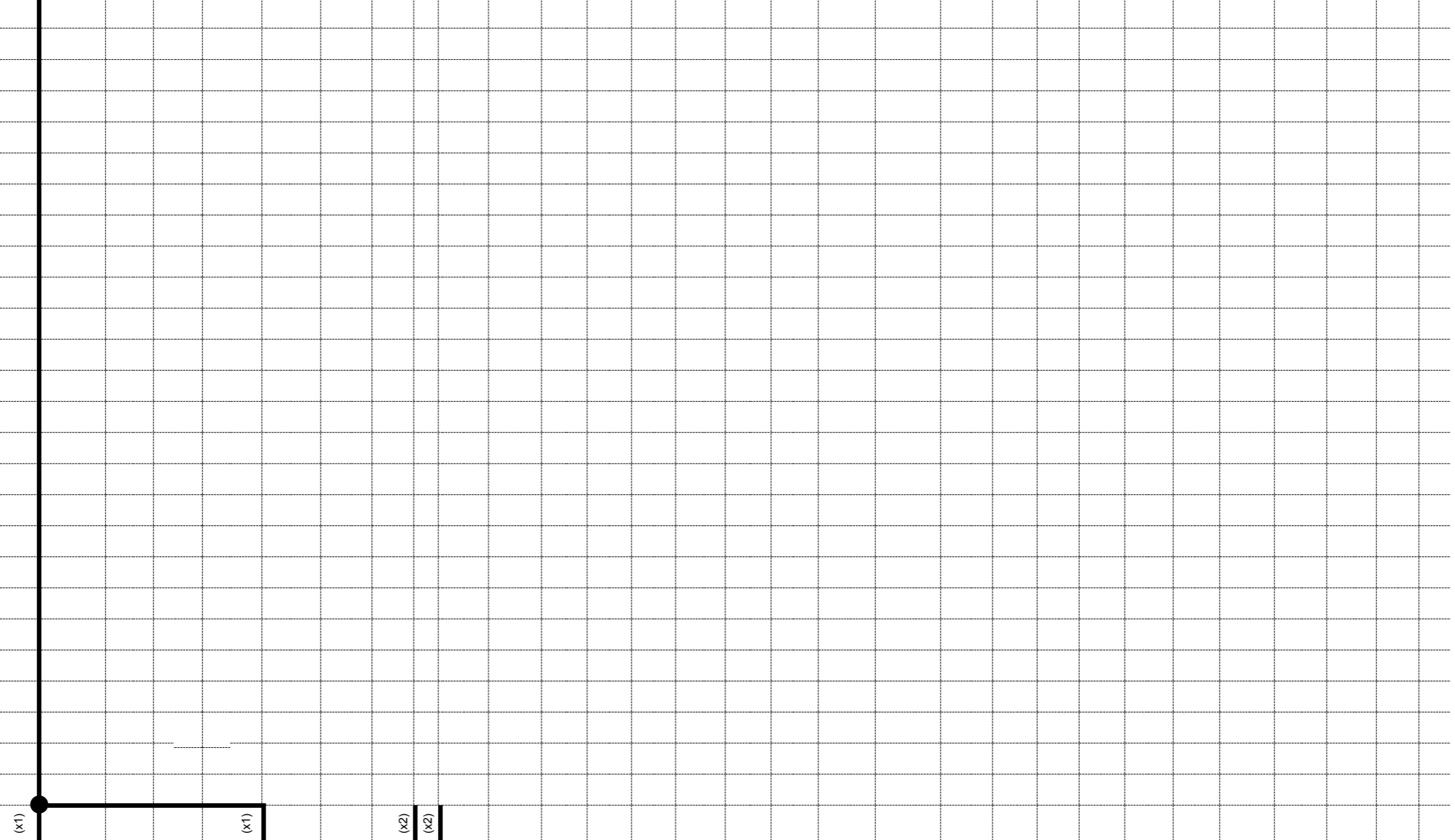
DOSSIER RÉPONSES

PARTIE 1 : ANALYSE DU SYSTÈME

Question 1.1 : Graphe de montage

Rep	Nbr	Pièces
1	1	
2	1	
3	1	
4	1	
5	1	
6	1	
7	1	
8	4	
9	1	
10	1	
11	1	
12	2	
13	1	
14	1	
15	1	
16	2	
17	2	
18	1	
19	1	
20	1	
21	1	
22	1	
23	1	
24	1	
25	1	
26	1	
27	2	
28	1	

On précisera par (x n) le nombre n de composants identiques montés à chaque étape, par un point ● l'assemblage de 2 composants.



Nom de famille :

(Suivi, s'il y a lieu, du nom d'usage)

--	--	--	--	--	--	--	--	--	--	--	--	--	--	--	--	--	--	--	--



Prénom(s) :

--	--	--	--	--	--	--	--	--	--	--	--	--	--	--	--	--	--	--	--

Numéro
Inscription :

--	--	--	--	--	--	--	--	--	--

Né(e) le :

--	--	--	--	--	--	--	--

(Le numéro est celui qui figure sur la convocation ou la feuille d'émargement)

(Remplir cette partie à l'aide de la notice)

Concours / Examen : Section/S spécialité/Série :

Epreuve : Matière : Session :

CONSIGNES

- Remplir soigneusement, sur CHAQUE feuille officielle, la zone d'identification en MAJUSCULES.
- Ne pas signer la composition et ne pas y apporter de signe distinctif pouvant indiquer sa provenance.
- Numéroté chaque PAGE (cadre en bas à droite de la page) et placer les feuilles dans le bon sens et dans l'ordre.
- Rédiger avec un stylo à encre foncée (bleue ou noire) et ne pas utiliser de stylo plume à encre claire.
- N'effectuer aucun collage ou découpage de sujets ou de feuille officielle. Ne joindre aucun brouillon.

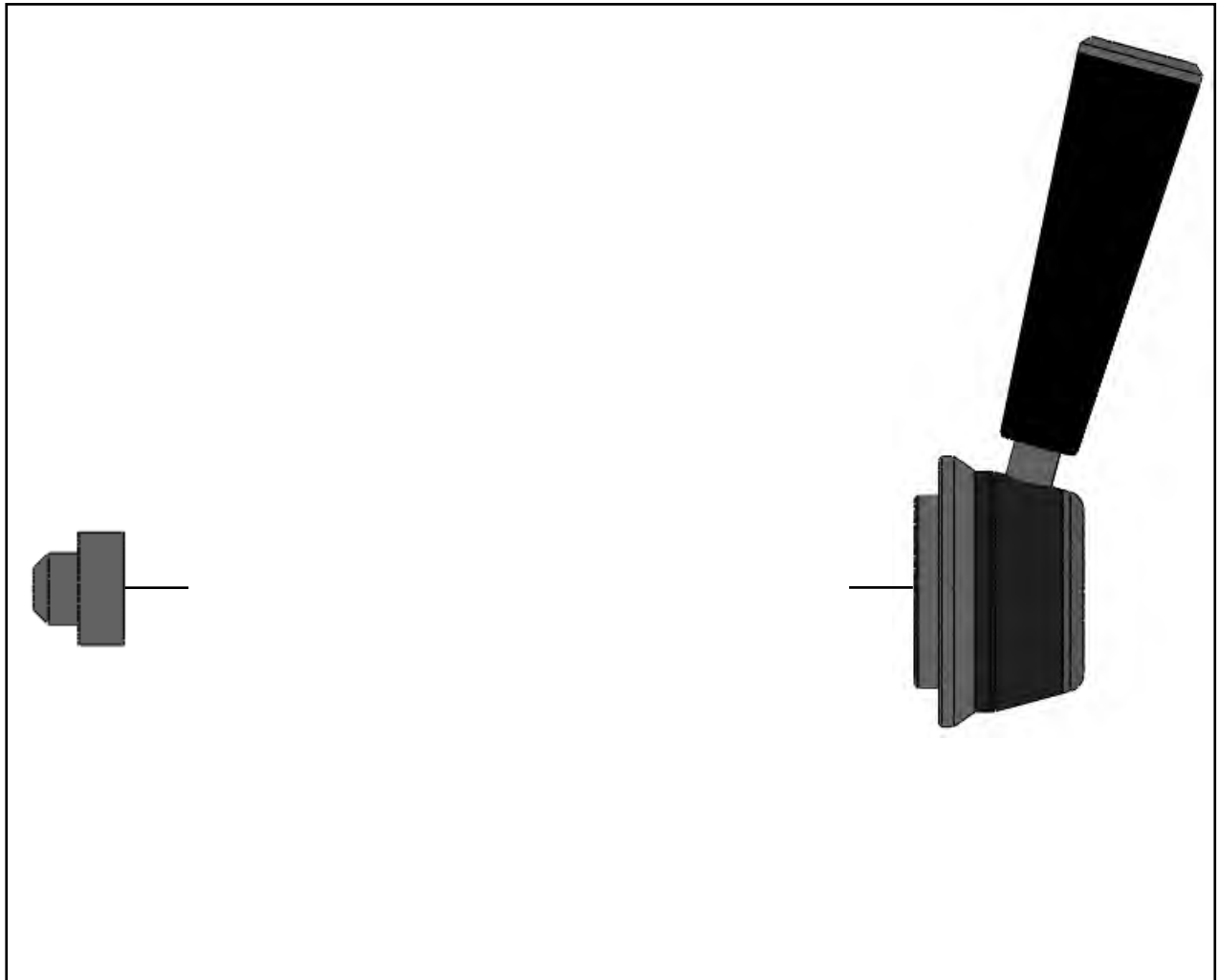
EFE GMP 1

DR2 - DR3

**Tous les documents réponses sont à rendre,
même non complétés.**

NE RIEN ECRIRE DANS CE CADRE

Question 1.2 : Schéma cinématique.



Question 1.3 : Nom de la liaison entre les pièces "axe de robinet" et "piston de commande". Intérêt de la forme sphérique sur la pièce "axe de robinet".

CONTRAT DE PHASE N°10

DR3

Ensemble : Robinet Monte Carlo

Matière : CuZn21Si3P

Pièce : Partie Fixe

Le : 20/10/2021

Quantité : 100 pces / mois

Brut : Ø40 Lg 75

Machine : TOUR CN 2 Axes

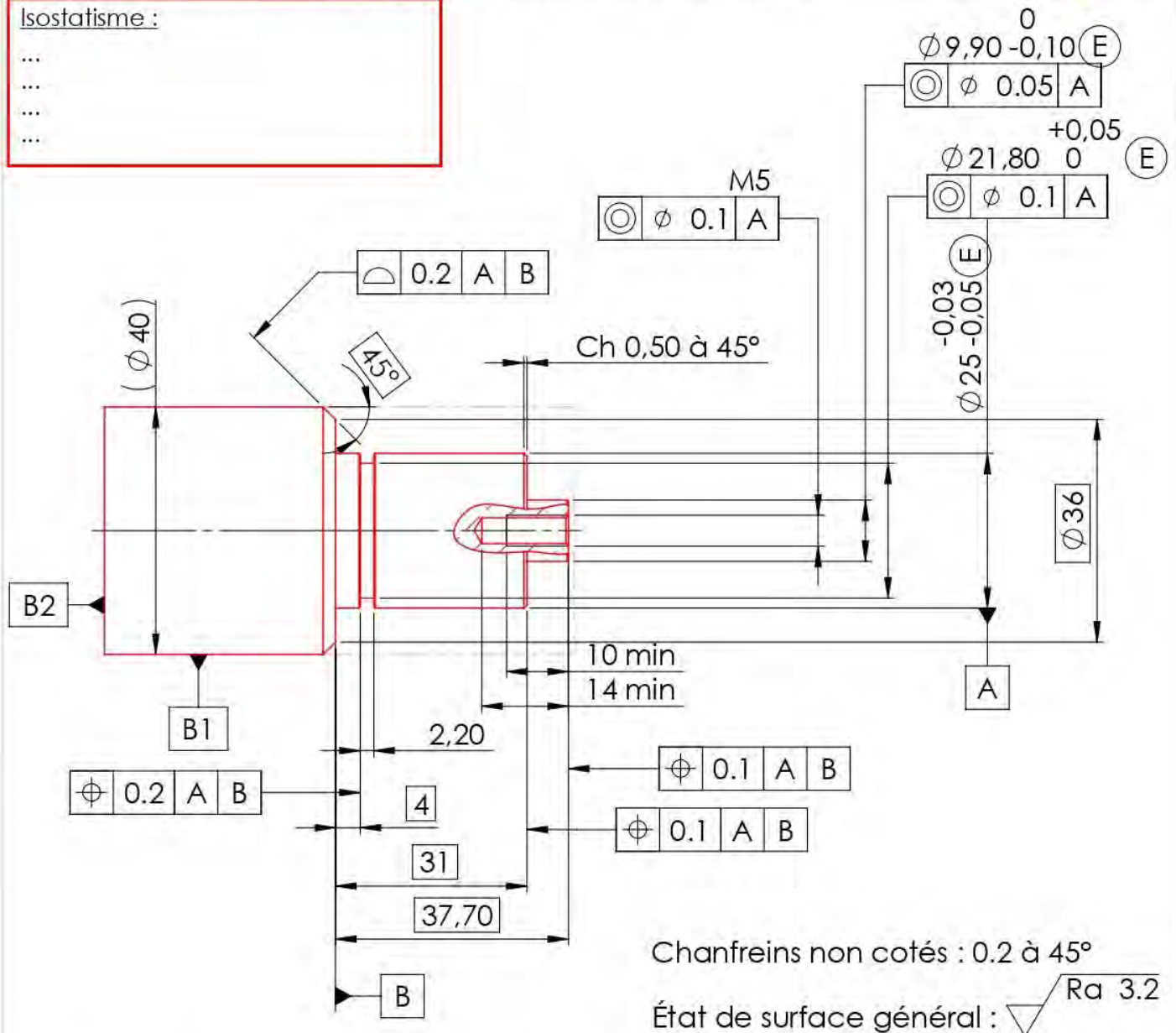
Prog CN n° : O2010

CONTI MONACO



Isostatisme :

...
...
...
...



Désignation	Outils	Position	Vc	n	f/fz	Vf	ap
Contourage extérieur ébauche	SCLCL2020K09	1
...	CCGX09T304-AL H10	...	700	...	0.2	...	1.2
Contourage extérieur finition	SCLCL2020K09	1
...	CCGX09T304-AL H10	...	700	...	0.2
Usinage de la gorge + chanfreins 0.2	LF123D08-2020B	3
...	N123D2-0150-0002-CM 1105	5000	0.06
Pointage du taraudage M5	Pointeur HSS Ø8 à 120°	5	...	5000	0.13
...
Perçage du taraudage M5	Foret HSS Ø4.2	7	55	4170	0.13
...
Taraudage M5	Taraud HSS M5 x 0.8	9	10	637	0.8
...
...
...

DR3

Nom de famille :
(Suivi, s'il y a lieu, du nom d'usage)

--	--	--	--	--	--	--	--	--	--	--	--	--	--	--	--	--	--	--	--	--	--	--



Prénom(s) :

--	--	--	--	--	--	--	--	--	--	--	--	--	--	--	--	--	--	--	--	--	--	--

**Numéro
Inscription :**

--	--	--	--	--	--	--	--	--	--	--	--	--	--	--	--	--	--	--	--	--	--	--

Né(e) le :

--	--	--	--	--	--	--	--	--	--	--	--	--	--	--	--	--	--	--	--	--	--	--

(Le numéro est celui qui figure sur la convocation ou la feuille d'émargement)

(Remplir cette partie à l'aide de la notice)

Concours / Examen : **Section/Sécialité/Série :**

Epreuve : **Matière :** **Session :**

CONSIGNES

- Remplir soigneusement, sur CHAQUE feuille officielle, la zone d'identification en MAJUSCULES.
- Ne pas signer la composition et ne pas y apporter de signe distinctif pouvant indiquer sa provenance.
- Numéroté chaque PAGE (cadre en bas à droite de la page) et placer les feuilles dans le bon sens et dans l'ordre.
- Rédiger avec un stylo à encre foncée (bleue ou noire) et ne pas utiliser de stylo plume à encre claire.
- N'effectuer aucun collage ou découpage de sujets ou de feuille officielle. Ne joindre aucun brouillon.

EFE GMP 1

DR4 - DR5

Tous les documents réponses sont à rendre, même non complétés.

NE RIEN ECRIRE DANS CE CADRE

CONTRAT DE PHASE N°20

Ensemble : Robinet Monte Carlo

Matière : CuZn21Si3P

CONTI MONACO

Pièce : Partie Fixe

Le : 20/10/2021

Quantité : 100 pces / mois

Brut : Ø40 Lg 75

Machine : TOUR CN 3 Axes

Prog CN n° : O2110

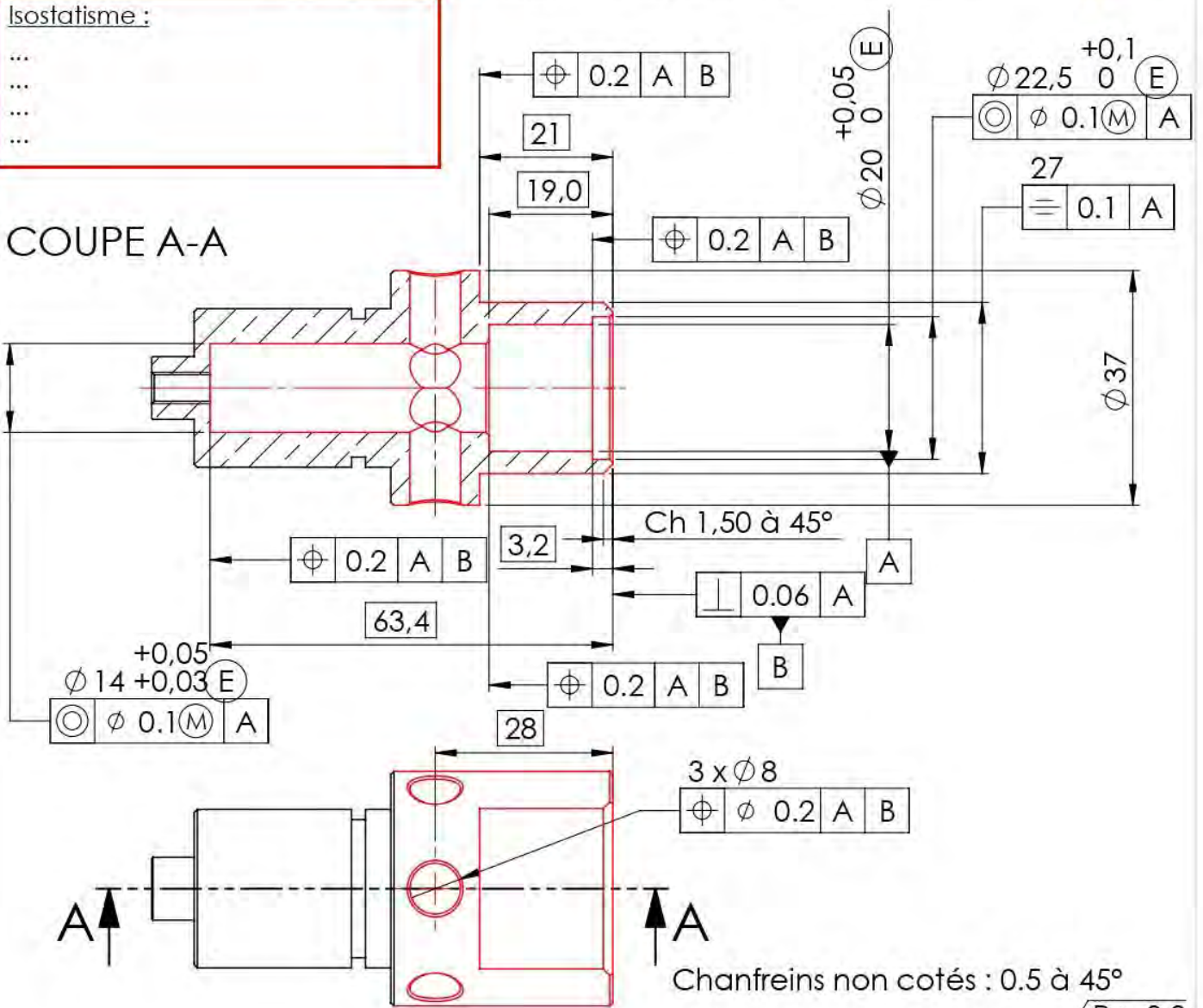


DR4

Isostatisme :

...
...
...
...

COUPE A-A



Chanfreins non cotés : 0.5 à 45°

État de surface général : ∇ Ra 3.2

Désignation	Outils	Position	Vc	n	f/fz*	Vf	ap
Contournage extérieur ébauche	SCLCL2020K09	1
...	CCGX09T304-AL H10	...	700	...	0.2	...	1.2
Contournage extérieur finition	SCLCL2020K09	1
...	CCGX09T304-AL H10	...	700	...	0.2
Perçage	Foret carbure Ø13	3
Pointages 6 x Ø8	Foret à pointer Ø12 à 90°	5	50	1990	0.15
Perçages 6 x Ø8	Foret HSS Ø8	7	50	1990	0.22
Surfaçage 2 plans distants de 27 mm	Fraise ARS Ø16 z=4	9	150	2985	0.1*	1194	...
Chanfreinage 2 x 1.5 à 45°	Fraise à chanfreiner Ø10 à 45°	11	50	4170	0.2
Alésage ébauche et finition		2					
...	
...	
...	
...	

DR4

Tournez la page S.V.P.

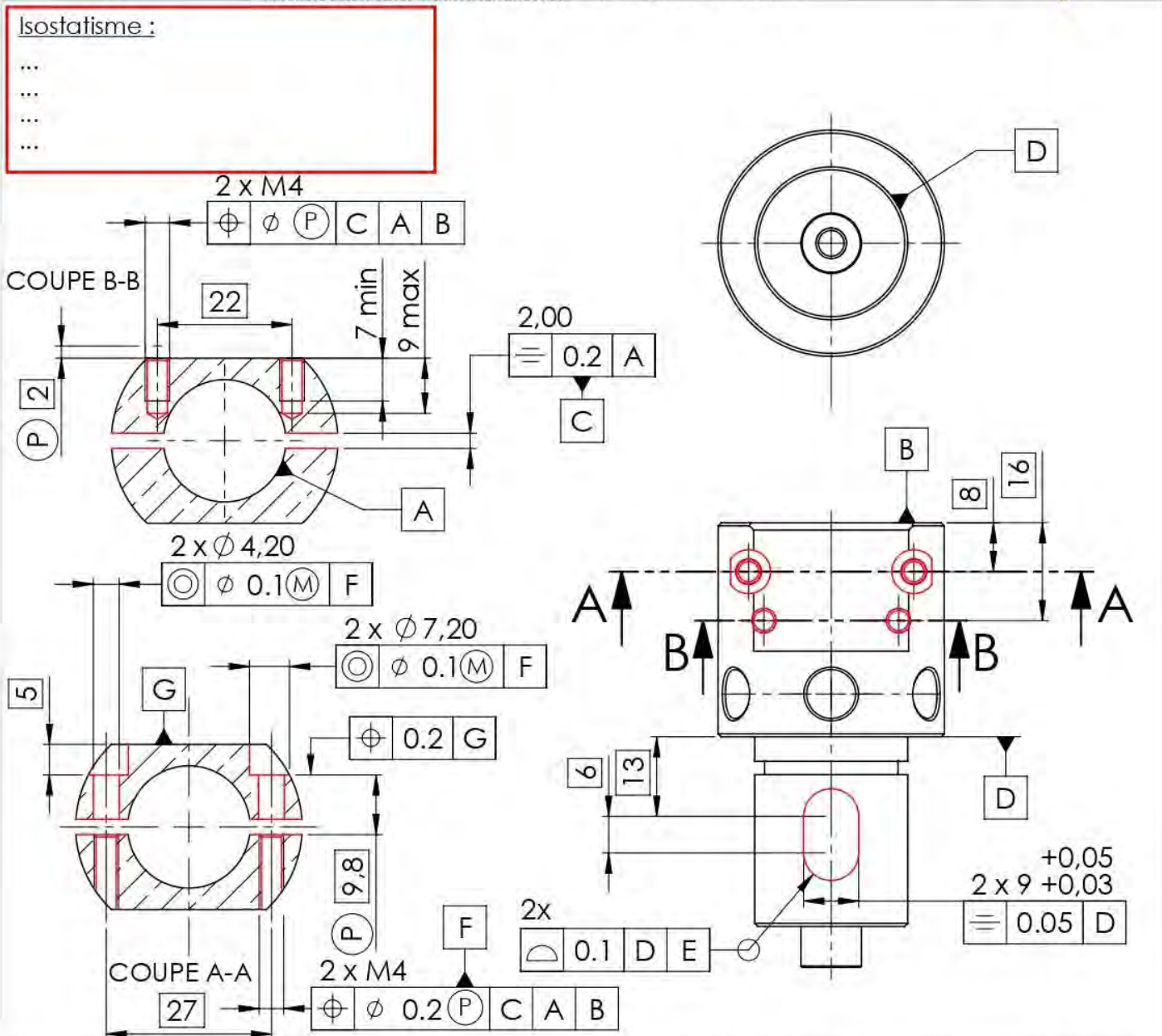
CONTRAT DE PHASE N°30

DR5

Ensemble : Robinet Monte Carlo
 Pièce : Partie Fixe
 Quantité : 100 pces / mois
 Machine : CU Vertical 3 axes

Matière : CuZn21Si3P
 Le : 20/10/2021
 Brut : Ø40 Lg 75
 Prog CN n° : O2210

CONTI MONACO




Désignation	Outils	Position	Vc	n	f/fz*	Vf	ap
Lamage 2 x Ø7.2	FRAISE HSS Ø7.2 z=2	...	200	8846	0.04*	707	...
Pointage 2 x M4 et 2 x Ø4.2	FORET À POINTER Ø8	...	50	1990	0.1	199	...
Perçages 2 x Ø4.2	FORET HSS Ø4.2	...	50	3790	0.09	341	...
Perçages 2 x Ø3.3	FORET HSS Ø3.3	...	50	4825	0.08	386	...
Taraudages 4 x M4	TARAUD M4 queue fine	...	10	796	0.7	557	...
Usinage trou oblong en ébauche	FRAISE CARBURE Ø8 z=2	10000	0.05*	1000	...
Usinage rainure l=2 mm	
	
Usinage trou oblong en finition	FRAISE CARBURE Ø8 z=2	10000	0.05*	1000	...
...
...
...
...

Modèle CMEN-DOC v2 ©NEOPTec

Nom de famille :

(Suivi, s'il y a lieu, du nom d'usage)

 **Prénom(s) :**

Numéro d'inscription : **Né(e) le :** / /

(Le numéro est celui qui figure sur la convocation ou la feuille d'émargement)

(Remplir cette partie à l'aide de la notice)

Concours / Examen : **Section/S spécialité/Série :**

Epreuve : **Matière :** **Session :**

CONSIGNES

- Remplir soigneusement, sur CHAQUE feuille officielle, la zone d'identification en MAJUSCULES.
- Ne pas signer la composition et ne pas y apporter de signe distinctif pouvant indiquer sa provenance.
- Numéroter chaque PAGE (cadre en bas à droite de la page) et placer les feuilles dans le bon sens et dans l'ordre.
- Rédiger avec un stylo à encre foncée (bleue ou noire) et ne pas utiliser de stylo plume à encre claire.
- N'effectuer aucun collage ou découpage de sujets ou de feuille officielle. Ne joindre aucun brouillon.

EFE GMP 1

DR6 - DR7

**Tous les documents réponses sont à rendre,
même non complétés.**

NE RIEN ECRIRE DANS CE CADRE

PARTIE 2 : GAMME DE FABRICATION

Question 2.2 : Choix de la barre d'alésage :

Désignation du porte-plaquette : _____

Désignation de la plaquette : _____

Justification de vos choix : _____

Désignation du matériau : _____

Famille du matériau : _____

Plage de vitesses de coupe : _____

Vitesse de coupe choisie : _____

Justification : _____

Plage de vitesse d'avance : _____

Vitesse d'avance choisie : _____

Justification : _____

Question 2.3 : Choix de la fraise :

Désignation de la fraise : _____

Référence (N° commande) de la fraise : _____

Désignation de la plaquette (N° commande) : _____

Justification de vos choix : _____

Vitesse de coupe choisie : _____

Justification : _____

Plage de vitesse d'avance : _____

Vitesse d'avance choisie : _____

Justification : _____

Nom de famille :

(Suivi, s'il y a lieu, du nom d'usage)

--	--	--	--	--	--	--	--	--	--	--	--	--	--	--	--	--	--	--	--	--



Prénom(s) :

--	--	--	--	--	--	--	--	--	--	--	--	--	--	--	--	--	--	--	--	--

Numéro
Inscription :

--	--	--	--	--	--	--	--	--	--	--	--

Né(e) le :

		/			/				
--	--	---	--	--	---	--	--	--	--

(Le numéro est celui qui figure sur la convocation ou la feuille d'émargement)

(Remplir cette partie à l'aide de la notice)

Concours / Examen :

Section/S spécialité/Série :

Epreuve :

Matière : Session :

CONSIGNES

- Remplir soigneusement, sur CHAQUE feuille officielle, la zone d'identification en MAJUSCULES.
- Ne pas signer la composition et ne pas y apporter de signe distinctif pouvant indiquer sa provenance.
- Numéroter chaque PAGE (cadre en bas à droite de la page) et placer les feuilles dans le bon sens et dans l'ordre.
- Rédiger avec un stylo à encre foncée (bleue ou noire) et ne pas utiliser de stylo plume à encre claire.
- N'effectuer aucun collage ou découpage de sujets ou de feuille officielle. Ne joindre aucun brouillon.

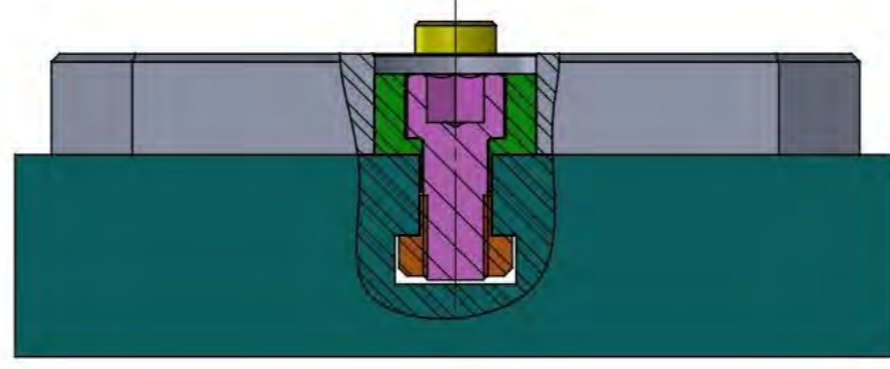
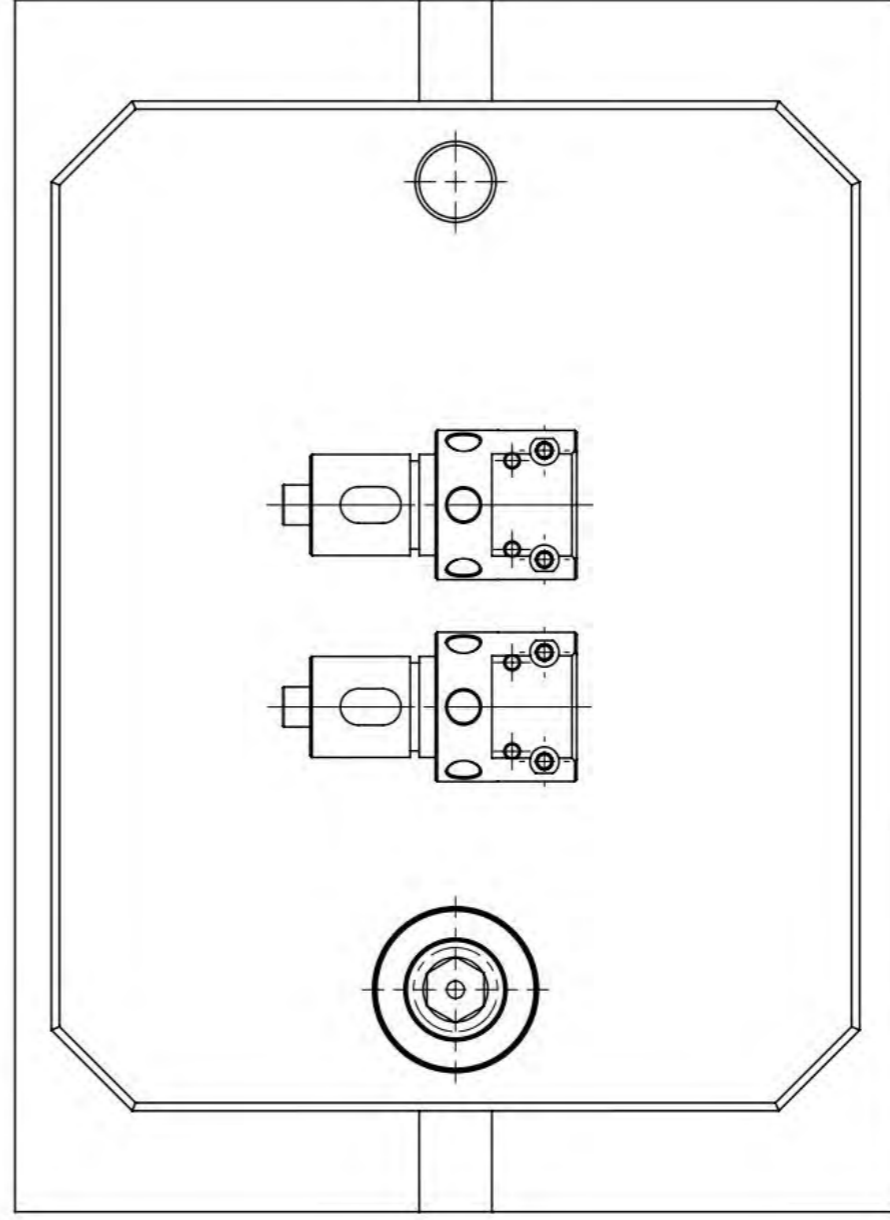
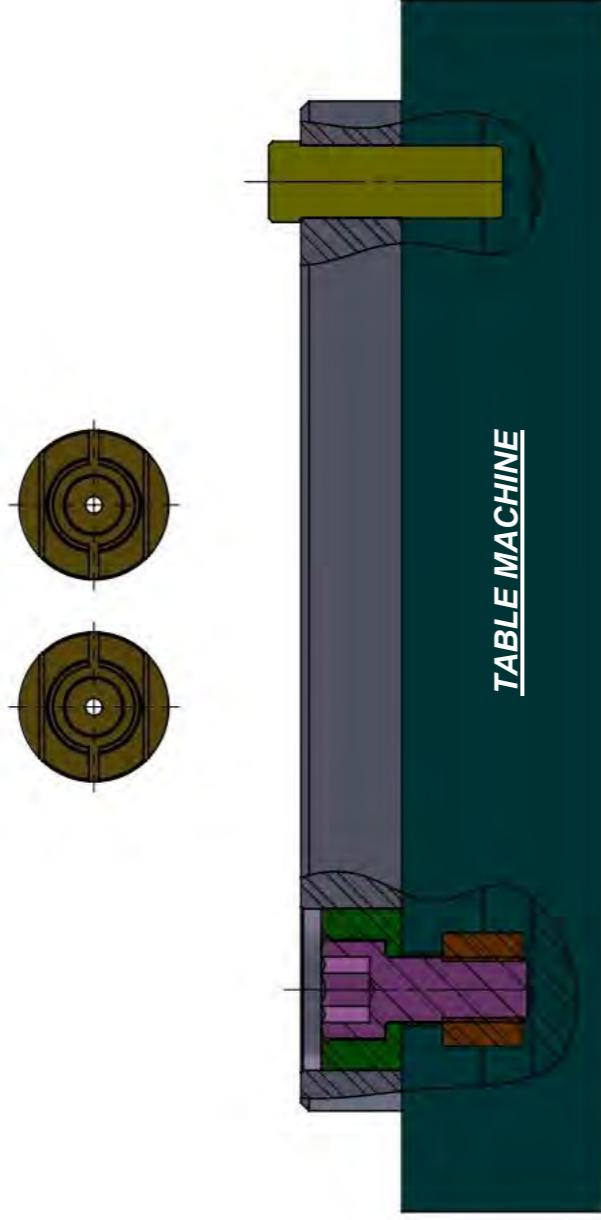
EFE GMP 1

DR8

**Tous les documents réponses sont à rendre,
même non complétés.**

Question 2.4 et 2.5 : Croquis du montage d'usinage pour la réalisation d'une panoplie de 2 pièces "partie fixe" en phase 30 :

NE RIEN ECRIRE DANS CE CADRE



NE RIEN ECRIRE DANS CE CADRE

Question 2.6 : Regroupement de phases.

N° de la tâche	Broche principale	Broche de reprise
1		
2		
3		
4		
5		
6		
7		
8		
9		
10		
11		
12		
13		
14		
15		
16		
17		
18		
19		
20		
21		
22		
23		
24		
<u>TEMPS TOTAL</u>		

**CONTRAT DE PHASE
PRÉVISIONNEL
PHASE N°10A ET N°10B**

Ensemble : Robinet de puisage à vapeur

Pièce : Partie fixe

Matière : CuZn21Si3P

Prog fab :

Date : 31/10/2021

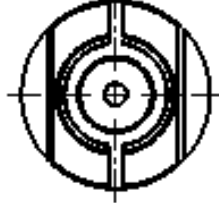
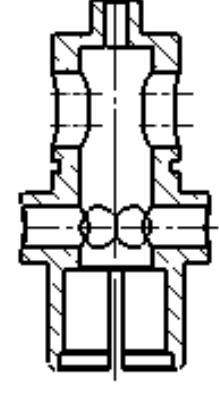
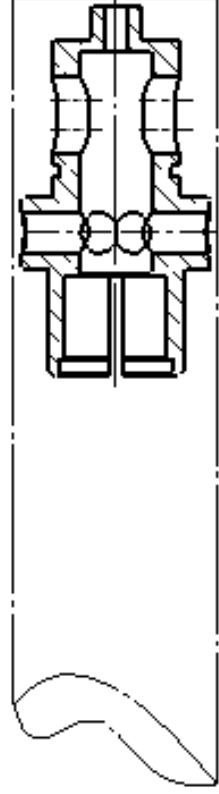
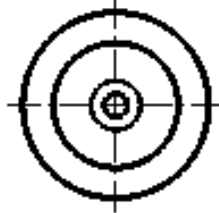
COMTECH



Désignation : TOURNAGE - FRAISAGE

Machine : TOUR BI-BROCHES / BI-TOURELLES NAKAMURA-Tome WY-100

Question 2.7 : Croquis de phase



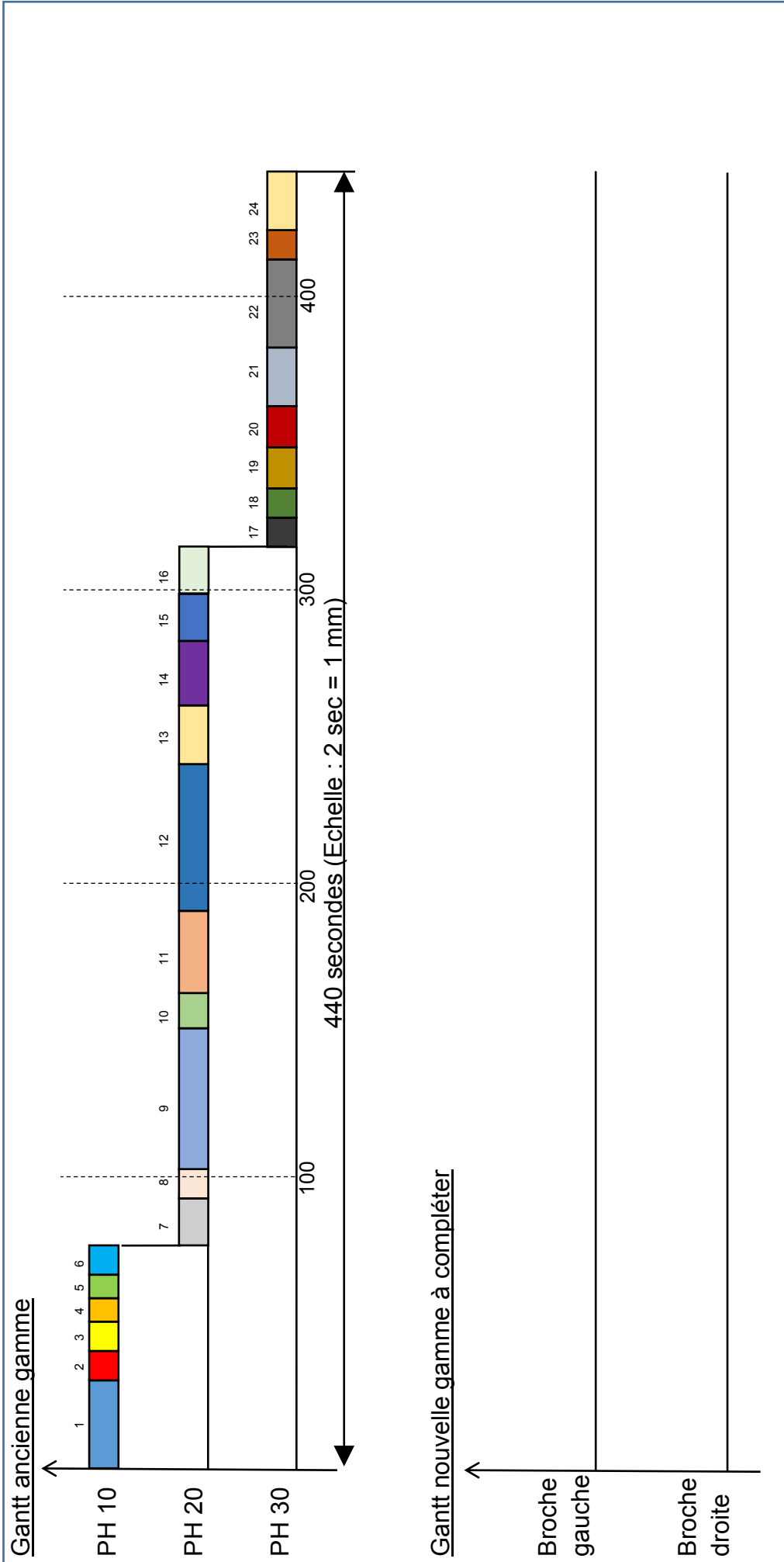
BROCHE
PRINCIPALE

----- Limite du brut

BROCHE
REPRISE

NE RIEN ECRIRE DANS CE CADRE

Question 2.8 : Diagramme nouvelle gamme.

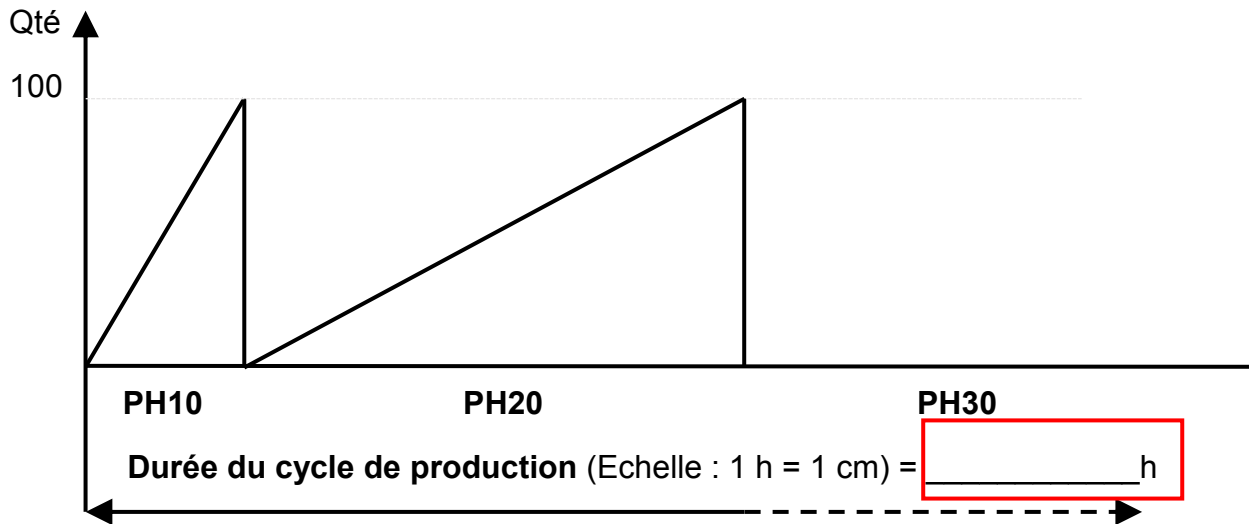


Question 2.9 : gain de temps.

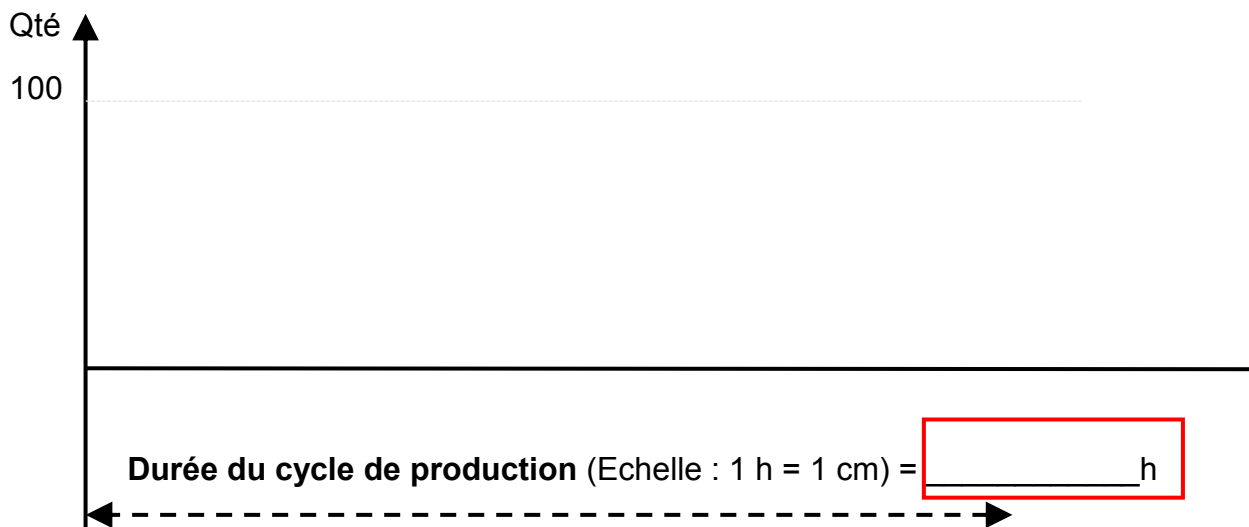
Le gain de temps pour une pièce est estimé à : _____

Question 2.10 : graphe de production.

Graphe de production, sans chevauchement, d'un lot de 100 pièces "partie fixe"



Graphe de production, avec chevauchement, d'un lot de 100 pièces "partie fixe"



Question 2.11 : conclusion.

Nom de famille :

(Suivi, s'il y a lieu, du nom d'usage)

--	--	--	--	--	--	--	--	--	--	--	--	--	--	--	--	--	--	--	--	--	--	--	--	--	--	--	--	--



Prénom(s) :

--	--	--	--	--	--	--	--	--	--	--	--	--	--	--	--	--	--	--	--	--	--	--	--	--	--	--	--	--	--

**Numéro
Inscription :**

--	--	--	--	--	--	--	--	--	--	--	--	--	--	--	--	--	--	--	--	--	--	--	--	--	--	--	--	--	--

Né(e) le :

--	--	--	--	--	--	--	--	--	--	--	--	--	--	--	--	--	--	--	--	--	--	--	--	--	--	--	--	--	--

(Le numéro est celui qui figure sur la convocation ou la feuille d'émargement)

(Remplir cette partie à l'aide de la notice)

Concours / Examen : **Section/S spécialité/Série :**

Epreuve : **Matière :** **Session :**

CONSIGNES

- Remplir soigneusement, sur CHAQUE feuille officielle, la zone d'identification en MAJUSCULES.
- Ne pas signer la composition et ne pas y apporter de signe distinctif pouvant indiquer sa provenance.
- Numéroté chaque PAGE (cadre en bas à droite de la page) et placer les feuilles dans le bon sens et dans l'ordre.
- Rédiger avec un stylo à encre foncée (bleue ou noire) et ne pas utiliser de stylo plume à encre claire.
- N'effectuer aucun collage ou découpage de sujets ou de feuille officielle. Ne joindre aucun brouillon.

EFE GMP 1

DR13 - DR14

Tous les documents réponses sont à rendre, même non complétés.

NE RIEN ECRIRE DANS CE CADRE

PARTIE 3 : CONTRÔLE

Question 3.1 : Tolérance de la cote de 27 mm.

Tolérance mini : _____

Tolérance maxi : _____

Justification : _____

Question 3.2 : Définir la cote $\varnothing 14^{+0.03/+0.05}$ (E).

Tolérance mini : _____

Tolérance maxi : _____

(E) : _____

Instrument(s) : _____

Croquis de l'instrument de contrôle de l'exigence (E) :

Question 3.3 : Définir la cote M4x0.7 6H.


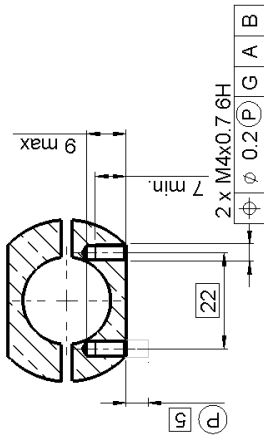
M4 : _____

0.7 : _____

6H : _____

Instrument de contrôle : _____

Question 3.4 : Compléter les grilles d'analyse de spécifications géométriques.

TOLERANCEMENT NORMALISE		Analyse d'une spécification par zone de tolérance		
Symbole de la spécification 		Éléments non idéaux		Éléments idéaux
Type de spécification Forme Position Orientation Battement		Élément(s) tolérancé(s)	Élément(s) de référence	Référence(s) spécifiée(s)
Condition de conformité : L'élément tolérancé doit se situer tout entier dans la zone de tolérance.		unique groupe	unique multiples	simple commune système
Schéma extrait du dessin de définition				simple composée Contraintes orientation et/ou position par rapport à la référence spécifiée
				

Modèle CMEN-DOC v2 ©NEOPTeC

Nom de famille :
(Suivi, s'il y a lieu, du nom d'usage)

Prénom(s) :

**Numéro
Inscription :**

Né(e) le :

(Le numéro est celui qui figure sur la convocation ou la feuille d'émargement)

(Remplir cette partie à l'aide de la notice)

Concours / Examen : **Section/Spécialité/Série :**

Epreuve : **Matière :** **Session :**

CONSIGNES

- Remplir soigneusement, sur CHAQUE feuille officielle, la zone d'identification en MAJUSCULES.
- Ne pas signer la composition et ne pas y apporter de signe distinctif pouvant indiquer sa provenance.
- Numéroter chaque PAGE (cadre en bas à droite de la page) et placer les feuilles dans le bon sens et dans l'ordre.
- Rédiger avec un stylo à encre foncée (bleue ou noire) et ne pas utiliser de stylo plume à encre claire.
- N'effectuer aucun collage ou découpage de sujets ou de feuille officielle. Ne joindre aucun brouillon.


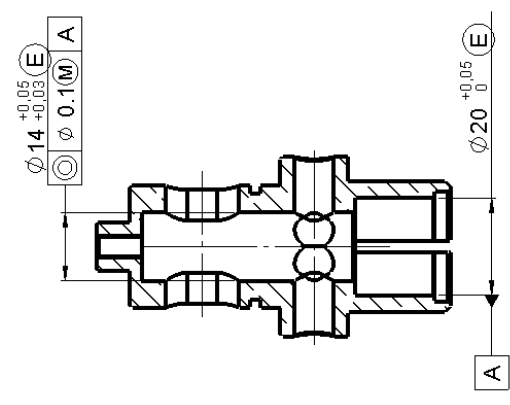
EFE GMP 1

DR15

**Tous les documents réponses sont à rendre,
même non complétés.**

NE RIEN ECRIRE DANS CE CADRE

Question 3.4 : Compléter les grilles d'analyse de spécifications géométriques.

TOLERANCEMENT NORMALISE		Analyse d'une spécification par zone de tolérance				
Symbole de la spécification 		Éléments non idéaux		Éléments idéaux		
Type de spécification Forme Position Orientation Battement		Élément(s) tolérancé(s)	Élément(s) de référence	Référence(s) spécifiée(s)	Zone de tolérance	Contraintes orientation et/ou position par rapport à la référence spécifiée
Condition de conformité : L'élément tolérancé doit se situer tout entier dans la zone de tolérance.		unique groupe	unique multiples	simple commune système	simple composée	
Schéma extrait du dessin de définition						

Nom de famille :

(Suivi, s'il y a lieu, du nom d'usage)

--	--	--	--	--	--	--	--	--	--	--	--	--	--	--	--	--	--	--	--	--



Prénom(s) :

--	--	--	--	--	--	--	--	--	--	--	--	--	--	--	--	--	--	--	--	--

Numéro
Inscription :

--	--	--	--	--	--	--	--	--	--	--	--	--	--	--

Né(e) le :

		/			/						
--	--	---	--	--	---	--	--	--	--	--	--

(Le numéro est celui qui figure sur la convocation ou la feuille d'émargement)

(Remplir cette partie à l'aide de la notice)

Concours / Examen : Section/Spécialité/Série :

Epreuve : Matière : Session :

CONSIGNES

- Remplir soigneusement, sur CHAQUE feuille officielle, la zone d'identification en MAJUSCULES.
- Ne pas signer la composition et ne pas y apporter de signe distinctif pouvant indiquer sa provenance.
- Numéroter chaque PAGE (cadre en bas à droite de la page) et placer les feuilles dans le bon sens et dans l'ordre.
- Rédiger avec un stylo à encre foncée (bleue ou noire) et ne pas utiliser de stylo plume à encre claire.
- N'effectuer aucun collage ou découpage de sujets ou de feuille officielle. Ne joindre aucun brouillon.

EFE GMP 1

DR16**Tous les documents réponses sont à rendre,
même non complétés.**

NE RIEN ECRIRE DANS CE CADRE

Question 3.6 : PROCÉDURE DE CONTRÔLE – ÉTABLIR UN MODE OPÉRATOIRE DE CONTRÔLE

Ensemble : ROBINET

Élément : Partie fixe

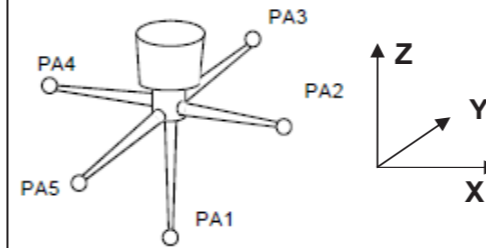
Spécifications à contrôler :

2 x M4

$\oplus \phi 0.2 \text{ (P) G A B}$

$\phi 14 \begin{matrix} +0,05 \\ +0,03 \end{matrix} \text{ (E)}$

$\odot \phi 0.1 \text{ (M) A}$



Machine : *MMT GLOBAL DEA*

Type de Palpeur(s) utilisé(s), Ø et longueur :

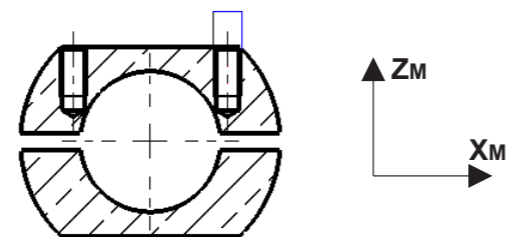
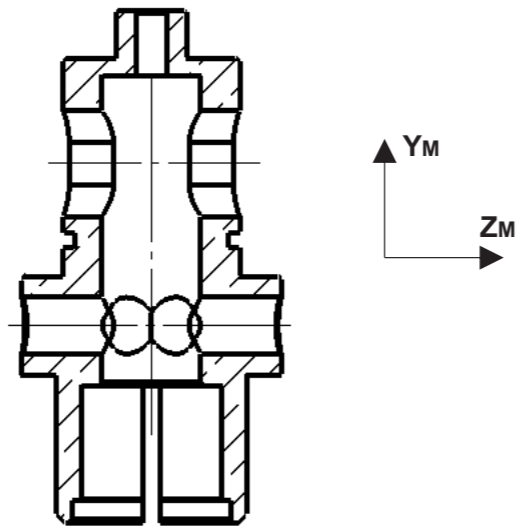
Palpeur N° : _____

Palpeur N° : _____

Palpeur N° : _____

Repérage des surfaces :

Point : PT	Droite : DR	Plan : PL	Ellipse : EL	Cercle : CE	Cylindre : CY	Cône : CO	Sphère : SP



Éléments Géométriques à palper : (choix des surfaces à palper)

Référentiel : *alignement*

Éléments géométriques à construire et à mettre en relation :

Distances demandées et critères d'acceptabilité : 2 x M4

$\oplus \phi 0.2 \text{ (P) G A B}$

Distances demandées et critères d'acceptabilité : $\phi 14 \begin{matrix} +0,05 \\ +0,03 \end{matrix} \text{ (E)}$

$\odot \phi 0.1 \text{ (M) A}$

Nom de famille :

(Suivi, s'il y a lieu, du nom d'usage)

--	--	--	--	--	--	--	--	--	--	--	--	--	--	--	--	--	--	--	--	--	--	--



Prénom(s) :

--	--	--	--	--	--	--	--	--	--	--	--	--	--	--	--	--	--	--	--	--	--	--

**Numéro
Inscription :**

--	--	--	--	--	--	--	--	--	--	--	--	--	--	--	--	--	--	--	--	--	--	--

Né(e) le :

--	--	--	--	--	--	--	--	--	--	--	--	--	--	--	--	--	--	--	--	--	--	--

(Le numéro est celui qui figure sur la convocation ou la feuille d'émargement)

(Remplir cette partie à l'aide de la notice)

Concours / Examen :

Section/S spécialité/Série :

Epreuve :

Matière :

Session :

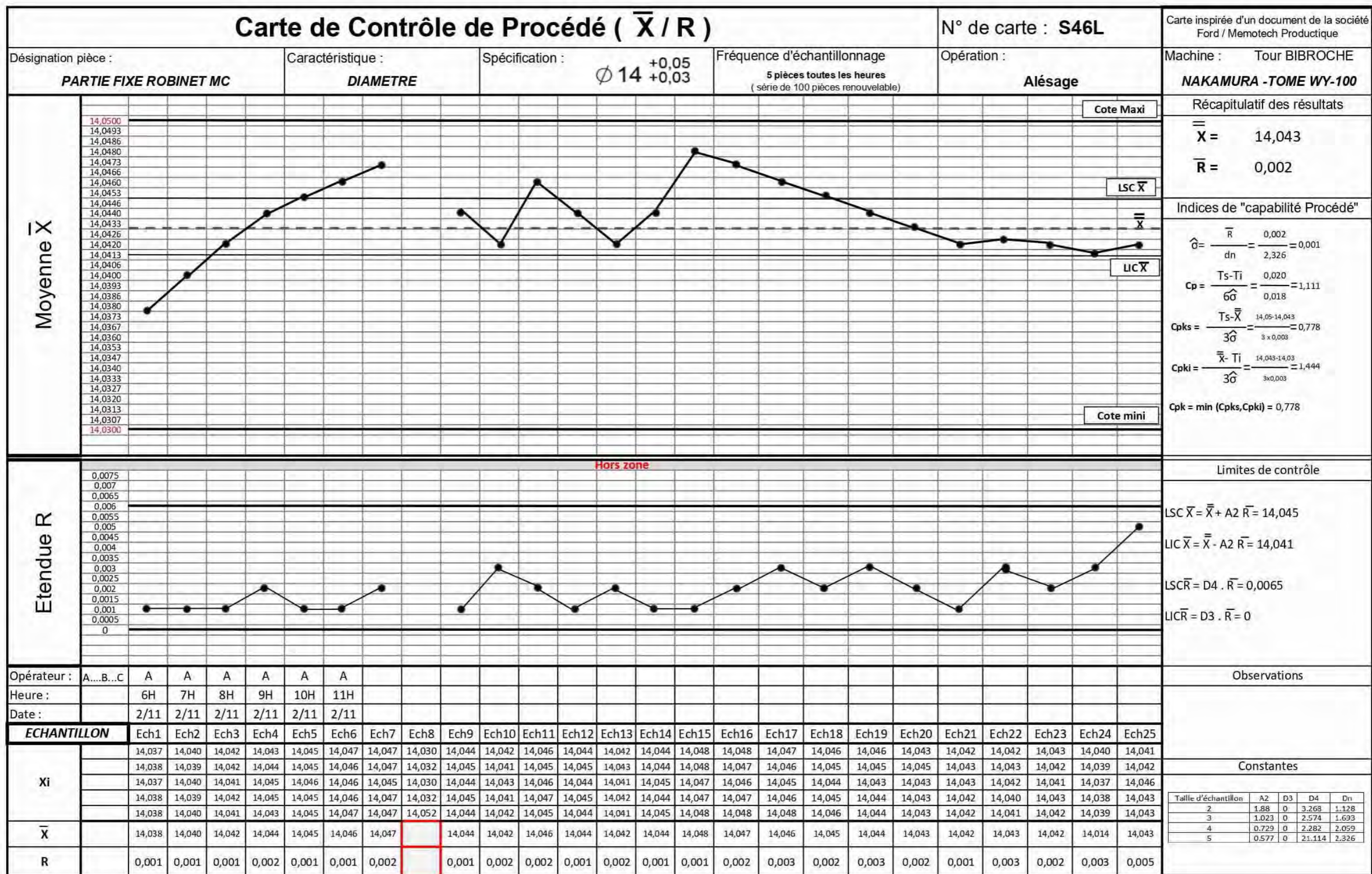
CONSIGNES

- Remplir soigneusement, sur CHAQUE feuille officielle, la zone d'identification en MAJUSCULES.
- Ne pas signer la composition et ne pas y apporter de signe distinctif pouvant indiquer sa provenance.
- Numéroté chaque PAGE (cadre en bas à droite de la page) et placer les feuilles dans le bon sens et dans l'ordre.
- Rédiger avec un stylo à encre foncée (bleue ou noire) et ne pas utiliser de stylo plume à encre claire.
- N'effectuer aucun collage ou découpage de sujets ou de feuille officielle. Ne joindre aucun brouillon.

DR17

**Tous les documents réponses sont à rendre,
même non complétés.**

NE RIEN ECRIRE DANS CE CADRE



Nom de famille :
(Suivi, s'il y a lieu, du nom d'usage)



Prénom(s) :

Numéro
Inscription :

Né(e) le :

(Le numéro est celui qui figure sur la convocation ou la feuille d'émargement)

(Remplir cette partie à l'aide de la notice)

Concours / Examen : Section/S spécialité/Série :

Epreuve : Matière : Session :

CONSIGNES

- Remplir soigneusement, sur CHAQUE feuille officielle, la zone d'identification en MAJUSCULES.
- Ne pas signer la composition et ne pas y apporter de signe distinctif pouvant indiquer sa provenance.
- Numéroté chaque PAGE (cadre en bas à droite de la page) et placer les feuilles dans le bon sens et dans l'ordre.
- Rédiger avec un stylo à encre foncée (bleue ou noire) et ne pas utiliser de stylo plume à encre claire.
- N'effectuer aucun collage ou découpage de sujets ou de feuille officielle. Ne joindre aucun brouillon.

EFE GMP 1

DR18 - DR19

Tous les documents réponses sont à rendre, même non complétés.



NE RIEN ECRIRE DANS CE CADRE

PARTIE 4 : SUIVI DE PRODUCTION

Dans le cadre du contrôle de la qualité et pour s’assurer de la maîtrise du processus, la cote de $\varnothing 14^{+0.05}_{+0.03}$ va faire l’objet d’un suivi.

L’objectif de cette partie est d’analyser les différentes possibilités de dérives en fabrication...

Question 4.1 : Justification.

Question 4.2 : \bar{X} Ech8 = _____

Question 4.3 : R Ech8 = _____

Constatation :

Question 4.4 : Interprétation de la carte de contrôle de la moyenne et de l'étendue.

Numéro ou plage d'échantillon (Ech ; Ech...à Ech ...)	Courbe concernée : Moyenne X Ou Étendue R	INTERPRÉTATION	Décision (refus, acceptation, réglage, action à mener etc ...)