

AMESYS

BREVET DE TECHNICIEN SUPÉRIEUR

MISE EN FORME DES ALLIAGES MOULÉS

session 2003

Épreuve U5 : ÉTUDE DE MOULAGE

Sous épreuve **U51 : ÉTUDE DES SYSTÈMES**

Durée : 2h30

Coefficient : 2

ne d'étude :

**SUPPORT DE RÉTROVISEUR**

BREVET DE TECHNICIEN SUPÉRIEUR

MISE EN FORME DES ALLIAGES MOULÉS

session 2003

Épreuve U5 : ÉTUDE DE MOULAGE

ous épreuve **U51** : ÉTUDE DES SYSTÈMES

**DOSSIER TECHNIQUE**

Présentation :

La pièce d'étude du sujet est un **support de rétroviseur** pour automobile. C'est sur cette pièce, fixée sur la portière avant du véhicule, qu'est monté l'ensemble coque plus rétroviseur (voir fig.1 et 2). En utilisation normale le **support de rétroviseur** n'est pas visible, en effet un cache en plastique plus esthétique et plus aérodynamique est mis en place sur la carrosserie.

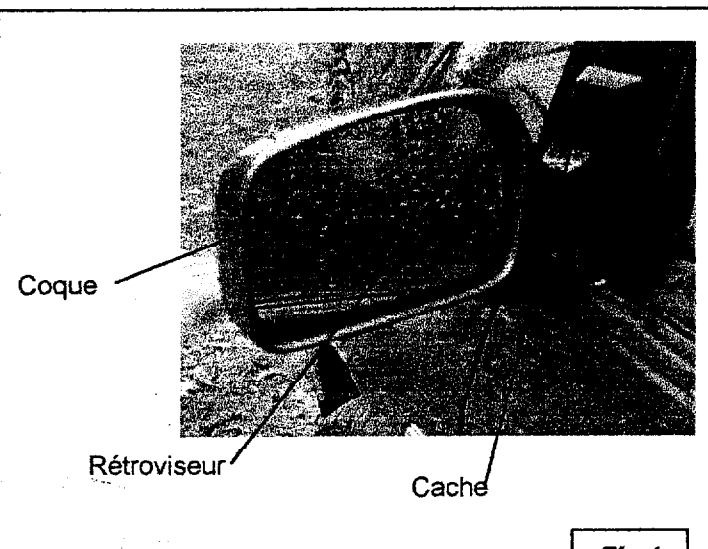


Fig.1

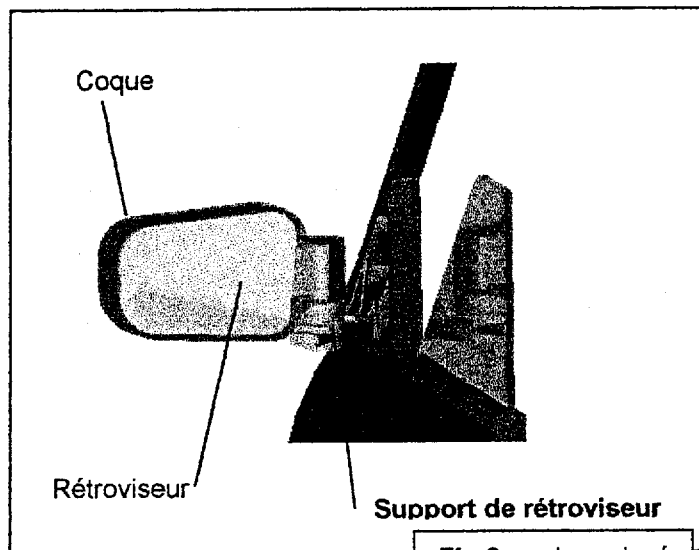


Fig.2 cache enlevé

Données Techniques :

L'ensemble du sujet se situe en phase d'étude de la pièce, mais un certain nombre de critères sont déjà fixés.

- Du fait de la grande série la pièce sera fabriquée en injection métallique sous pression.
- Au vu du procédé et de ses nombreuses qualités la pièce sera en Zamak 3 (ZnAl4Mg).

De part sa position, un rétroviseur peut subir différents chocs. En effet il est possible lors d'une manœuvre de cogner le rétroviseur sur un pilier de portail, un autre véhicule en stationnement ou plus rarement un piéton par exemple. Ou inversement une voiture en stationnement peut se faire accrocher le rétroviseur par un piéton ou autre.

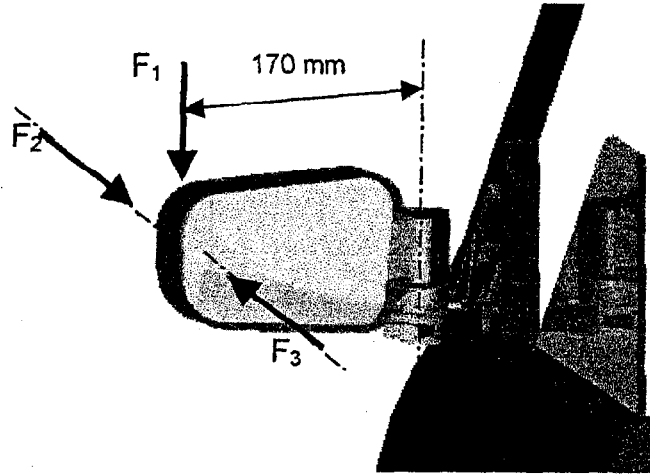
C'est pourquoi il existe un système d'éjection du rétroviseur (*non étudié ici*) en cas de chocs pour protéger le rétroviseur, ou le cas échéant le piéton.

La législation impose donc des essais à effectuer sur l'ensemble du rétroviseur dont les conditions sont les suivantes :

- Un effort suivant  $F_1$  de 45 daN
- Un effort suivant  $F_2$  de 20 daN
- Un effort suivant  $F_3$  de 20 daN
- Plus un test d'endurance vibratoire.

Remarque : les effort  $F_2$  et  $F_3$  servent à l'éjection du rétroviseur.

Essais effectués :



Caractéristiques du Zamak 3 (ZnAl4Mg):

Qualités dominantes :

- Grande précision dimensionnelle, obtention de pièces à configuration compliquées et minces.
- Faible dépouille au moulage.
- Très bon état de surface.
- Rigidité des moulages par rapport aux matériaux plastiques.
- Bonnes caractéristiques mécaniques.
- Résistance excellente à la corrosion atmosphérique, bonne à l'eau de mer (pièce immergée).
- Economies d'énergie (température de coulée basse).
- Accepte les revêtements électrolytiques (chromage, bronzage, décoration, patines multiples).
- Longévité des moules (1 million d'injections contre 15000 à 300000 pour les alliages d'aluminium).

Caractéristiques mécanique du Zamak 3

Module d'élasticité en traction E	8500 MPa
Allongement à la rupture A%	5 à 8
Contrainte à la rupture en traction $R_m$	260-300 MPa
Limite d'élasticité $R_{e0.2}$	250-290 MPa
Dureté Brinell HB-10/1T	80-90
Résilience Charpy avec entaille J/cm <sup>2</sup>	10-12
Résistance en fatigue, flexion rotative MPa	48
Résistance à la rupture en compression	420 MPa
Résistance au cisaillement	220 MPa

BREVET DE TECHNICIEN SUPÉRIEUR

MISE EN FORME DES ALLIAGES MOULÉS

session 2003

Épreuve U5 : ÉTUDE DE MOULAGE

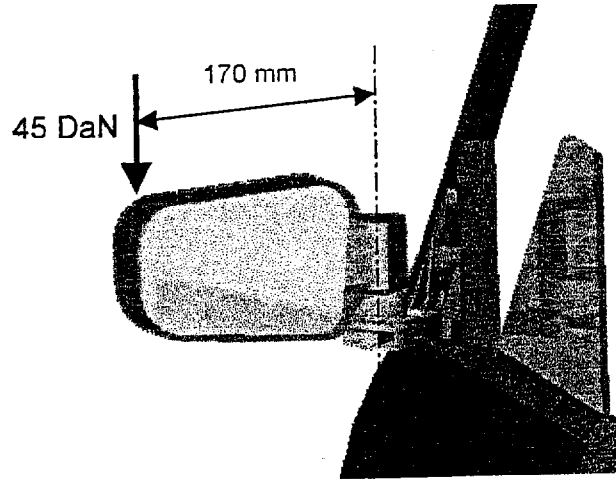
is épreuve **U51 : ÉTUDE DES SYSTÈMES**

**Résistance Des Matériaux**

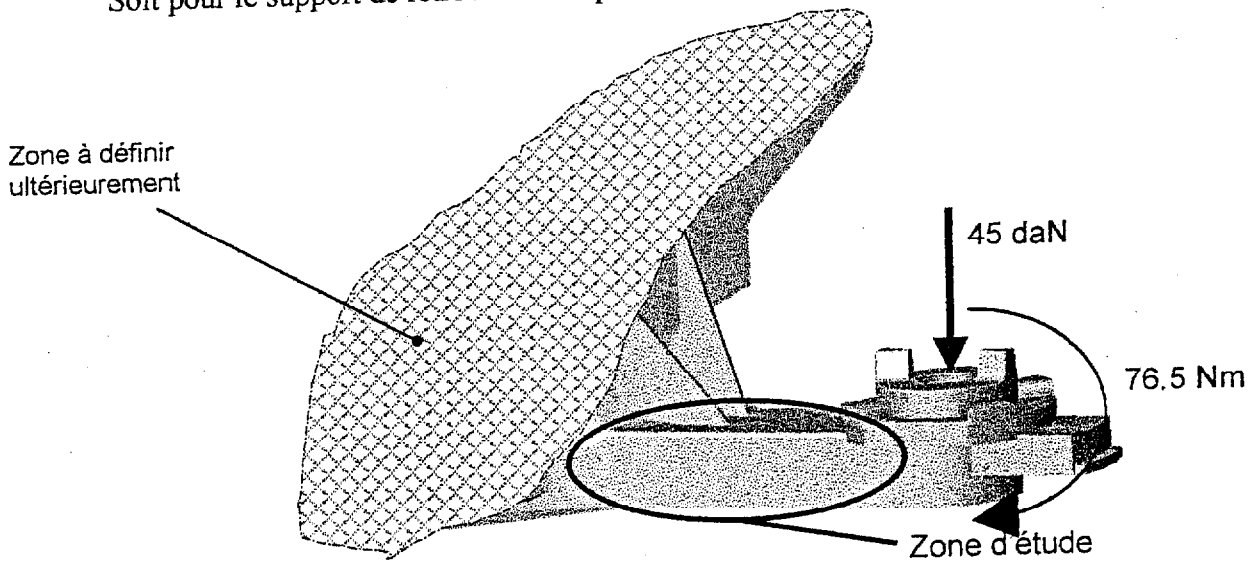
# RESISTANCE DES MATERIAUX

But : dimensionner correctement la pièce à partir de résultats d'essais réalisés sur un prototype.

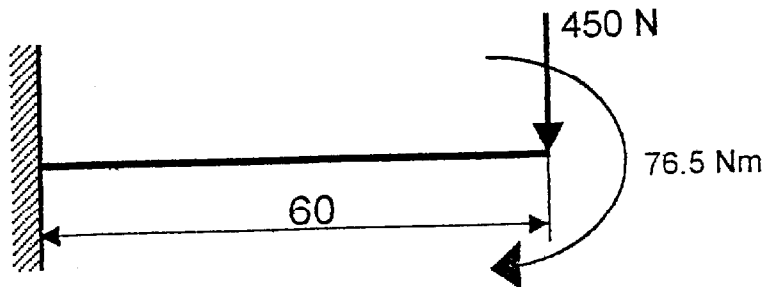
D'après les essais que doit subir le rétroviseur (voir DT 2/2), le cas le plus défavorable est le suivant :



Soit pour le support de rétroviseur l'équivalence :



Vous allez dans un premier temps calculer les efforts dans la zone sollicitée (voir ci-dessus)  
 Pour ce calcul vous utiliserez le modèle suivant : la zone sollicitée est assimilée à une poutre encastrée dans le reste de la pièce.



DANS CE CADRE

NE RIEN ÉCRIRE

Académie : \_\_\_\_\_ Session : \_\_\_\_\_

Examen ou Concours \_\_\_\_\_ Série\* : \_\_\_\_\_

Spécialité/option\* : \_\_\_\_\_ Repère de l'épreuve : \_\_\_\_\_

Épreuve/sous-épreuve : \_\_\_\_\_

NOM : \_\_\_\_\_

(en majuscules, suivi s'il y a lieu, du nom d'épouse)

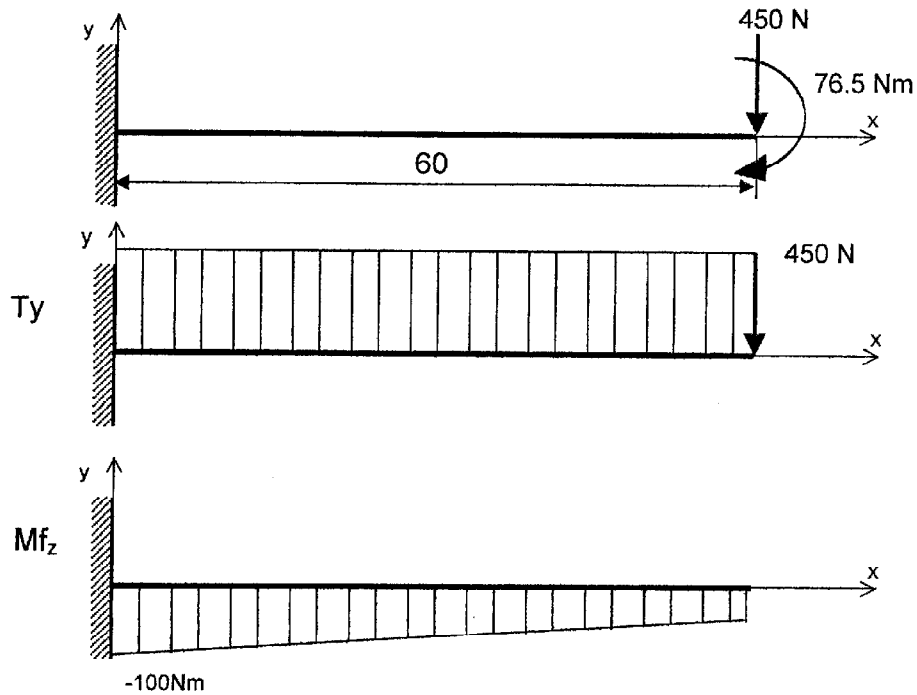
Prénoms : \_\_\_\_\_ N° du candidat

Né(e) le : \_\_\_\_\_ (le numéro est celui qui figure sur la convocation ou la liste d'appel)

\* Uniquement s'il s'agit d'un examen.

AMESYS

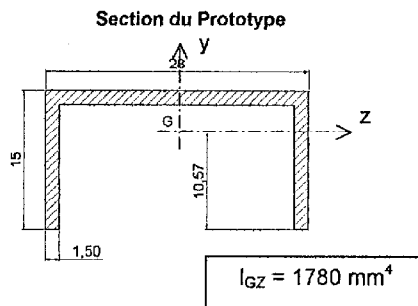
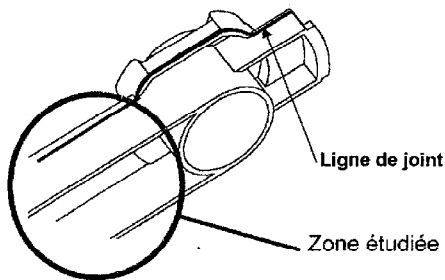
Etude préliminaire :



Déduire des graphes ci-dessus la valeur du moment fléchissant maximum.

$M_{fz} \text{ maxi} =$

Profil recherché : procédé, économie de matière, encombrement.



DANS CE CADRE

NE RIEN ÉCRIRE

Académie : \_\_\_\_\_ Session : \_\_\_\_\_  
Examen ou Concours \_\_\_\_\_ Série\* : \_\_\_\_\_  
Spécialité/option\* : \_\_\_\_\_ Repère de l'épreuve : \_\_\_\_\_  
Épreuve/sous-épreuve : \_\_\_\_\_  
NOM : \_\_\_\_\_  
(en majuscules, suivi s'il y a lieu, du nom d'épouse)  
Prénoms : \_\_\_\_\_ N° du candidat   
Né(e) le : \_\_\_\_\_ (le numéro est celui qui figure sur la convocation ou la liste d'appel)

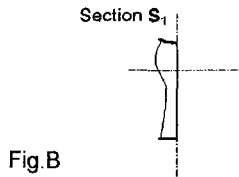
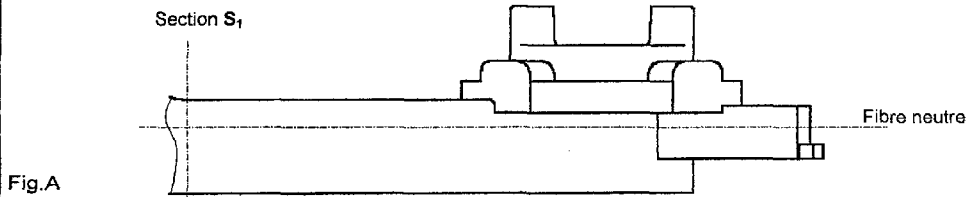
\* Uniquement s'il s'agit d'un examen.

AMESYS

D'après les données ci-dessus, donnez l'expression de la contrainte normale dans la zone la plus sollicitée.

$\sigma =$

Tracez ci-dessous, sur la figure B, une allure de la répartition de la contrainte normale dans la section  $S_1$  qui est la plus sollicitée, en indiquant la zone tendue et la zone comprimée.



Calculez  $\sigma_{\max}$  dans la zone tendue, puis dans la zone comprimée. Vous écrirez en suite la condition de résistance dans chacune de ces zones (vous prendrez un coefficient de sécurité de 1), pour enfin conclure quant à la bonne tenue de la pièce.

Zone tendue

Zone comprimée



Académie : \_\_\_\_\_ Session : \_\_\_\_\_

Examen ou Concours \_\_\_\_\_ Série\* : \_\_\_\_\_

Spécialité/option\* : \_\_\_\_\_ Repère de l'épreuve : \_\_\_\_\_

Épreuve/sous-épreuve : \_\_\_\_\_

NOM : \_\_\_\_\_

(en majuscules, suivi s'il y a lieu, du nom d'épouse)

Prénoms : \_\_\_\_\_ N° du candidat

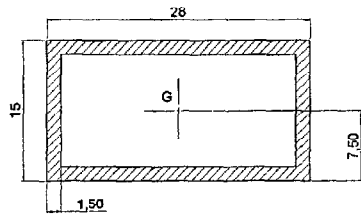
Né(e) le : \_\_\_\_\_

(Le numéro est celui qui figure sur la convocation ou la liste d'appel)

\* Uniquement s'il s'agit d'un examen

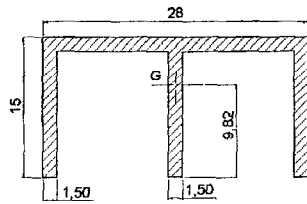
## AMESYS

Parmi les 3 solutions, ci-dessous, envisagées par le bureau d'étude pour améliorer la résistance, choisissez en une qui soit compatible avec nos besoins. (*procédé, économie de matière, encombrement et résistance*)



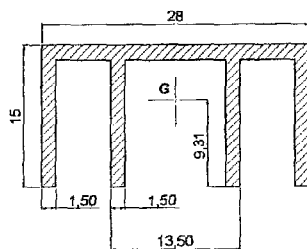
Profil 1

$I_{Gz} = 4280 \text{ mm}^4$	zone tendue	zone comprimée
$S = 120 \text{ mm}^2$	$\sigma_{\text{Maxi}} = 175 \text{ MPa}$	$\sigma_{\text{Maxi}} = 175 \text{ MPa}$



Profil 2

$I_{Gz} = 2340 \text{ mm}^4$	zone tendue	zone comprimée
$S = 103 \text{ mm}^2$	$\sigma_{\text{Maxi}} = 221 \text{ MPa}$	$\sigma_{\text{Maxi}} = 431 \text{ MPa}$



Profil 3

$I_{Gz} = 2800 \text{ mm}^4$	zone tendue	zone comprimée
$S = 123 \text{ mm}^2$	$\sigma_{\text{Maxi}} = 203 \text{ MPa}$	$\sigma_{\text{Maxi}} = 332 \text{ MPa}$

Profil choisi :

Justifications :

Académie : \_\_\_\_\_ Session : \_\_\_\_\_

Examen ou Concours \_\_\_\_\_ Série\* : \_\_\_\_\_

Spécialité/option\* : \_\_\_\_\_ Repère de l'épreuve : \_\_\_\_\_

Épreuve/sous-épreuve : \_\_\_\_\_

NOM : \_\_\_\_\_

(en majuscules, suivi s'il y a lieu, du nom d'épouse)

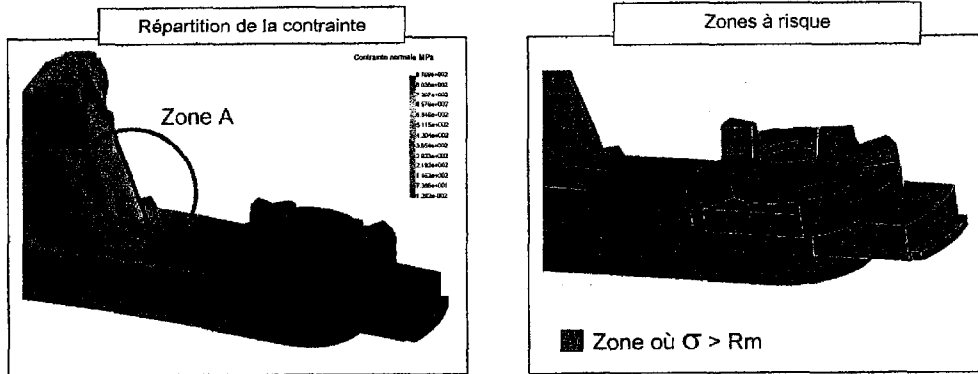
Prénoms : \_\_\_\_\_ N° du candidat

Né(e) le : \_\_\_\_\_ (le numéro est celui qui figure sur la convocation ou la liste d'appel)

\* Uniquement s'il s'agit d'un examen.

**AMESYS**

Le profil étant maintenant défini, le constructeur a choisi de renforcer la zone « d'encastrement » de notre étude précédente avec le reste de la pièce, par des nervures. En effet dans cette zone apparaît un phénomène de concentration de contrainte. Mais une simulation informatique par éléments finis nous montre qu'un problème subsiste dans la zone A. (voir ci-dessous)



Énumérez des solutions possibles pour supprimer le problème, puis parmi celles-ci représentez en une à main levée ci-dessous.

Solutions possibles :

- .....
- .....
- .....
- .....

Votre solution : .....

